

GUARDA ROUPA PARIS 6P

## Para a montagem do produto você vai precisar de:



- ✓ Confira as peças, componentes e se possui as ferramentas necessárias para a montagem
- ✓ Para proteger seu móvel, coloque as peças sobre um tapete
- ✓ Para realizar a montagem, são necessárias **2** pessoas. Convide sua família e amigos para montar com você.

## Informações Úteis

Este certificado garante ao cliente a reposição de qualquer peça que possa apresentar falha ou defeito de fabricação.

### Vigência da Garantia

A garantia abrange todas as peças, partes e componentes que eventualmente venham apresentar defeito de fabricação no prazo de 03 (três) meses, contando a partir da entrega do produto ao consumidor, mediante nota fiscal de compra, que passa a fazer parte integrante deste certificado.

A garantia cessa se ocorrer um dos seguinte casos:

- 1) Se o produto for alterado ou consertado por pessoa não autorizada pela loja;
- 2) Se houver utilização de peça ou componente não original, adaptado ao produto;
- 3) O defeito seja decorrente de negligência do montador ou do consumidor em relação as instruções do esquema de montagem ou em manuseio do produto.

### Conservação do Produto

- \* Para limpar não use nenhum tipo de produto, tais como sabão, esponja de aço, álcool e lustra-móveis.
- \* Use somente uma flanela seca. Não molhe nem exponha o móvel à umidade, a luz solar diretamente ou outra forma de calor.
- \* Não encoste o móvel na parede. Não o arraste.

É importante assimilar que o esquema de montagem, que acompanha este certificado, deverá permanecer em poder do cliente, pois se houver necessidade de assistência, ela só será atendida mediante o encaminhamento do citado esquema de montagem, assinalando a peça que estiver com defeito e sobretudo, o número do lote de fabricação. Ainda, a Maxel Móveis se reserva o direito de solicitar foto da peça com problema para tomar as demais providências.

Para solicitar assistência técnica, identificar:  
Razão Social, N° da NF, Descrição da peça e Cor.  
Email : [assistencia@maxelmoveis.com.br](mailto:assistencia@maxelmoveis.com.br)

Nota: A Assistência Técnica deverá ser solicitada à Loja

Siga Maxel Móveis

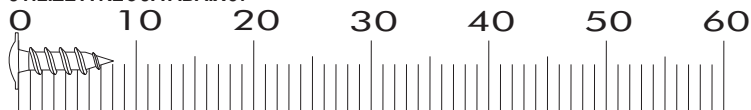


O MANUAL ESTÁ DISPONÍVEL EM NOSSO  
SITE. ACESSE: [WWW.MAXELMOVEIS.COM.BR](http://WWW.MAXELMOVEIS.COM.BR)

# LISTA DE FERRAGENS

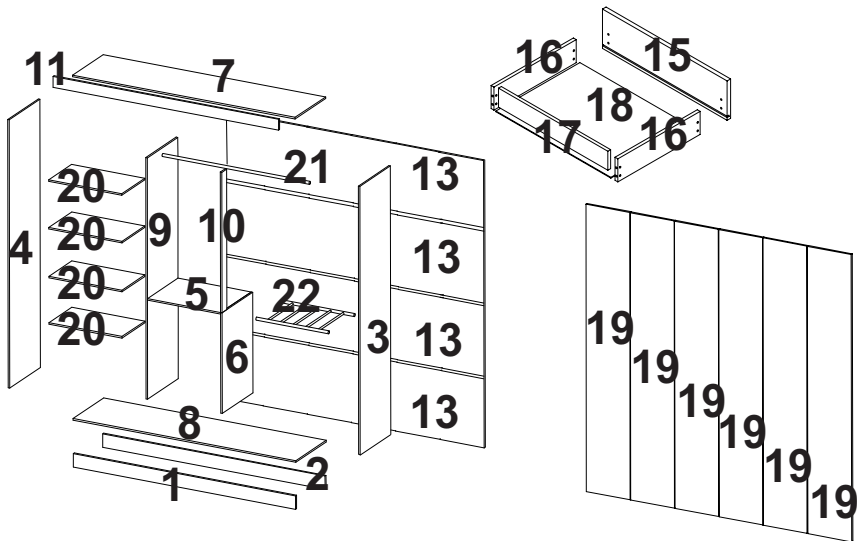
REF.	CÓD.	Descrição	ILUSTRAÇÃO	QTD.
A	22660	PORCA CILÍNDRICA		22
B	23092	CAVILHA 6 X 30MM		10
C	22659	SUPORE PRATELEIRA 8X10		16
D	22415	SUPORE CABIDEIRO		6
E	60161	CANTONEIRA PLÁSTICA 18X18		14
F	23064	PARAFUSO 4,5X45 MM C.CHATA		10
G	20015	CAVILHA 8 X 30MM		4
H	20026	PREGO 10X10		100
K	60454	CORREDIÇA TELESCÓPICA		2
L	20009	PARAFUSO 3,5X12 MM C.CHATA		118
M	22605	DISTANCIADOR CORREDIÇA		8
N	20100	PORCA SEXTAVADA		12
O	10033	PARAFUSO ZINCADO		12
P	20145	ETIQUETA		1
Q	22357	COLA BISNAGA		1
R	16955	SAPATA L 12X12 ALUMINIO		8
S	23950	PARAFUSO 3,5X40 MM C.CHATA		1
T	20001	PARAFUSO 3,5X25 MM C.CHATA		22
U	21433	DOBRADIÇA 26MM		18
V	21434	CALÇO PARA DOBRADIÇA		18
W	23082	SUPORE CABIDEIRO *U*		1
X	25197	PUXADOR 250MM		6
Y	65330	PARAFUSO 3,5X30 MM C.CHATA		2
A.a	23020	PARAFUSO 4,5X45 FLANGEADO		14

PARA CONFERIR AS MEDIDAS DOS PARAFUSOS  
UTILIZE A RÉGUA ABAIXO.

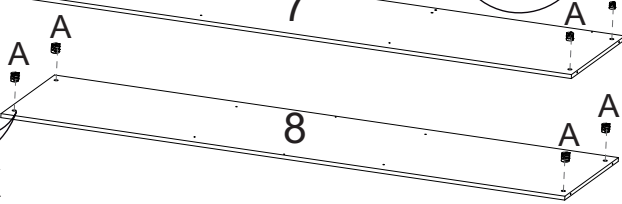
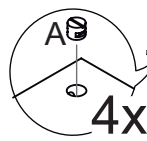
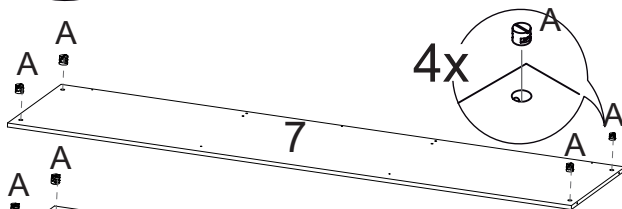
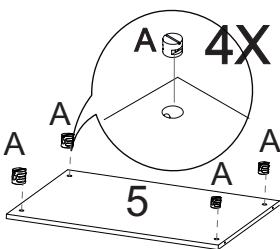
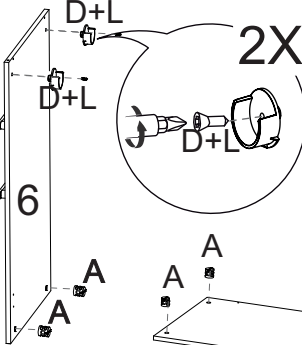
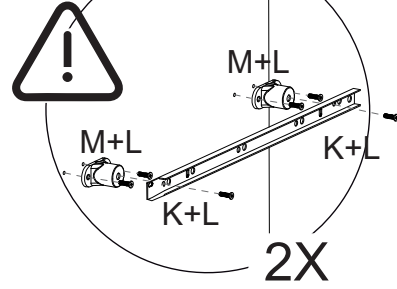
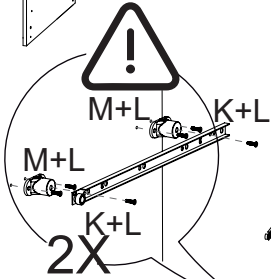
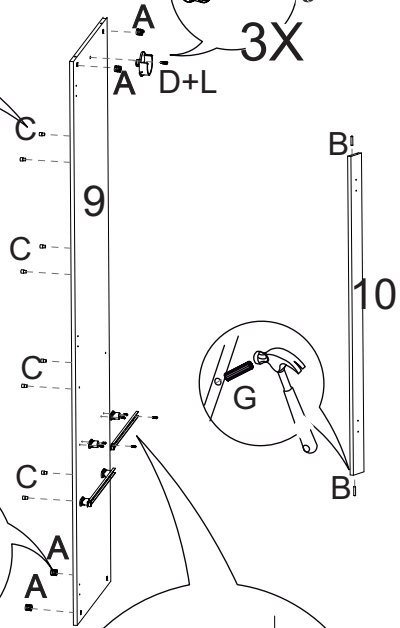
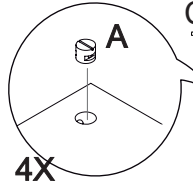
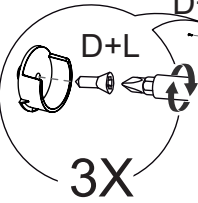
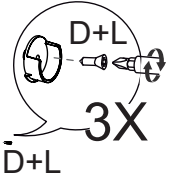
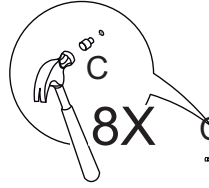
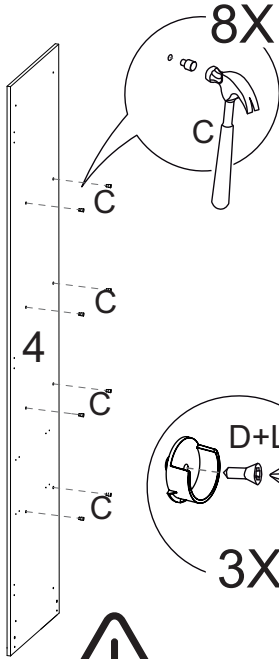
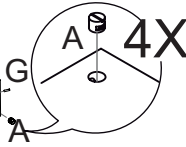
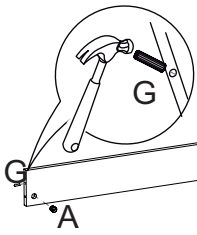


# LISTA DE PEÇAS

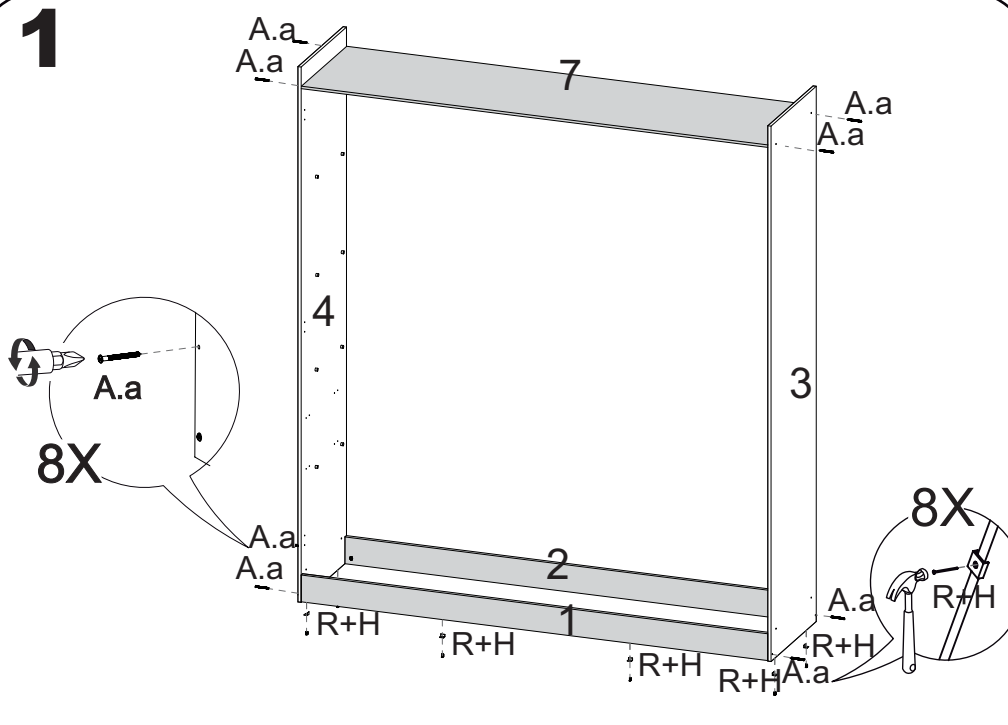
Item	CÓDIGO MDP						Descrição	Dimensões			Qtd
	Branco	Ipê	Capucino	Onix	Preto	Off White		Comp	Larg	Esp	
1	P02523	P02557	P03433	P04700	P04152		RODAPE	1757	100	15	1
2			P03729				RODAPE DE TRAS	1757	100	15	1
3	P02520	P02554	P03430	P04698	P04149		LATERAL EXTERNA DIREITA	2000	451	12	1
4	P02519	P02553	P03431	P04697	P04148		LATERAL EXTERNA ESQUERDA	2000	451	12	1
5			P00939				BASE SOBRE GAVETA	577	451	12	1
6			P00940				LATERAL INTERNA MENOR	750	451	12	1
7			P00934				BASE SUPERIOR	1757	451	12	1
8			P00935				BASE INFERIOR	1757	451	12	1
9			P00933				LATERAL INTERNA ESQUERDA	1799	451	12	1
10			P00937				BATENITE INTERNO	1049	70	12	1
11	P02522	P02556	P03432	P04699	P04151		VISTA FRONTAL	1780	80	15	1
13			P00016				FORRO	1777	455	3	4
14			17025				PERFIL 1780MM ÁRTICO	-	-	-	3
15			P00943				FRENTE DE GAVETA	530	145	15	2
16			P00035				LATERAL DE GAVETA	350	100	12	4
17			P00938				PARTE ATRAS DE GAVETA	465	70	12	2
18			P02136				FORRO DE GAVETA	487	357	3	2
19	P02521	P02555	P03434	P04701	P04150	P03955	PORTA	1810	292	15	6
20			P00934				PRATELEIRA	577	338	12	4
21			21373				VARÃO 1160	-	-	-	1
22			21028				CALÇEIRO 570X400 - CINZA	-	-	-	1
23			25197				PUXADOR ANITAR 250MM	-	-	-	6



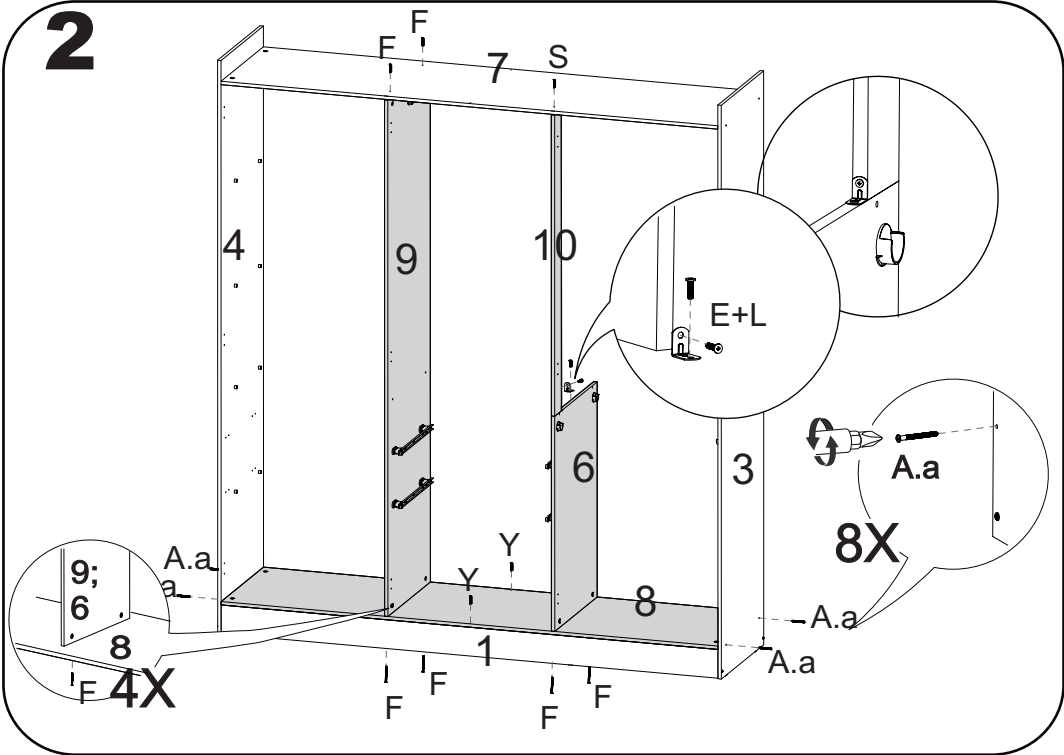
# PRÉ MONTAGEM



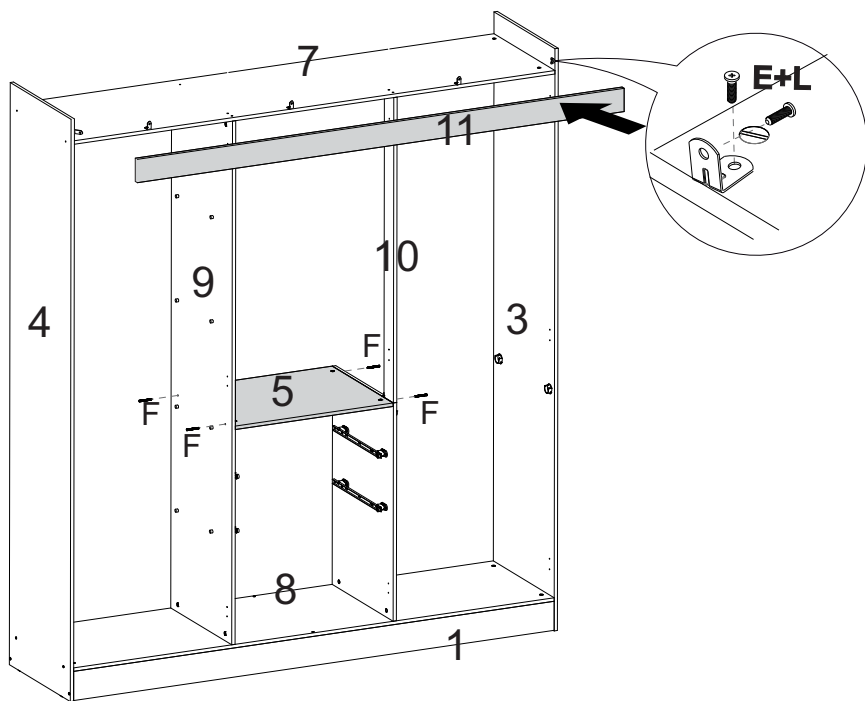
**1**



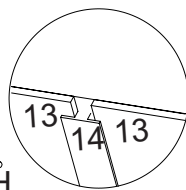
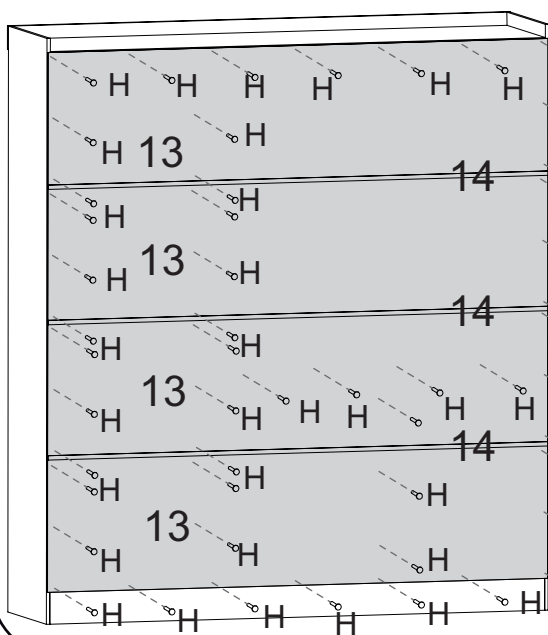
**2**



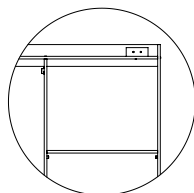
# 3



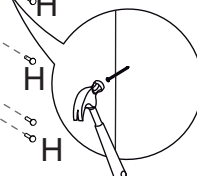
# 4



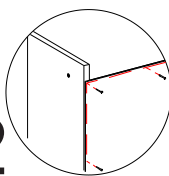
# 1



No vão das prateleiras (item n° 20), aconselhamos colocar uma antes de pregar, após, você deve pressionar a lateral interna (item n° 9) em direção a lateral externa, assim o vão ficará exatamente da largura da prateleira. Colocando no esquadro desde o início, o sucesso na montagem é garantido.

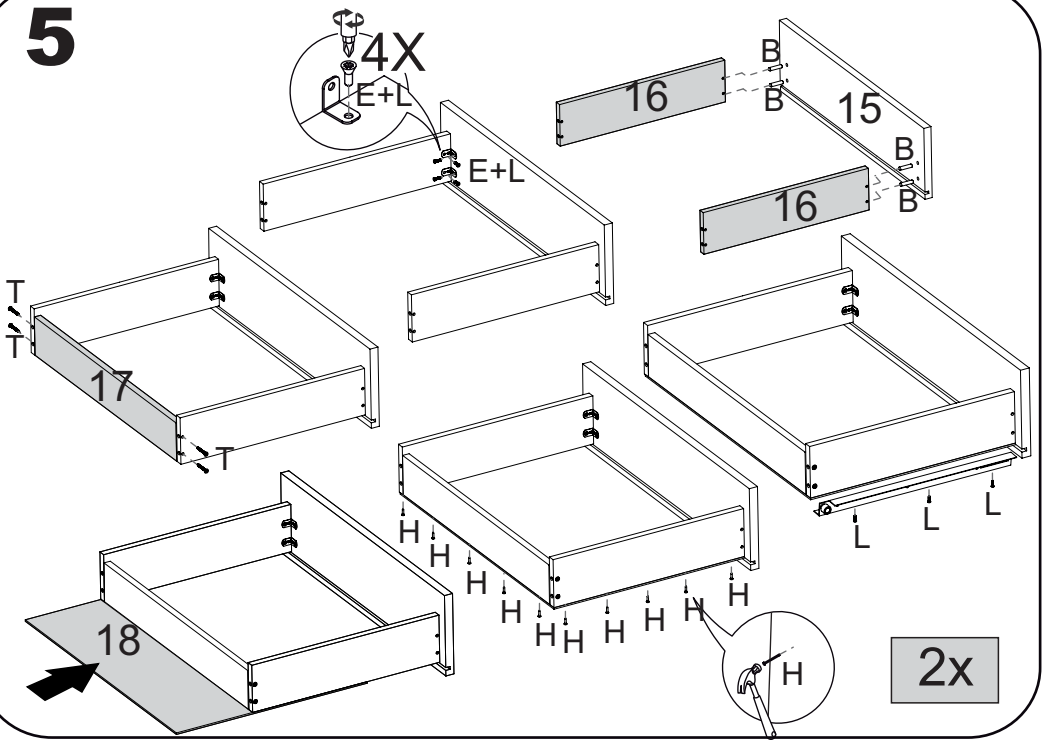


# 2



Para fixar o forro de forma correta, comece sempre pela parte superior (de cima para baixo), alinhe o forro com as laterais externas e base superior

# 5



# 6

