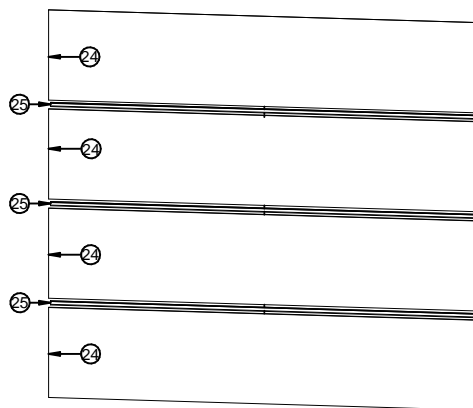
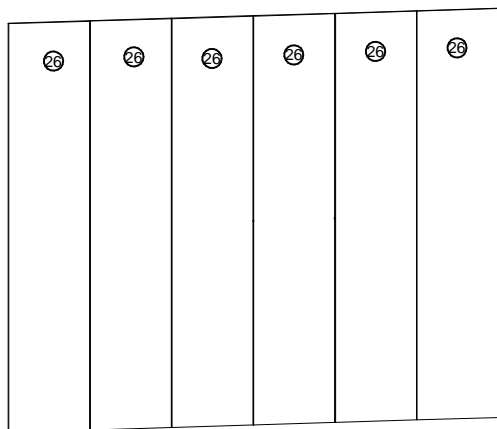
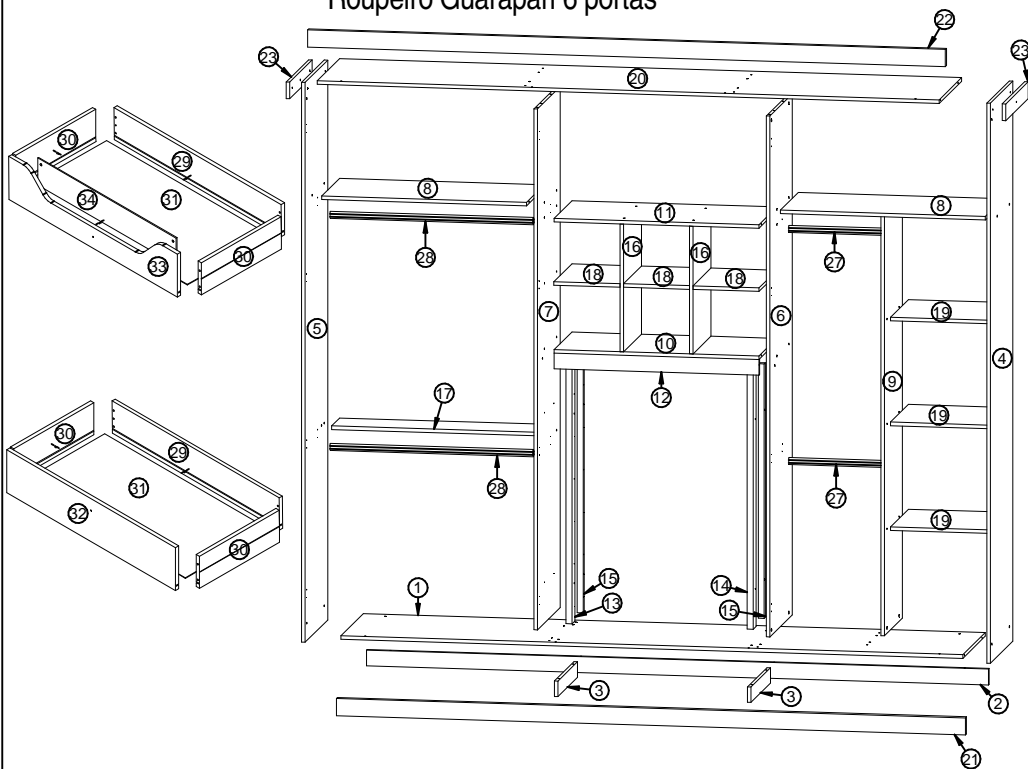




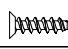
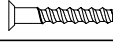


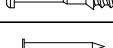

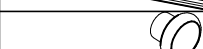
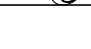





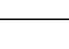



- A PANAN Indústria de Madeiras e Móveis Ltda, solicita ao seu cliente toda atenção possível no momento da montagem dos produtos de sua fabricação, o que deverá ser feito com rigorosa observação do esquema de montagem.
- A garantia abrange todas as peças, partes e componentes que, eventualmente, venham apresentar defeito de fabricação no prazo de 03 (três) meses, contando a partir da entrega do produto ao consumidor, mediante nota fiscal de compra, que passa a fazer parte integrante do certificado.
- A garantia cessa se ocorrer um dos seguintes casos:
1 - Se o produto for adulterado ou consertado por pessoa não autorizada pela loja;
2 - Se houver utilização de peças ou componentes não originais, adaptados ao produto;
3 - O defeito for decorrente de negligência do montador ou consumidor em relação às instruções do esquema de montagem.
- É importante assinalar que o esquema de montagem que acompanha este certificado, deverá permanecer em poder do cliente, pois se houver necessidade de assistência técnica, ela só será atendida mediante o encaminhamento do citado esquema de montagem, assinalando a peça que estiver com defeito.
- Nota - A assistência técnica deverá ser solicitada à loja.

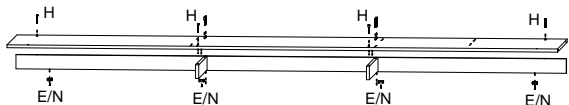
Roupeiro Guarapari 6 portas



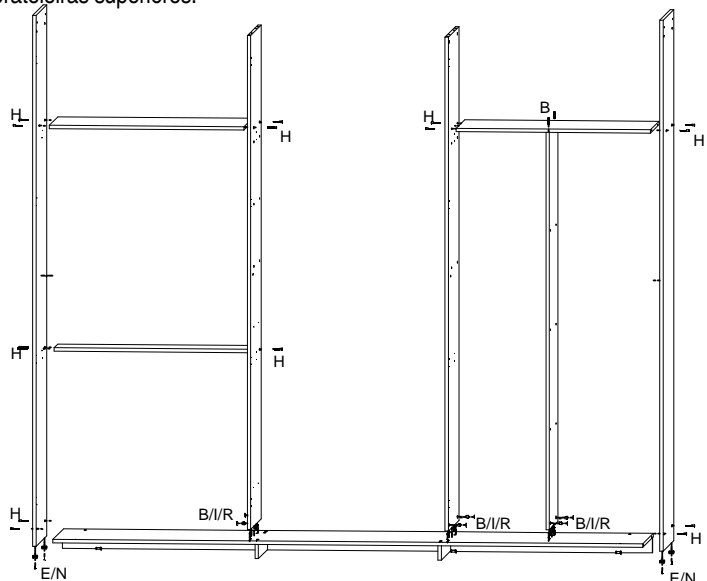
| Nº | Nome da Peça | Código | QT |
|----|--------------------------------|----------|----|
| 1 | Base | 30012808 | 1 |
| 2 | Rodapé | 30012825 | 1 |
| 3 | Travessa de rodapé | 30012830 | 2 |
| 4 | Lateral direita | 30012815 | 1 |
| 5 | Lateral esquerda | 30012816 | 1 |
| 6 | Divisão direita | 30012810 | 1 |
| 7 | Divisão esquerda | 30012811 | 1 |
| 8 | Prateleira superior | 30012823 | 2 |
| 9 | Suporte | 30012827 | 1 |
| 10 | Prateleira inferior da colmeia | 30012820 | 1 |
| 11 | Prateleira superior da colmeia | 30012824 | 1 |
| 12 | Travessa frontal | 30012831 | 1 |
| 13 | Afastador frontal esquerdo | 30012833 | 1 |
| 14 | Afastador frontal direito | 30012832 | 1 |
| 15 | Afastador traseiro | 30012834 | 2 |
| 16 | Divisão da colmeia | 30012809 | 2 |
| 17 | Meia prateleira | 30012817 | 1 |
| 18 | Prateleira móvel menor | 30012822 | 3 |
| 19 | Prateleira móvel maior | 30012821 | 3 |
| 20 | Tampo | 30012828 | 1 |
| 21 | Moldura inferior | 33010019 | 1 |
| 22 | Moldura superior | 33010020 | 1 |
| 23 | Moldura lateral | 30012818 | 2 |
| 24 | Fundo | 30012844 | 4 |
| 25 | Perfil H 2612 mm | 75010664 | 3 |
| 26 | Porta | 30012819 | 6 |
| 27 | Tubo oblongo 415 mm | 75010007 | 2 |
| 28 | Tubo oblongo 852 mm | 75010011 | 2 |
| 29 | Traseiro de gaveta | 30012829 | 6 |
| 30 | Lateral de gaveta | 30012814 | 12 |
| 31 | Fundo de gaveta | 30012843 | 6 |
| 32 | Frente de gaveta | 30012812 | 3 |
| 33 | Frente de gaveta curva | 30012813 | 3 |
| 34 | Vidro incolor | 75010739 | 3 |

| Letra | Nº | Nome | Ferragem | Código | Qtde |
|-------|----|---------------------------------|---|----------|------|
| A | | Cantoneira zamac 2 furos |  | 75010528 | 12 |
| B | | Cavilha 6x30 mm |  | 75010244 | 64 |
| C | | Corrediça telescópica 300x35 mm |  | 75010812 | 06 |
| D | | Dobradiça alta Slow 35 mm |  | 75010785 | 24 |
| E | | Paraf cab chata 3,5x14 |  | 75010071 | 196 |
| F | | Paraf cab chata 3,5x25 |  | 75010072 | 24 |
| G | | Paraf cab chata 3,5x35 |  | 75010073 | 30 |
| H | | Paraf cab chata 7x40 |  | 75010075 | 45 |
| I | | Parafuso minifix |  | 75010149 | 10 |
| J | | Prego 10x10 |  | 75010256 | 110 |
| K | | Puxador 1120 mm |  | 75010781 | 06 |
| L | | Puxador Catar pontual |  | 75010753 | 06 |
| M | | Sapata L |  | 75010316 | 04 |
| N | | Sapata U 15 mm |  | 75010176 | 08 |
| O | | Suporte cabideiro oblongo |  | 75010105 | 08 |
| P | | Suporte de prat 6x8 |  | 75010159 | 24 |
| Q | | Suporte espelho + parafuso |  | 75010472 | 09 |
| R | | Tambor minifix 12x11 |  | 75010112 | 10 |
| S | | Tampa de minifix |  | 75010109 | 10 |

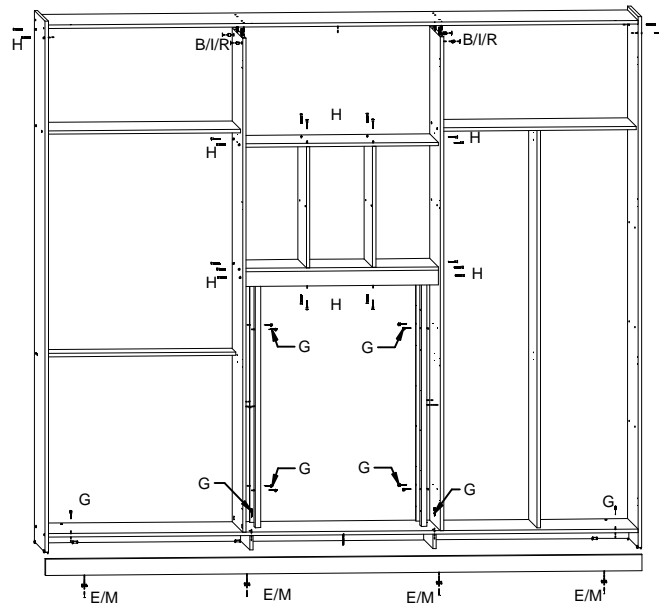
1º passo - Fixar rodapé e travessas na base



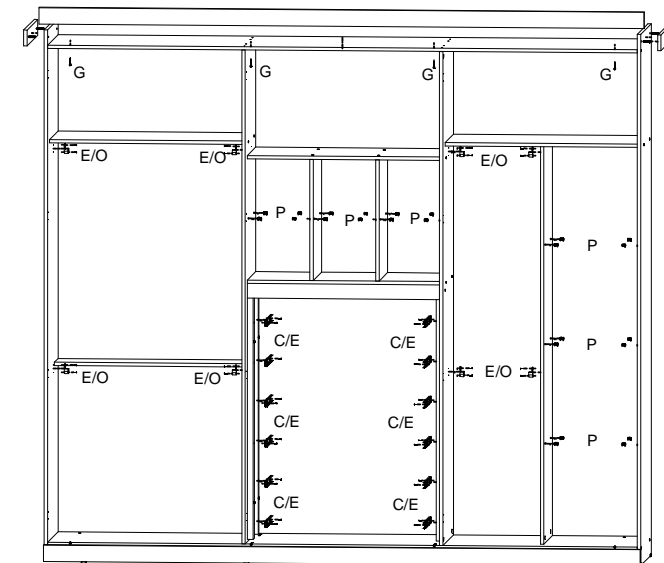
2º passo - Fixar laterais, divisões, suporte de cabideiro, meia prateleira e prateleiras superiores.



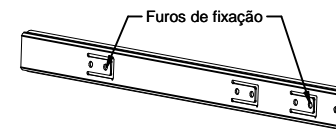
3º passo - Fixar prateleiras inferior e superior da colméia, divisão da colméia, travessa frontal, tampo, moldura inferior e afastadores.



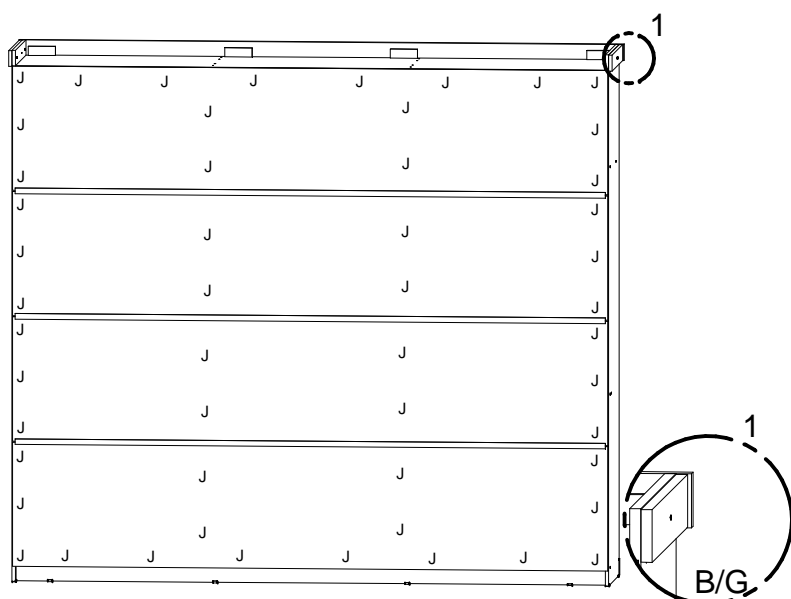
4º passo - Fixar moldura superior, suporte de cabideiro, suporte de prateleira e corrediças.



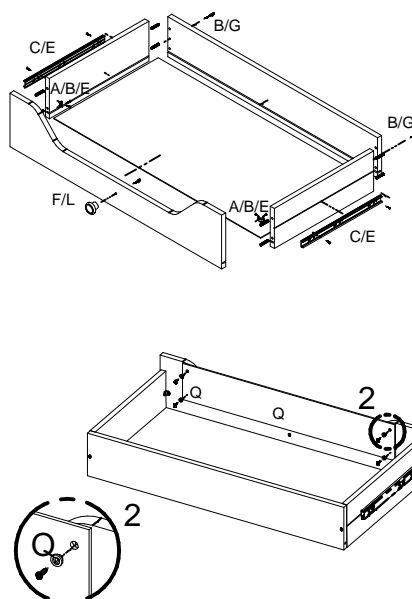
Observação
Desmontar a corrediça e fixar a parte mais larga nos afastadores



5º passo - Fixar fundos e molduras laterais



6º passo - Montagem das gavetas



7º passo - Fixar portas, colocar tubos, tampa de minifix, gavetas e prateleiras móveis.

