

CO8820-Cozinha

Manual de Montagem
 Assembly Instructions
 Instrucción de Montaje



11°

Direita
 Right
 Derecha

12°

Esquerdo
 left
 Izquierda

13°

Direita
 Right
 Derecha

13°

Direita
 Right
 Derecha

19°

Direita
 Right
 Derecha

14°

Direita
 Right
 Derecha

CO8820-Cozinha

Manual de Montagem Assembly Instructions Instrucción de Montaje



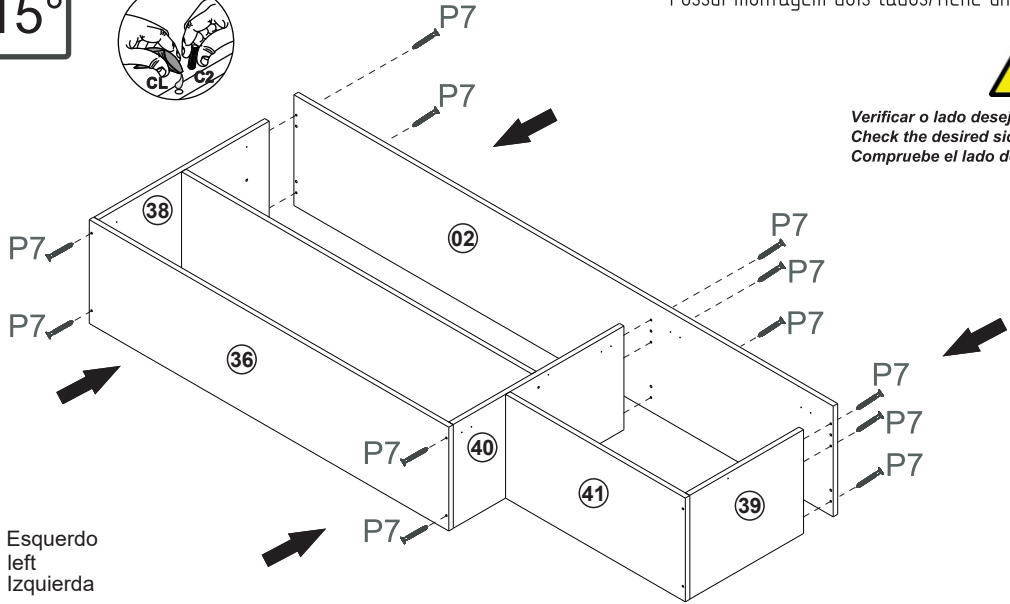
15°



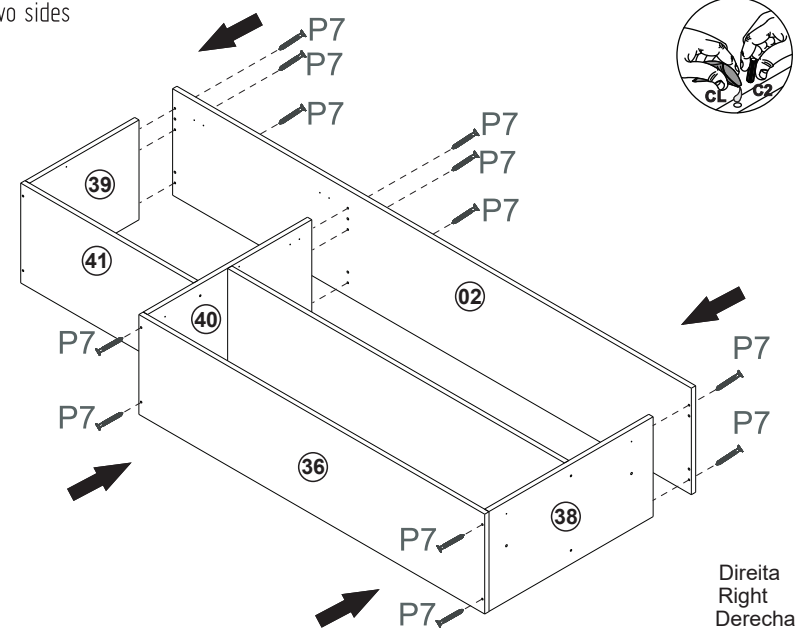
Possui montagem dois lados/tiene un montaje de dos lados/ It has two sides



Verificar o lado desejado antes de efetuar a montagem
Check the desired side before mounting
Compruebe el lado deseado antes de montar



Esquerdo
left
Izquierda

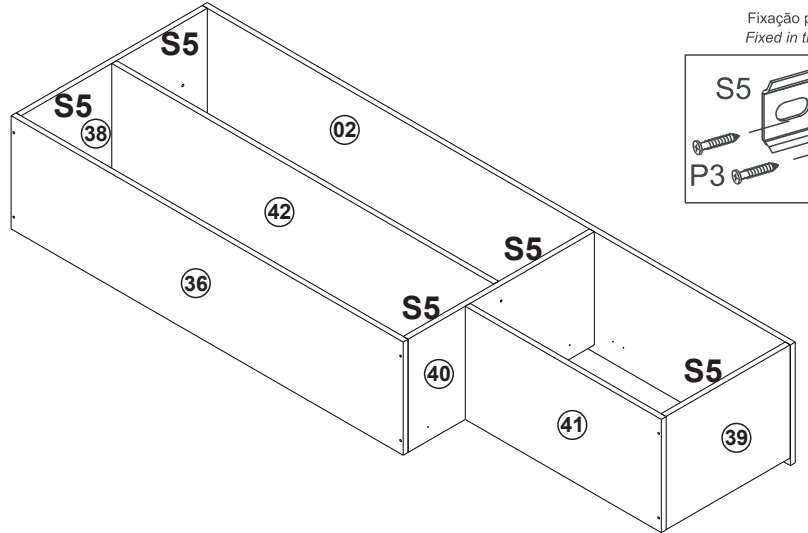
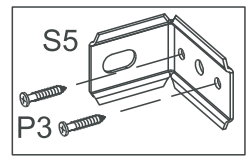


Direita
Right
Derecha

16°

COSTA/REVÉS/BACK

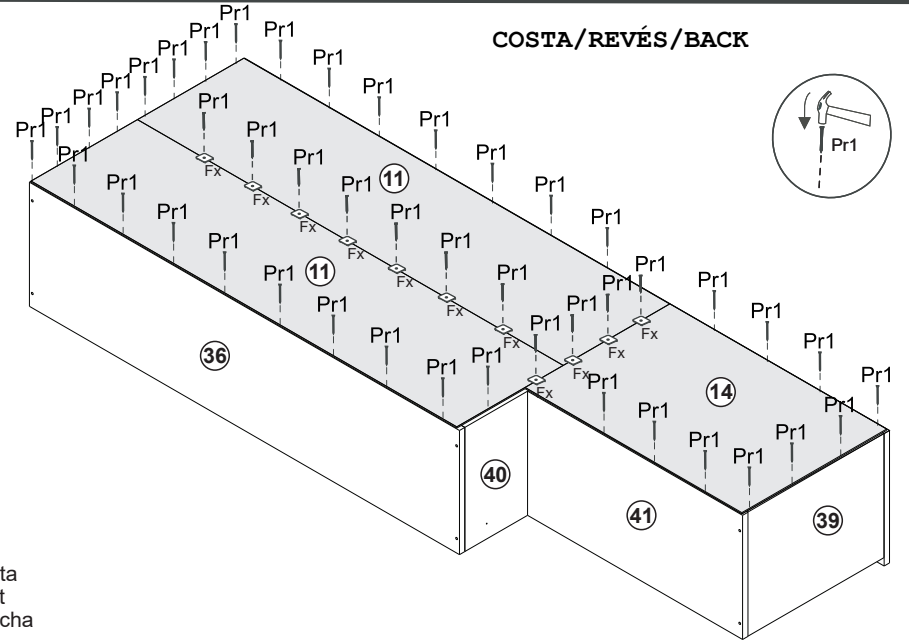
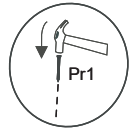
Fixação parede
Fixed in the wall



Direita
Right
Derecha

17°

COSTA/REVÉS/BACK



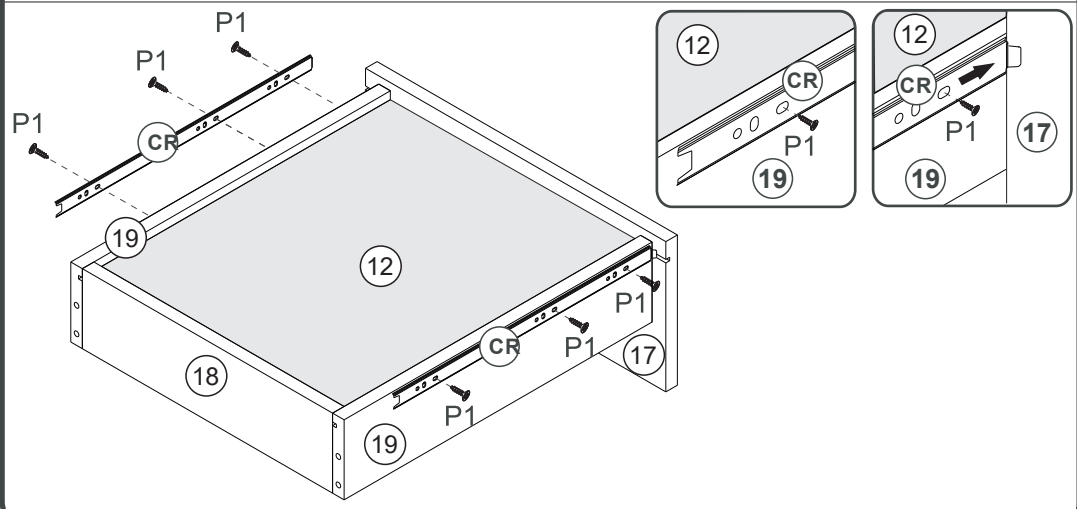
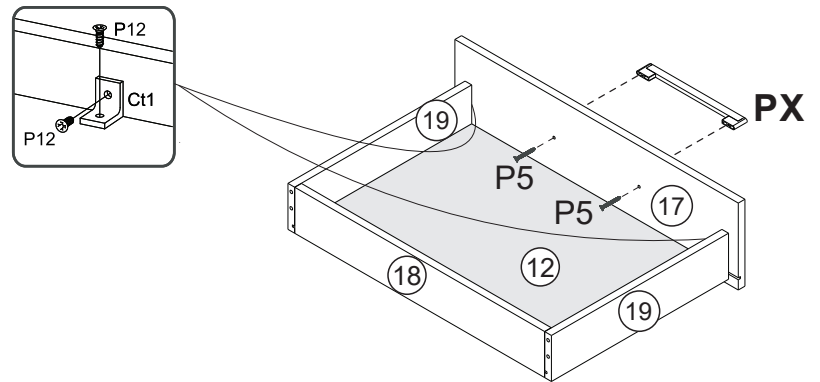
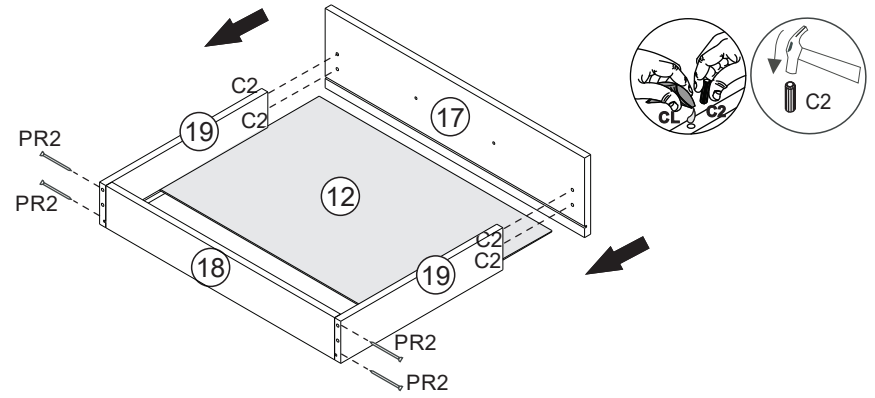
Direita
Right
Derecha

CO8820-Cozinha

Manual de Montagem
 Assembly Instructions
 Instrucción de Montaje

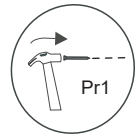
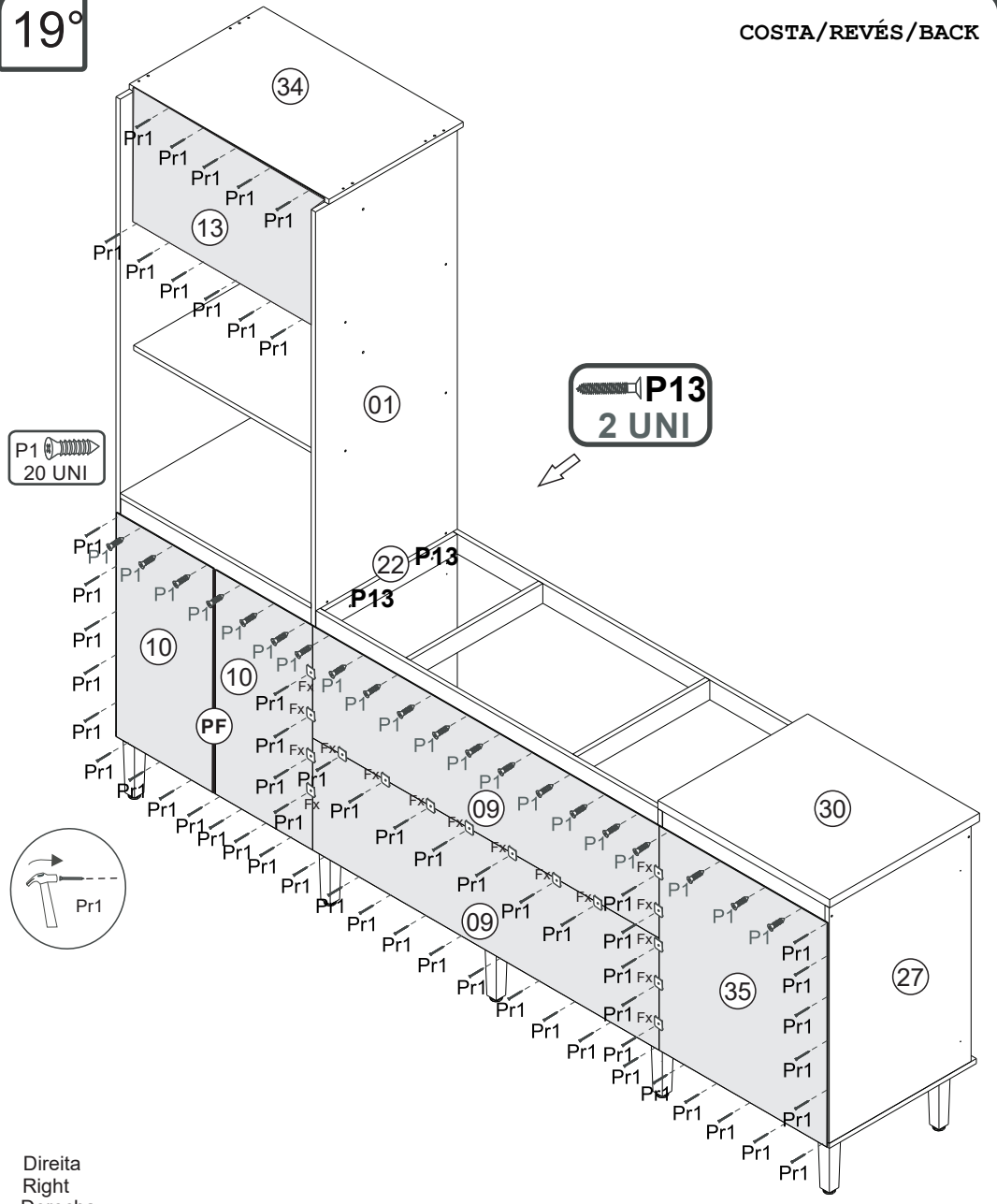


18°



19°

COSTA/REVÉS/BACK



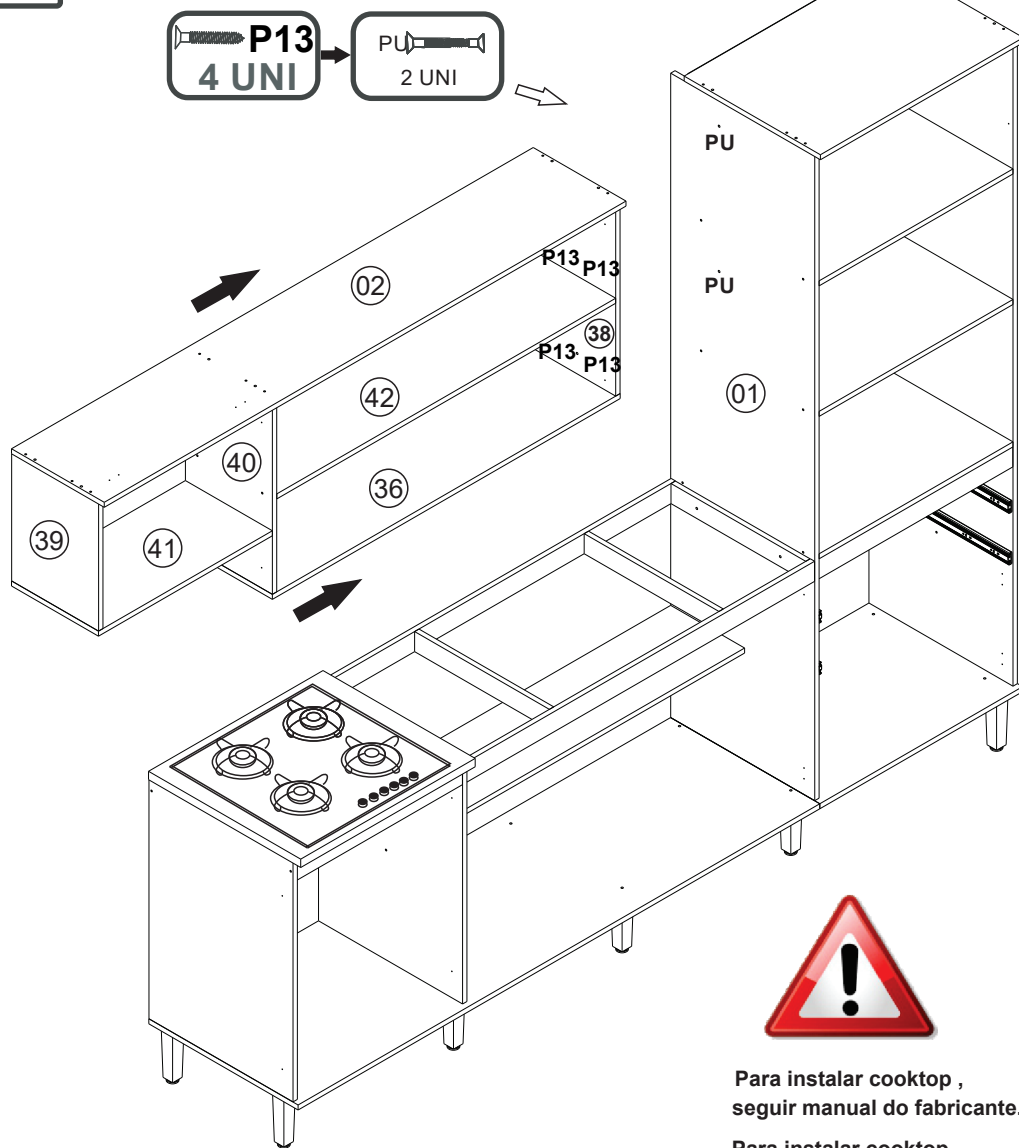
Direita
 Right
 Derecha

CO8820-Cozinha

Manual de Montagem
 Assembly Instructions
 Instrucción de Montaje



20°



Direita
 Right
 Derecha

**Para instalar cooktop ,
 seguir manual do fabricante.**

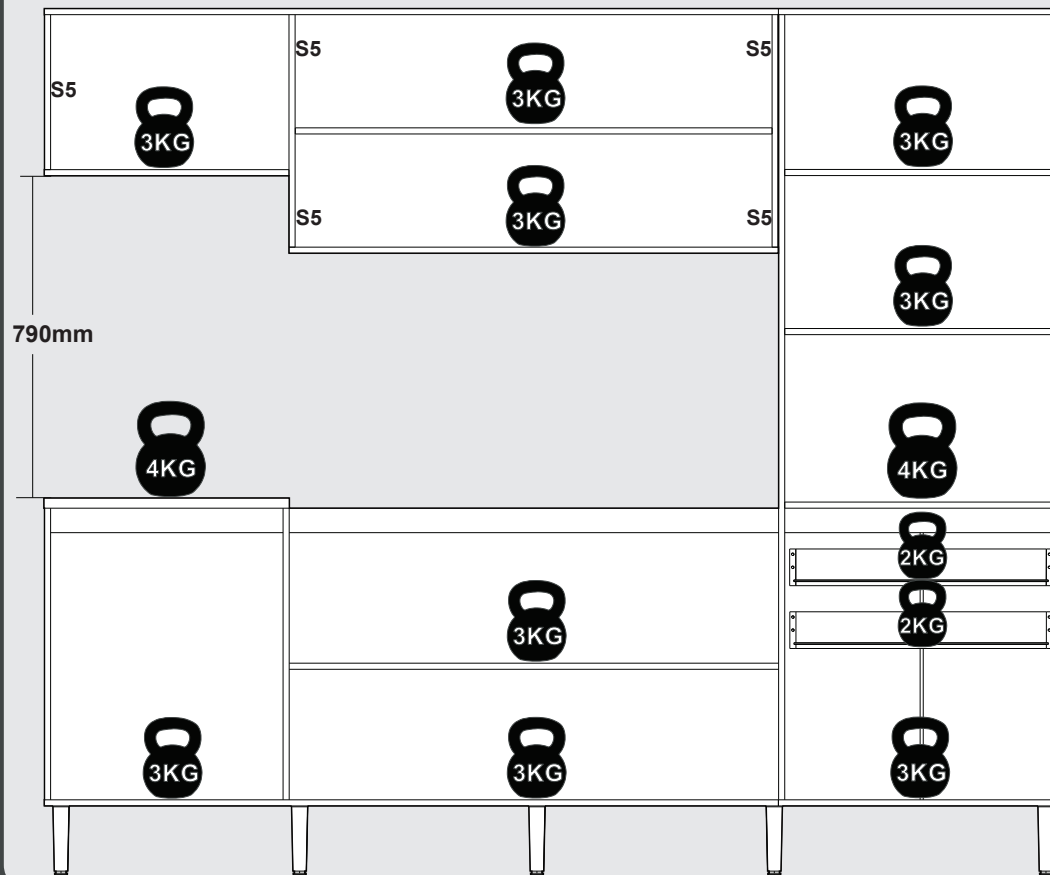
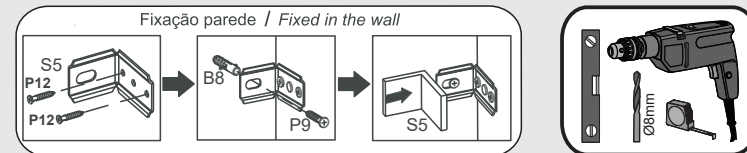
**Para instalar cooktop,
 siga el manual del fabricante.**

**To install cooktop,
 follow the manufacturer's manual.**

21°

PESO SUPORTADO/PESO SOPORTADO/ WEIGHT SUPPORTED

Direita
 Right
 Derecha



ATENÇÃO!!!! montadores e consumidores
 * Ajustar o torque da parafusadeira para não danificar as peças escareando o parafuso *

ATENCIÓN!!!! montadores e consumidores
 * Ajuste el torque del destornillador para no dañar las piezas avallanando el tornillo *

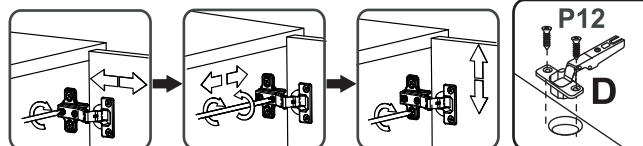
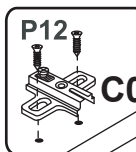
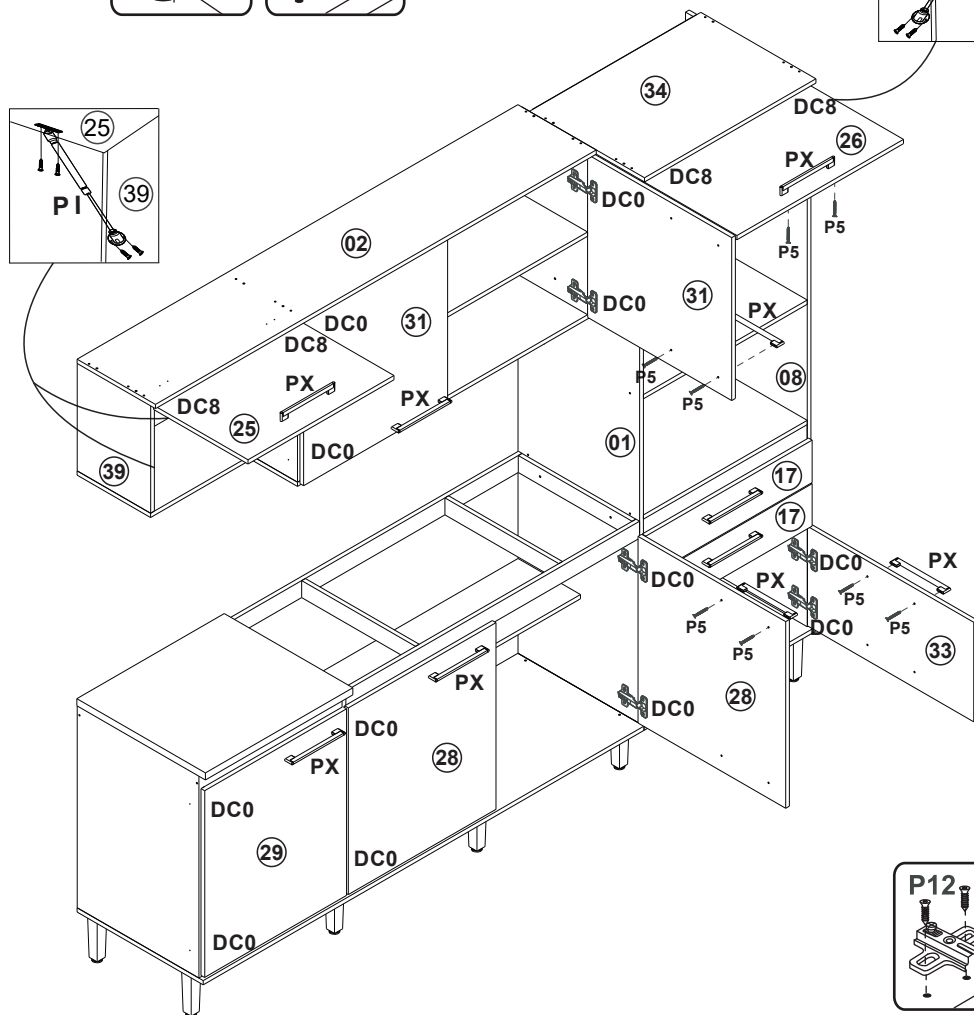
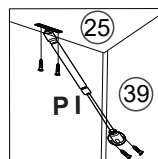
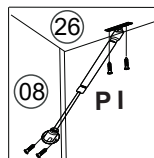
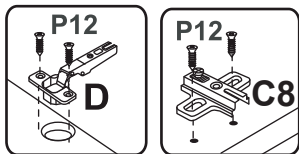
ATTENTION!!!! assemblers and consumers
 * Adjust the torque of the screwdriver so as not to damage the parts by countersinking the screw *

CO8820-Cozinha

Manual de Montagem Assembly Instructions Instrucción de Montaje



22°



Direita
Right
Derecha

Escala (N/A)

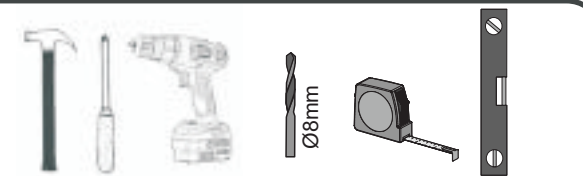
LEGENDA DESCRIÇÃO/DESCRIPCIÓN/DESCRIPTION CÓDIGO QUANT.

M3	<p>M3 PARAFUSO/TORNILLO/SCREW MINIFIX TAMBOR/BOLT MINIFIX (HASTE DUPLA)</p>	01326	02
M1	<p>M1 PARAFUSO/TORNILLO/SCREW MINIFIX TAMBOR/BOLT MINIFIX (HASTE SIMPLES)</p>	06999	02

www.decibal.com.br



Ferramenta necessárias
Necessary tools
Herramientas necesarias



ATENÇÃO!!!! montadores e consumidores

* Para limpar o móvel utilize somente um pano úmido (umedecido em água pura ou água com sabão neutro). Depois, passe um pano seco. Evite a umidade excessiva.

* Evite usar álcool, água sanitária, detergente e outros produtos químicos, mesmo diluídos em água. Não utilize produtos abrasivos de nenhuma espécie

ATENCIÓN!!!! montadores e consumidores

* Para limpiar el mueble utilice solamente un paño húmedo (humedecido con agua limpia o con un jabón suave). A continuación, utilice un paño seco. Evite el exceso de humedad.

* Evite uso de alcohol, hipoclorídrico solución basada, detergente y otros productos químicos, mismo diluídos en agua. No utilice productos abrasivos de ningún tipo.

ATTENTION!!!! assemblers and consumers

* To clean the furniture, use only a damp cloth (humidify it only in pure water ou water and neutral soap). After, use a dry cloth. Avoid excessive humidity. *Avoid using alcohol, bleach, detergent and other chemical products, even diluted in water. Do not use any kind of abrasive cleaning agents to clean the furniture.









The use of such products may jeopardize the final characteristics of the furniture.

CO8820-Cozinha





Manual de Montagem
Assembly Instructions
Instrucción de Montaje

decibal[®]
móveis


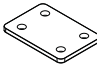


Escala (1:1)

LEGENDA	DESCRIÇÃO/DESCRIPCIÓN/DESCRIPTION	CÓDIGO	QUANT.
PU	 PARAFUSO UNIÃO/UNIÓN DETORNILLO /SCREW UNION	01495	04
P12	 PARAFUSO/TORNILLO/SCREW 3X13 CABEÇA FLANGEADA	09927	134
B8	 BUCHA / BUJE / BUCHING 8 MM	01311	05
P9	 PARAFUSO/TORNILLO/SCREW 6X50	03827	05
P5	 PARAFUSO/TORNILLO/SCREW 3,5X25	09955	20
Pr2	 PREGO/CLAVO/NAIL 13X15	01329	08
P8	 PARAFUSO/TORNILLO/SCREW 5X45	01320	10
C2	 CAVILHA/TARUGO/DOWEL 6X30 MM	01211	43

Escala (1:1)

LEGENDA	DESCRIÇÃO/DESCRIPCIÓN/DESCRIPTION	CÓDIGO	QUANT.
P7	 PARAFUSO/TORNILLO/SCREW 4X45	01318	57
P1	 PARAFUSO/TORNILLO/SCREW 3,5X12	01328	44
Pr1	 PREGO/CLAVO/NAIL 10X10	01330	160
P13	 PARAFUSO/TORNILLO/SCREW 4X25	01317	06

Escala (N/A)

LEGENDA	DESCRIÇÃO/DESCRIPCIÓN/DESCRIPTION	CÓDIGO	QUANT.
PX	 PUXADOR/PEGADOR/HANDLE	11020	10
CF	 CHAPA FIXAÇÃO/ FIJACIÓN DE LA PLACA/ PLATE FIXATION	07751	02
CR	 CORREDICA/CORREDERA/METALLIC SLIDE LARGE	02641	02
PF	 PERFIL/PROFILE/PERFIL 684 MM	Brc/Wood 10207	01

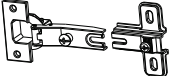






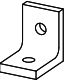





CO8820-Cozinha

Manual de Montagem Assembly Instructions Instrucción de Montaje



Escala (N/A)

LEGENDA	DESCRIÇÃO/DESCRIPCIÓN/DESCRIPTION	CÓDIGO	QUANT.
DC8	 C8 DOBRADIÇA/BISAGRA/HINGE D=35mm C=8mm	04043	04
DC0	 C0 DOBRADIÇA/BISAGRA/HINGE D=35mm C=0mm	09449	12
PE	 PÉ/PATA/FOOT 170mm	11121	10
ET	 ETIQUETA LOGO DECIBAL/LABEL DECIBAL	01312	01
FX	 FIXADOR COSTA/FIJADOR FONDO/FIXER COAST	01331	37
S5	 CAPA SUPORTE AÉREO /PORTADA APOYO AÉREO/AIR SUPPORT COVER	03828 09647(WOOD)	05
CL	 COLA/PEGAMENTO/GLUE	01213	01
Ct1	 CANTONEIRA/PIEZA L/SHEET	03077	26
AD	 ADESIVO/ADHESIVO/ADHESIVE 15	09929 - WOOD 09963 - NATURALLE	35
PI	 PISTÃO GÁS / PISTÓN DE GAS /GAS PISTON	01266 100N	02
B	 BUCJA/BUJE/BUCHING	02734	06

Relação de Peças/ Relación de Piezas/Parts List

Nº	CÓDIGO/CODE	DESCRIÇÃO/DESCRIPCIÓN/DESCRIPTION	QTD/CANT	VOL
01	0550020	LAT ESQ MAIOR/LATERAL/SIDE 1925X497X15 MM	1,00	01
02	0550037	TAMPO SUP MAIOR/TAPA/TOP 1800X320X15 MM	1,00	01
03	0550023	TRAVESSA FRT MAIOR/TRAVIESSA/TRVERSE 1200X60X15 MM	1,00	01
04	0550025	TRAVESSA TRS MAIOR/TRAVIESSA/TRVERSE 1200X60X15 MM	1,00	01
05	0550027	TRAVESSA TRS/TRAVIESSA/TRVERSE 669X60X15 MM	1,00	01
06	0550048	TRAVESSA APOIOTRAVIESSA/TRVERSE 465X60X15 MM	2,00	01
07	0550016	BASE MAIOR 1800X515X15 MM	1,00	01
08	0550021	LAT DIR MAIOR/LATERAL/SIDE 1925X497X15 MM	1,00	01
09	0550051	COSTA INF MAIOR/REVES/BACK 1214X340X2,8 MM	2,00	01
10	0550053	COSTA INF MENOR/REVES/BACK 680X340X2,8 MM	2,00	01
11	0550056	COSTA SUP MAIOR/REVES/BACK 1188X297X2,8 MM	2,00	01
12	0550050	FUNDO DE GAVETA/FONDO CÁJON/DRAWER BOTTOM 624X345X2,8 MM	2,00	01
13	0550054	COSTA SUP MENOR/REVES/BACK 669X406X2,8 MM	1,00	01
14	0550055	COSTA SUP/REVES/BACK 605X404X2,8 MM	1,00	01
15	0550017	BASE MENOR 700X515X15 MM	1,00	02
16	0550032	PRAT FORNO/ESTANTE/SHELF 669X497X15 MM	1,00	02
17	0550031	FRENTE DE GAVETA/FRENTE CAJÓN/DRAWER FRONT 679X150X15 MM	2,00	02
18	0550049	BATENTE/REVÉS CAJÓN/DRAWER BACK 614X90X15 MM	2,00	02
19	0550047	LATERAL DE GAVETA/REVÉS CAJÓN/DRAWER BACK 350X90X15 MM	4,00	02
20	0550024	TRAVESSA TRS MENOR/TRAVIESSA/TRVERSE 570X60X15 MM	1,00	02
21	0550022	TRAVESSA FRT MENOR/TRAVIESSA/TRVERSE 570X60X15 MM	1,00	02
22	0550082	TRAVESSA LATERAL/TRAVIESSA/TRVERSE 465X60X15MM	1,00	02
23	0550026	TRAVESSA FRT/TRAVIESSA/TRVERSE 669X60X15 MM	1,00	02
24	0550019	DIV INF/DIVIDER 715X497X15 MM	1,00	02
25	0550045	PORTA BASC MENOR/PUERTA/DOOR 596X386X15 MM	1,00	02
26	0550036	PORTA BASC/PUERTA/DOOR 680X386X15 MM	1,00	02
27	0550018	LAT ESQ/LATERAL/SIDE 715X497X15 MM	1,00	02
28	0550029	PORTA INF MAIOR/PUERTA/DOOR 660X603X15 MM	2,00	03
29	0550028	PORTA INF/PUERTA/DOOR 660X580X15 MM	1,00	03
30	0550033	TAMPO INF/TAPA/TOP 602X525X25 MM	1,00	03
31	0550044	PORTA SUP MAIOR/PUERTA/DOOR 588X576X15 MM	2,00	03
32	0550034	PRATELEIRA/ESTANTE/SHELF 669X450X15 MM	2,00	03
33	0550030	PORTA INF MENOR/PUERTA/DOOR 679X352X15 MM	1,00	03
34	0550035	TAMPO SUP/TAPA/TOP 700X470X15 MM	1,00	03
35	0550052	COSTA INF/REVÉS/BACK 680X588X2,8 MM	1,00	03
36	0550039	BASE SUP MAIOR 1200X300X15 MM	1,00	04
37	0550046	PRAT INF/ESTANTE/SHELF 1200X255X15 MM	1,00	04
38	0550042	LAT SUP DIR/LATERAL/SIDE 570X300X15 MM	1,00	04
39	0550041	LAT SUP ESQ/LATERAL/SIDE 380X300X15 MM	1,00	04
40	0550038	LAT SUP MENOR/LATERAL/SIDE 570X300X15 MM	1,00	04
41	0550040	BASE SUP MENOR 600X300X15 MM	1,00	04
42	0550043	PRAT SUP/ESTANTE/SIDE 1169X300X15 MM	1,00	04