

CERTIFICADO DE GARANTIA

GARANTIA
- A garantia dos produtos fabricados pela Caemmun Móveis, abrange eventuais defeitos/vícios de fabricação, no prazo estabelecido pelo Código de Defesa do Consumidor, em seu artigo 26, II, o qual prevê a garantia legal de 90 (noventa) dias.

CUIDADOS ESPECIAIS

- Leia com atenção as Instruções do manual de montagem que acompanha o produto.
- Evitar umidade excessiva e exposição prolongada à luz solar.
- Para limpeza usar pano limpo e úmido, não devendo utilizar produtos de limpeza.

EXCLUSÃO DA GARANTIA LEGAL

- A falta de observância das instruções contidas no Manual de Montagem, que eventualmente poderá causar danos à mercadoria, tais como: adequação do local para instalação do produto, uso correto dos parafusos e demais componentes, nívelamento, correta distribuição dos objetos no produto (conforme peso / tamanho indicado no manual), dentre outros, bem como transporte inadequado tanto pela Loja, como pelo consumidor.
- Defeitos ou danos causados em qualquer componente do produto pela utilização inadequada ou provocada por acidentes, negligência, má condições estruturais da residência, tempo de uso, caso fortuito ou força maior (por exemplo umidade, infiltrações, mofo, cupins, raios marela, chuvas, etc.).

INSTRUÇÕES DE SEGURANÇA

É obrigatório seguir os procedimentos abaixo para uma instalação correta do produto;
Caso a instalação não esteja correta há risco de queda assim como de outros danos;

1. A instalação deste produto deve ser feita por um profissional qualificado;
2. Não instalar em superfícies que possam estar úmidas, conter infiltrações, ou que estejam expostas a qualquer produto que comprometa sua resistência;
3. Para a instalação do produto devem ser utilizados apenas os acessórios que acompanham os mesmos de maneira adequada conforme indica o manual;
4. Ler e observar atentamente toda a instrução antes de iniciar a montagem;
5. Os parafusos devem ser apertados periodicamente;
6. Evitar batidas e contatos com objetos cortantes;
7. Todos os pesos máximos indicados no manual devem ser respeitados;

LEGAL GUARANTEE CERTIFICATE

GUARANTEE
- The guarantee of the products manufactured by Caemmun Furniture includes occasional manufacturing defects within the period established by the Código de Defesa do Consumidor (Consumer Protection Law), in its article 26, II, which provides 90 (ninety) days legal guarantee.

SPECIAL CARES

- Read carefully the instructions in the Assembly Instruction that follows the product.
- For cleaning use a clean and damp cloth. Do not use cleaning products.
- Avoid excessive moisture and extreme sun exposition.

EXCLUSION OF LEGAL GUARANTEE

- Lack of accomplishment with the instructions enclosed in the Assembly Instruction, which eventually may cause damage to the goods such as unsuitability of the site for product installation, incorrect use of screws and other components, unevenness, improper distribution of objects in the product (as weight / size indicated in the Assembly Instruction), among others, as well as inadequate transportation either by the store or the consumer.
- Defects or damage in any product component caused by improper use or accident, negligence, poor structural conditions of residence, time of use, unforeseeable circumstances or force majeure (humidity, leaks, mold, termites, rays, salt air, rain, etc.).

SAFETY INSTRUCTION

It is mandatory to follow the procedures described below to install the product properly;

- If the installation is not correct there is a risk of falling as well as other damages;
- 1. This product must be installed by a qualified professional;
- 2. Do not install it in areas that may be damp, contain infiltrations or are exposed to any product that endangers their endurance;
- 3. In order to install the product it must be used only the accessories that follow it adequately as showed in the instruction manual;
- 4. Read and follow all instructions carefully before starting installation;
- 5. The screws must be tightened periodically;
- 6. Avoid bumps and contact with sharp objects;
- 7. All maximum weights indicated in the instructions must be respected;

CERTIFICADO DE GARANTIA LEGAL

GARANTIA
- La garantía de los productos fabricados por Caemmun Mueblería abarca eventuales defectos/vicios de fabricación, en el plazo establecido por el Código de Defensa del Consumidor (Código de Defensa del Consumidor), en su artículo 26, II, lo cual prevé la garantía legal de 90 (noventa) días.

CUIDADOS ESPECIALES

- Lea con atención las instrucciones del Manual de Armado que acompaña el producto.
- Para limpieza usar paño limpio y húmedo, no debiendo utilizarse productos de limpieza.
- Evitar humedad excesiva y exposición prolongada a la luz solar.

ECLUSIÓN DE LA GARANTIA LEGAL

- La falta de observancia de las instrucciones contenidas en el Manual de Armado, que eventualmente podrá causar daños en la mercadería, tales como: adecuación del local para instalación del producto, uso correcto de los tornillos y demás componentes, nivelación, correcta distribución de los objetos en el producto (de acuerdo al peso/tamaño indicado en el manual), de entre otros, bien como transporte inadecuado tanto por la tienda como por el consumidor.
- Defectos o daños causados en cualquier componente del producto por la utilización inadecuada o provocada por accidentes, negligencia, malas condiciones estructurales de la residencia, tiempo de uso, caso fortuito o fuerza mayor (por ejemplo humedad, infiltraciones, moho, termitas, rayos de mar, lluvias, etc.).

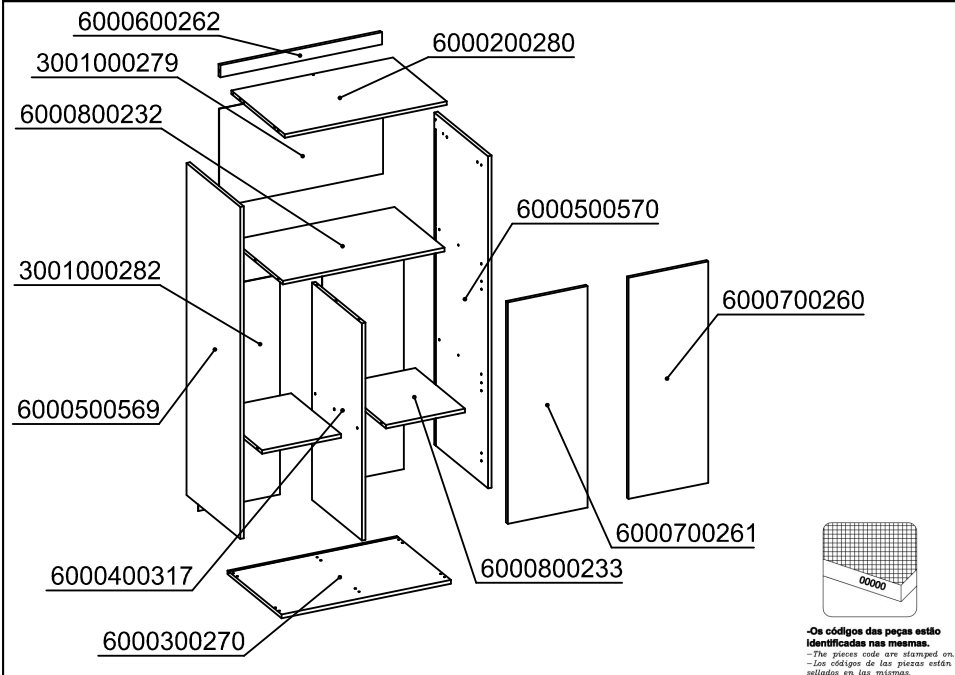
INSTRUCCIONES DE SEGURIDAD

Es obligatorio seguir los procedimientos abajo para instalar el producto correctamente;

- Caso la instalación no este correcta hay riesgo de caerse el producto, así como otros daños;
- 1. El producto debe ser instalado por un profesional calificado;
- 2. No instalar en superficies que puedan estar húmedas, contener infiltraciones o que estén expuestas a cualquier producto que comprometer su resistencia;
- 3. Para la instalación del producto deben ser usados apenas los accesorios que lo acompañan de manera adecuada como indica el manual;
- 4. Leer y observar atentamente toda la instrucción antes de iniciar el armado;
- 5. Los tornillos deben ser apretados periódicamente;
- 6. Evitar choques y contacto con objetos cortantes;
- 7. Todos los pesos máximos indicados en el manual deben ser respetados;

Relação de Ferramentas e Acessórios | Tools and Accessories list | Relacion de Herramientas y Accesorios

1 Volume / 1 Box / 1 Caja	Ferramentas Tools / Herramientas	1 Pessoa 1 Person / 1 Persona	CÓDIGO DE PEÇA Code of the piece / Código de la pieza
			OBS: SEGUIR A SEQUÊNCIA DE MONTAGEM LOCALIZADA NOS NÚMEROS CIRCULADOS. Obs: Follow assembly sequence located on the numbers. Obs: Seguir la secuencia de ensamble ubicada abajo en los números.



Relação de Peças
Piece List
Relación Piezas

Código de peça
Piece code
Codigo de la pieza
00000.00

Padrão de cor
Color default
Padrón de color
072 - LOURO FREJO
017 - NOGUEIRA CAJENA
004 - PREFEITO TX
006 - METALLIC SUEDE

Sequência de montagem / Assembly sequence / Secuencia de ensamble

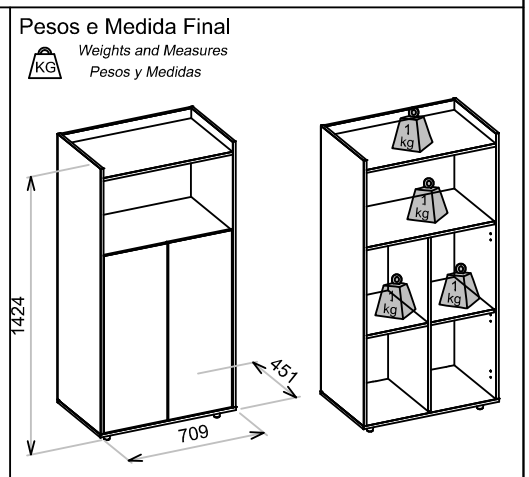
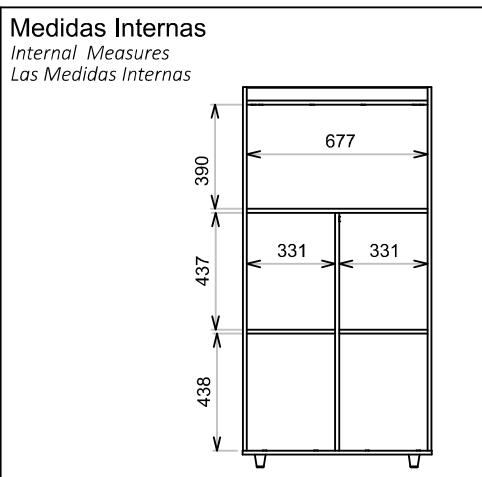
SEQUENCIA	CODIGO	NOGUEIRA CAJENA/PREFEITO TX/LOURO FREJO/METALLIC SUEDE	DESCRIÇÃO	MEDIDAS	MATERIAL	QUANT
01	6000300270	6000300270.024	6000300270.096	BASE	709x45x15	MDP BP 1
02	6000500569	6000500569.024	6000500569.096	LATERAL ESQUERDA	136x146x50x15	MDP BP 1
03	6000800232	6000800232.017	6000800232.016	PRATELEIRA MAIOR	677x619x15	MDP BP 1
04	6000200280	6000200280.017	6000200280.016	TAMPO	677x644x9x15	MDP BP 1
05	6000600262	6000600262.024	6000600262.096	VISTA	677x50x15	MDP BP 1
06	6000800233	6000800233.017	6000800233.016	PRATELEIRA MENOR	417x331x15	MDP BP 2
07	6000400317	6000400317.024	6000400317.096	DIVISÓRIA	890x418x15	MDP BP 1
08	6000500570	6000500570.024	6000500570.096	LATERAL DIREITA	136x146x50x15	MDP BP 1
09	6000700260	6000700260.017	6000700260.016	PORTA DIREITA	907 x 334 x 15	MDP BP 1
10	6000700261	6000700261.017	6000700261.016	PORTA ESQUERDA	907 x 334 x 15	MDP BP 1
11	3001000279	3001000279.024	3001000279.096	FUNDO SUPERIOR	667x403x25	HDF 1
12	3001000282	3001000282.024	3001000282.096	FUNDO INFERIOR	901x34x12x5	HDF 2

Quantidade
Quantity/Cantidad









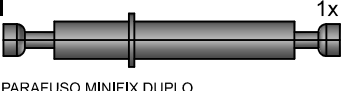

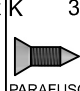




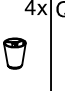

Volume
Volumen

COD.1202200165 - EDIÇÃO (A): 17/05/2021 - JOL

Informações Técnicas | Technical Information | Informacion Tecnica



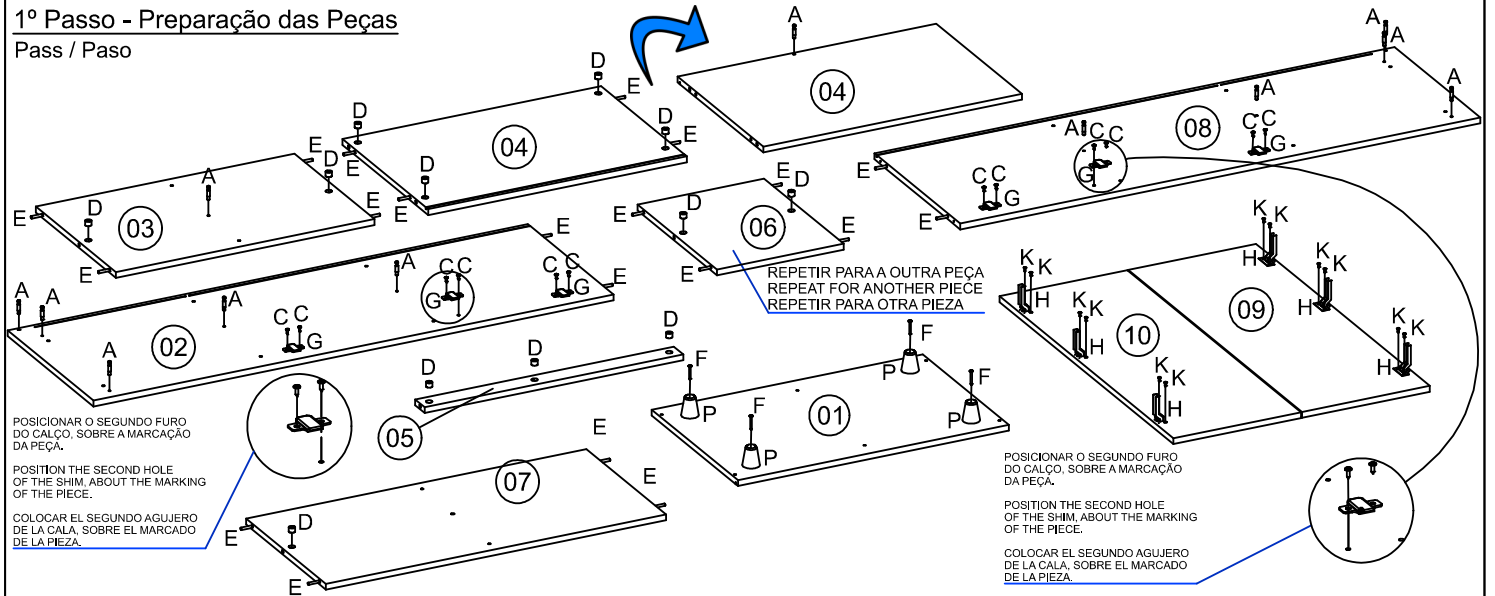
ACESSÓRIOS | ACCESSORIES | ACCESORIOS

A 12x  PARAFUSO MINIFIX	B 6x  PARAFUSO 4X50 CABEÇA CHATA	C 12x  PARAFUSO 3,5X12 CAB.FLANG.	D 14x  TAMBOR MINIFIX	E 24x  CAVILHA 6X30	F 4x  PARAFUSO 4X35 CABEÇA FLANGEADA					
G 6x  CALÇO 12	H 6x  DOBRADIÇA CURVA	I 1x  PARAFUSO MINIFIX DUPLO	J 20x  SUPORTE TRIANGULAR 14X14	K 32x  PARAFUSO 3,5X12 CC	L 4x  JUNÇÃO P/ FUNDOS	M 4x  PREGO 8X8	N 4x  TAPA FURO	O 4x  TAPA FURO	P 4x  PÉ CÔNICO	Q 1x  PERFIL H

Início da Montagem | Assembly Start | Inicio del Ensamble

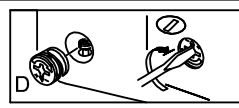
1º Passo - Preparação das Peças

Pass / Paso

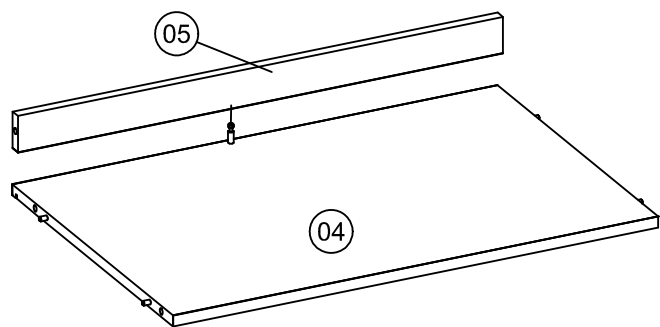


2º Passo

Pass / Paso

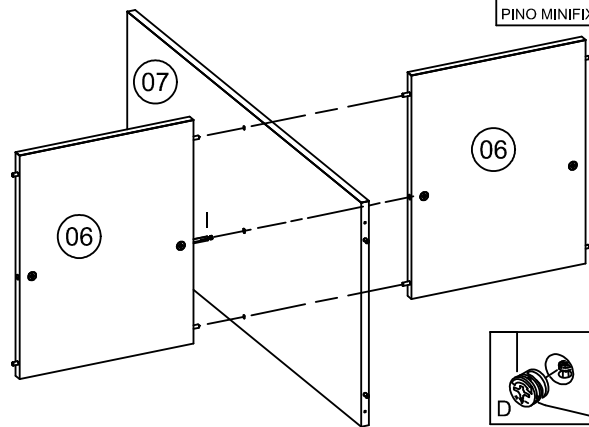
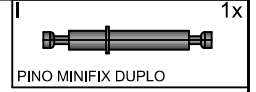


ENCAIXAR E GIRAR OS TAMBORES EM SENTIDO HORÁRIO
FITTING AND TURNING THE MINIFIX DRUMS CLOCKWISE
COLOCACIÓN Y GIRO DE LOS TAMBORES EN SENTIDO HORARIO



3º Passo

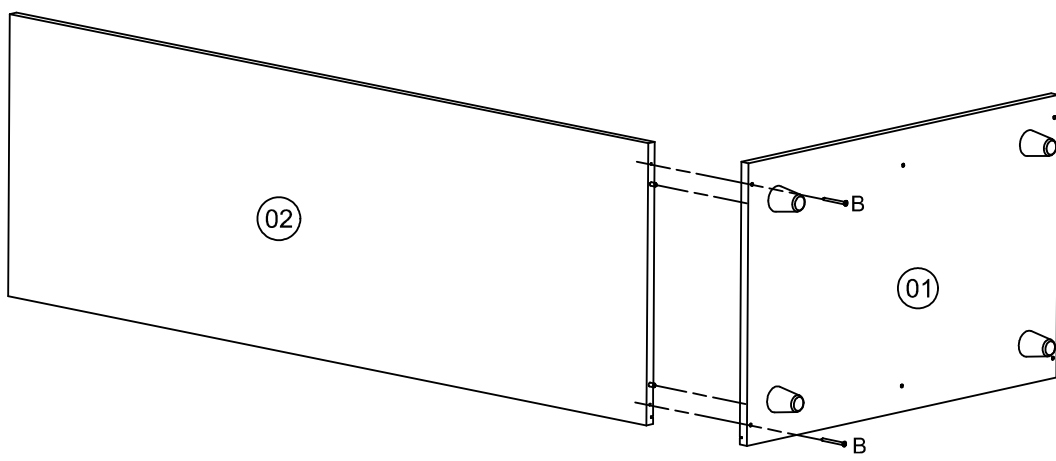
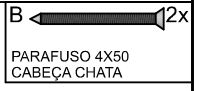
Pass / Paso



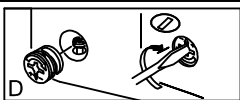
ENCAIXAR E GIRAR OS TAMBORES EM SENTIDO HORÁRIO
FITTING AND TURNING THE MINIFIX DRUMS CLOCKWISE
COLOCACIÓN Y GIRO DE LOS TAMBORES EN SENTIDO HORARIO

4º Passo

Pass / Paso

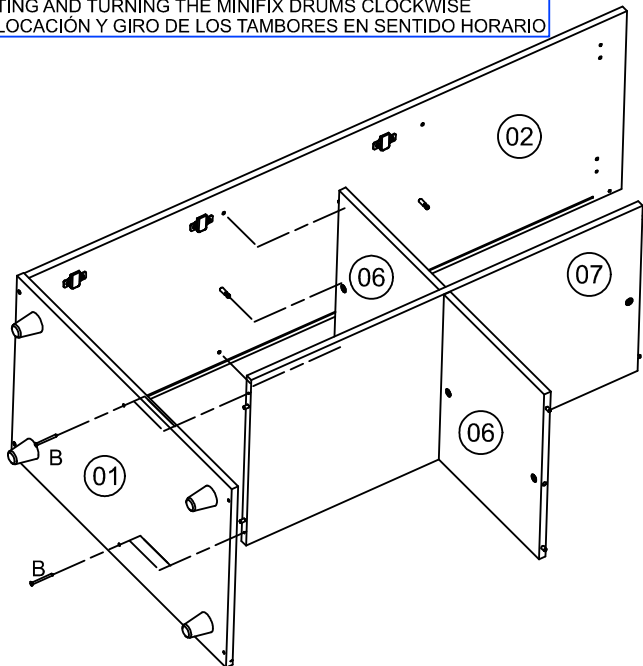


5º Passo
Pass / Paso

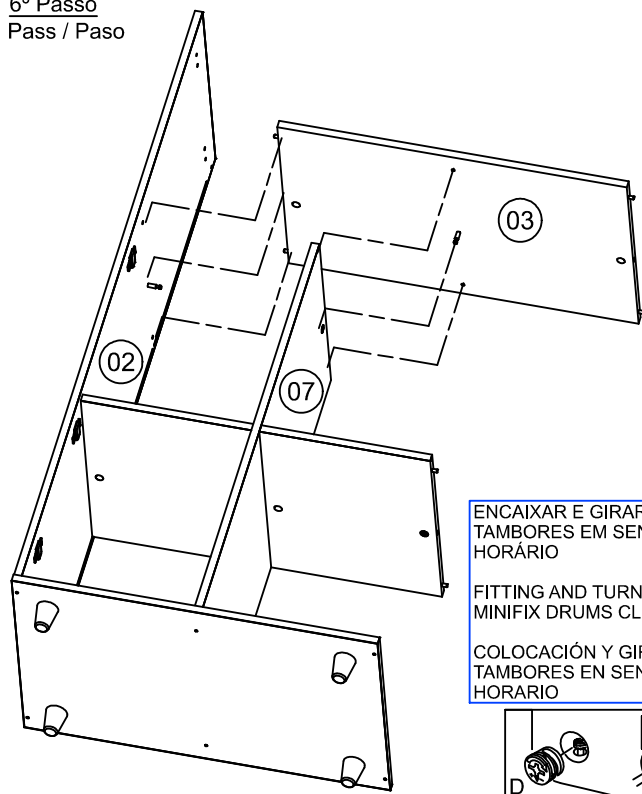


B \leftarrow 2x
PARAFUSO 4X50
CABEÇA CHATA

ENCAIXAR E GIRAR OS TAMBORES EM SENTIDO HORÁRIO
FITTING AND TURNING THE MINIFIX DRUMS CLOCKWISE
COLOCACIÓN Y GIRO DE LOS TAMBORES EN SENTIDO HORARIO



6º Passo
Pass / Paso



ENCAIXAR E GIRAR OS TAMBORES EM SENTIDO HORÁRIO
FITTING AND TURNING THE MINIFIX DRUMS CLOCKWISE
COLOCACIÓN Y GIRO DE LOS TAMBORES EN SENTIDO HORARIO



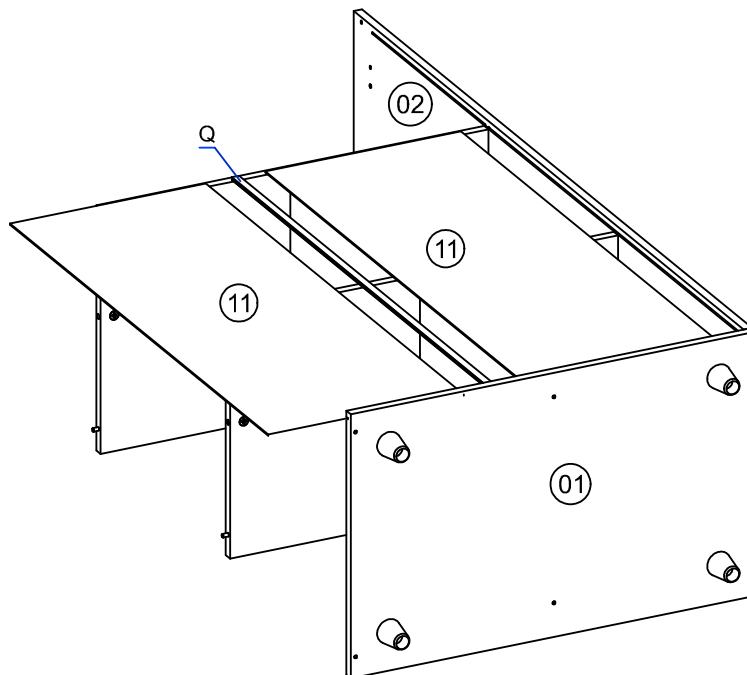
7º Passo
Pass / Paso

Q  1x
PERFIL H 895MM

ENCAIXAR OS FUNDOS (N.11) NO PERFIL (Q)
DESLIZANDO OS FUNDOS NO CANAL DA
PEÇA 01, POR FIM ENCAIXANDO NO CANAL
DA PEÇA N.02.

FIT THE FUNDS (N.11) IN THE PROFILE (Q)
SLIDING THE FUNDS IN THE CHANNEL
PART 01, FINALLY FITTING IN THE CHANNEL
OF PART No. 02.

AJUSTE LOS FONDOS (N.11) EN EL PERFIL (Q)
DESLIZANDO LOS FONDOS EN EL CANAL
PARTE 01, FINALMENTE ENCAJANDO EN EL CANAL
DE LA PARTE N ° 02.

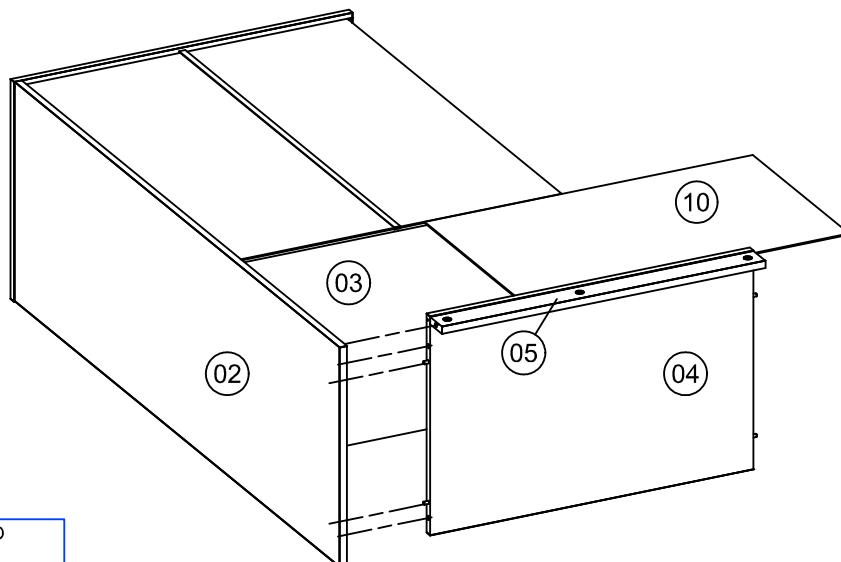


8º Passo
Pass / Paso

ENCAIXAR O FUNDO 10 DESLIZANDO O
FUNDO NO CANAL DA PEÇA 04, POR FIM
ENCAIXANDO NO CANAL DA PEÇA N.02.

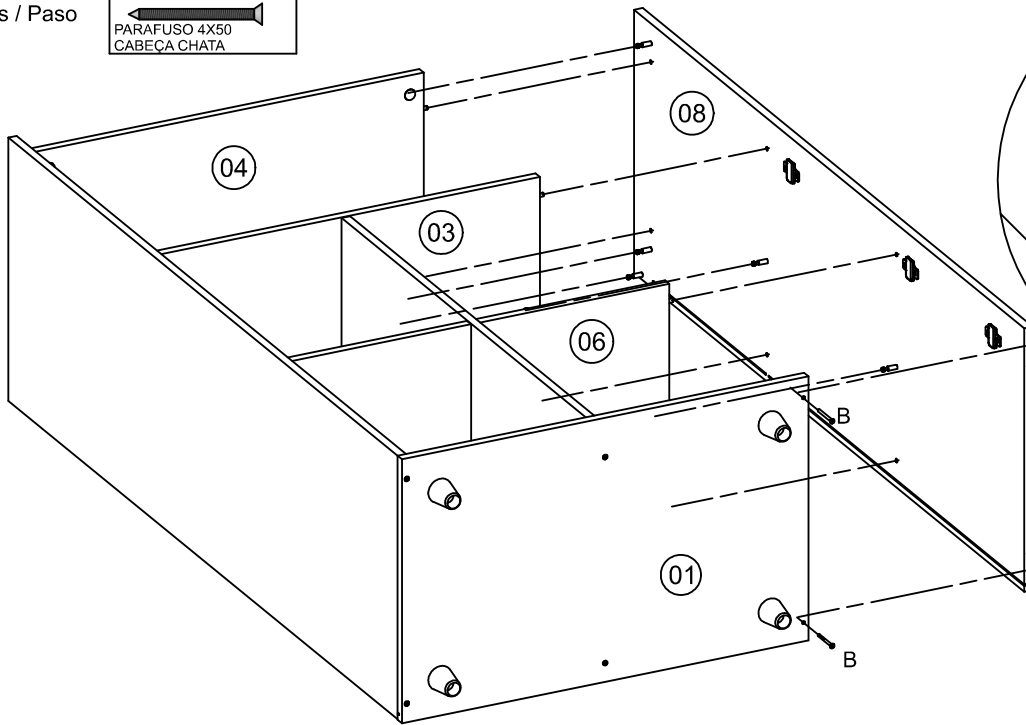
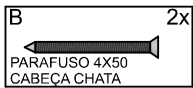
FITTING BACKGROUND 10 SLIDING THE
BACKGROUND IN PART 04 CHANNEL, AT THE END
FITTING IN THE PART CHANNEL N.02.

MONTAJE DEL FONDO 10 DESLIZANDO EL
ANTECEDENTES DEL CANAL DE LA PARTE 04
MONTAJE EN EL CANAL DE PARTE N.02.



ENCAIXAR E GIRAR OS TAMBORES EM SENTIDO HORÁRIO
FITTING AND TURNING THE MINIFIX DRUMS CLOCKWISE
COLOCACIÓN Y GIRO DE LOS TAMBORES EN SENTIDO HORARIO

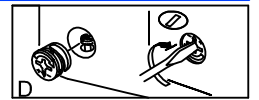
9º Passo
Pass / Paso



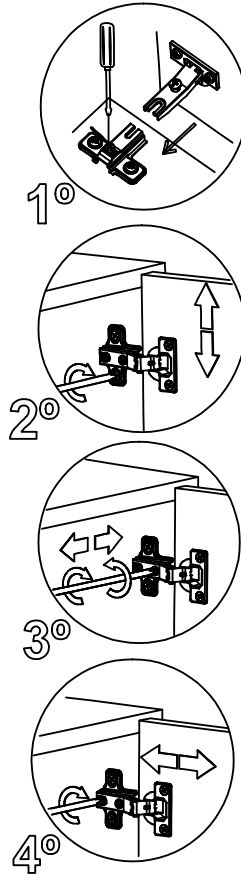
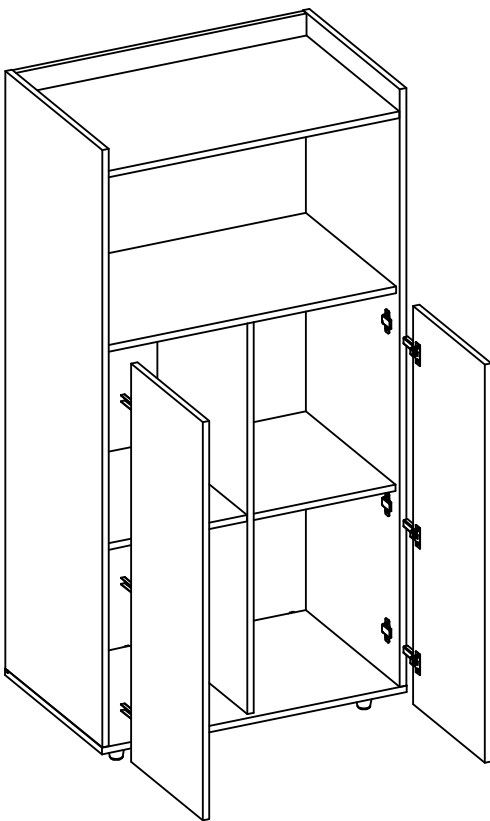
ENCAIXAR E GIRAR OS
TAMBORES EM SENTIDO
HORÁRIO

FITTING AND TURNING THE
MINIFIX DRUMS CLOCKWISE

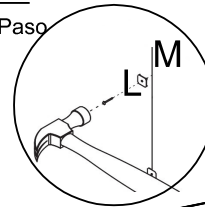
COLOCACIÓN Y GIRO DE LOS
TAMBORES EN SENTIDO
HORARIO



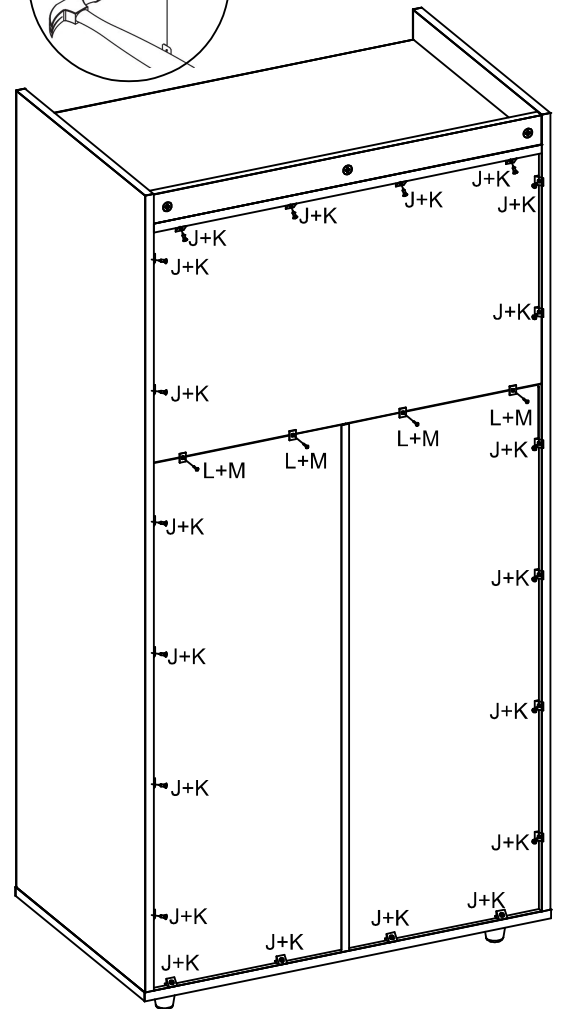
10º Passo
Pass / Paso



11º Passo
Pass / Paso



L	JUNÇÃO FUNDOS	4x	M	PREGO 8X8	4x
K	SUPORTE 14X14	20x	J	PARAFUSO 3,5X12CC	20x



APÓS A MONTAGEM DO ARMÁRIO ALTO 2 PORTAS, APLICAR O TAPA FURO (N) E (O) SOBRE OS ACESSÓRIOS (D).

AFTER THE ASSEMBLY OF THE 2 DOOR HIGH CABINET, APPLY THE HOLE COVER (N) AND (O) ON THE ACCESSORIES (D).

DESPUÉS DEL MONTAJE DEL GABINETE ALTO DE 2 PUERTAS, APLICAR TAPAAGUJERO (N) Y (O) EN LOS ACCESORIOS (D).