



CAMA CASINHA HELENA KITCUBOS CAM001

FERRAMENTAS



Descrição	Quantidade
CAB Cabeceira	1
PES Peseira	1
LAT Laterais cama	2
EST Estrado	1
SPE Suporte Pontas Estrado	2
SME Suporte Meio Estrado	1
SUT Suporte Telhado	2
ACT Acabamento Telha	2
TMA Telhado Maior	1
TME Telhado Menor	1
COR Coração	1
BAR Base revisteiro	1
LAR Laterais revisteiro	2
TRR Trava revisteiro	1

Etiquetas nas peças

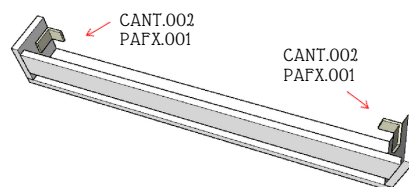
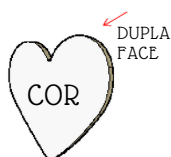
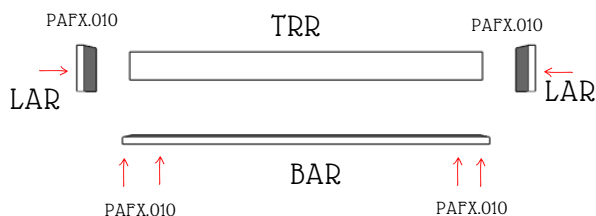
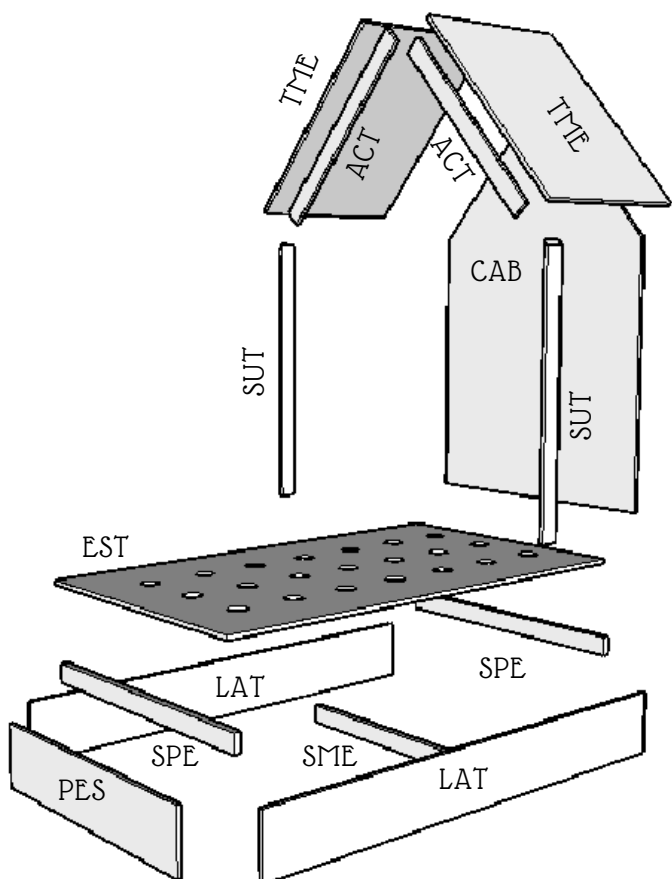
4187	→ Numero do Pedido
1530	→ Medida da Peça
400	→ Espessura Peça
15	→ Função Peça
LAT	→ Código do Produto
PR	→

Descrição	Quantidade
TAFU.001 - Tapa Furo (13mm)	30
PAFX.010 - Parafuso Estrutural 5X50 (Para: A estrutura, suporte estrado e revisteiro)	14
PAFX.004 - Parafuso 4,0x30mm (Para: o Telhado)	20
PAFX.002 - Parafuso 3,5x25mm (Para: O Suporte telhado)	6
PAFX.001 - Parafuso 3,5x14mm (Para: cantoneira)	4
CANT.002 - Parafuso 3,5x14mm (Para: cantoneira)	2

Passo a passo

- 1 - Verifique se o produto encontra-se com todos os acessórios e ferragens.
- 2 - Proteja a superfície onde o produto será montado, afim de evitar danos.
- 3 - Una as laterais com a peseira e cabeceira, com o auxílio de uma chave, fixando os parafusos.
- 4 - Fixe os suportes para o Telhado parafusando de dentro para fora.
- 5 - Na sequência una a estrutura do suporte do estrado e encaixe dentro da cama.
- 6 - Apoie o estrado sobre o suporte
- 7 - Fixe os acabamentos do telhado, começando pelo menor e parafusando por cima o maior.
- 8 - Fixe o telhado menor, na sequência o maior
- 9 - Centralize o e cole coração e posicione o revisteiro e fixe com as cantoneiras.
- 10 - Cole os tapa furos para melhor acabamento do móvel.

Passo a passo



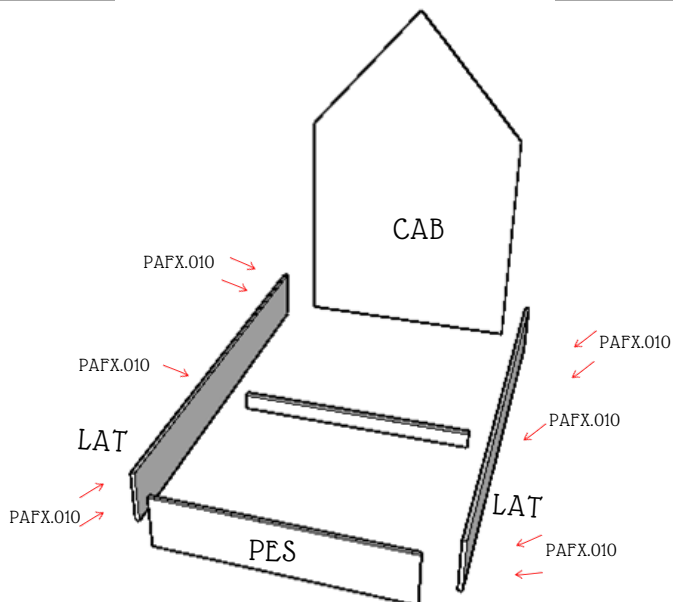
A Bramov Móveis oferece total suporte para os lojistas que comercializam os produtos de nossa marca. A empresa se reserva o direito de efetuar modificações de carácter técnico em seus produtos, sem aviso prévio. Imagens ilustrativas. Temos como prioridade a qualidade de nossos produtos.



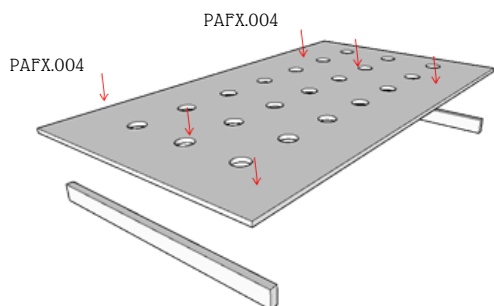
CAMA CASINHA HELENA KITCUBOS CAM001



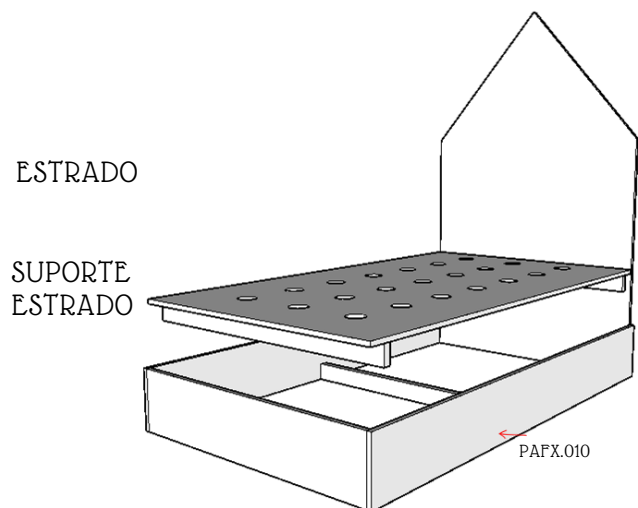
Passo a passo



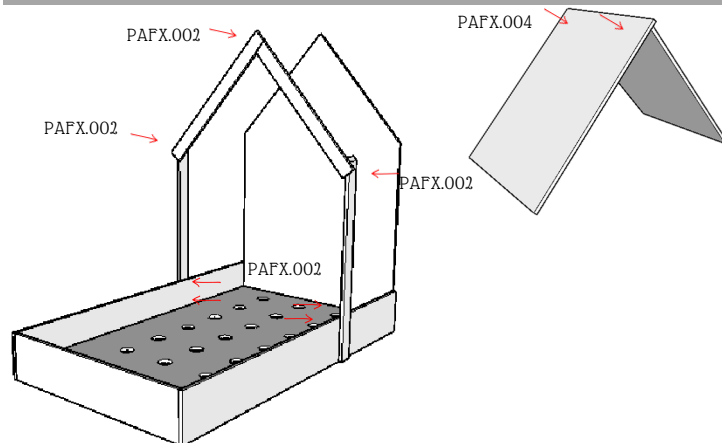
Passo a passo



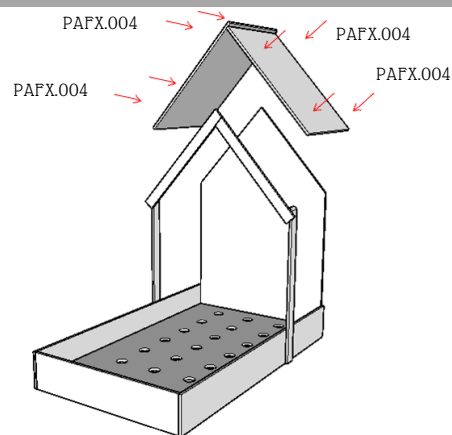
Passo a passo



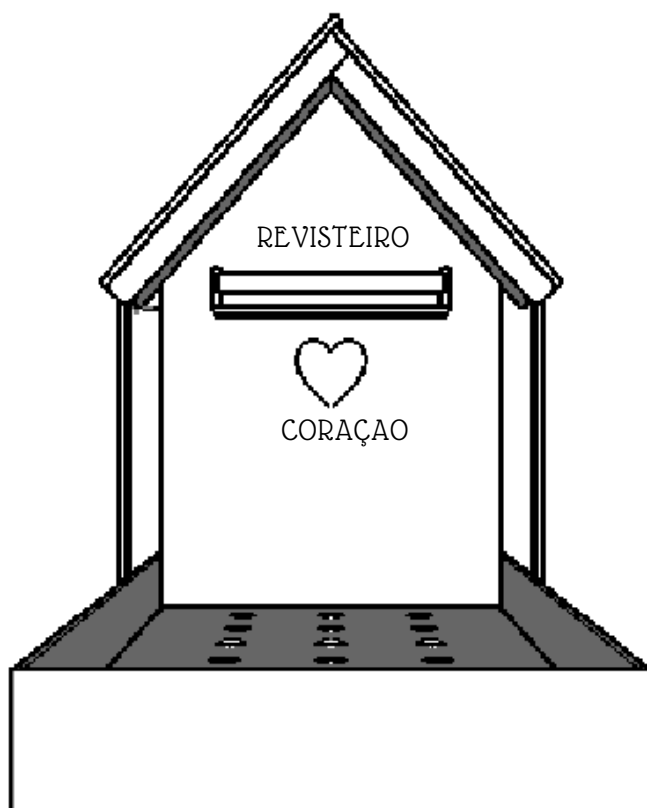
Passo a passo



Passo a passo



Passo a passo



CHECK LIST

CAMA CASINHA INFANTIL HELENA

CAM001

PÁGINA 1/1



PARTES

- 1 - CABECEIRA 15MM
- 1 - PESEIRA 15MM
- 2 - LATERAIS CAMA 15MM
- 1 - ESTRADO 15MM
- 2 - SUPORTE PONTAS ESTRADO 15MM
- 1 - SUPORTE MEIO ESTRADO 15MM
- 2 - SUPORTE TELHADO 15MM
- 2 - ACABAMENTO TELHA 15MM
- 1 - TELHADO MAIOR 15MM
- 1 - TELHADO MENOR 15MM
- 1 - CORAÇÃO Ø6MM
- 1 - BASE REVISTEIRO 15MM
- 2 - LATERAIS REVISTEIRO 15MM
- 1 - TRAVA REVISTEIRO 15MM

FERRAGENS

- 30 - TAFU.001 - TAPA FURO
- 14 - PAFX.010 - PARAFUSO ESTRUTURAL 5X50
- 20 - PAFX.004 - PARAFUSO 4,0X30MM
- 6 - PAFX.002 - PARAFUSO 3,5X25MM
- 4 - PAFX.001 - PARAFUSO 3,5X14MM
- 2 - CANT.002 - PARAFUSO 3,5X14MM

DETALHES

- COR
- LIMPEZA
- QUALIDADE
- MEDIDA

Nossos produtos são conferidos individualmente para garantir que não falte nada no seu pedido, mas se perceber alguma falha, entre em contato conosco! ;)



CONFERIDO COM CARINHO POR

MESA DOBRÁVEL COLEÇÃO KITCUBOS TA600420 / TA800420 / TA1000420



Descrição Quantidade

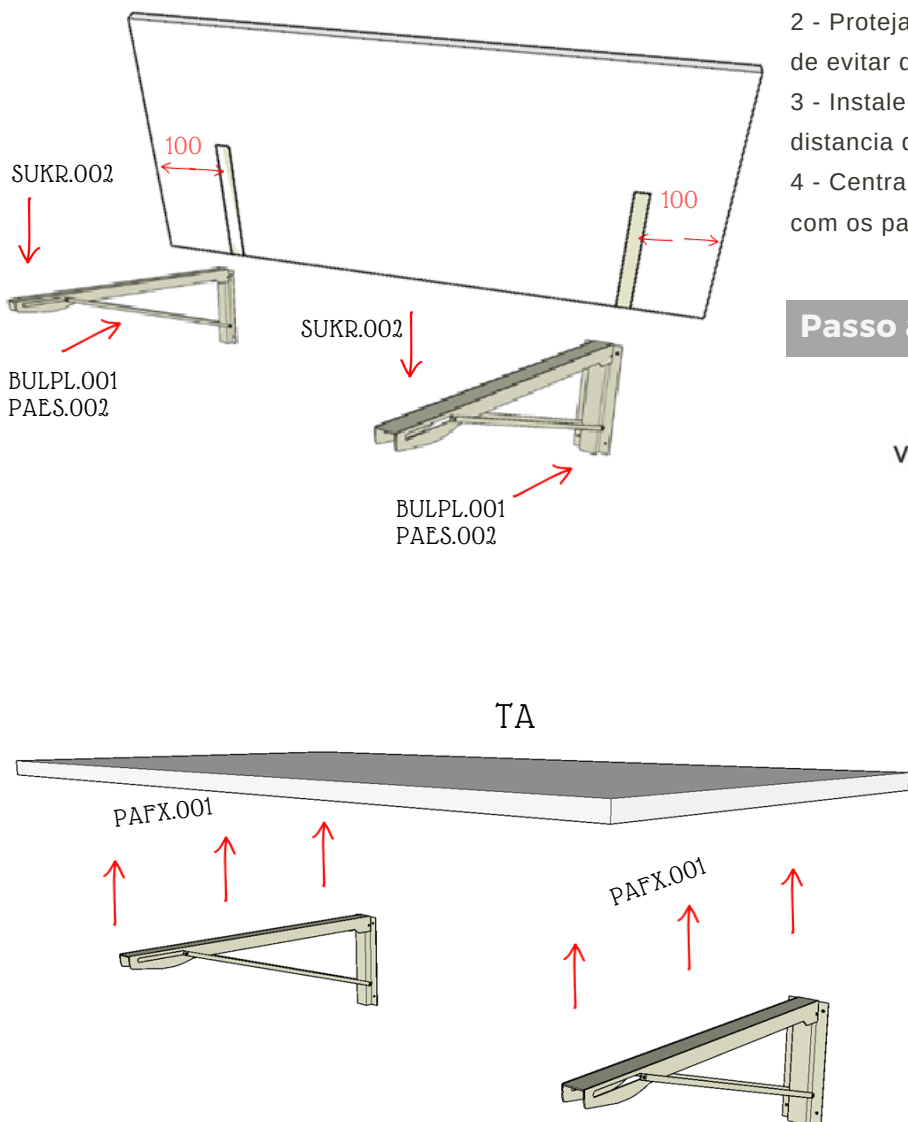
TAM Tampo 1

Etiquetas nas peças

4487	→ Referência Interna
1530	→ Medida da Peça
400	→ Espessura Peça
15	→ Função Peça
LAT	→ Função Peça
RECALIBRADO	→ Codigo do Produto
PR	→ Cor

Passo a passo

FIXAR A FERRAGEM KROK NA PAREDE



Descrição

Quantidade

PAFX.012 - Parafuso Flange 5x60mm
(Para fixar Suporte krok na parede)

4



BUPL.001 - Bucha

(Para: fixar cantoneira na parede)

4



PAFX.001 - Parafuso 3,5x14mm

(Para: Fixar ferragem na parede)

6



SUKR.002 - SUPORTE KROK

(Ferragem dobrável)

1

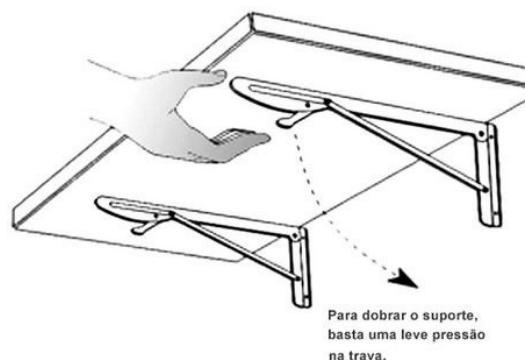


Passo a passo

- 1 - Verifique se o produto encontra-se com todos os acessórios e ferragens.
- 2 - Proteja a superfície onde o produto será montado, afim de evitar danos.
- 3 - Instale os suportes krok na parede, obedecendo a distancia de 600mm entre eles.
- 4 - Centralize o tampo sobre a ferragem krok e fixe unindo com os parafusos

Passo a passo

VERSATILIDADE DO SUPORTE DOBRÁVEL



CHECK LIST

MESA DOBRÁVEL KROK KITCUBOS

TA600420 / TA800420 / TA1000420

PÁGINA 1/1



PARTES

1 - TAMPO 15MM

FERRAGENS

4 - PAFX.012 - PARAFUSO FLANGE 5X60MM

4 - BUPL.001 - BUCHA

6 - PAFX.001 - PARAFUSO 3,5X14MM

1 - SUKR.002 - SUPORTE KROK

DETALHES

COR

LIMPEZA

QUALIDADE

MEDIDA

Nossos produtos são conferidos individualmente para garantir que não falte nada no seu pedido, mas se perceber alguma falha, entre em contato conosco! ;)



CONFERIDO COM CARINHO POR