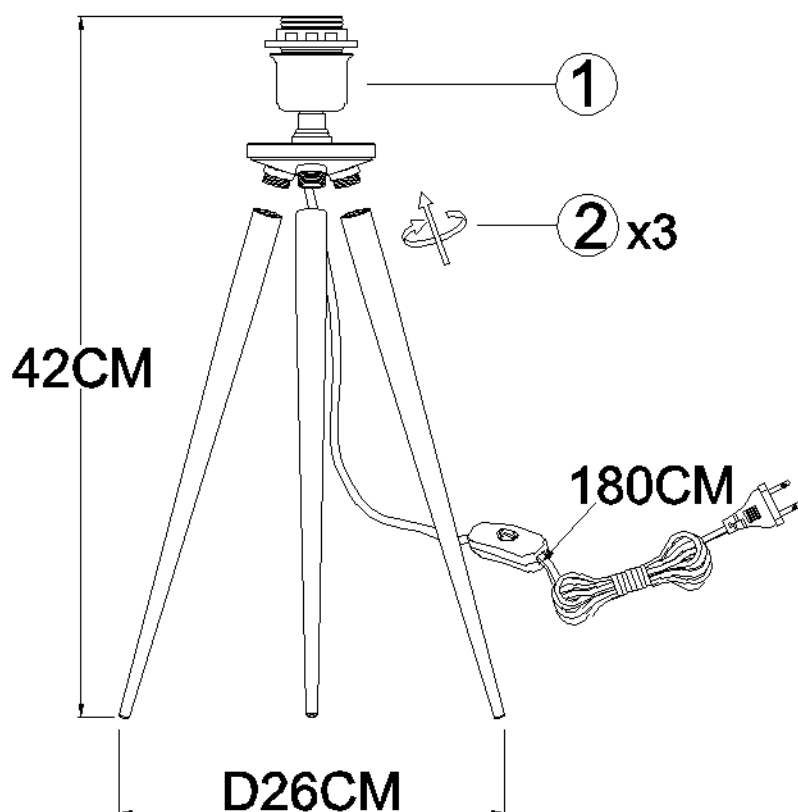


## REF: GL013G / GL013N (reference)

*Desenho técnico e manual de instalação*  
*Technical drawing and installation manual*

- 1 Instale as hastes conforme figura..
- 2 Instale a cúpula (não incluída).
- 3 Instale a lâmpada (não incluída).
- 4 Ligue o plugue na energia..



Para sua segurança, preencha os dados ao lado no ato da compra do produto.

Nota Fiscal / Cupom nº: \_\_\_\_\_

Data de aquisição: \_\_\_\_\_

Loja de aquisição do produto: \_\_\_\_\_

**Obrigado por adquirir um produto Bella Iluminação!**

Este produto foi desenvolvido e fabricado dentro de critérios e padrões que oferecem ao usuário perfeitas condições de uso e de qualidade.

Antes de descartar a embalagem, verifique se todas as peças, partes e acessórios foram retirados.

*Atenção: Esta embalagem pode conter peças pequenas.*

**Instruções de Instalação**

- Recomendamos que produtos elétricos sejam instalados por um profissional habilitado;
- Realize a instalação elétrica sempre com a energia desligada;
- Verifique se a tensão é 127V ou 220V e compatível com a tensão dos elementos elétricos que compõe o produto;
- Utilize sempre lâmpadas de mesma potência conforme aquela indicada nas características técnicas do produto.
- O local escolhido para a instalação deve ser protegido de goteiras, vazamentos e em ambientes livres de umidade;
- Assegure-se que, para instalações externas, o produto esteja protegido das intempéries;
- Use bucha de parafuso de 6mm de diâmetro em produtos de até 5Kg e 8mm de diâmetro em produtos acima de 5Kg;
- Quando a bucha não acompanhar o produto, assegure-se a qualidade do material escolhido;
- A fixação do produto deve ser feita em parede, laje ou estrutura que suporte o peso do mesmo;
- Instalações em locais específicos exigem fixações apropriadas: Nas luminárias de parede e chão, retire o pino da tomada antes de instalar a lâmpada;
- Para forro de gesso ou similar, utilizar produtos de fixação adequado.

*Atenção: O não cumprimento dessas instruções poderá causar acidentes e a perda de garantia do produto.*

**Limpeza e Manutenção do Produto**

*Antes de qualquer ação, desligue a corrente elétrica.*

Em relação a limpeza do produto:

- Não utilize água, solvente ou material abrasivo;
- Peças de vidro ou de acrílico, quando removíveis, podem ser lavadas com sabão neutro. Certifique-se de que estão secas quando for recolocá-las no corpo do produto.
- Nunca utilize álcool para a limpeza de peças de acrílico.

**Termo de Garantia**

*Este produto tem garantia pelo período de um ano, a contar a partir da data de aquisição e cobre:*

- Defeito de fabricação abrangendo fiação, soquetes e acabamento;
- O prazo acima não se aplica para lâmpadas, transformadores ou acessórios com garantias específicas (por exemplo LED acoplado);
- A garantia é anulada em caso de instalação incorreta do produto, de evidente falta de manutenção ou de utilização inadequada;
- Para validar este termo de garantia, o reclamante deverá apresentar a nota fiscal de compra do produto;
- A solicitação de troca ou reparação deve ser feita exclusivamente através da loja em que o produto foi adquirido;
- A garantia não cobre danos causados por umidade ou maresia.

**Composição do Produto**

*Código do Produto (reference): GL013G/GL013N*

A composição dos materiais utilizados na fabricação desse produto são atóxicas e formadas por:

- Vidro (glass)     Acrílico (acrylic)     Cristal (crystal)     Metal (metal)     Tecido (fabric)     Couro (leather)
- Madeira (wood)     Outros (other): \_\_\_\_\_

**Especificação Técnica do Produto:**

Tipo de soquete (lampholder): E27  
Quantidade de lâmpadas: 1  
Potência total (total potency): 40W

Voltagem (voltage): 127V/220V  
Dimensões (product sizes cm): D26\*H42CM  
Peso Líquido (net weight | kg): 0.78KG

**Componentes e/ou acessórios:**

- Bucha (bush)     Parafuso (srew)     Lâmpada (lamp)     Chave (key allen)     Luva (glove)     Outros (other): \_\_\_\_\_