

IMPORTANTE LER COM ATENÇÃO E GUARDAR PARA EVENTUAIS CONSULTAS

RECOMENDAÇÕES PARA USO E CONSERVAÇÃO:

- Não expor o móvel à luz solar direta e à umidade excessiva. Para limpeza, utilizar flanela seca ou levemente umedecida em água. **Não utilizar produtos químicos, abrasivos e solventes.**
- A estante é autoportante, com sapatas fixas nas colunas traseiras e sapatas com regulagem de nível nas colunas laterais de madeira. Ainda assim, recomenda-se a fixação da estante na parede, com buchas e parafusos inclusos no produto. Antes da instalação, verificar todas as condições da parede quanto à resistência para a ancoragem do móvel com as buchas e os parafusos e quanto à existência e à posição de tubulações hidráulicas, elétricas ou de gás, evitando danos a estas estruturas ao executar os furos.
- Nunca utilizar quaisquer partes da estante como apoio ou como degrau para escalar o próprio móvel ou a parede.
- Não utilizar o móvel se alguma parte estiver quebrada, danificada ou faltando. Utilizar somente peças de reposição recomendadas pelo fabricante.
- Pesos máximos recomendados: 10 kg na prateleira inferior; 10 kg sobre o tampo basculante; 5 kg nos compartimentos sob o tampo basculante; e 5 kg nas demais prateleiras (os valores indicados consideram pesos estáticos, distribuídos uniformemente pela superfície das peças).

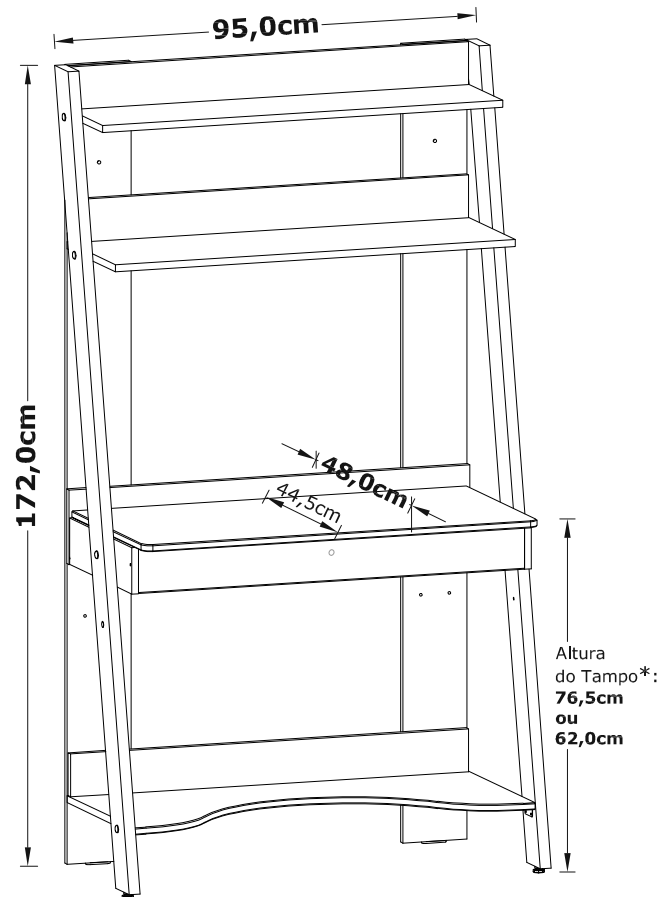
ORIENTAÇÕES:

- Utilizar a estante somente quando estiver totalmente montada, conforme as instruções deste Manual.
- As conexões de montagem devem ser sempre adequadamente apertadas, regularmente verificadas no decorrer do uso e, se necessário, reapertadas.
- Instalar e utilizar o móvel sobre um piso horizontal, nivelado e regular e, preferencialmente, fixado na parede. Pisos desniveados e irregulares comprometem a estabilidade do móvel e podem danificar os pés e causar outros problemas nas peças. Certificar-se do nivelamento e da regularidade do piso em que o móvel será instalado, assegurando adequação de funcionalidade e de uso e a manutenção das condições de garantia do produto.
- Para movimentar a estante, recomenda-se remover os materiais e objetos que estejam sobre as prateleiras e o tampo, aliviando o peso e evitando quedas e danos aos materiais e objetos e ao próprio móvel; recomenda-se também não arrastar o móvel sobre o piso, evitando danos aos pés e ao piso.
- Caso algum componente ou acessório do produto apresente defeito, procurar Assistência Técnica especializada junto ao vendedor do produto e não realizar consertos caseiros.

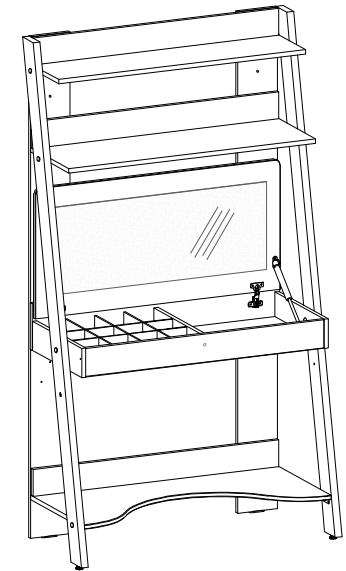
GARANTIA:

Este produto tem Garantia de 90 dias contra defeitos de fabricação, conforme o Artigo 26, inciso II do Código de Defesa do Consumidor. O direito à assistência técnica e à substituição do produto ou de partes dele é assegurado, dentro do período de garantia, desde que observadas as instruções de montagem, instalação e conservação constantes deste manual e mediante a apresentação da Nota Fiscal de compra.

Problemas decorrentes de montagem incorreta e uso inadequado e desgaste natural do móvel não são cobertos pela garantia



ESTANTE COM O TAMPO BASCULANTE ABERTO E COM ESPELHO**

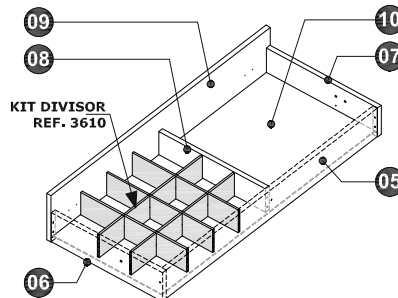
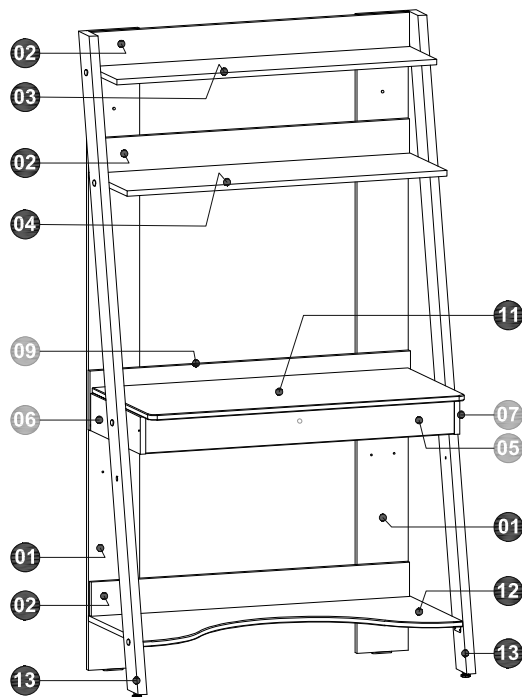


*O tampo basculante pode ser instalado em duas posições: mais alta, com a face superior a 76,5cm do piso, correspondente à altura padrão para mesas de escritório, inclusive para adultos; ou mais baixa, com a face superior a 62,0cm do piso, para uso infantil.

**O espelho (800 x 300 x 3mm), para instalação na face interna do tampo basculante, é um item opcional, não incluso no produto.

ESTANTE ESCRIVANINHA SIMBA

IDENTIFICAÇÃO DOS COMPONENTES

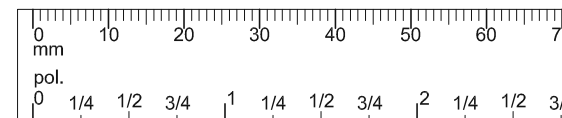


ACESSÓRIOS PARA MONTAGEM

A 21 un. Parafuso 5,0 x 50mm cab. chata phs. 	B 10 un. Parafuso 3,5 x 25mm cab. flangeada phs. 	C 8 un. Parafuso 6,0 x 60mm cab. tampinha 13mm sext. interno. 	D 2 un. Parafuso de união ref. 09.08.058
E 26 un. Parafuso 3,5 x 14mm cab. chata phs. 	F 2 un. Cantoneira metálica ref. 04.08.083. 	G 2 un. Dobradiça AL2 Modul Alta com Calço AL2 12mm 	
H 2 un. Bucha niv. F10 com rosca metálica 1/4" ref. BRE761 	I 2 un. Nivelador oitavado 22mm com parafuso 1/4" x 3/4" ref. PN0580 	J 1 un. Chave Zeta 4mm 	K 18 un. Cavilha Ø6 x 30mm.
L 2 un. Cavilha Ø6 x 20mm. 	M 2 un. Sapata lisa preta n2. 	N 6 un. Suporte fixador p/ fundos. 	O 13 un. (cor principal) 4 un. (cor madeira/Mezzo) Tapa-furo adesivo Ø13mm.
P 4 un. (cor principal) 8 un. (cor madeira) Tampinha p/ parafuso cab. 13mm. 	Q 2 un. Batente transparente adesivo Ø10mm 	R 2 un. Bucha Ø8mm c/ anel. 	S 1 un. Pistão força normal 80N com suportes e parafusos.

N.º ID	Descrição	Qtde.	Dimensões (mm)	Material
01	Coluna traseira	2	1716 x 144 x 15	MDF
02	Barra traseira p/ prateleiras	3	896 x 92 x 15	MDF
03	Prateleira superior	1	900 x 220 x 15	MDF
04	Prateleira média	1	900 x 298 x 15	MDF
05	Barra frontal p/ tampo	1	869 x 98 x 15	MDF
06	Suporte lateral esquerdo	1	384 x 100 x 15	MDF
07	Suporte lateral direito	1	384 x 100 x 15	MDF
08	Divisória	1	368 x 79 x 15	MDF
09	Barra traseira p/ tampo	1	902 x 160 x 15	MDF
10	Fundo	1	882 x 380 x 2,8	MDF
11	Tampo basculante	1	894 x 446 x 15	MDF
12	Prateleira inferior	1	900 x 420 x 15	MDF
13	Coluna lateral	2	1765 x 80 x 25	Pinus

! IMPORTANTE!
Verificar as medidas dos parafusos na escala ao lado ou com uma trena antes de aplicá-los nas peças.



FERRAMENTAS RECOMENDADAS

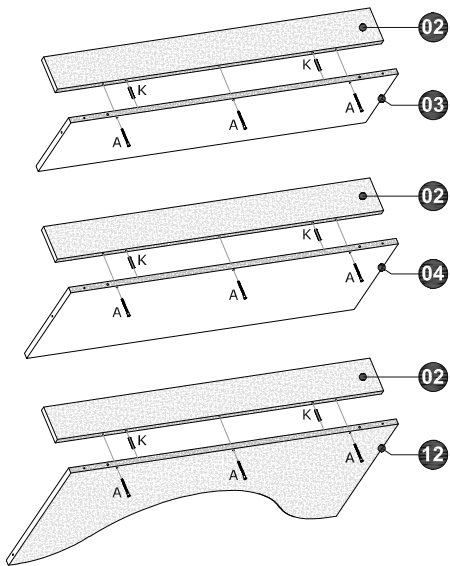
! IMPORTANTE!
Ferramentas necessárias ou recomendadas para a montagem não inclusas e não fornecidas com o produto.
Recomenda-se preferencialmente o uso de ferramentas manuais para a montagem.
No caso de uso de parafusadeira, iniciar com regulagem de torque do equipamento na escala mínima, evitando espanar a rosca dos parafusos e danificar as peças.

Chaves de fenda simples e phillips, martelo, trena e parafusadeira/furadeira com broca Ø8mm.



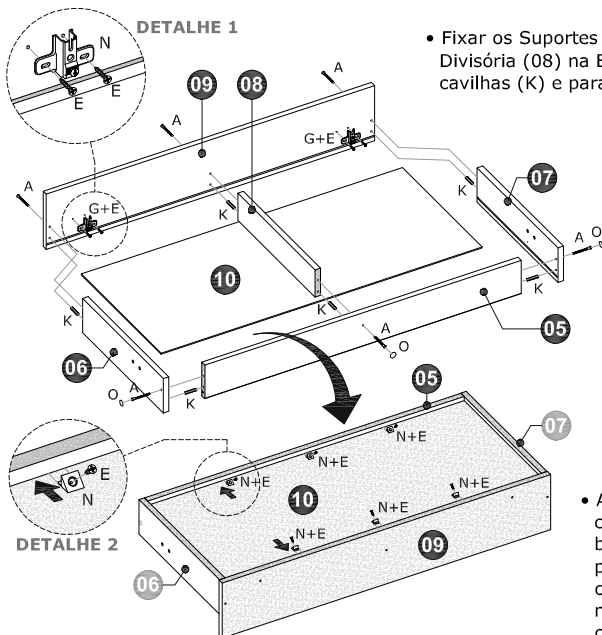
ESTANTE ESCRIVANINHA SIMBA

1.º PASSO



- Fixar as Barras traseiras (02) na Prateleira superior (03), na Prateleira média (04) e na Prateleira inferior (12) com cavilhas Ø6 x 30mm (K) e parafusos 5,0 x 50mm (A).

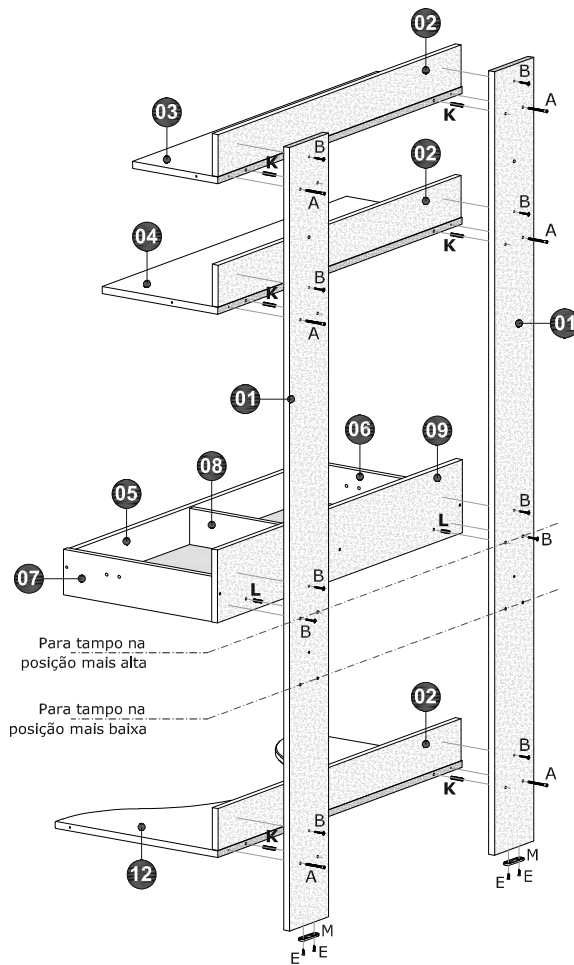
2.º PASSO



- Fixar os Suportes laterais (06) e (07) e a Divisória (08) na Barra frontal (05) com cavilhas (K) e parafusos 5,0 x 50mm (A).

- Encaixar o Fundo (10) no canal das peças (06) e (07) e da Barra frontal (05).
- Fixar a Barra traseira (09) nas peças (06), (07) e (08) com cavilhas (K) e parafusos (A).
- Fixar os calços para dobradiças (G) na Barra traseira (09) com parafusos 3,5 x 14mm (E), conforme DETALHE 1.
- Aplicar os fixadores (N) com parafusos (E) por baixo do Fundo (10) para reforçar a fixação e o encaixe junto ao canal nas peças (05) e (09), conforme DETALHE 2.

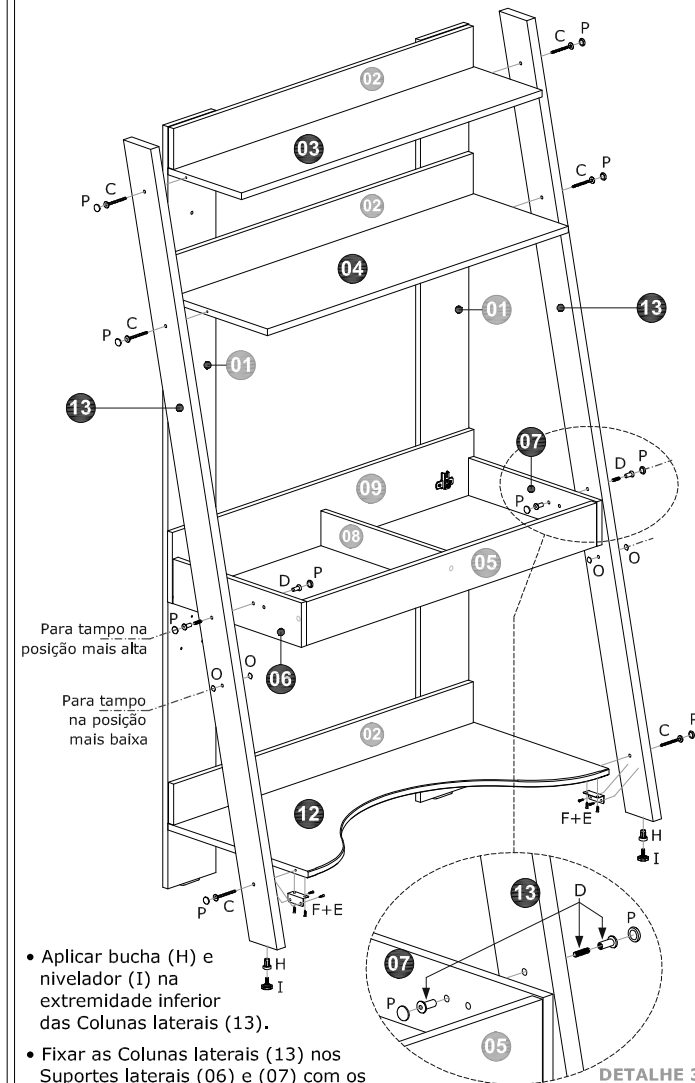
3.º PASSO



- Para tampo na posição mais alta
- Para tampo na posição mais baixa

- Fixar as sapatas (M) com parafusos 3,5 x 14mm (E) na extremidade inferior das Colunas traseiras (01).
- Encaixar a Prateleira superior (03), a Prateleira média (04) e a Prateleira inferior (12) nas Colunas Traseiras (01) com cavilhas Ø6 x 30mm (K) e fixá-las com parafusos 5,0 x 50mm (A) e com parafusos 3,5 x 25mm (B), aplicando-os nas posições indicadas.
- Escolher a posição desejada para o tampo (mais alta ou mais baixa) e fixar o conjunto das peças (05), (06), (07), (08), (09) e (10) nas Colunas traseiras (01) com cavilhas Ø6 x 20mm (L) e parafusos 3,5 x 25mm (B) indicados no desenho.

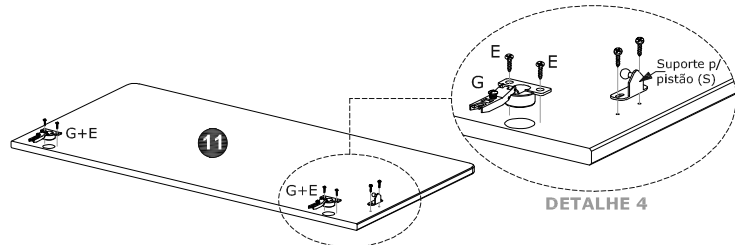
4.º PASSO



- Aplicar bucha (H) e nivelador (I) na extremidade inferior das Colunas laterais (13).
- Fixar as Colunas laterais (13) nos Suportes laterais (06) e (07) com os parafusos de união (D), conforme DETALHE 3.
- Fixar as Colunas laterais (13) na Prateleira superior (03), na Prateleira média (04) e na Prateleira inferior (12) com parafusos 6,0 x 60mm (C).
- Ao finalizar a fixação, aplicar as tampinhas (P) encaixando-as na cabeça dos parafusos (C) e (D); e os tapa-furos (O) nos furos não utilizados.
- Reforçar a fixação da Prateleira inferior (12) nas Colunas (13) aplicando as cantoneiras metálicas (F) com parafusos 3,5 x 14mm (E).

ESTANTE ESCRIVANINHA SIMBA

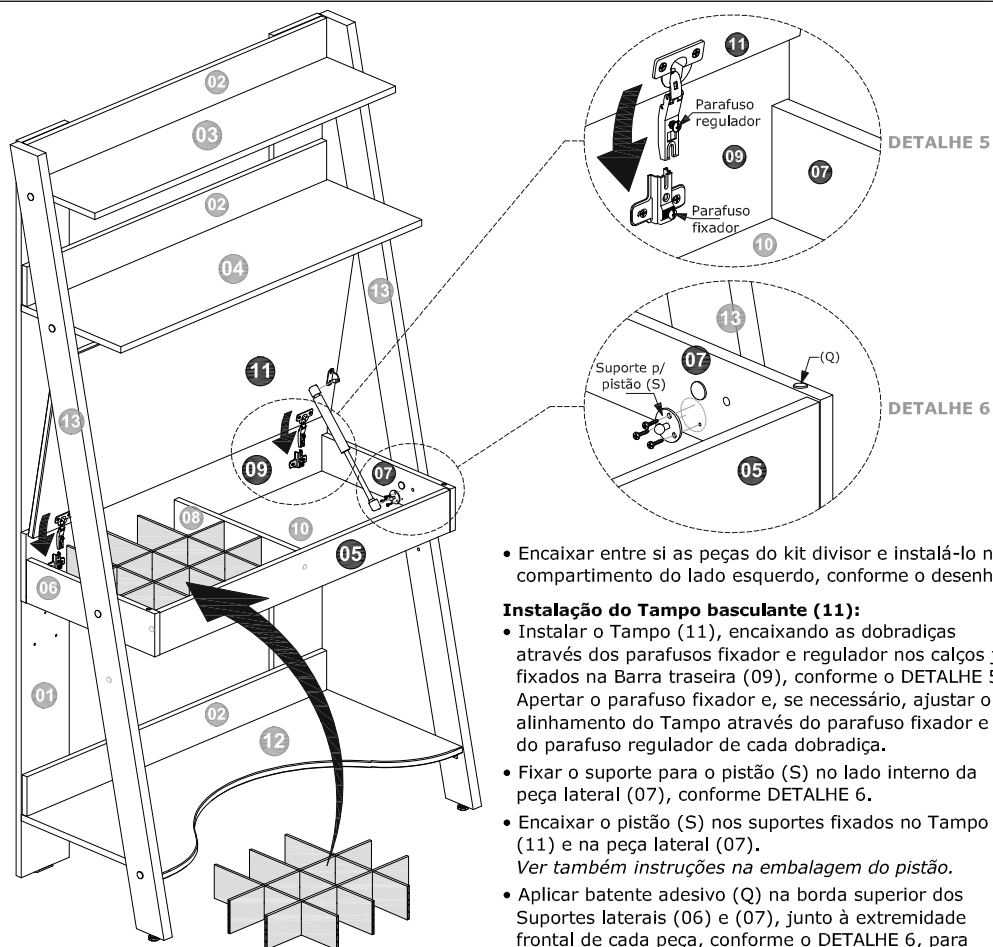
5.º PASSO



Preparação do Tampo (11):

- Fixar as dobradiças (G) no Tampo basculante (11) com parafusos 3,5 x 14mm (E), conforme DETALHE 4.
- Fixar o suporte para o pistão (S) no Tampo (11), conforme DETALHE 4, utilizando os parafusos fornecidos no kit do pistão.

6.º PASSO



- Encaixar entre si as peças do kit divisor e instalá-lo no compartimento do lado esquerdo, conforme o desenho.

Instalação do Tampo basculante (11):

- Instalar o Tampo (11), encaixando as dobradiças através dos parafusos fixador e regulador nos calços já fixados na Barra traseira (09), conforme o DETALHE 5. Apertar o parafuso fixador e, se necessário, ajustar o alinhamento do Tampo através do parafuso fixador e do parafuso regulador de cada dobradiça.
- Fixar o suporte para o pistão (S) no lado interno da peça lateral (07), conforme DETALHE 6.
- Encaixar o pistão (S) nos suportes fixados no Tampo (11) e na peça lateral (07).
- Ver também instruções na embalagem do pistão.
- Aplicar batente adesivo (Q) na borda superior dos Suportes laterais (06) e (07), junto à extremidade frontal de cada peça, conforme o DETALHE 6, para amortecer o contato com o Tampo basculante (11).

Kit Divisor (424 x 366 x 78mm)

7.º PASSO



IMPORTANTE!

A estante é autoportante, com sapatas fixas nas colunas traseiras (01) e sapatas com regulagem de nível nas colunas laterais de madeira (13). Ainda assim, para evitar movimentação e quedas acidentais, recomenda-se fixar a estante na parede com as buchas (R) e os parafusos (C) indicados, conforme Instruções abaixo. Antes de iniciar a instalação, verificar todas as condições da parede, especialmente quanto à resistência para ancorar o móvel com as buchas e os parafusos e quanto à existência e posição de tubulações hidráulicas, elétricas ou de gás, evitando danos a estas estruturas ao executar os furos.

- Posicionar a estante já montada no local desejado, verificar o nivelamento do móvel e o adequado apoio sobre o piso e marcar a posição dos furos na parede, usando como referência os furos existentes nas Colunas traseiras (01), abaixo da Prateleira superior (03).
- Afastar o móvel da parede e, com uma furadeira com broca Ø8mm (não fornecidas), furar a parede nos dois pontos marcados.
- Aplicar as buchas (R) nos furos da parede.
- Reposicionar a estante no local e aplicar os parafusos 6,0 x 60mm (C) indicados, fixando as Colunas traseiras (01) nas buchas (R) aplicadas na parede.

