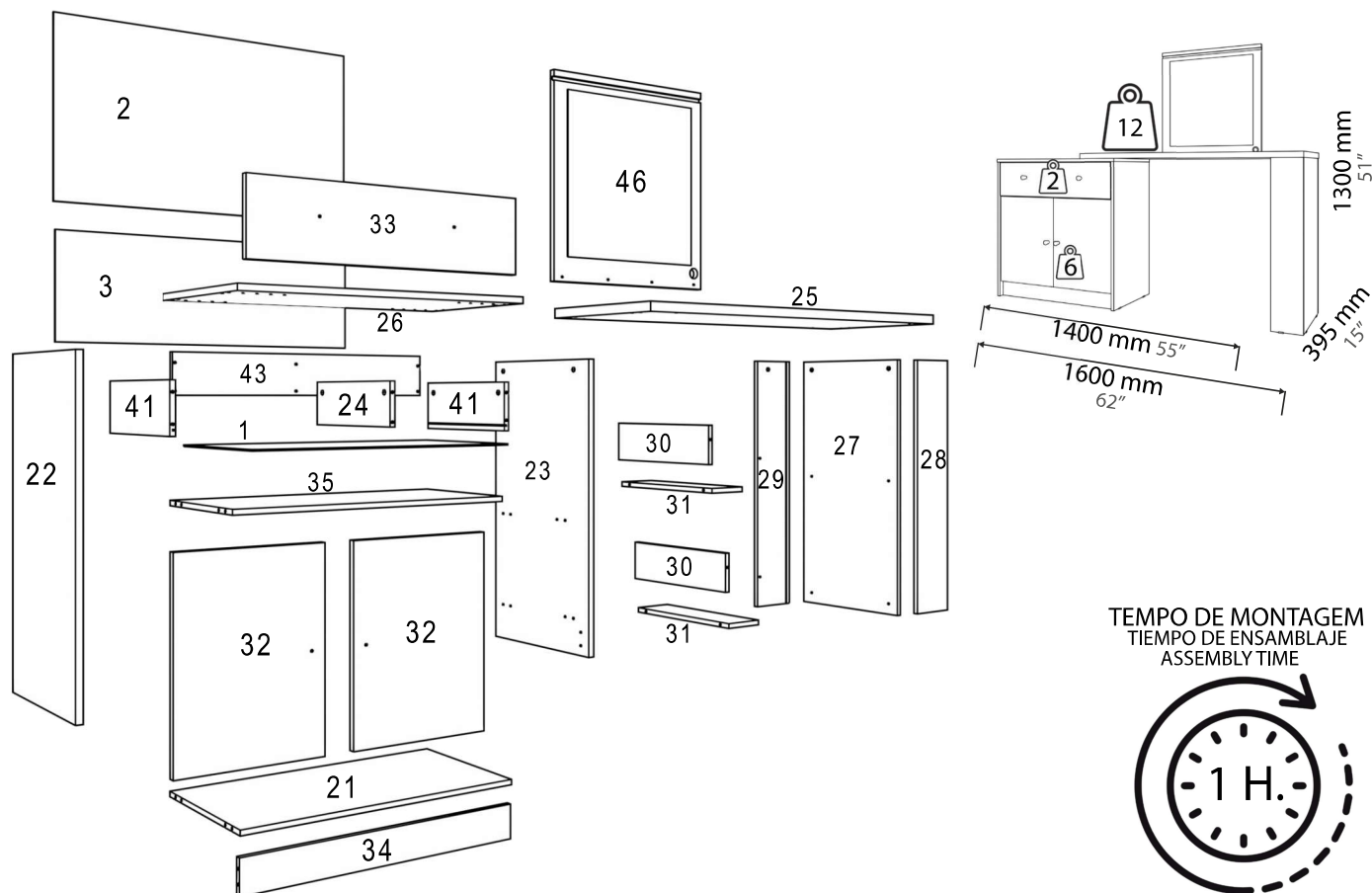


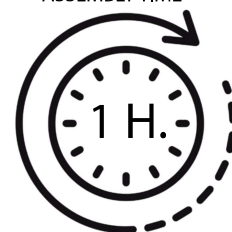
3003041 CAMARIM EM L AURA

MANUAL DE MONTAGEM - MANUAL DE MONTAJE - ASSEMBLY GUIDE

MÖBLER



TEMPO DE MONTAGEM
TIEMPO DE ENSAMBLAJE
ASSEMBLY TIME



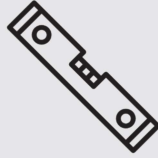
FICHA TÉCNICA / HOJA TECNICA / TECHNICAL SHEET

Nº	DESCRIÇÃO	DESCRIPCIÓN	DESCRIPTION	MATERIAL	MEDIDAS / MEASURES (MM)	QTD.
21	BASE	BASE	BASE	MDP	686 X 357 X 12	01
22	LATERAL ESQ.	LADO IZQ.	LEFT SIDE	MDP	711 X 378 X 15	01
23	LATERAL DIREITA	LADO DERECHO	RIGHT SIDE	MDP	711 X 378 X 15	01
24	DIVISÓRIA GAVETA	DIVISOR DE CAJÓN	DRAWER DIVIDER	MDP	320 X 98 X 12	01
25	TAMPO SUPERIOR	TAPA SUPERIOR	UPPER TOP	MDP	1085 X 380 X 25	01
26	TAMPO INFERIOR	TAPA INFERIOR	BOTTOM TOP	MDP	720 X 380 X 15	01
27	LATERAL EXTERNA	LADO EXTERIOR	OUTSIDE SIDE	MDP	726 X 350 X 12	01
28	VISTA FRONTAL	VISTA FRONTAL	FRONT SLAT	MDP	726 X 135 X 12	01
29	VISTA TRASEIRA	VISTA TRASERA	REAR SLAT	MDP	726 X 135 X 12	01
30	VISTA PRATELEIRA	VISTA ESTANTE	SHELF SLAT	MDP	350 X 100 X 12	02
31	BASE PRATELEIRA	BASE ESTANTE	SHELF BASE	MDP	350 X 107 X 12	02
32	PORTA	PUERTA	DOOR	MDP	450 X 340 X 15	02
33	FRENTE GAVETA	FRENTE CAJÓN	FRONT DRAWER	MDP	680 X 175 X 15	01
34	RODAPÉ FRONTAL	RODAPIE DELANTERO	FRONT SKIRTING	MDP	686 X 80 X 12	01
35	PRATELEIRA BALCÃO	ESTANTE DE MOSTRADOR	COUNTER SHELF	MDP	686 X 320 X 12	01
41	LATERAL GAV	CAJÓN LATERAL	SIDE DRAWER	MDP	320 X 98 X 12	02
43	CONTRAFUNDO GAV.	CONTRAFONDO CAJÓN	COUNTERFUND DRAWER	MDP	662 X 98 X 12	01
46	PAINEL	PANEL	PANEL	MDP	565 X 535 X 15	01
01	FUNDO GAVETA	FONDO CAJÓN	BOTTOM DRAWER	HDF	660 X 340 X 3	01
02	FUNDO SUPERIOR	FONDO SUPERIOR	UPPER FUND	HDF	710 X 404 X 3	01
03	FUNDO INFERIOR	FONDO INFERIOR	BOTTOM FUND	HDF	710 X 240 X 3	01

CORES / COLORES / COLORS

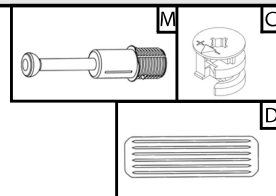
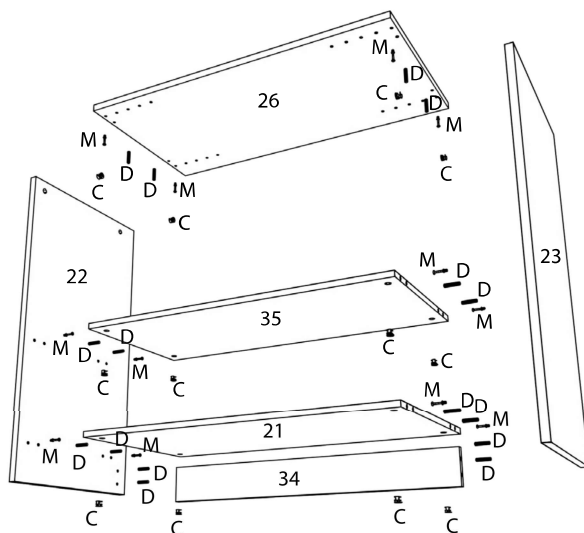
511 - BRANCO FOSCO

790 - CANELA / OFF WHITE

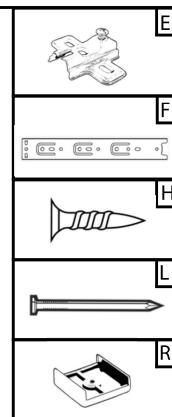
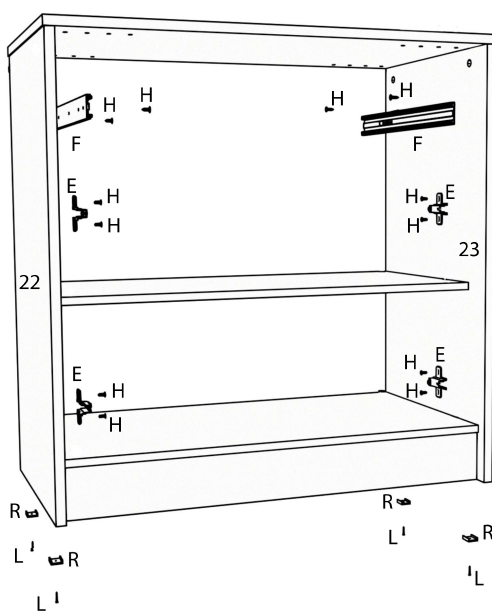
FERRAMENTAS NECESSÁRIAS | HERRAMIENTAS NECESARIAS | REQUIRED TOOLS**DESCRIÇÃO DE ACESSÓRIOS | DESCRIPCIÓN DEL ACCESORIO | ACCESSORY DESCRIPTION**

COD.	DESCRIÇÃO	DESCRIPCIÓN	DESCRIPTION	QTD.	DESENHO / DISEÑO / DESIGN
A	CANTONEIRA 2F	ANGULO DE HIERRO 2 A	2 HOLES CORNER	10	
B	CANTONEIRA ZAMAC	ANGULO DE HIERRO ZAMAC	ZAMAC CORNER	3	
C	CASTANHA 12 mm	CIERRES GIROFIX	GIROFIX LOCK	34	
D	CAVILHA 6X30	TARUGO DE MADEIRA	WOODEN POCKET	40	
E	CALÇO BAIXO PARA DOBRADIÇA	CUÑA DE BISAGRA	HINGE SHIM	4	
F	CORREDIÇA TELESCÓPICA	DIPOSITIVA TELESCÓPICA	TELESCOPIC SLIDE	1	
G	DOBRADIÇA	BISAGRA	HINGE	4	
H	PARAFUSO 3,5X12 mm	TORNILLO 3,5X12 mm	SCREW 3,5X12mm	74	
I	PARAFUSO 4,0X25 mm	TORNILLO 4,0X25 mm	SCREW 4,0X25mm	4	
J	PARAFUSO 4,0X50 mm	TORNILLO 4,0X50 mm	SCREW 4,0X50mm	4	
K	PARAFUSO 4,0X35 mm	TORNILLO 4,0X35 mm	SCREW 4,0X35mm	4	
L	PREGO	CLAVO	NAIL	72	
M	PINO GIROFIX	PERNO GIROFIX	PINO GIROFIX	34	
N	FITA LED	TIRA LED	LED STRIP	1	
O	SUPORE ANGULAR	SOPORTE ANGULAR	ANGULAR SUPPORT	8	
P	PUXADOR	TIRADOR	HANDLE	4	
Q	DIVISOR	DIVISOR	DIVIDER	1	
R	SAPATA DESLIZANTE	ZAPATO DESLIZANTE	SLIDING SHOE	8	
S	TAPA FURO	TAPA DEL AGUJERO	HOLE COVER	22	
T	FIXADOR DE FUNDO	FIJADOR DE FONDO	BACKGROUND FIXER	6	
U	SACHE DE COLA	BOLSO DE PEGAMENTO	GLUE SACHET	1	

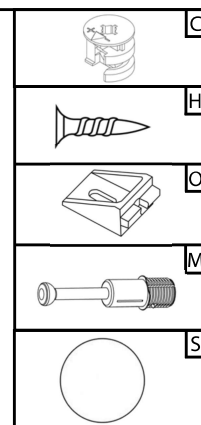
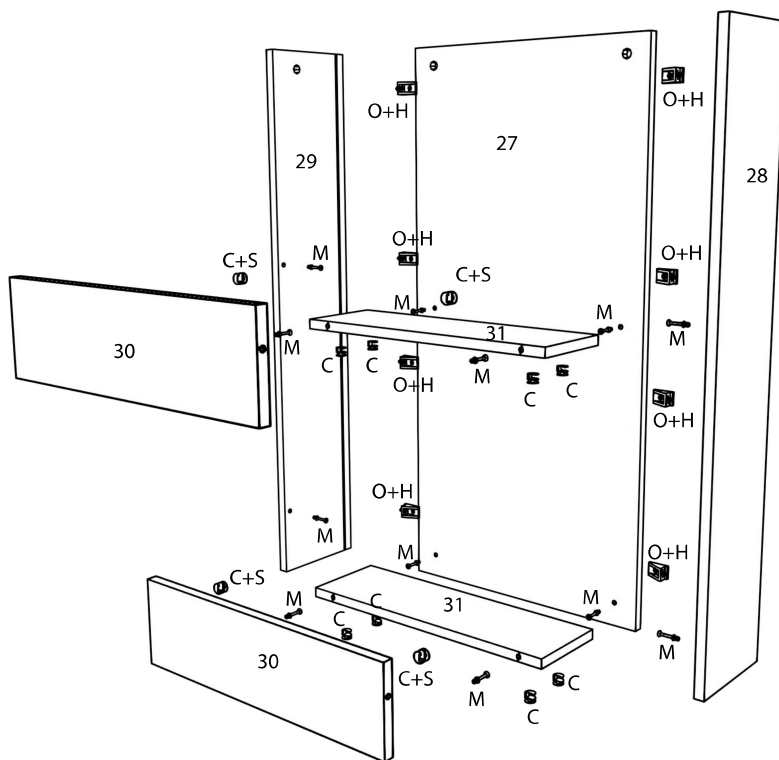
1º



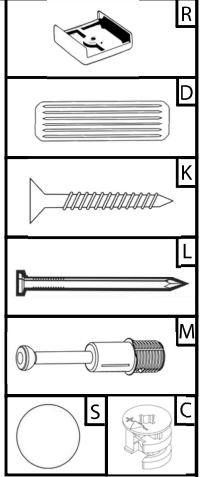
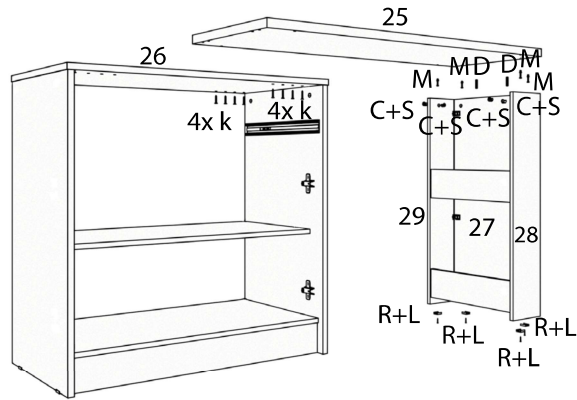
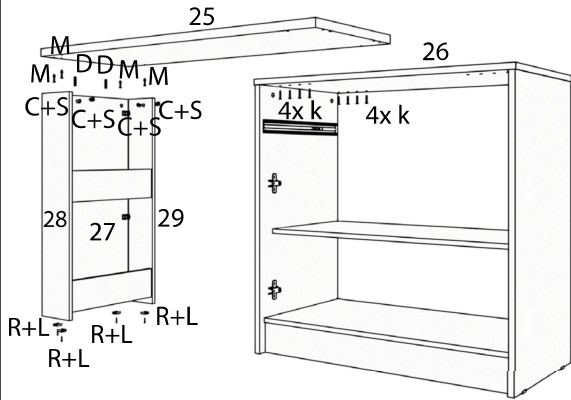
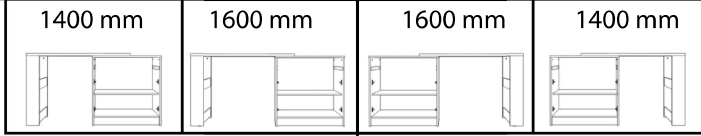
2º



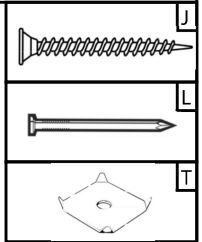
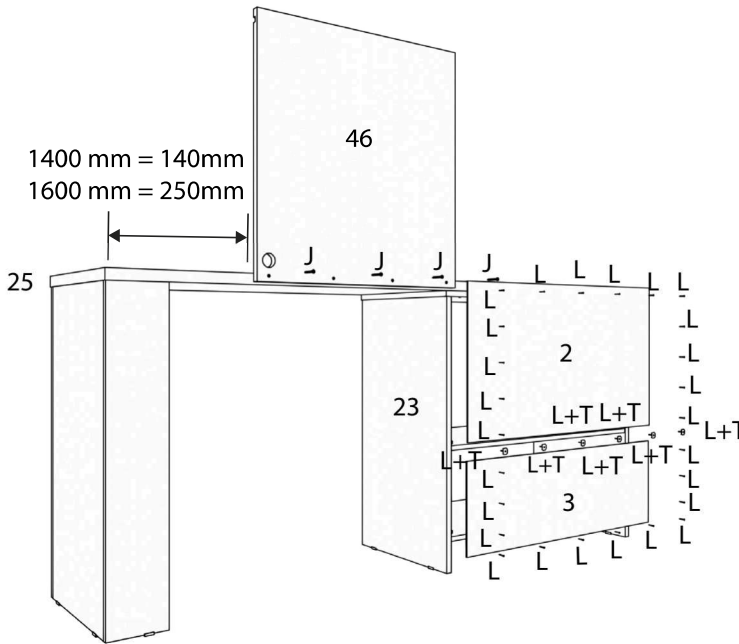
3º



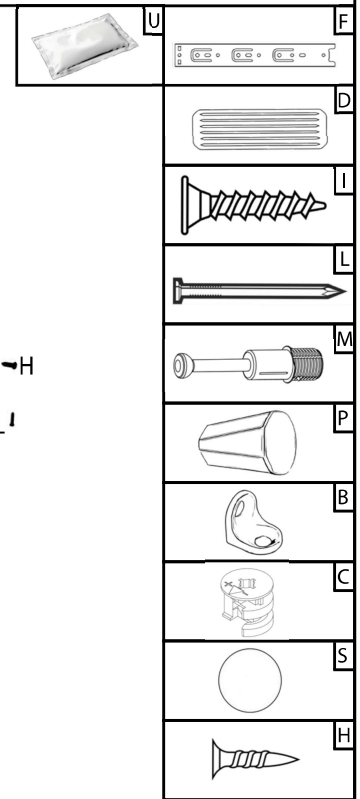
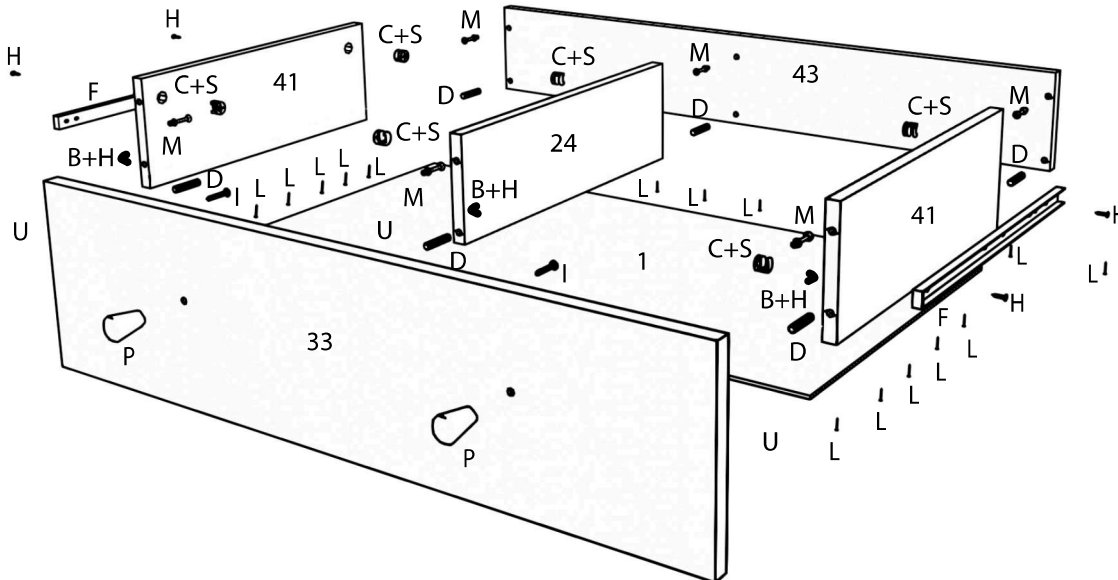
4°



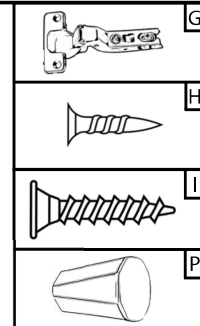
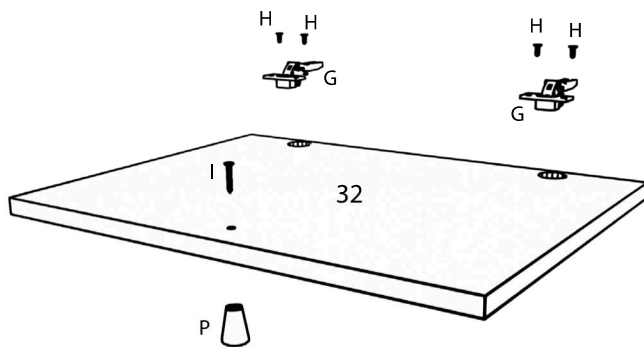
5°



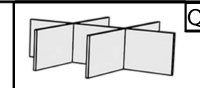
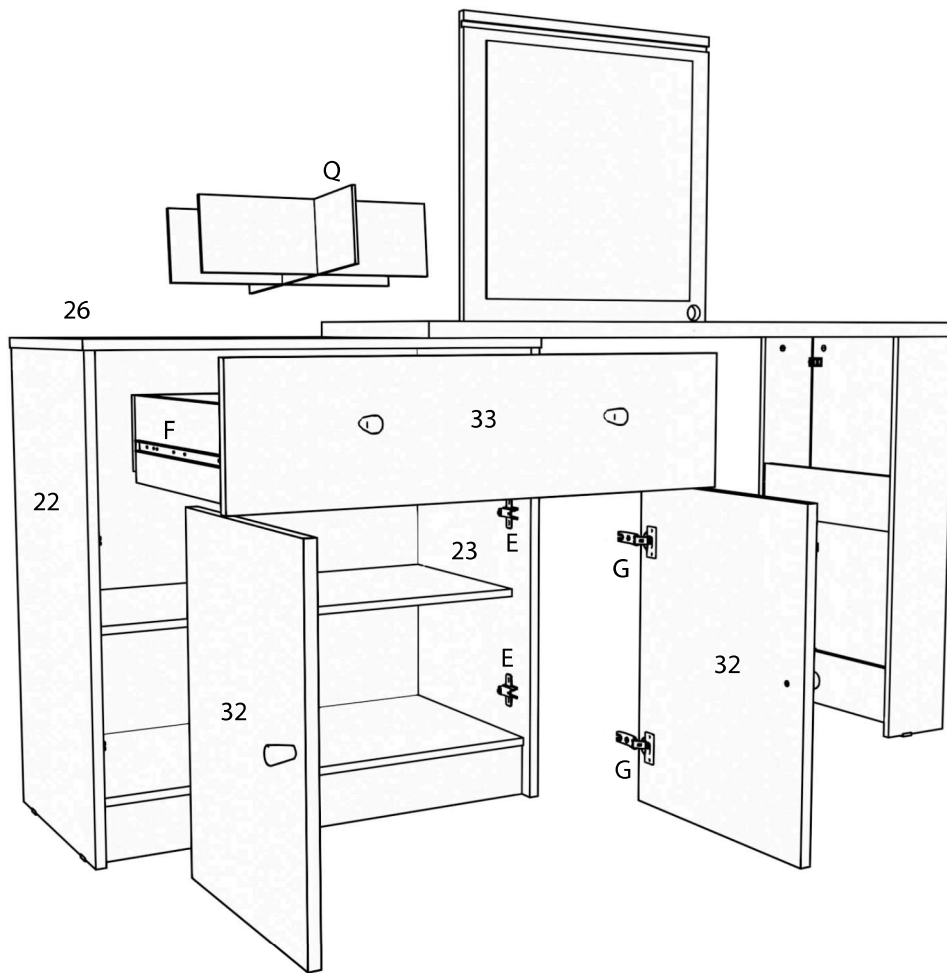
6°



7°



8°



9°

