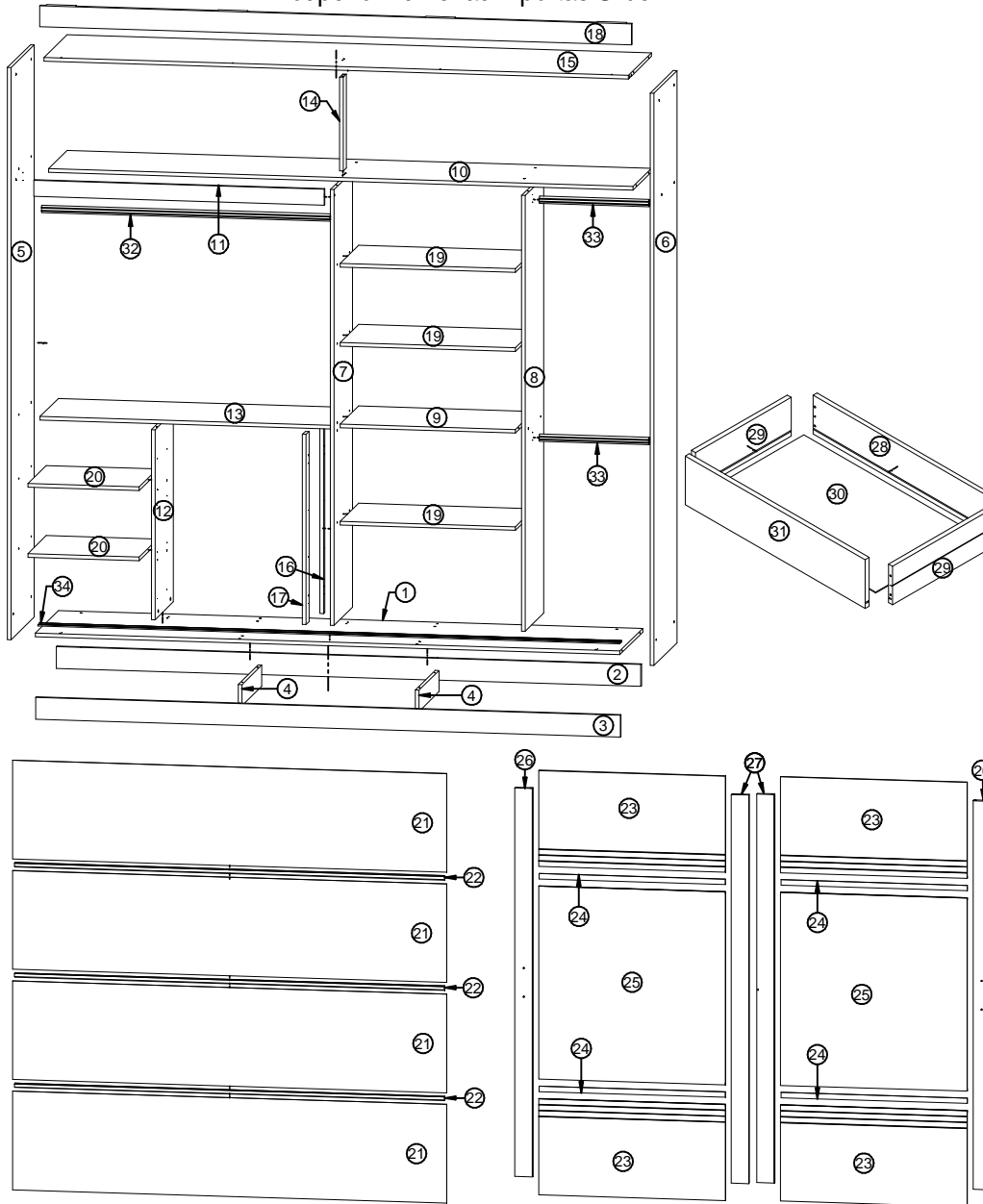


Telefone: (00 55 27) 3372 6363
www.pananmoveis.com.br

Roupeiro Blumenau 2 portas Slide



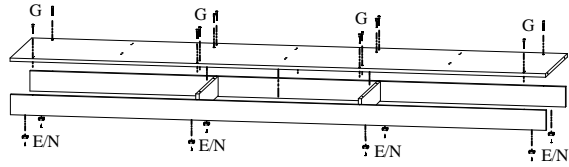
CERTIFICADO DE GARANTIA

- A PANAN Indústria de Madeiras e Móveis Ltda, solicita ao seu cliente toda atenção possível no momento da montagem dos produtos de sua fabricação, o que deverá ser feito com rigorosa observação do esquema de montagem.
- A garantia abrange todas as peças, partes e componentes que, eventualmente, venham apresentar defeito de fabricação no prazo de 03 (três) meses, contando a partir da entrega do produto ao consumidor, mediante nota fiscal de compra, que passa a fazer parte integrante do certificado.
- A garantia cessa se ocorrer um dos seguintes casos:
- 1 - Se o produto for adulterado ou consertado por pessoa não autorizada pela loja;
 - 2 - Se houver utilização de peças ou componentes não originais, adaptados ao produto;
 - 3 - O defeito for decorrente de negligência do montador ou consumidor em relação às instruções do esquema de montagem.
- É importante assinalar que o esquema de montagem que acompanha este certificado, deverá permanecer em poder do cliente, pois se houver necessidade de assistência técnica, ela só será atendida mediante o encaminhamento do citado esquema de montagem, assinalando a peça que estiver com defeito.
- Nota - A assistência técnica deverá ser solicitada à loja.

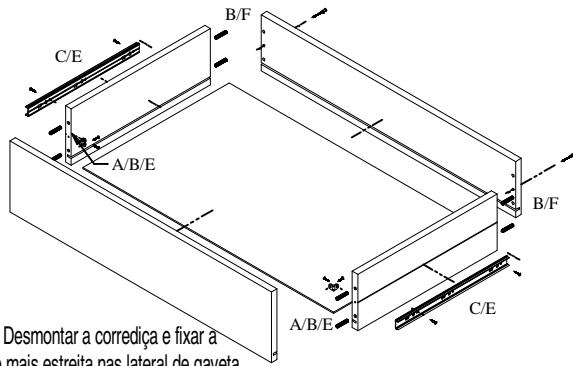
Nº	Nome da Peça	Código	Qtde
1	Base	30012930	1
2	Rodapé traseiro	30012944	1
3	Rodapé frontal	30012943	1
4	Travessa de rodapé	30012950	2
5	Lateral esquerda	30012938	1
6	Lateral direita	30012937	1
7	Divisão central	30012933	1
8	Divisão direita	30012934	1
9	Prateleira inferior	30012940	1
10	Chapéu	30012932	1
11	Apoio	30012929	1
12	Suporte de gaveta	30012945	1
13	Tampo de gaveta	30012946	1
14	Batente	30012931	1
15	Tampo	30012947	1
16	Afastador traseiro	30012928	1
17	Afastador frontal	30012927	1
18	Moldura	33010022	1
19	Prateleira móvel maior	30012941	3
20	Prateleira móvel menor	30012942	2
21	Fundo	30012957	4
22	Perfil H 2402 mm (espinha)	75010766	3
23	Painel inferior / superior	30012926	4
24	Detalhe	30012955	4
25	Painel central	30012925	2
26	Perfil da porta com puxador	30012961	2
27	Perfil da porta	30012949	2
28	Traseiro de gaveta	30012948	4
29	Lateral de gaveta	30012936	8
30	Fundo de gaveta	30012956	4
31	Frente de gaveta	30012935	4
32	Tubo oblongo 1185 mm	75010519	1
33	Tubo oblongo 450 mm	75010801	2
34	Trilho inferior duplo 2390 mm	75010514	1

Letra	Nome	Ferragem	Código	Qtde
A	Cantoneira zamac 2 furos		75010528	08
B	Cavilha 6x30 mm		75010244	42
C	Corrediça telescópica 300x35 mm		75010812	04
D	Guia com mola + parafusos		75010275	04
E	Paraf cab chata 3,5x14		75010071	96
F	Paraf cab chata 3,5x35		75010073	12
G	Paraf cab chata 7x40		75010075	38
H	Paraf cab flang 3,5x12		75010268	04
I	Paraf cab flang 3,5x25		75010161	08
J	Parafuso minifix		75010149	08
K	Prego 10x10		75010256	105
L	Puxador Audrey		75010800	02
M	Roldana com regulagem + parafuso		75010580	04
N	Sapata U 15 mm		75010176	12
O	Suporte cabideiro oblongo		75010105	06
P	Suporte de prat 6x8		75010159	20
Q	Tambor minifix 12x11		75010112	08
R	Tampa de minifix		75010109	08

1º passo - Fixar rodapés, travessas na base

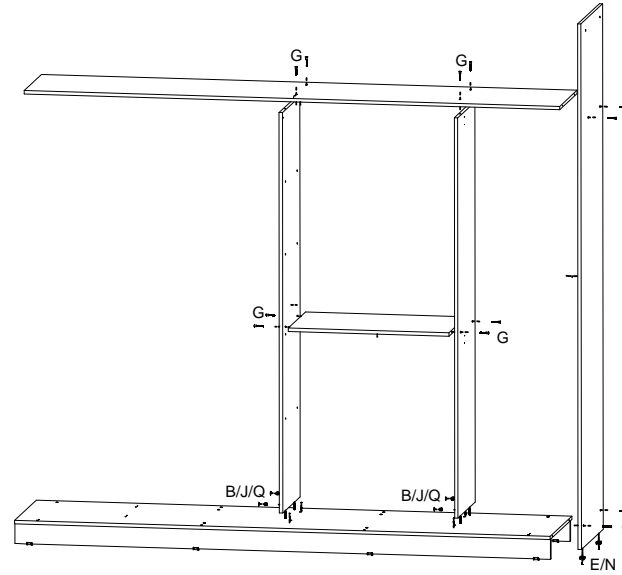


Montagem das gavetas

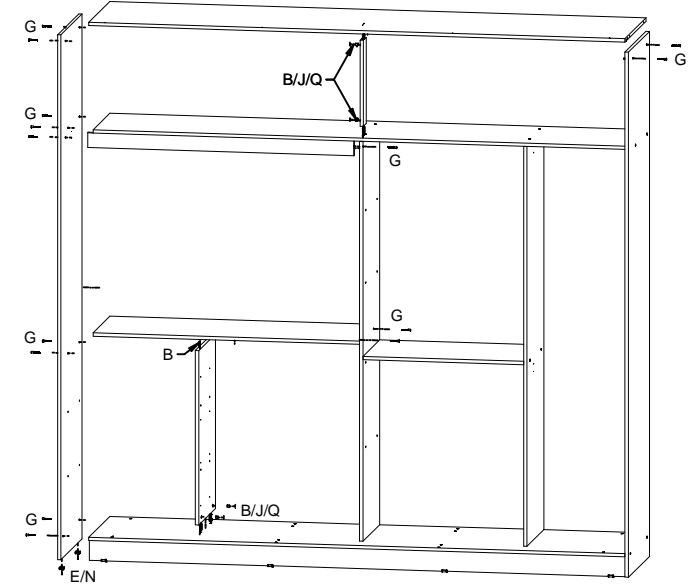


Obs. Desmontar a corredeia e fixar a parte mais estreita nas lateral de gaveta.

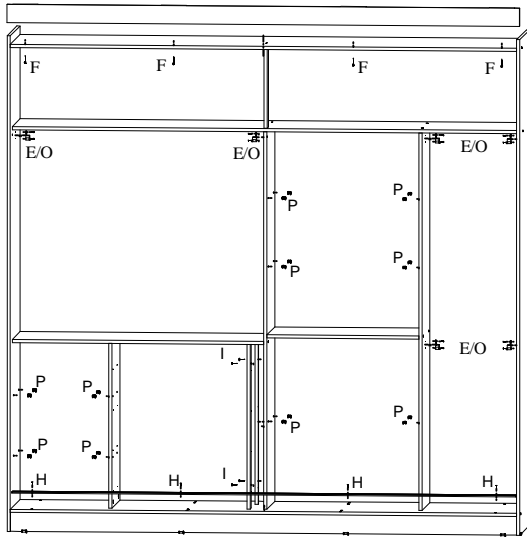
2º passo - Fixar lateral direita, divisões, prateleira inferior e chapéu.



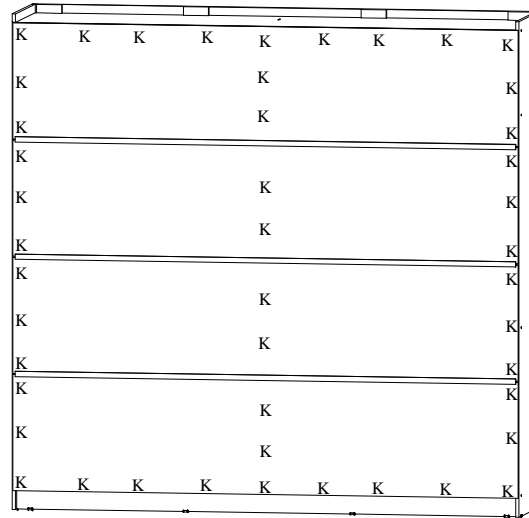
3º passo - Fixar lateral esquerda, suporte de gaveta, tampo de gaveta, batente, apoio e tampo.



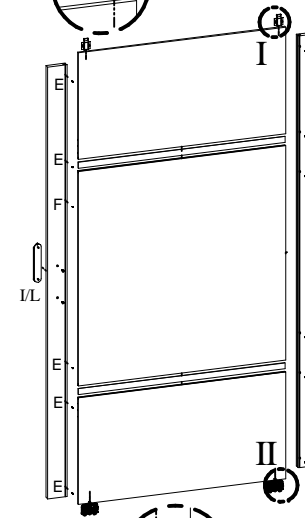
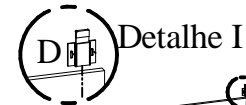
4º passo - Fixar moldura, corredeias, trilho, suportes de prateleira e suportes de cabideiros.



5º passo - Fixar fundos.



Montagem da porta



Colocar gavetas, portas, tubos e tampinhas de minifix e prateleiras móveis.

