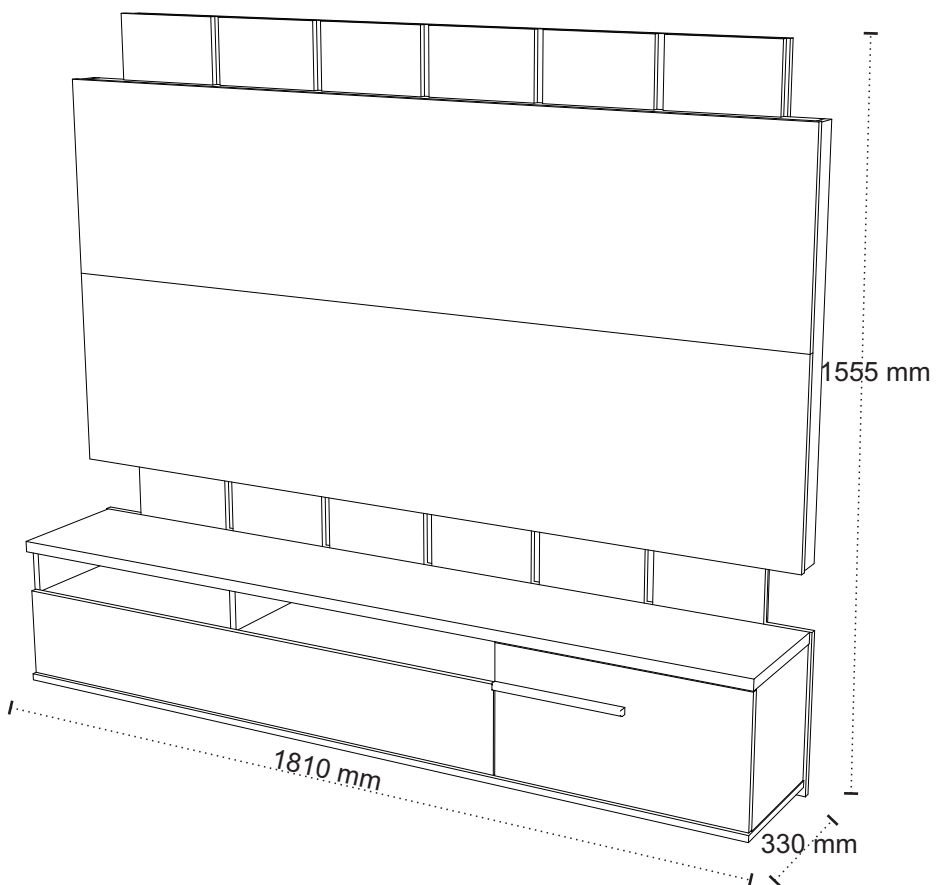


# MÖBLER®



## 2001129 - HOME SUSPENSO SENA

### LEGENDA DE CORES

<b>726 - OFF ÁRTICO</b>	ÁRTICO OFF ARTIC	<b>727 - TECA SUPREMO</b>	TECA SUPREMO SUPREME TEAK	<b>644 - PRETO FOSCO</b>	MATTE BLACK NEGRO MATE
-------------------------	---------------------	---------------------------	------------------------------	--------------------------	---------------------------

## FICHA TÉCNICA / HOJA TECNICA / TECHNICAL SHEET

### 2001129 - HOME SUSPENSO SENA

Nº	DESCRIÇÃO	TECA SUPREMO	NOCE ESPLENDOR	MAT. PRIMA	MEDIDAS				QTD.		
		PRETO FOSCO	OFF ÁRTICO		(mm)						
21	GABARITO	TEMPLATE	727	727	MDP MöB PRINT	300	x	100	x	15	1
		PLANTILLA									
22	BASE	BASE	727	727	MDP MöB PRINT	1800	x	300	x	15	1
		BASE									
23	TAMPO	TOP	727	727	MDP MöB PRINT	1800	x	300	x	25	1
		ARRIBA									
24	LATERAL ESQUERDA	LEFT SIDE	727	727	MDP MöB PRINT	300	x	280	x	15	1
		IZQUIERDA									
25	LATERAL DIREITA	RIGHT SIDE	727	727	MDP MöB PRINT	300	x	280	x	15	1
		DERECHO									
26	DIVISÃO MENOR	MINOR DIVISION	727	727	MDP MöB PRINT	278	x	100	x	15	1
		DIVISIÓN MENOR									
27	DIVISÃO MENOR	MINOR DIVISION	727	727	MDP MöB PRINT	278	x	100	x	15	1
		DIVISIÓN MENOR									
28	PAINEL INFERIOR	BOTTOM PANEL	727	727	MDP MöB PRINT	1810	x	360	x	15	1
		PANEL INFERIOR									
29	TAMPO PORTA	PORTAR TOP	727	727	MDP MöB PRINT	1766	x	280	x	15	1
		PORTAR ARRIBA									
30	DIVISÃO MAIOR	LARGER DIVISION	727	727	MDP MöB PRINT	278	x	185	x	15	2
		DIVISIÓN MÁS GRANDE									
31	PORTA MAIOR	LARGER DOOR	644	726	MDP MöB PRINT	1220	x	201	x	15	1
		PUERTA MÁS GRANDE									
32	PORTA MENOR	SMALLER DOOR	644	726	MDP MöB PRINT	566	x	293	x	15	1
		PUERTA MÁS PEQUEÑA									
33	TRAVESSA	PLATTER	727	727	MDP MöB PRINT	863	x	60	x	25	3
		PLATO									
34	PAINEL DECORATIVO	DECORATIVE PANEL	727	727	MDP MöB PRINT	150	x	250	x	15	12
		PANEL DECORATIVO									
35	PAINEL SUPERIOR	TOP PANEL	644	726	MDP MöB PRINT	1800	x	450	x	15	1
		PANEL SUPERIOR									
36	PAINEL INFERIOR	BOTTOM PANEL	644	726	MDP MöB PRINT	1800	x	450	x	15	1
		PANEL INFERIOR									
37	TRAVESSA INFERIOR	LOWER TRAVESSA	644	726	MDP MöB PRINT	1762	x	60	x	15	1
		TRAVESSA INFERIOR									
38	TRAVESSA SUPERIOR	UPPER PLATTER	644	726	MDP MöB PRINT	1762	x	60	x	15	1
		PLATO SUPERIOR									
39	TRAVESSA LATERAL	SIDE PLATTER	644	726	MDP MöB PRINT	894	x	60	x	15	2
		PLATO LATERAL									
40	CUNHA	WEDGE	644	726	MDP MöB PRINT	1580	x	280	x	15	1
		CUÑA									
41	CUNHA MENOR	MINOR WEDGE	---	---	MDP MöB PRINT	1580	x	160	x	15	1
		CUÑA MENOR									
42	ENGROSSO	ENGROSSO	644	726	MDP MöB PRINT	1580	x	280	x	15	1
		ENGROSSO									
43	CUNHA INFERIOR	LOWER WEDGE	---	---	MDP MöB PRINT	1420	x	100	x	15	2
		CUÑA INFERIOR									
44	TRAVESSA INF. LAT.	LOWER SIDE TRAVESSA	727	727	MDP MöB PRINT	359	x	80	x	15	1
		TRAVESSA LATERAL INFERIOR									

Parabéns, você acaba de adquirir um produto MÖBLER! Você tem a sua disposição o que há de melhor em qualidade e Design.

Felicitaciones, acaba de comprar un producto MÖBLER! Tienes a tu disposición lo mejor en calidad y diseño. Congratulations you have just purchased a MÖBLER product! You have at your disposal the best in quality and design.

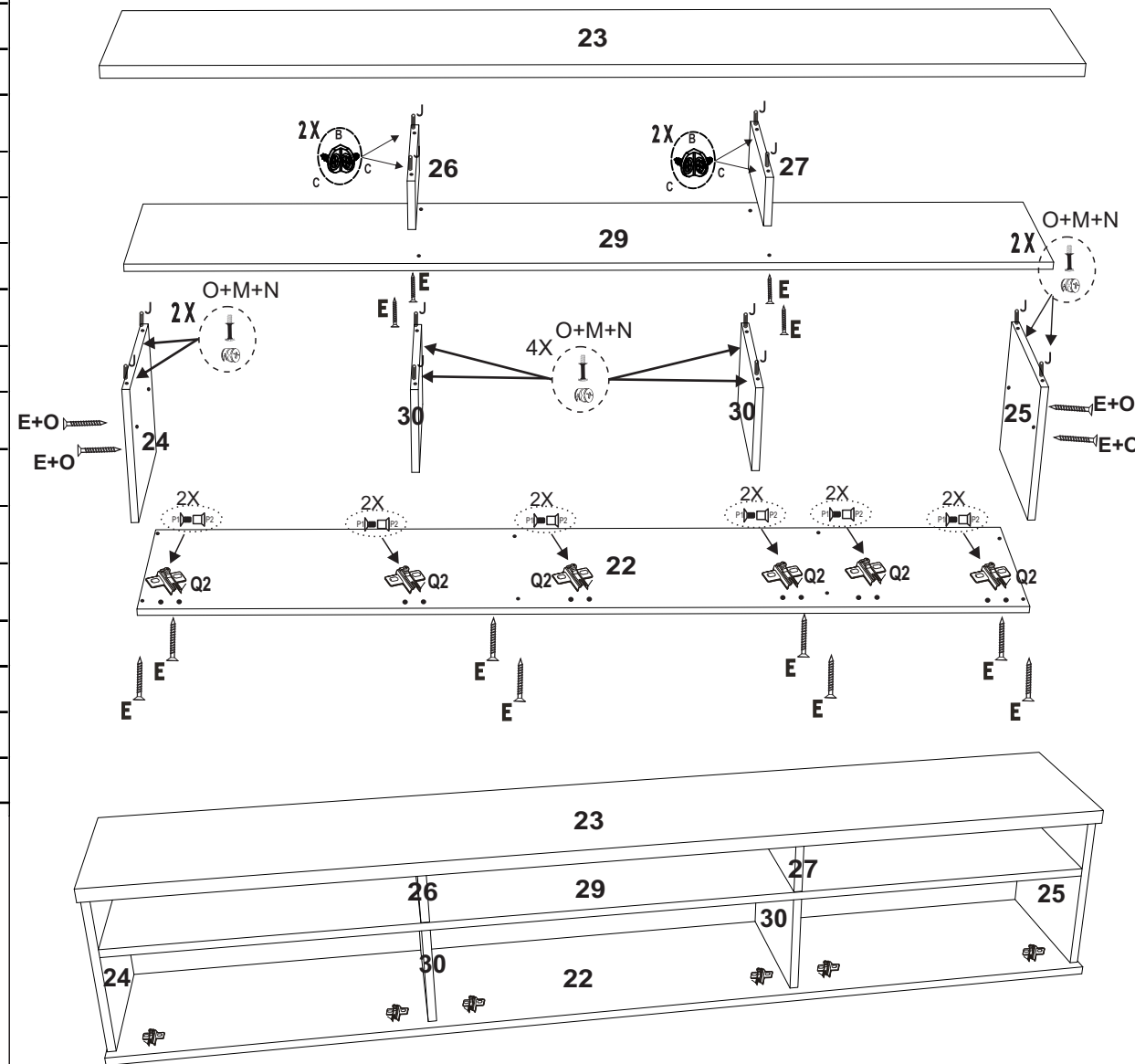
Rua Floresta, nº08 - Jardim Santa Terezinha / Bela Vista do Paraíso / Paraná / Fone (0\*\*43) 3242-8800 / www.mobler.ind.br

# DESCRIÇÃO DE ACESSÓRIOS

CÓD	DESCRIÇÃO	QTD.	DESENHO
A	SACHÊ DE COLA GLUE COLA	03	
B	CANTONEIRA ZAMAC ZAMAC CORNER CANTONERA DE ZAMAC	04	
C	PARAFUSO 3,5 X 14 mm TORNILLO 3,5*14 SCREW 3,5*14	212	
D	PARAFUSO 4,0 X 25 mm TORNILLO 4,0*25 SCREW 4,0*25	52	
E	PARAFUSO 3,5 X 40 mm TORNILLO 3,5*40 SCREW 3,5*40	16	
F	PARAFUSO 4,0 X 50 mm TORNILLO 4,0*50 SCREW 4,0*50	18	
G	PARAFUSO 5,0 X 70 mm TORNILLO 5,0*70 SCREW 5,0*70	21	
H	BUCHA 8 mm DITCH 8mm BUSH 8mm	16	
i	PASSA FIO 40mm PASSA HILO WIRELESS	02	
J	CAVILHA 6 X 30mm BOLSILLO DE MADERA WOODEN POCKET	14	
K	CHAPINHA DUPLA 42 X 42 "L" ESQUINA DE 4 AGUREJOS 4 HOLE CORNER	42	
L	CHAPINHA DUPLA 42 X 42 PLACA DE 4 AGUREJOS 4 HOLE PLATE	06	
M	PINO GIROFIX PIN GIROFIX GIROFIX PIN	08	
N	CASTANHA 15mm BLOQUEO GIROFIX GIROFIX LOCK	08	
O	TAMPA DA CASTANHA SCREW TOP PARTE SUPERIOR DEL TORNILLO	12	
P	PARAFUSO UNIÃO P/ DOBRADIÇA 16mm TORNILLO DE UNÓN UNION SCREW	12	
Q1	DOBRADIÇA CURVA 26MM BISAGRA HINGE	06	
Q2	CALÇO DOBRADIÇA CUÑA DE BISAGRA HINGE SHIM	06	
S	KIT MINI PISTÃO FECHADO PISTON DE GAS GAS PISTON	02	
T	PARAFUSO UNIÃO 30 mm TORNILLO DE UNÓN UNION SCREW	02	
U	PUXADOR 220 mm HANDLE ASA	01	

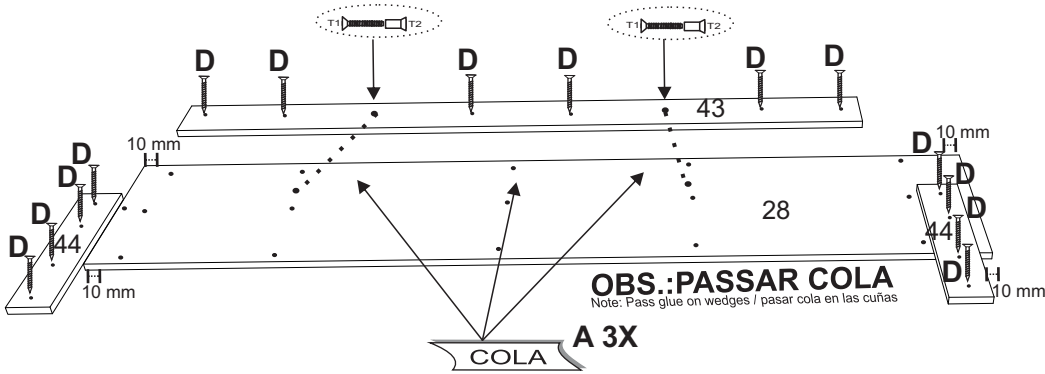
# 1º

B	CANTONEIRA ZAMAC	ZAMAC CORNER CANTONERA DE ZAMAC	04		M	PINO GIROFIX	PIN GIROFIX GIROFIX PIN	08	
C	PARAFUSO 3,5 X 14 mm	TORNILLO 3,5*14 SCREW 3,5*14	08		N	CASTANHA 15mm	BLOQUEO GIROFIX GIROFIX LOCK	08	
E	PARAFUSO 3,5 X 40 mm	TORNILLO 3,5*40 SCREW 3,5*40	16		O	TAMPA DA CASTANHA	SCREW TOP PARTE SUPERIOR DEL TORNILLO	12	
J	CAVILHA 6 X 30mm	BOLSILLO DE MADERA WOODEN POCKET	12		P	PARAFUSO UNIÃO P/ DOBRADIÇA 16mm	TORNILLO DE UNÓN UNION SCREW	12	



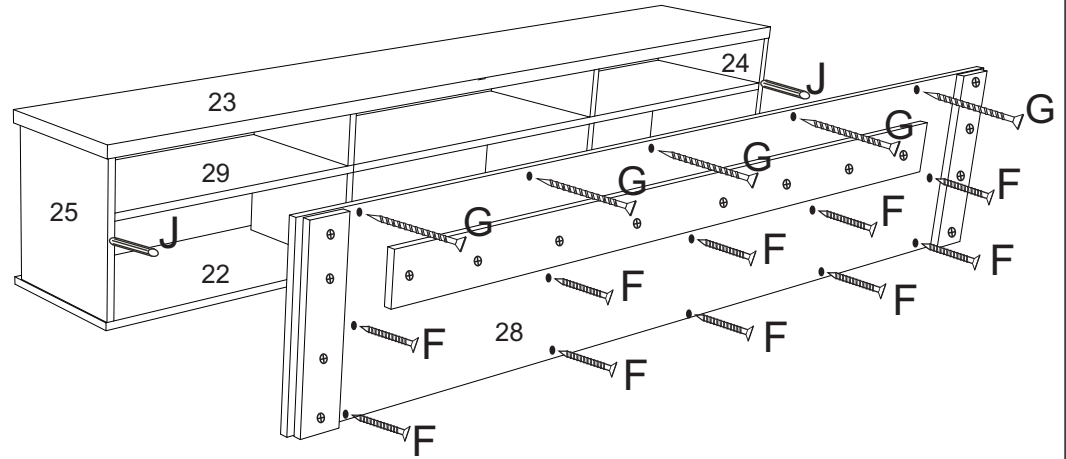
2º

<b>A</b>	SACHÊ DE COLA	GLUE COLA	03	
<b>D</b>	PARAFUSO 4,0 X 25 mm	TORNILLO 4,0*25 SCREW 4,0*25	14	
<b>T</b>	PARAFUSO UNIÃO 30 mm	TORNILLO DE UNIÓN UNION SCREW	02	



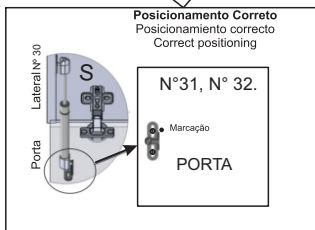
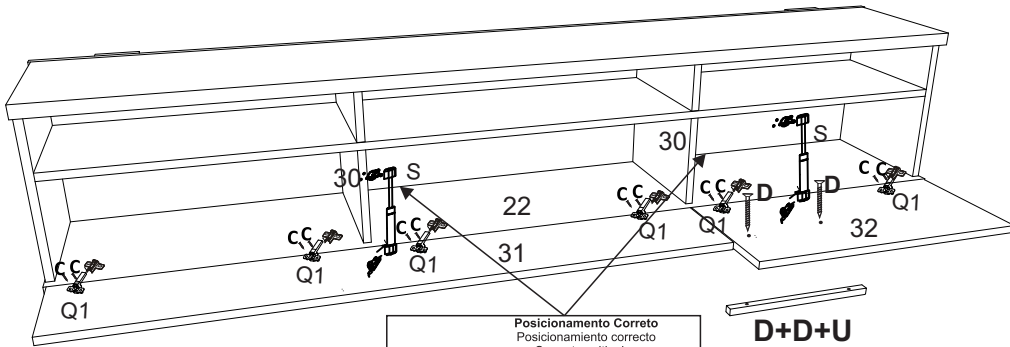
3º

<b>F</b>	PARAFUSO 4,0 X 50 mm	TORNILLO 4,0*50 SCREW 4,0*50	10	
<b>G</b>	PARAFUSO 5,0 X 70 mm	TORNILLO 5,0*70 SCREW 5,0*70	05	
<b>J</b>	CAVILHA 6 X 30mm	BOLSILLO DE MADERA WOODEN POCKET	02	



4º

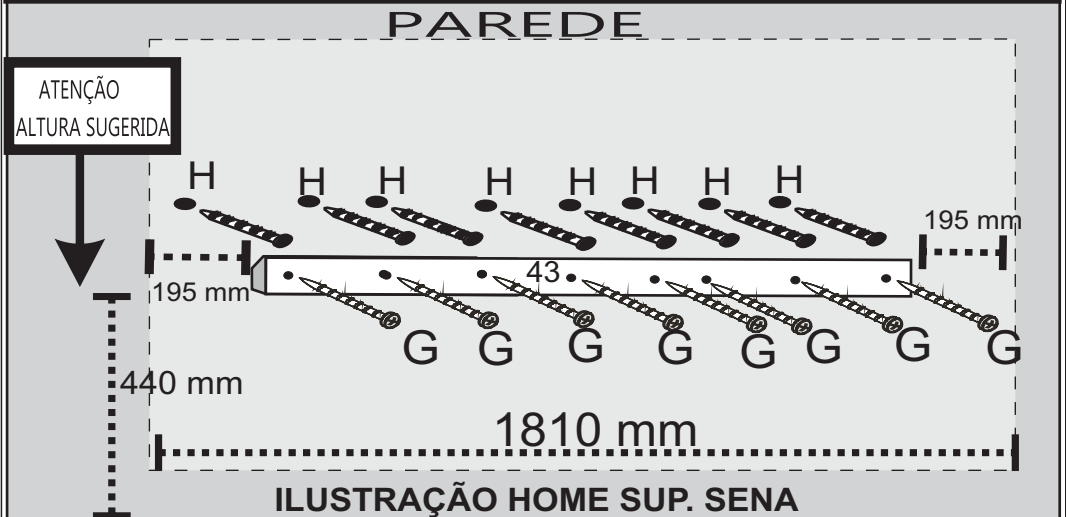
<b>C</b>	PARAFUSO 3,5 X 14 mm	TORNILLO 3,5*14 SCREW 3,5*14	12		<b>S</b>	KIT MINI PISTÃO FECHADO	PISTON DE GAS GAS PISTON	02	
<b>D</b>	PARAFUSO 4,0 X 25 mm	TORNILLO 4,0*25 SCREW 4,0*25	02		<b>U</b>	PUXADOR 220 mm	HANDLE ASA	01	
<b>Q1</b>	DOBRADIÇA CURVA 26MM	BISAGRA HINGE	06						






5º

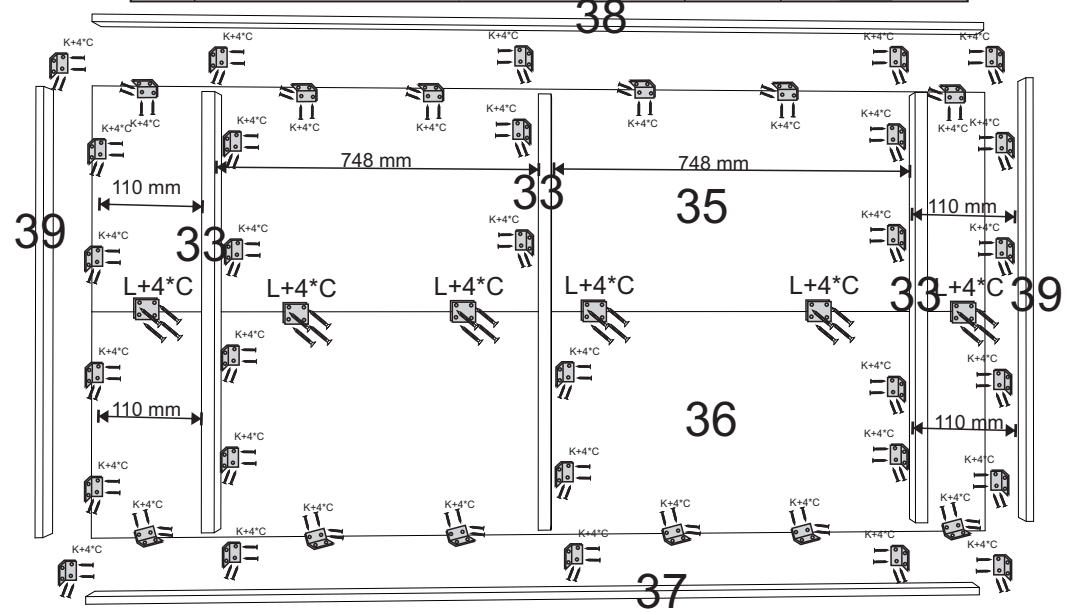
<b>G</b>	PARAFUSO 5,0 X 70 mm	TORNILLO 5,0*70 SCREW 5,0*70	08		<b>H</b>	BUCHA 8 mm	DITCH 8mm BUSH 8mm	08	
----------	----------------------	---------------------------------	----	--	----------	------------	-----------------------	----	--

**OBS:**  
CARO MONTADOR F VOR SEGUIR A MEDIDA INFORMADA FACILITAR A MONTAGEM.  
NO DESEMHO ABAIXO PARA FIXAÇÃO DA PEÇA N° 43.  
DEAR ASSEMBLER PLEASE FOLLOW THE MEASURE INFORMED IN THE DESIGN BELOW FOR FIXING PARTS N° 43.  
QUERIDO ASSEMBLEADOR SIGA LA MEDIDA INFORMADA EN EL DISEÑO A CONTINUACIÓN PARA LA PIEZA DE FIJACIÓN N° 43.



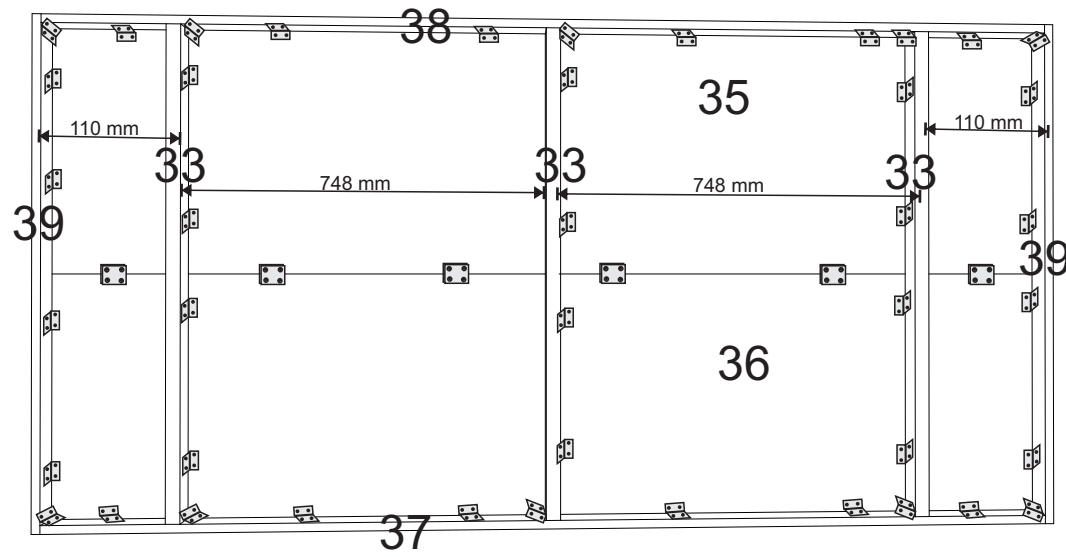
6°

<b>C</b>	PARAFUSO 3,5 X 14 mm	TORNILLO 3,5*14 SCREW 3,5*14	192	
<b>K</b>	CHAPINHA DUPLA 42 X 42 "L"	ESQUINA DE 4 AGUREJOS 4 HOLE CORNER	42	
<b>L</b>	CHAPINHA DUPLA 42 X 42	PLACA DE 4 AGUREJOS 4 HOLE PLATE	06	




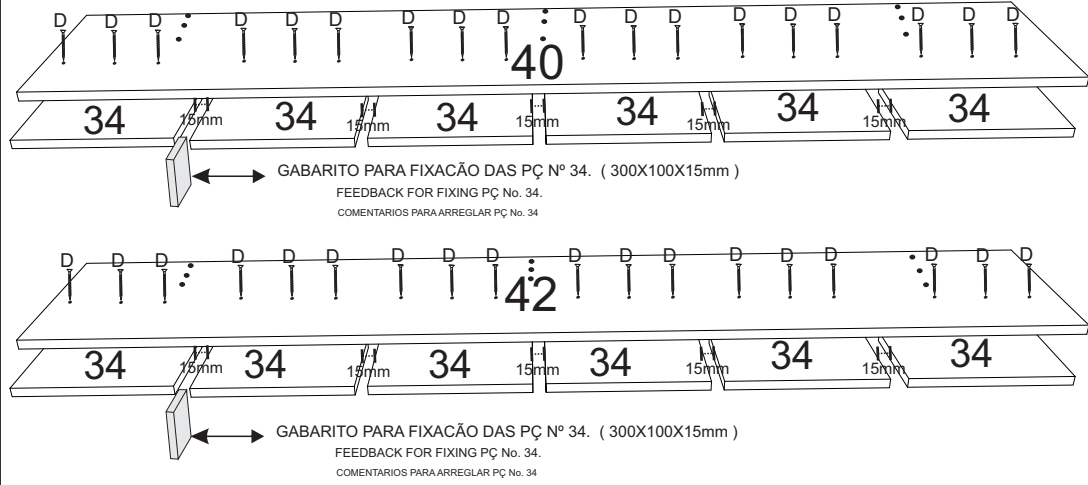
7°

<b>ESTRUTURA PAINEL MONTADO</b>	<b>PANEL MOUNTED STRUCTURE</b>
<b>ESTRUTURA MONTADA EN PANEL</b>	<b>ESTRUTURA MONTADA EN PANEL</b>



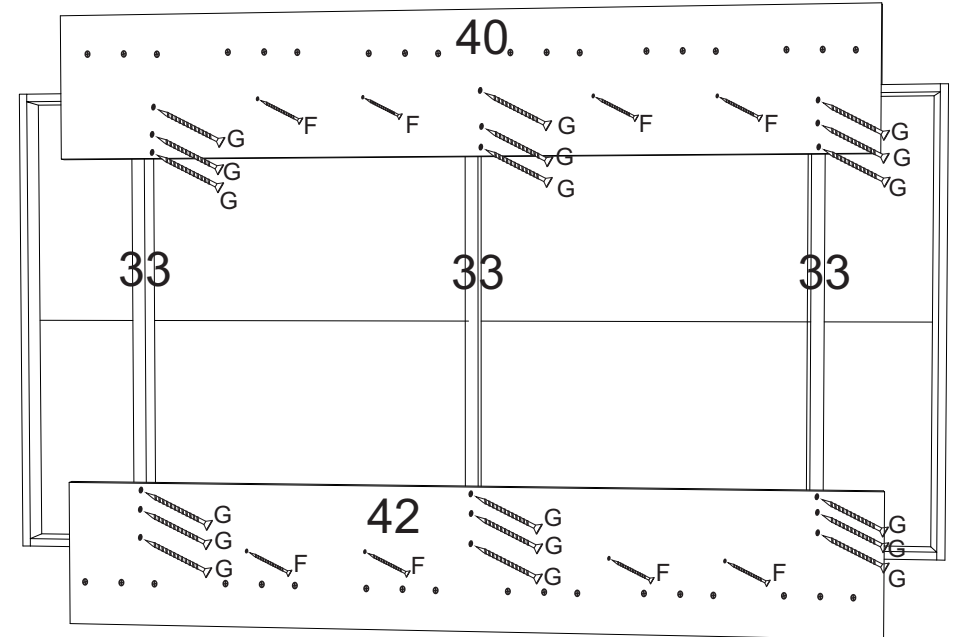
8°

<b>D</b>	PARAFUSO 4,0 X 25 mm	TORNILLO 4,0*25 SCREW 4,0*25	36	
----------	----------------------	---------------------------------	----	---





10°

<b>F</b>	PARAFUSO 4,0 X 50 mm	TORNILLO 4,0*50 SCREW 4,0*50	08	
<b>G</b>	PARAFUSO 5,0 X 70 mm	TORNILLO 5,0*70 SCREW 5,0*70	18	



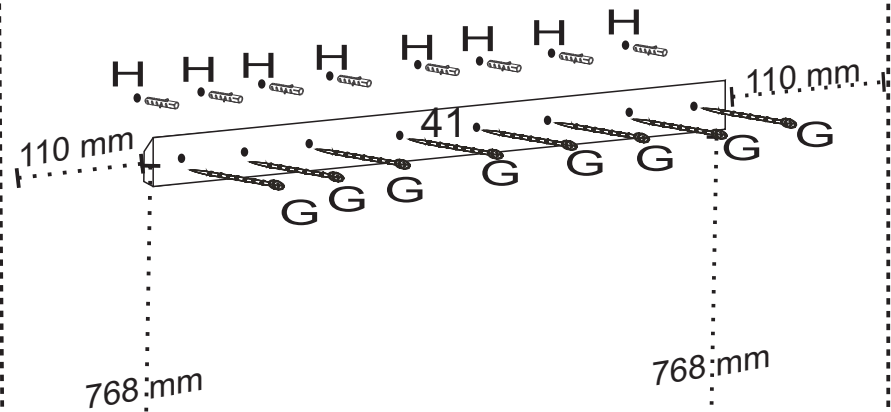
# 11°

<b>G</b>	PARAFUSO 5,0 X 70 mm	TORNILLO 5,0*70 SCREW 5,0*70	08		<b>H</b>	BUCHA 8 mm	DITCH 8mm BUSH 8mm	08	
----------	----------------------	---------------------------------	----	---	----------	------------	-----------------------	----	--

### OBS:

**CARO MONTADOR FAVOR SEGUIR A MEDIDA INFORMADA NO DESENHO ABAIXO PARA FIXAÇÃO DAS PEÇAS N° 41.**  
ASSEMBLY PLEASE FOLLOW THE MEASURE INFORMED IN THE DRAWING BELOW FOR FIXING PARTS N ° 41.  
MONTADOR FAVOR SEGUIR LA MEDIDA INFORMADA EN EL DISEÑO ABAJO PARA FIJACIÓN DE LAS PIEZAS N ° 41.

## PAREDE WALL PARED



# 12°

<b>i</b>	PASSA FIO 40mm	PASSA HILO WIRELESS	02	
----------	----------------	------------------------	----	--

