

Cartilha Representantes - A. J. RORATO

Armário Firenze



A. J. RORATO

Fone: 55 44 3562-1206 - Site: www.ajrorato.ind.br - E-mail: ajrorato@ajrorato.ind.br

Rodovia PR 465 - Km 13 • Chácara Éden • Caixa Postal 21 • CEP: 87260-000

Araruna - Paraná



Descrição

Armário e Espelheiro Madeirados

Os **ARMÁRIOS MADEIRADOS**, são identificados pelas cores do frontão, portas, gavetas e gavetão e o espelheiro pela base, base lâmpada e porta, nos padrões:



Nogal Sevilha

Cód. 29



Palissandro Ártico

Cód. 31



Castaine

Cód. 40

Armário Madeirado

Estrutura

- Em MDP - BP branco 15mm com lâmina melamínico.
- Bordas encabeçadas em fita PVC.

Portas

- Em placa de MDP - BP 15mm, madeirado fosco.
- Dobradiça hidráulica em aço zincado.
- Puxador perfil em alumínio.
- O perfil da porta é com fita de borda.

Gavetas e Gavetão

Frete de gaveta

- Em placa de MDP - BP 15mm, madeirado fosco.
- Puxador perfil em alumínio.
- O perfil da gaveta é com fita de borda.

Lateral interna de gaveta

- Em placa de MDF 12mm, com pintura externa em tinta UV padrão semibrilhante, com acabamento perfil reto em fita na cor branco.
- Corrediça telescópica.
- Fundinho da gaveta em HDF 3mm de alta resistência, com pintura interna em tinta UV padrão semibrilhante.

Frontão

- Em placa de MDP - BP 15mm, madeirado fosco.
- Perfil em fita de borda.

Espelheiro Madeirado

Estrutura

- Em MDP - BP branco 15mm com lâmina melamínico.
- Bordas encabeçadas em fita PVC.

Base e Base Lâmpada

- Em placa de MDP - BP 15mm, madeirado fosco.
- Bordas encabeçadas em fita PVC.

Costa

- Em HDF com pintura interna em tinta UV na cor branco, com acabamento final em verniz UV.

Porta

- Em placa de MDP - BP 15mm, madeirado fosco.
- Dobradiça hidráulica em aço zincado.
- Puxador perfil em alumínio.
- O perfil da porta é com fita de borda.

Acessórios

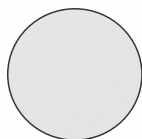
- Dobradiça hidráulica em aço zincado.
 - Puxador perfil em alumínio.
 - Corrediça telescópica.
 - Parafusos zincados.
 - Cavilhas em Nilon.
 - *Madeira suporte.
 - *Pia de Louça.
 - Válvula tipo borboleta.
 - Luminárias com lâmpada de LED Bivolt.
- *Ver passo a passo de montagem nas páginas 11, 12 e 13.

A Linha Firenze acompanha pia própria em louça com designer robusto, aliada a seus padrões madeirados e texturizados é inovadora e moderna, deixando seu ambiente com beleza e naturalidade.

Descrição

Armário e Espelheiro Texturizados

Os ARMÁRIOS TEXTURIZADOS são identificados pelas cores do frontão e gavetão, e o espelheiro pela base e base lâmpada, nos padrões:



Textura Branco

Cód.41



Textura Preto

Cód.42

Armário Texturizado

Estrutura

- Em MDP - BP branco 15mm com lâmina melamínico.
- Bordas encabeçadas em fita PVC.

Portas

- Em placa de MDP - BP 15mm, texturizado fosco.
- Dobradiça hidráulica em aço zincado.
- Puxador perfil em alumínio.
- O perfil da porta é com fita de borda.

Gavetas

Frente de gaveta

- Em placa de MDP - BP Branco 15mm, texturizado fosco.
- Puxador perfil em alumínio.
- O perfil da gaveta é com fita de borda.

Lateral interna de gaveta

- Em placa de MDF 12mm, com pintura externa em tinta UV padrão semibrilhante, com acabamento perfil reto em fita na cor branco.
- Corrediça telescópica.
- Fundinho da gaveta em Duratree 3mm de alta resistência, com pintura interna em tinta UV padrão semibrilhante.

Frontão

- Em placa de MDP - BP 15mm, texturizado fosco.
- Perfil em fita de borda.

Espelheiro Texturizado

Estrutura

- Em MDP - BP branco 15mm com lâmina melamínico.
- Bordas encabeçadas em fita PVC.

Base e Base Lâmpada

- Em placa de MDP - BP 15mm, texturizado fosco.
- Bordas encabeçadas em fita PVC.

Costa

- Em duratree com pintura interna em tinta UV na cor branco, com acabamento final em verniz UV.

Porta

- Em placa de MDP - BP branco 15mm com lâmina melamínico.
- Dobradiça hidráulica em aço zincado.
- Puxador perfil em alumínio.
- O perfil da porta é com fita de borda.

Acessórios

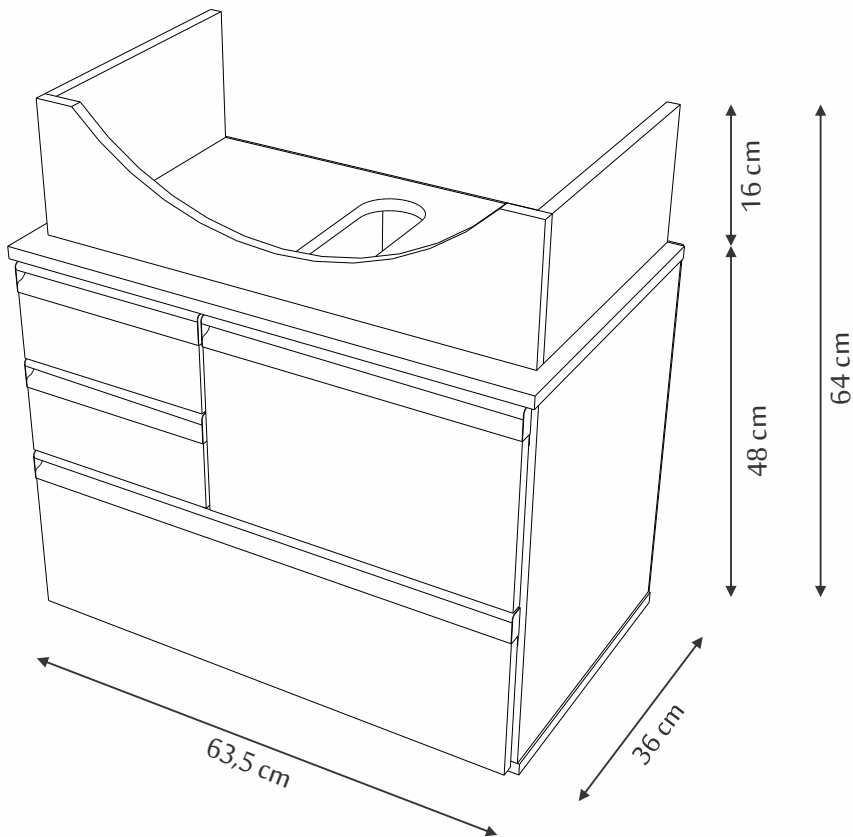
- Dobradiça hidráulica em aço zincado.
- Puxador perfil em alumínio.
- Corrediça telescópica.
- Parafusos zincados.
- Cavilhas em Nilon.
- *Madeira suporte.
- *Pia de Louça.
- Válvula tipo borboleta.
- Luminárias com lâmpada de LED Bivolt.

*Ver passo a passo de montagem nas páginas 11, 12 e 13.

A Linha Firenze acompanha pia própria em louça com designer robusto, aliada a seus padrões texturizados e madeirados é inovadora e moderna, deixando seu ambiente com beleza e naturalidade.

Armário Firenze - Cód. 5740

63,5 cm x 36 cm

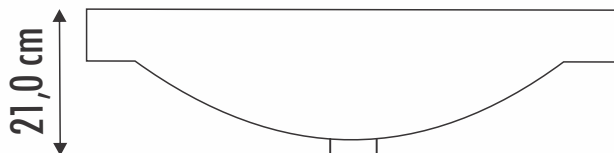
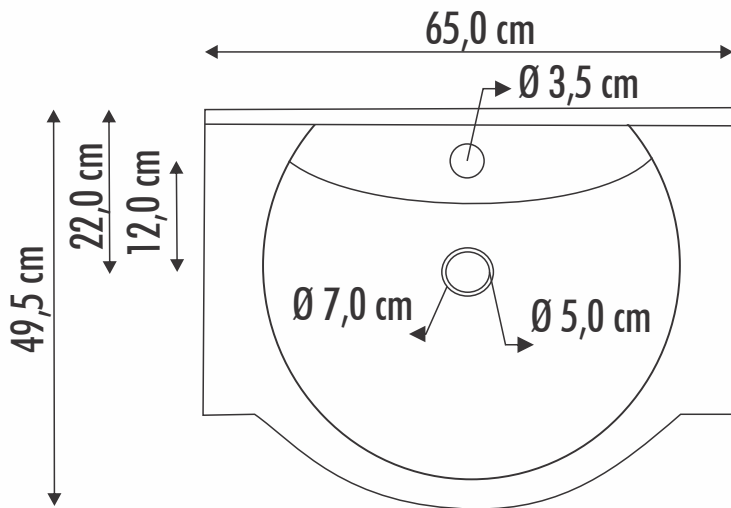


Perspectiva

- O armário Firenze A. J. RORATO código 5740, é feito para pia própria de 0,65x0,495 m.
- Foi desenvolvido especialmente para proporcionar beleza e praticidade com durabilidade incomparável.
- O balcão é enviado montado para maior facilidade usual, sendo necessário apenas fixar a madeira suporte, e as cantoneiras.

Pia Firenze - Cód. 480

65 cm x 49,5 cm

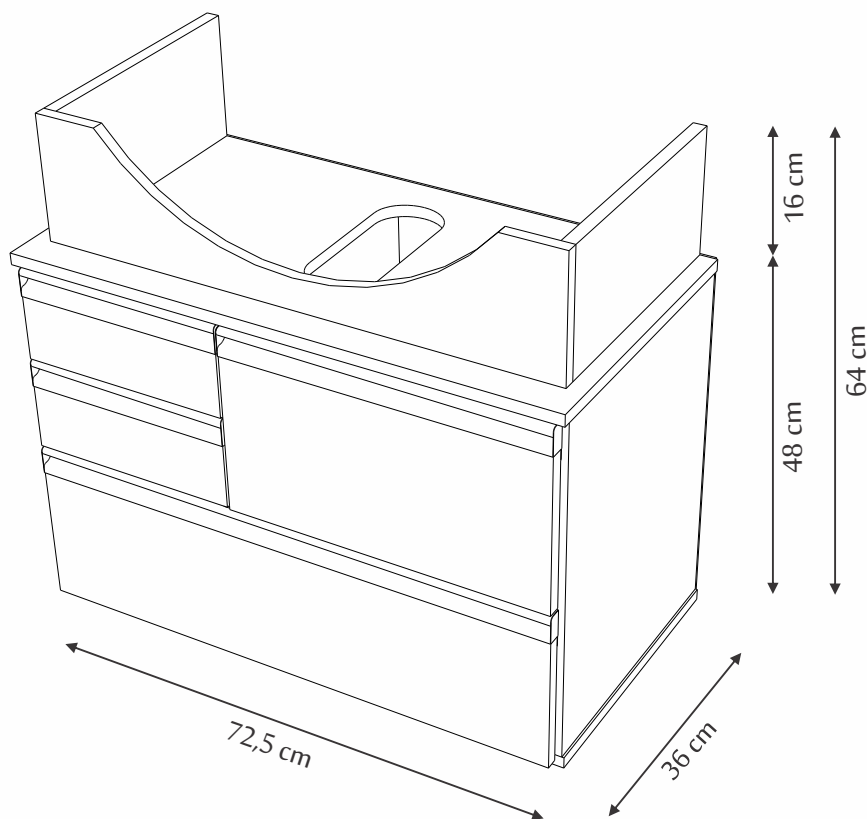


Perspectiva

- Pia em louça com design robusto e moderno, onde acompanha válvula do tipo borboleta.
- Pia para o armário de código. 5740.

Armário Firenze - Cód. 5741

72,5cm x 36cm

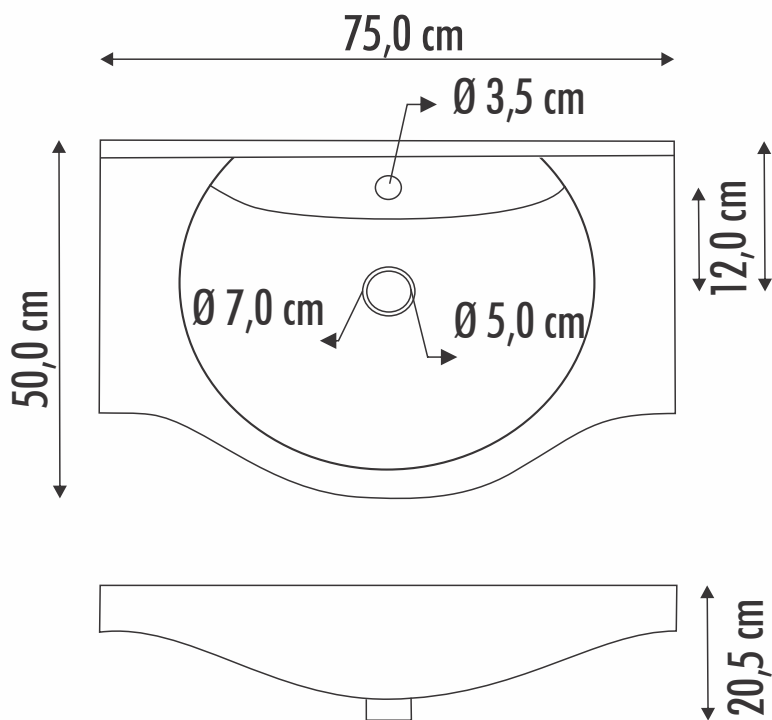


Perspectiva

- O armário Firenze A. J. RORATO código 5741, é feito para pia própria de 0,75x0,49 m. Foi desenvolvido especialmente para proporcionar beleza e praticidade com durabilidade incomparável.
- O balcão é enviado montado para maior facilidade usual, sendo necessário apenas fixar a madeira suporte, e as cantoneiras.

Pia Firenze - Cód. 481

75 cm x 50 cm

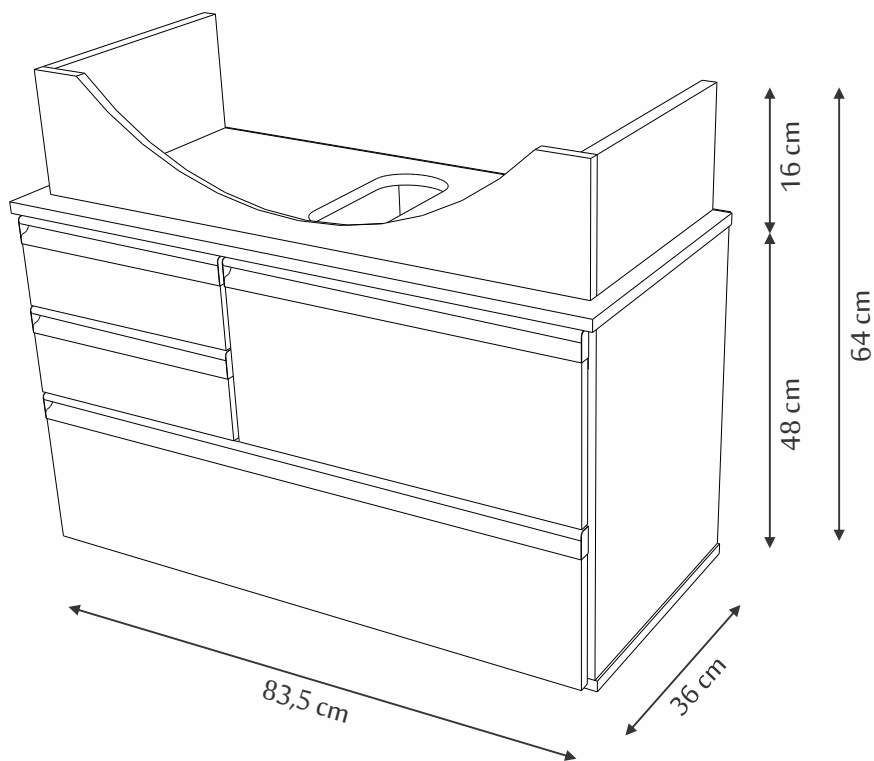


Perspectiva

- Pia em louça com design robusto e moderno, onde acompanha válvula do tipo borboleta.
- Pia para o armário de código. 5741.

Armário Firenze- Cód. 5742

83,5 cm x 36 cm

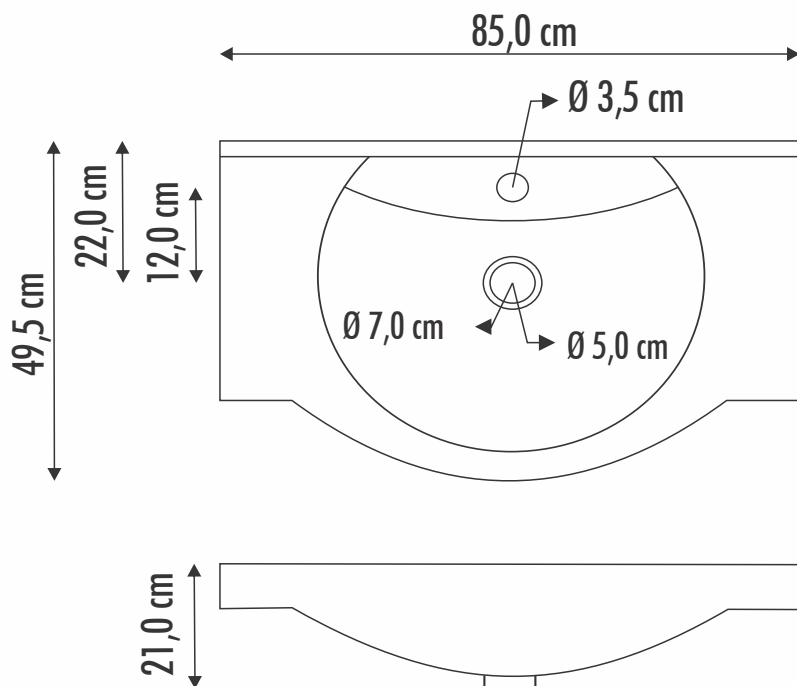


Perspectiva

- O armário Firenze A. J. RORATO código 5742, é feito para pia própria de 0,89x0,49 m.
- Foi desenvolvido especialmente para proporcionar beleza e praticidade com durabilidade incomparável.
- O balcão é enviado montado para maior facilidade usual, sendo necessário apenas fixar a madeira suporte, e as cantoneiras.

Pia Firenze - Cód. 482

85 cm x 49,5 cm

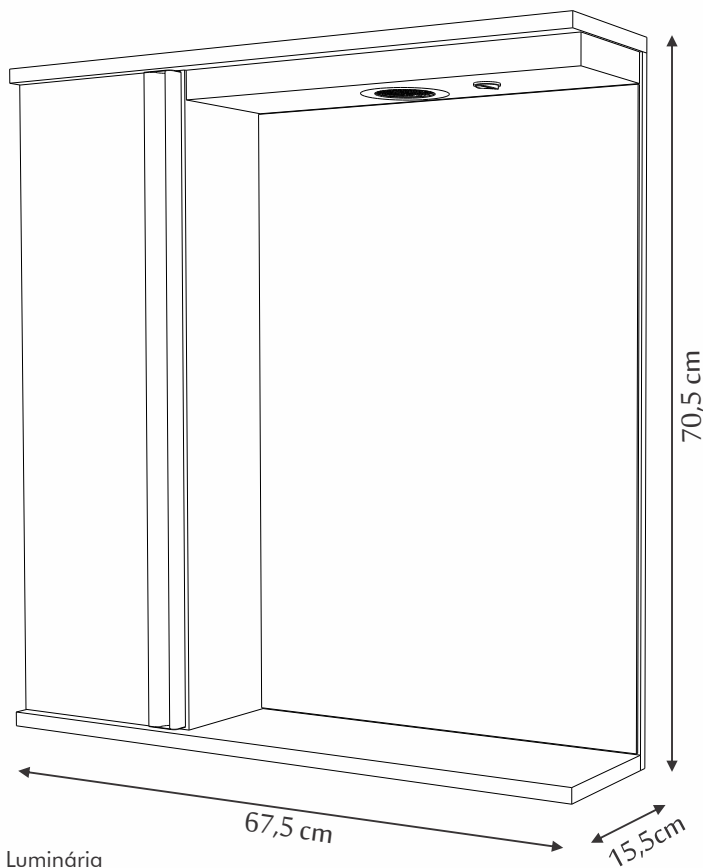


Perspectiva

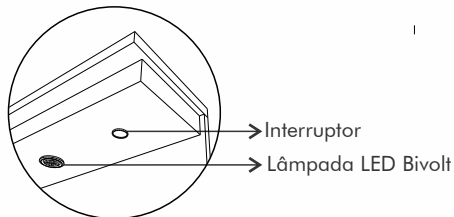
- Pia em louça com design robusto e moderno, onde acompanha válvula do tipo borboleta.
- Pia para o armário de código. 5742.

Espelheiro Firenze - Cód. 70383

67,5 cm x 70,5 cm



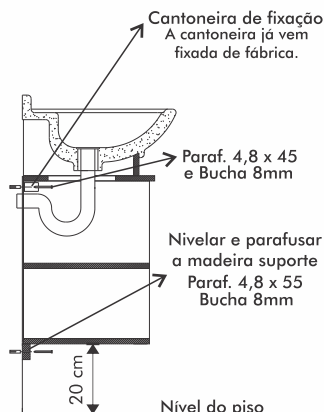
Detalhe Kit Luminária



- O espelheiro Firenze possui uma lâmpada LED Bivolt.
- Porta Escova de plástico.
- Duas prateleiras de vidro.

Instruções Montagem

- 1- Identifique e meça as instalações hidráulicas existentes em seu banheiro antes de iniciar a instalação.
- 2- Meça 20 cm do chão e realize a parafusação das madeiras suporte. Não esqueça de nivelar bem antes da parafusação.
- 3- Retire as gavetas (Instrução de retirada a baixo).
- 4- Apoie o armário nas madeiras suporte instaladas e demarque na costa do armário os locais das instalações hidráulicas, retire o armário e realize a furação para a passagem do encanamento.
- 5- Apoie o armário nas madeiras suporte instaladas e realize a parafusação do armário na parede nas cantoneiras já fixadas na parede anteriormente.
- 6- Realize a montagem do frontão (instrução de montagem a baixo).
- 7- Encaixe a pia e realize a instalação dos encanamentos.

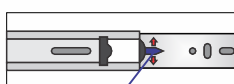


Retirar e recolocar o gavetão e as gavetas, siga as instruções abaixo.

- 1- Abra o gavetão até que ele fique totalmente para fora do armário.
- 2- Pressione as presilhas laterais (D) simultaneamente, uma para cima e outra para baixo.
- 3- Puxe o gavetão, e retire-o do armário.



Presilhas laterais (D) direita e esquerda.



Detalhe presilha lateral (D).
Movimento simultaneamente uma para cima e outra para baixo.

- 4- Certifique-se que as esferas (E) estejam todas posicionadas para frente da corrediça.
- 5- Em seguida deslize a corrediça (F) para dentro do armário, sem fílar as esferas (E) do lugar.
- 6- Coloque o gavetão, encaixando corretamente e pressionando as presilhas laterais (D) simultaneamente, uma para cima e outra para baixo.



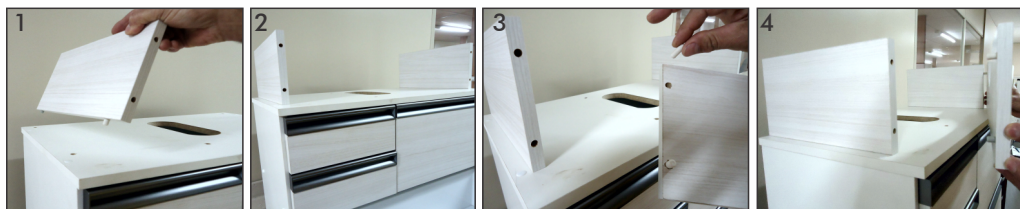
Detalhe da corrediça (F) posicionada dentro do armário, com as esferas para frente.



Detalhe da presilha lateral (D).

Obs: As esferas (E) são os rolamentos da gaveta, sempre verifique se elas estão na parte da frente da corrediça antes de encaixar as gavetas.

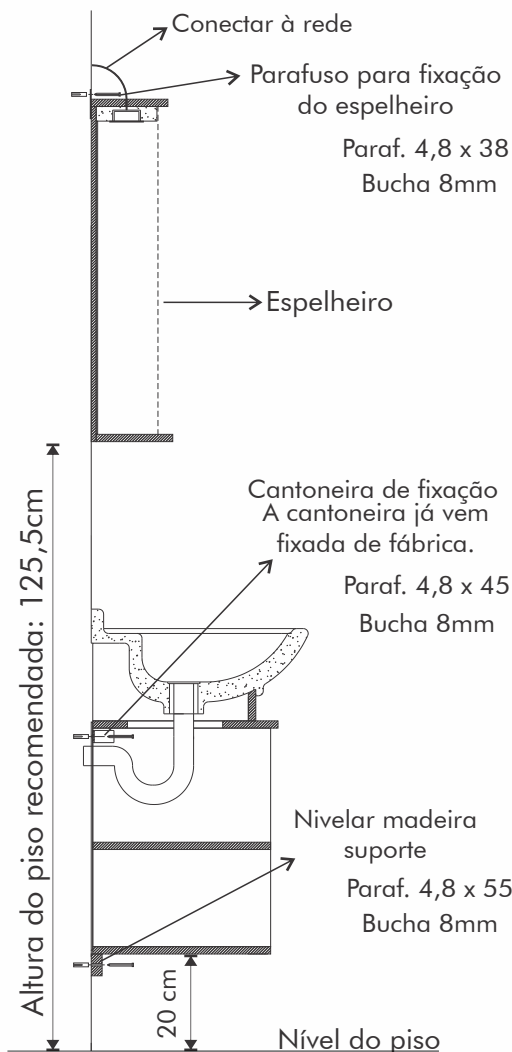
Montagem do Frontão



- 1- Fixe as cavilhas nas laterais e encaixe-as nas furações.
- 2- Encaixe as cavilhas no Frontão Curvo e encaixe-o nas laterais já fixadas anteriormente.



Instruções



INSTRUÇÕES DE MONTAGEM ESPELHEIRO

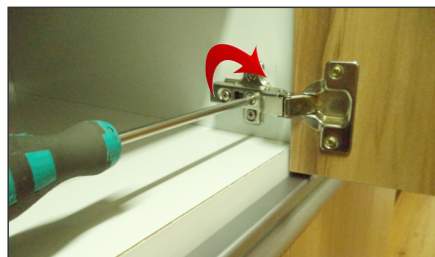
- 1 Nivelar o espelho na altura desejada.
- 2 Fixar o espelho na parede.
- 3 Conectar o cabo da luminária à rede.

ATENÇÃO: Para sua segurança, antes de iniciar a instalação da luminária, certifique-se de que o disjuntor esteja desligado.

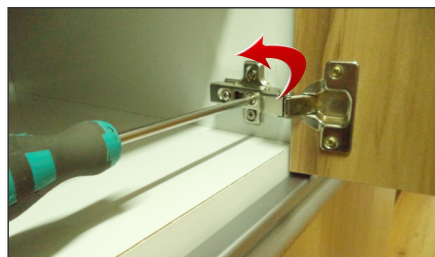
O espelho Firenze possui o Kit Luminária Bivolt.

Regulagem da Dobradiça

Apertando o parafuso da dobradiça no sentido horário diminui o vão entre as portas.

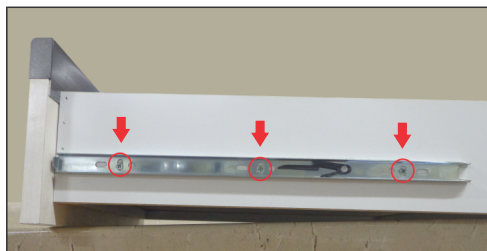


Apertando o parafuso da dobradiça no sentido anti-horário aumenta o vão entre elas.



Instruções

Regulagem da Corrediça



Retire a Gaveta e afrouxe os parafusos da corrediça do lado que se encontra desalinhado, regulando até a altura necessária. Em seguida aperte novamente os parafusos.

Cuidados e Manutenção

- Nunca utilize esponja de aço (tipo Bombril/Scotch-Brite), lixas e produtos químicos para limpeza ou polimento da superfície de seu armário.
- Para limpeza, recomenda-se o uso de uma flanela limpa e seca.
- Exposição direta à luz solar poderá alterar a cor original do produto.
- Ao desvirar o armário ou sempre que precisar movê-lo, peça o auxílio de outra pessoa, nunca arraste-o, evitando que os pés sejam danificados.
- Verifique o nivelamento do armário ao chão para regulagem das portas e gavetas.
- É considerado desgaste natural à oxidação de peças metálicas e o desgaste do móvel em decorrência do tempo de uso.

Garantia

Os nossos produtos tem garantia de 90 dias.

Possuímos assistência técnica que está pronta para atendê-lo.

A garantia e assistência técnica ficam automaticamente suspensas nos casos de:

- Qualquer alteração no móvel.
- Na constatação de vazamentos hidráulicos ou umidade no local de instalação.
- Ataques de cupins em depósitos, nas lojas e residências do consumidor final.

Responsabilidade Ecológica



A. J. RORATO
ECO

A política ambiental da A. J. RORATO demonstra todo o seu comprometimento e o cuidado na geração, tratamento e disposição de resíduos industriais. A empresa encara a gestão ambiental como parte de seu programa de qualidade. O objetivo é a melhoria das condições de produção, sustentabilidade ambiental e respeito ao ser humano.

Toda madeira utilizada na fabricação de nossos móveis é originada de reflorestamento próprio de Pinus sp em uma área de 1.500 ha.

Todos os resíduos sólidos de madeira provenientes da serraria, beneficiamento e fábrica de móveis, são 100% reciclados e transformados em briquetes de madeira, os quais são utilizados para a geração de energia em caldeiras, evitando assim, o corte de novas árvores.

A empresa realiza em seu ambiente de trabalho a coleta seletiva dos materiais recicláveis como papel, plástico e metal, que são comercializados com empresas de reciclagem, uma vez que muitos materiais que são descartados na natureza demoram séculos para se decompor.

A A. J. RORATO conta com estação própria de tratamento de esgoto sanitário, com capacidade para tratar o esgoto gerado por aproximadamente 1.500 colaboradores, evitando a contaminação e transmissão de doenças.

Possui uma estação de tratamento de efluentes industriais, que trata os efluentes líquidos gerados na lavagem dos caminhões e resíduos líquidos de cola, objetivando a remoção dos poluentes.

No processo de fabricação de pias e tanques de mármore sintético, os produtos reprovados pelo controle de qualidade ou que retornaram danificados das entregas são encaminhados a um local onde é realizado o processamento. As pias e tanques são quebrados em pedaços menores e encaminhados à moagem (tritador). O pó moído retorna ao processo de fabricação de pias e tanques de mármore sintético. Esse processo não representa economia de matéria-prima, e sim benefícios ao meio ambiente, uma vez que reduz as quantidades de resíduos sólidos destinadas para o aterro industrial ou co-processamento de resíduos.

Com essas e outras ações, a A. J. RORATO contribui para a preservação e conservação do meio ambiente.