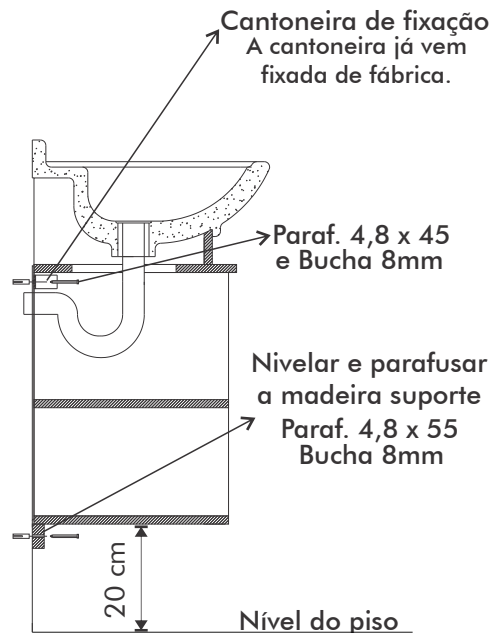


ATENÇÃO

AO INICIAR A MONTAGEM DESTES ARMÁRIOS, LEIA COM ATENÇÃO ESTE MANUAL. UTILIZE SEMPRE AS FERRAMENTAS ADEQUADAS EVITANDO DANOS AO PRODUTO. EM CASO DE DÚVIDA, ENTRE EM CONTATO COM O DEPARTAMENTO DE ASSISTÊNCIA TÉCNICA.

INSTRUÇÕES DE MONTAGEM

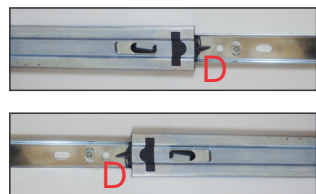
- 1 Identifique e meça as instalações hidráulicas existentes em seu banheiro antes de iniciar a instalação.
- 2 Meça 20 cm do chão e realize a parafusação das madeiras suporte. Não esqueça de nivelar bem antes da parafusação.
- 3 Retire as gavetas (Instrução de retirada a baixo).
- 4 Apoie o armário nas madeiras suporte instaladas e demarque na costa do armário os locais das instalações hidráulicas, retire o armário e realize a furação para a passagem do encanamento.
- 5 Apoie o armário nas madeiras suporte instaladas e realize a parafusação do armário na parede nas cantoneiras já fixadas no armário, encaixando o encanamento nas furações feitas anteriormente.
- 6 Realize a montagem do frontão (instrução de montagem a baixo).
- 7 Encaixe a pia e realize a instalação da válvula e dos encanamentos.



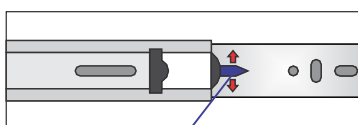
Obs: Ao instalar a pia, passe uma camada de silicone entre a pia e a parede para a melhor fixação e vedação da mesma, evitando que infiltre água na parte posterior do armário.

Retirar e recolocar o gavetão e as gavetas, siga as instruções abaixo.

- 1- Abra o gavetão até que ele fique totalmente para fora do armário.
- 2- Pressione as presilhas laterais (D) simultaneamente, uma para cima e outra para baixo.
- 3- Puxe o gavetão, e retire-o do armário.



Presilhas laterais (D) direita e esquerda.

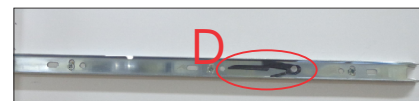


Detalhe presilha lateral (D).
Movimente simultaneamente uma para cima e outra para baixo.

- 4- Certifique-se que as esferas (E) estejam todas posicionadas para frente da corrediça.
- 5- Em seguida deslize a corrediça para dentro do armário, sem tirar as esferas (E) do lugar.
- 6- Coloque o gavetão, encaixando corretamente e pressionando as presilhas laterais (D) simultaneamente, uma para cima e outra para baixo.



Detalhe da corrediça posicionada dentro do armário, com as esferas para frente.



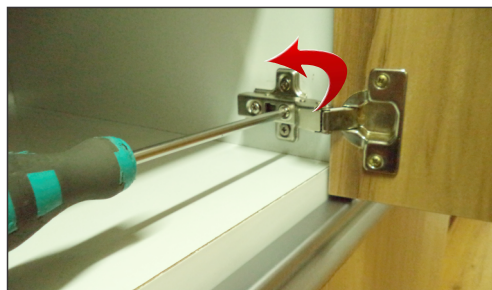
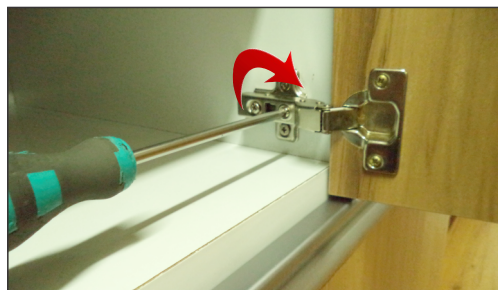
Detalhe da presilha lateral (D).

Obs: As esferas (E) são os rolamentos da gaveta, sempre verifique se elas estão na parte da frente da corrediça antes de encaixar as gavetas.

Regulagem da Dobradiça

Apertando o parafuso da dobradiça no sentido horário diminui o vão entre as portas.

Apertando o parafuso da dobradiça no sentido anti-horário aumenta o vão entre elas.



ATENÇÃO

A estrutura do armário em MDP na cor branco. Os armários AMADEIRADOS são identificados pelas cores do frontão, porta, gavetas e gavetão, tendo como opções:

CT • Castaine PA • Palissandro NO • Nogal

Os armários TEXTURIZADOS são identificados pelas cores do frontão e gavetão, tendo como opções:

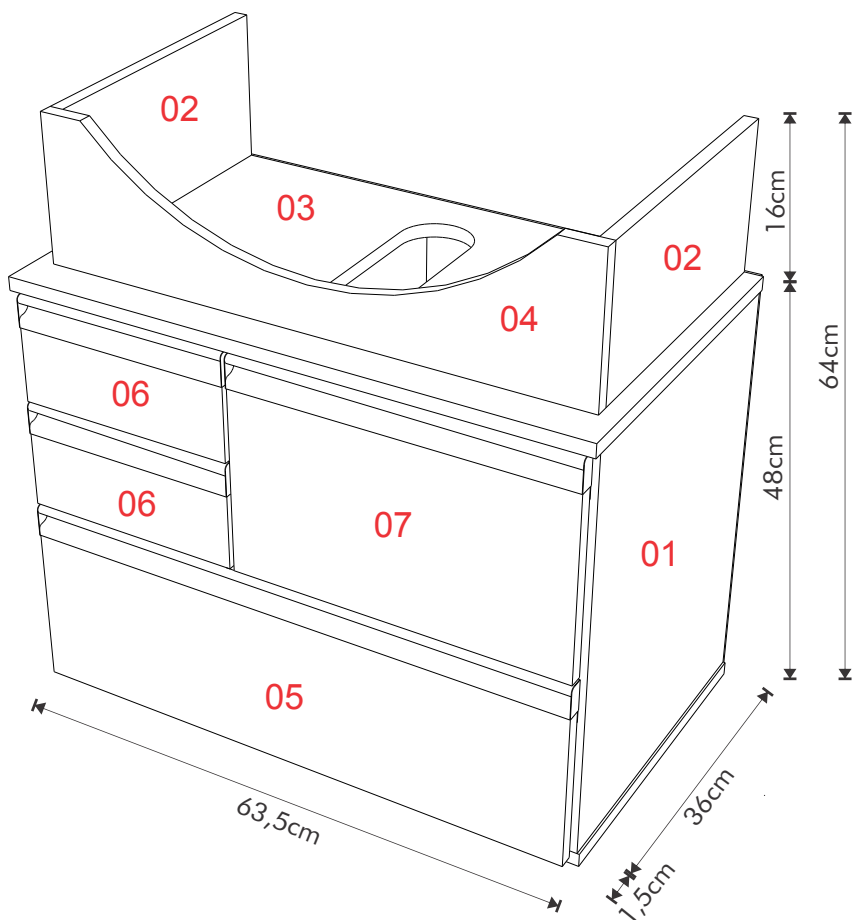
TB • Textura Branco TP • Textura Preto

Montagem do Frontão



- 1- Fixe as cavilhas nas laterais e encaixe-as nas furações.
- 2- Encaixe as cavilhas no Frontão Curvo e encaixe-o nas laterais já fixadas anteriormente.

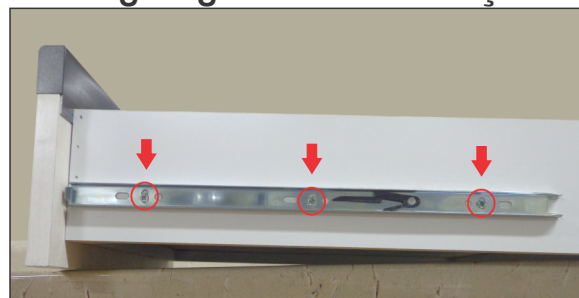
Dimensões



LEGENDA DE COMPONENTES

Item	Classificação	Quant.
01	Lateral (360x450)	02
02	Lateral sup. (160x315)	02
03	Tampo (375x635)	01
04	Frontão 730/733 (160x595)	01
05	Gavetão 730/733	01
06	Gaveta 730	02
07	Porta 730 (205x370)	01

Regulagem da Corrediça



Retire a Gaveta e afrouxe os parafusos da corrediça do lado que se encontra desalinhado, regulando até a altura necessária. Em seguida aperte novamente os parafusos.

CUIDADOS

- Nunca utilize esponja de aço (tipo Bombril/Scotch-Brite), lixas e produtos químicos para limpeza ou polimento da superfície de seu armário e pia. Para limpeza, recomenda-se o uso de uma flanela limpa e seca.
- A exposição direta à luz solar poderá alterar a cor original do produto.
- É considerado desgaste natural a oxidação de peças metálicas e o desgaste do móvel em decorrência do tempo de uso.

ASSISTÊNCIA TÉCNICA

A assistência técnica fica automaticamente suspensa nos casos de:

- Qualquer alteração no móvel.
- Na constatação de vazamentos hidráulicos.
- Contato direto com a água ou umidade excessiva no local de instalação.
- Ataques de cupins em depósitos, nas lojas e residências do consumidor final.



A. J. RORATO & CIA LTDA

INDÚSTRIA E COMÉRCIO DE ARMÁRIOS E PIAS, PARA COZINHAS E BANHEIROS

Rodovia PR 465 - Km 13 • Chácara Éden • Caixa Postal 21 • CEP 87260-000 • Araruna - PR

Informações Técnicas: www.ajrorato.ind.br • e-mail: contato@ajrorato.ind.br

FONE: 0055 44 3562-1206 FAX: 3562-1210