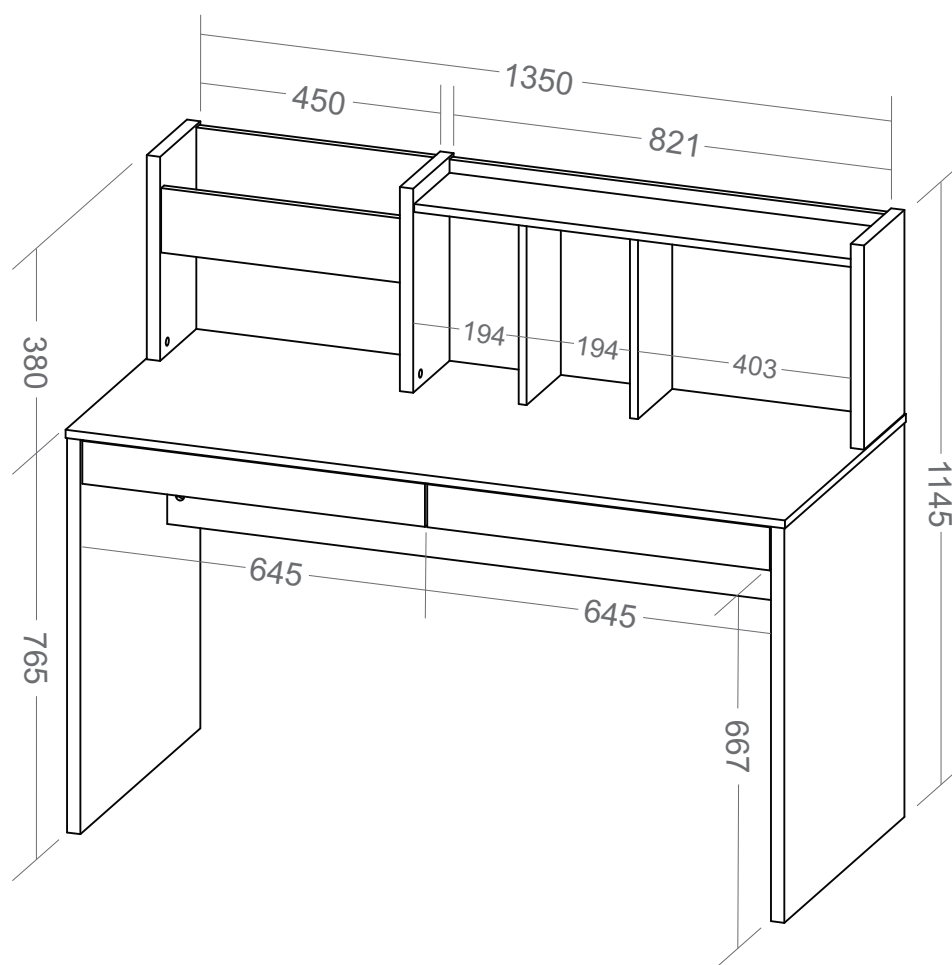


Escrivaninha France



- Estrutura em MDP 15mm e 25mm de espessura com fita de borda PVC com 0,45mm de espessura;
- Duas gavetas com trilhos telescópicos;
- Módulo superior com prateleiras e divisórias para organização;
- Sapatas plásticas com regulagem de altura;
- Fixação com tambor, parafuso minifix e parafusos;
- Medidas do Produto: 1350 x 600 x 1145mm (CxPxA);
- Medidas da Embalagem: 1380x645x75mm (Volume 01)
760x635x125mm (Volume 02);
- Peso líquido 45,000Kg;
- Peso bruto 47,000Kg (22,500Kg Volume 01 / 24,500Kg Volume 02);
- Cubagem: 0,127m³;
- Opções de acabamentos/códigos:

5932 - BRANCO
5922 - CANOVA/BRA