

MANUAL DE INSTRUÇÕES

RECOMENDAÇÕES

Uso interno. Não expor ao sol ou umidade.

Não exceder a capacidade de peso.

MANUTENÇÃO E LIMPEZA

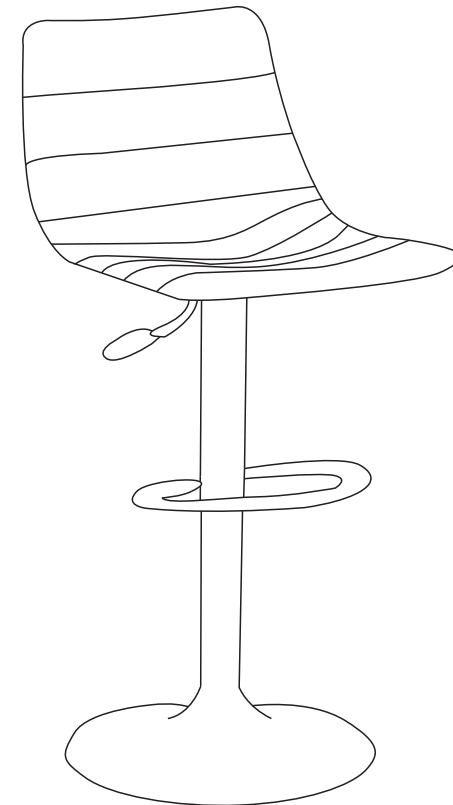
Limpar com pano macio umedecido em solução de água e sabão neutro e secar em seguida.

Não utilizar produtos químicos ou abrasivos.

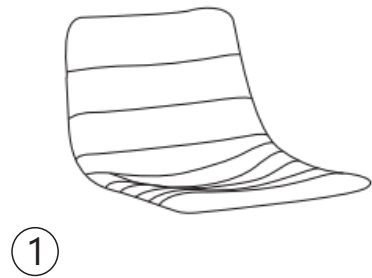
MANUAL DE INSTRUÇÕES

BANQUETA

Barbacena



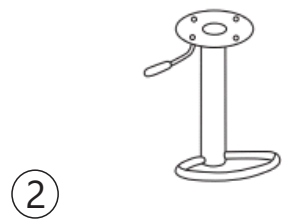
COMPONENTES



4 UNID.



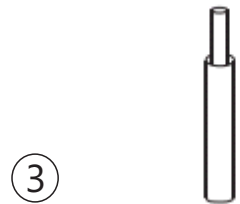
(A)



4 UNID.



(B)



1 UNID.

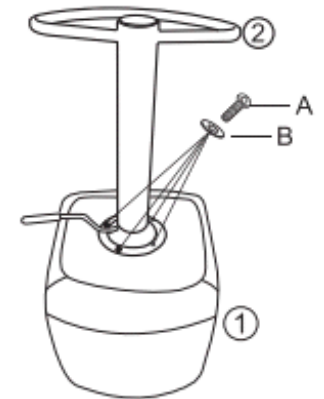
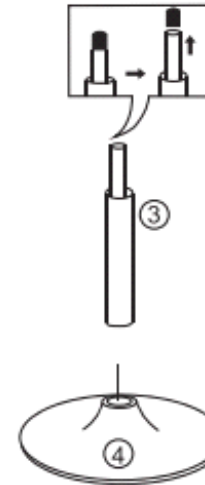


(C)



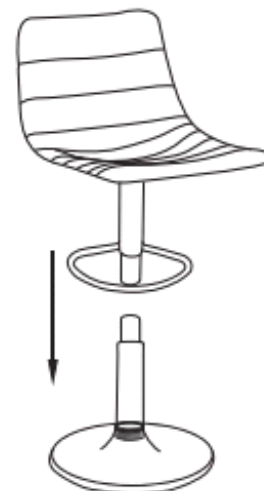
INSTRUÇÕES DE MONTAGEM

1. Certifique-se que possui todos os componentes listados;
2. Siga as figuras para a montagem do produto.



1

2



3

4