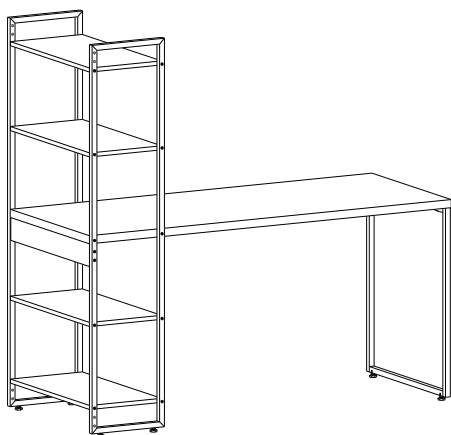
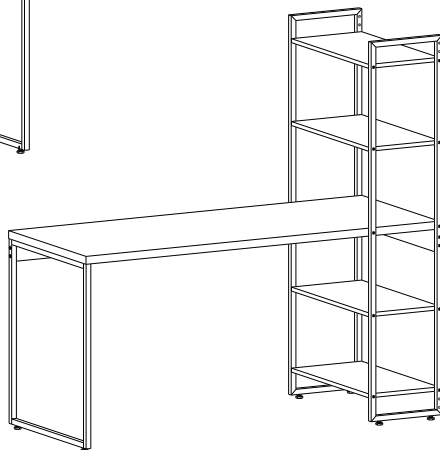




**yes casa**  
madeiramadeira



MONTAGEM  
FLEXÍVEL



**Estante Mesa  
Alta Active**

## Como trocar seu produto:

Se seu produto chegou com algum defeito você tem 7 dias para solicitar a troca. Você vai precisar:

- 1 Ter em mãos as fotos das peças com defeito; descrição; código (como está aqui no manual) e quantidade de peças com defeito.
- 2 Acesse o chat em nosso site.
- 3 Selecione o seu pedido, e depois a opção “Quero trocar um produto”.
- 4 Pronto, agora é só preencher as informações e enviar. Entraremos em contato por e-mail para te dar todas as instruções.

## Dicas para prolongar a vida útil do móvel

- 1 Retire o pó com uma flanela seca, depois use um pano macio, levemente umedecido com água. Pode utilizar detergente neutro ou sabão neutro.
- 2 Reaperte os parafusos de tempos em tempos para garantir a estabilidade e durabilidade.
- 3 O acabamento do seu produto pode ser danificado pela falta de ventilação e excesso de calor.

Qualquer dúvida sobre os nossos produtos você pode entrar em contato pelo nosso canal de atendimento:

**<https://www.madeiramadeira.com.br/central-de-ajuda>**

Para mais dicas amigas e inspirações de decoração acesse:

**<https://www.madeiramadeira.com.br/central-de-dicas>**

**Siga MadeiraMadeira:**



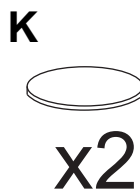
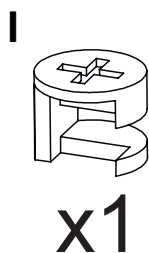
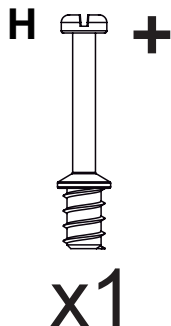
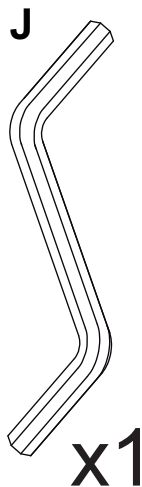
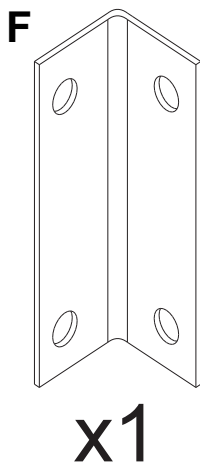
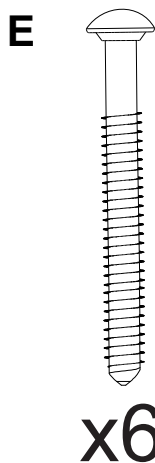
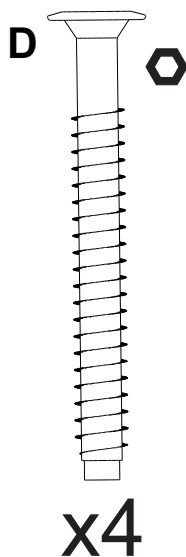
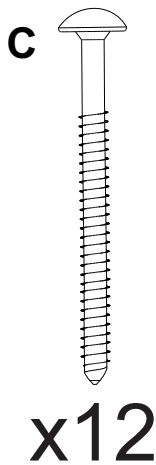
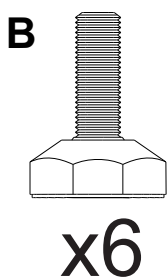
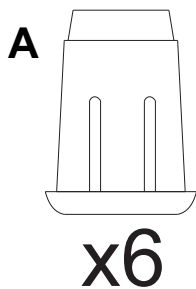
Para a montagem do produto você vai precisar de:



- Confira as peças, componentes e se possui as ferramentas necessárias para a montagem
- Para proteger seu móvel, coloque as peças sobre um tapete.
- Convide alguém pra te auxiliar, tudo pode ficar mais simples e rápido.

## LISTA DE FERRAGENS

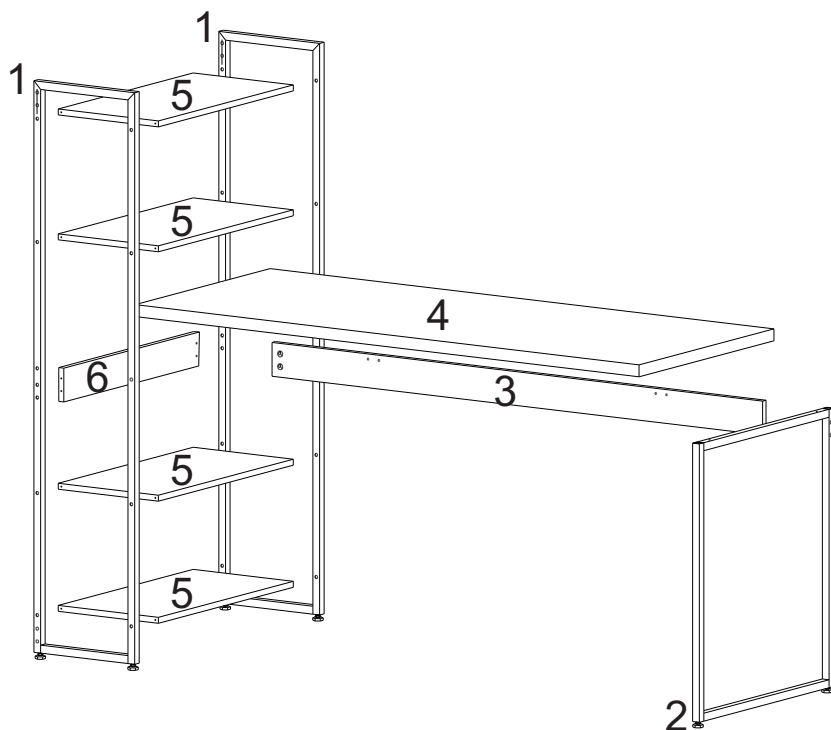
REF.	DESCRIÇÃO	QTD.
A	Bucha embutida com rosca 20x20 mm	06
B	Sapata Niveladora 1/4" x 3/4" 18mm	06
C	Parafuso flangeado 3,5 x 50	24
D	Parafuso chato Allen 7,0 x 60	02
E	Parafuso flangeado Philips 5,0 x 35	02
F	Cantoneira 4 furos 51x17x17 mm	02
G	Parafuso chato Philips 3,5 x 14	08
H	Pino Minifix	02
I	Tambor Minifix	02
J	Chave Allen	01
K	Tampa Minifix	02



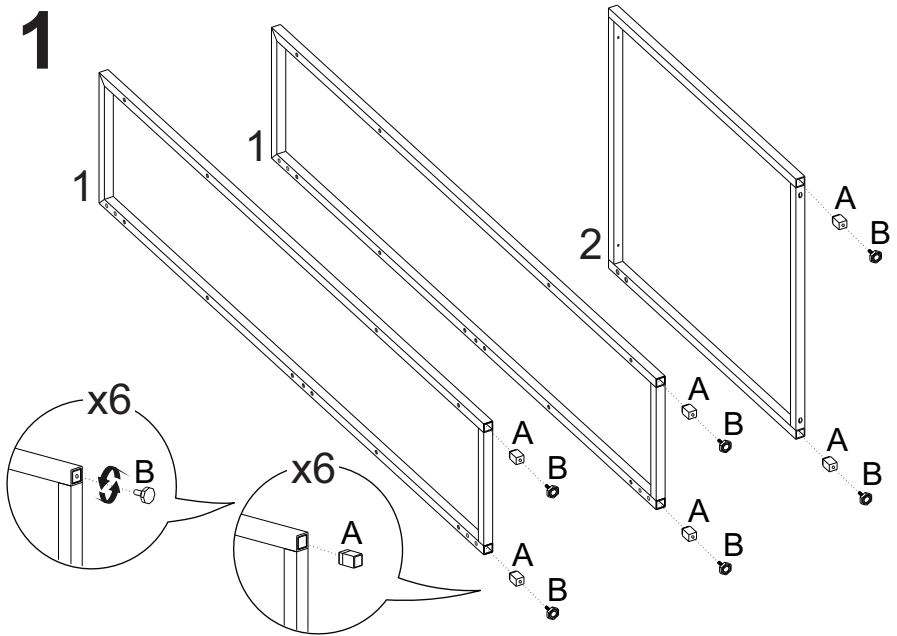
<b>Símbolos</b>	<b>Preste Atenção!</b>	<b>1:1</b>
<ul style="list-style-type: none"> <li>+ Parafuso Phillips</li> <li>- Parafuso Fenda</li> <li>⬡ Parafuso Allen</li> </ul>	<p>As ferragens são apresentadas nas mesmas proporções da peça na vida real. Caso tenha alguma dúvida no decorrer do processo de montagem, coloque a ferragem ao lado do desenho para conferência :D</p>	

## LISTA DE PEÇAS

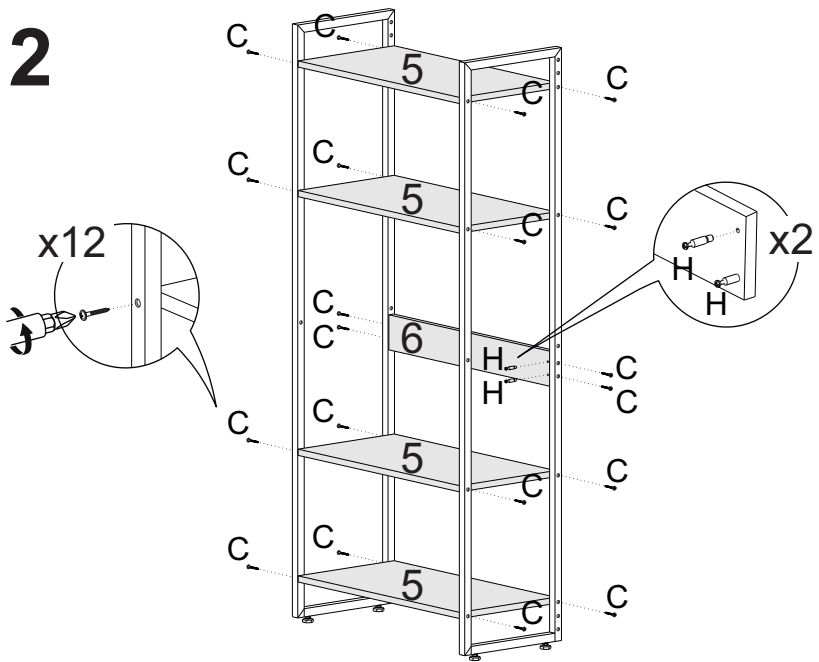
Nº PEÇA	Cód. IND.	DESCRIÇÃO	QTD.	DIMENSÕES (mm)			PESO KG
				COMP.	LARG.	ESP.	
1	14978	Pé de Aço Alta	02	1437	300	20	1,84
2	14971	Pé de Aço Dynamica	01	695	597	20	1,36
3	14976	Costa	01	1460	104	15	1,45
4	10560	Tampo	01	1500	600	30	10,6
5	14979	Prateleiras	04	600	298	15	1,75
6	14977	Travessa	01	600	104	15	0,58



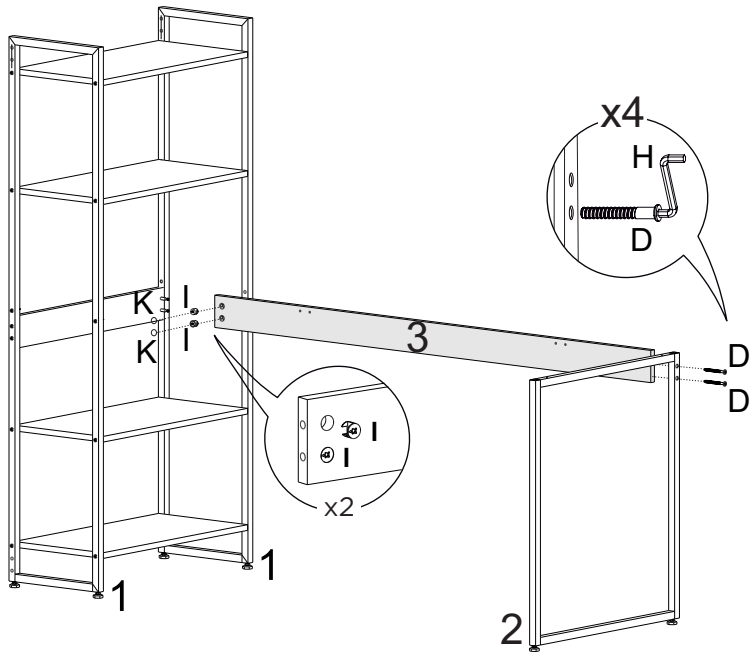
# 1



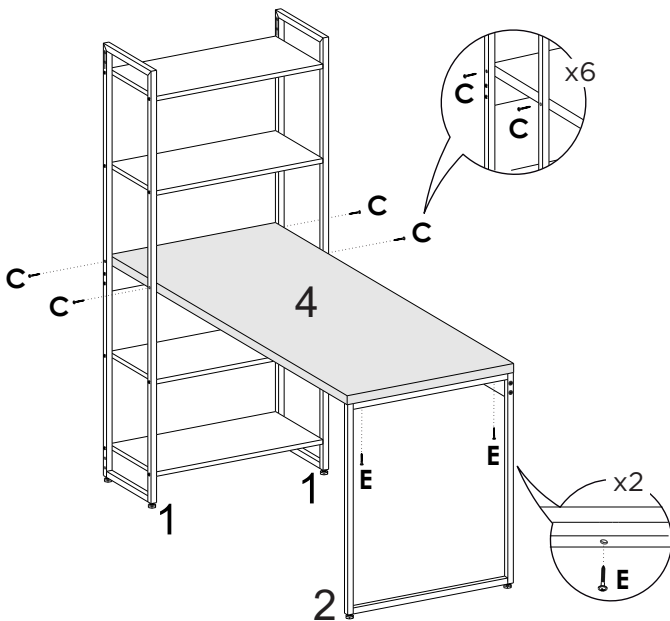
# 2

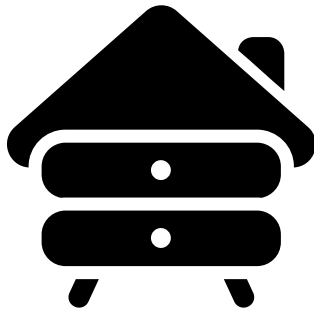
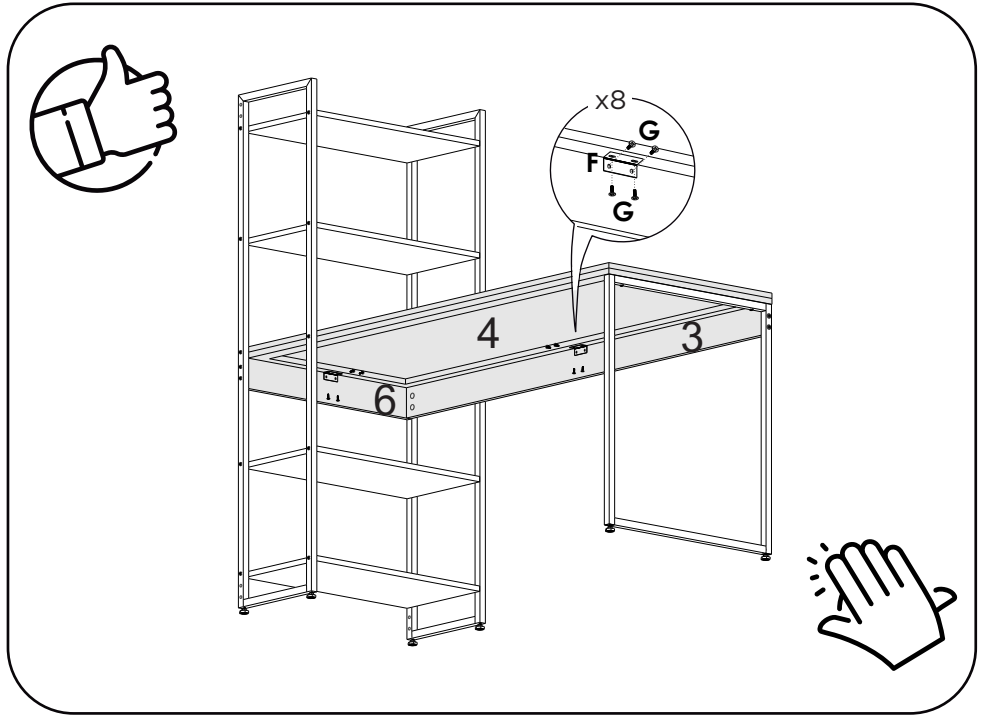


3



4





**yes casa**

madeiramadeira

V.01