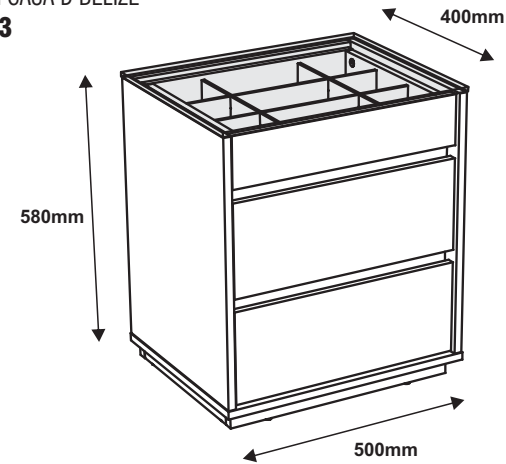


**CRIADO MUDO 3G CASA D BELIZE**  
**MESILLA DE NOCHE 3G CASA D BELIZE**  
 NIGHTSTAND 3G CASA D BELIZE  
**COD: 010.023**

Pessoas Necessárias  
para Montagem



**cuidado ao manusear o vidro**  
**cuidado al manipular el vidrio**  
 careful when handling the glass

**ATENÇÃO:**

**Antes de iniciar a montagem, leia as dicas abaixo, que julgamos fundamentais para uma boa montagem.**

**ATENCIÓN:**

**Antes de empezar el montaje, lea las pistas abajo, que juzgamos fundamentales para un buen montaje.**

**ATTENTION:**

Before beginning the assembly, read the following tips, which we consider fundamental for good assembly.

**LIMPEZA**

**PANO LEVEMENTE UMEDECIDO COM ÁGUA E SEGUIDO DE PANO SECO, NÃO UTILIZAR PRODUTOS QUÍMICOS OU ABRASIVOS.**

**LIMPIEZA**

**TRAPO LIGERAMENTE EMPAPADO EN AGUA SEGUIDO DE TRAPO SECO, NO UTILIZAR PRODUCTOS QUÍMICOS O ABRASIVOS.**

**CLEANING**

WIPE WITH A SLIGHTLY DAMP CLOTH FOLLOWED BY A DRY CLOTH, DO NOT USE CHEMICAL OR ABRASIVE PRODUCTS.

**DICAS / PISTAS / TIPS**

- Utilizar a própria embalagem como tapete, protegendo as peças durante a montagem;
- Observar o local exato da montagem para evitar movimentos desnecessários do móvel;
- Sugerir ao cliente que guarde este manual.

- Usar el propio embalaje con alfombra, protegiendo las piezas durante el montaje;
- Observar el lugar exacto del montaje para evitar movimientos innecesarios del mueble;
- Sugerir al cliente la guarda de este manual.

- Use the package itself as rug to protect the parts during assembly;
- Observe the exact assembly location to avoid unnecessary movements of the furniture;
- Suggest the customer keep this manual.

**Tenha em mãos: / Tenga en manos: / Have in hands: (não fornecidas / no proporcionado / not provided)**



**402.267.000**

**Procedimento para Solicitação de Assistência Técnica**

Em caso de Assistência Técnica, entrar em contato com nosso Representante de Vendas, no ato da montagem do produto e informar o número do lote.

**Procedimento para Solicitud de Asistencia Técnica**

En caso de Asistencia Técnica, contactar a nuestro Representante de Ventas, en el acto del montaje del producto e informar el número de lote.

**How to Proceed if you Need Technical Assistance**

In case you need technical assistance, please contact our Sales Representative at the time of assembly and inform the lot number provided to the side.

**REMONTAGEM**

Retirar todo o peso do móvel caso queira trocá-lo de local. Em alguns casos é recomendado desmontar o móvel, o que deve ser feito por um profissional qualificado.

**DESCRITIVO TÉCNICO**

Produto elaborado em madeira reconstituída MDF e/ou MDP e/ou BP. Acabamento fosco em verniz poliuretano ou poliéster. Fundos e contra-fundos em chapas de fibromadeira e/ou MDF. Ferragens e acessórios de aço zincado, zamack e/ou PVC. Bordas com fita de PVC, papel ou pintados. A empresa se reserva do direito de efetuar modificações de caráter técnico sem prévio aviso.

**REMONTAJE**

Sacar todo el peso del mueble en el caso de que desse cambiarlo de sitio. En algunos casos, se recomienda que un profesional calificado desmonte el mueble.

**DESCRITIVO TÉCNICO**

Producto elaborado en madera reconstituída MDF y/o MDP y/o BP. Acabado opaco en barniz poliuretano o poliéster. Fondos y traseras en chapas de fibromadera y/o MDF. Herrajes y accesorios de acero zincado, zamack y/o PVC. Bordas con cinta de PVC, papel o pintados. La empresa se reserva el derecho de efectuar cambios de carácter técnico sin previo aviso.

**REASSEMBLY**

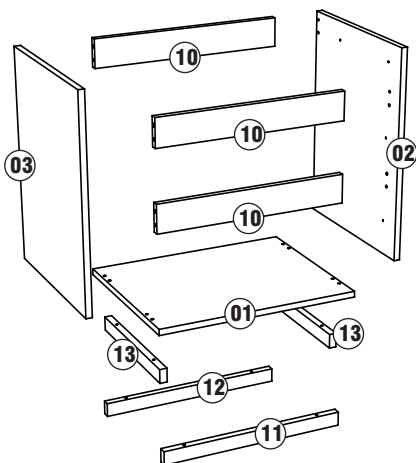
Take all of the weight off the furniture if you want to put it in a different place. In a few cases, it is recommended you disassemble the piece of furniture, and this should be done by a qualified professional.

**DESCRITIVO TÉCNICO**

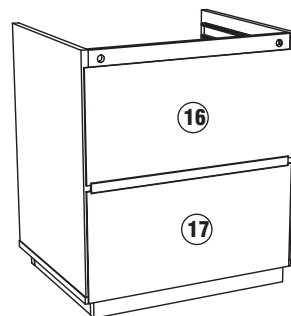
Product made out of reconstituted wood MDF and/or MDP and/or BP. Finishing with shine and/or glaze with polyurethane or polyester varnish. Bottoms and rearends made out of wood fiber plates and/or MDF. Hardware and accessories made out of galvanized steel, zamack and/or PVC. Sides with PVC tape, paper or painted. The company reserves the right to make technical changes without prior notice.

Produzido por / Producido por / Made in  
Casa D Indústria de Móveis Ltda.

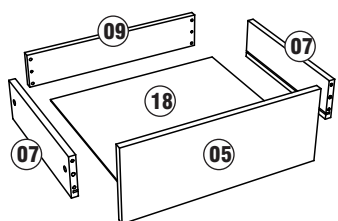
Rua Dr. Ermani da Gama Corrêa, 35-00 - Bairro Portal - CEP 15130-000  
Mirassol - SP - Brasil - Fone 55 17 3243 8300 - Fax 55 17 3243 8310  
www.casad.com.br



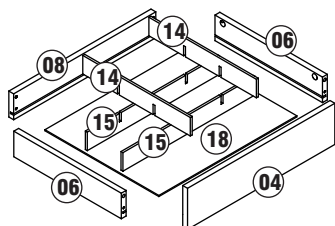
Fondos  
Fondos  
Back Panels



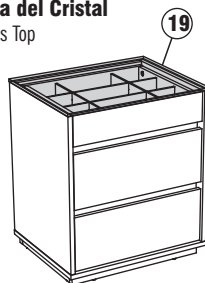
Gaveta Maior  
Cajón Mayor  
Large Drawers



Gaveta Menor  
Cajón Menor  
Small Drawers



Tampo de Vidro  
Tapa del Cristal  
Glass Top



LEGENDA DE PEÇAS

- 01 - Base
- 02 - Lateral Direita
- 03 - Lateral Esquerda
- 04 - Frente de Gaveta Menor
- 05 - Frente de Gaveta Maior
- 06 - Lateral de Gaveta Menor
- 07 - Lateral de Gaveta Maior
- 08 - Traseiro de Gaveta Menor
- 09 - Traseiro de Gaveta Maior
- 10 - Vista da Gaveta / Travessa
- 11 - Rodapé Frontal
- 12 - Rodapé Traseiro
- 13 - Rodapé Lateral
- 14 - Divisória da Colméia Menor
- 15 - Divisória da Colméia Maior
- 16 - Fundo Criado Superior
- 17 - Fundo Criado Inferior
- 18 - Fundo de Gaveta
- 19 - Tampo de Vidro

MATERIAL

- MDP
- MDP
- MDP
- MDP
- MDP
- MDP
- MDP
- MDP
- MDP
- MDP
- MDP
- MDP
- MDP
- MDF
- MDF
- MDF
- MDF
- MDF
- Vidro

MEDIDAS (mm)

- 500x400x15
- 515x398x15
- 515x398x15
- 459x98x15
- 459x180x15
- 335x75x15
- 335x100x15
- 443x60x15
- 443x85x15
- 467x70x15
- 462x35x15
- 462x35x15
- 334x35x15
- 333x50x6
- 410x50x6
- 490x240x3
- 490x240x3
- 430x358x3
- 500x400x8

BRANCO

- 009
- 009
- 009
- 009
- 009
- 009
- 009
- 009
- 009
- 009
- 009
- 009
- 009
- 009
- 009
- 009
- 
- 
- 009
- 

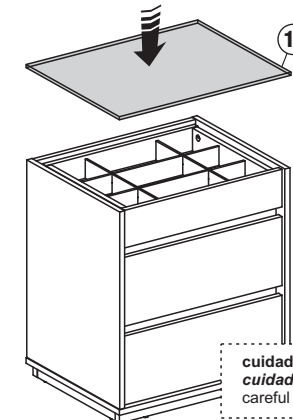
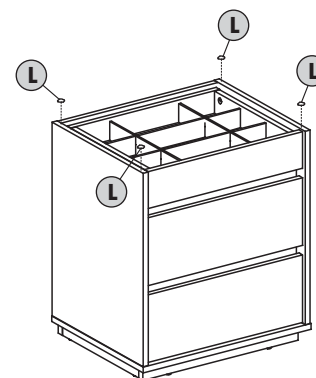
CASTANHO

- 041
- 041
- 041
- 041
- 041
- 041
- 041
- 041
- 041
- 041
- 041
- 041
- 041
- 041
- 041
- 041
- 
- 
- 041
- 

QUANT.

- 01
- 01
- 01
- 01
- 02
- 02
- 04
- 01
- 02
- 03
- 01
- 01
- 02
- 02
- 02
- 02
- 01
- 01
- 03
- 01

10º PASSO / PASO / STEP



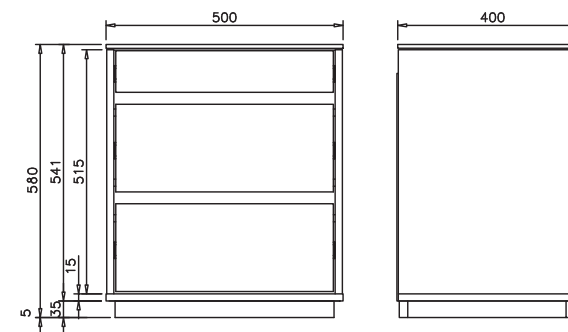
cuidado ao manusear o vidro  
cuidado al manipular el vidrio  
careful when handling the glass

L- 4 peças

3- NOTA: Dimensões do produto montado.

NOTA: Dimensiones del producto.

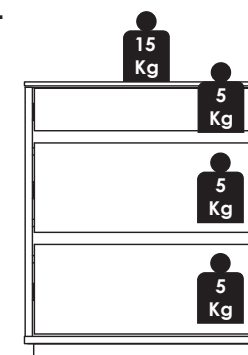
NOTE: Product dimensions.



4- ATENÇÃO: Carga máxima suportável.

!ATENCIÓN: Carga máxima soportable.

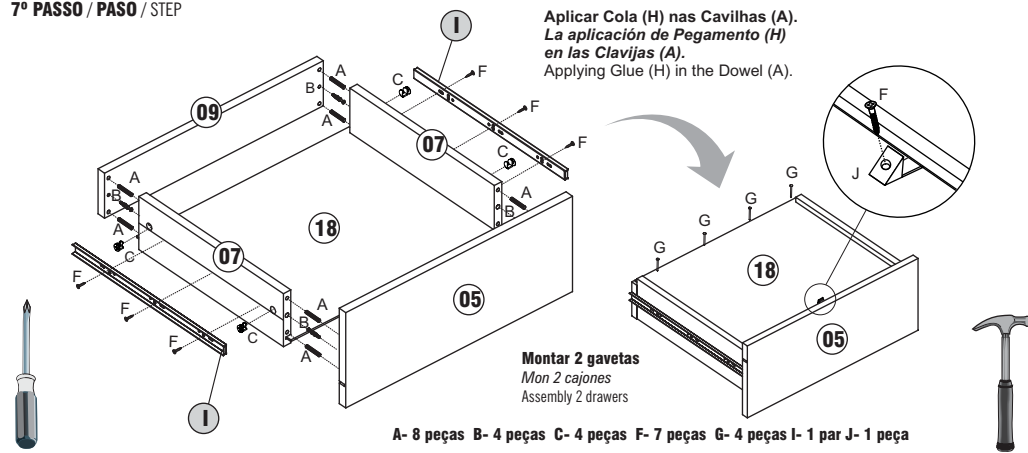
ATTENTION: Maximum load bearable.



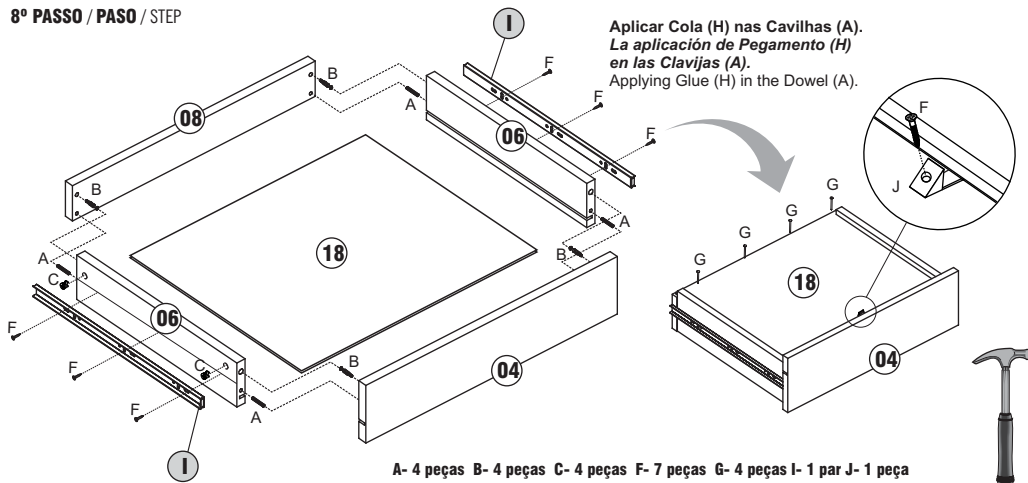
SUPERFÍCIE PLANA  
SUPERFÍCIE RETA  
FLAT SURFACE

**MONTAGEM / MONTAJE / ASSEMBLY**

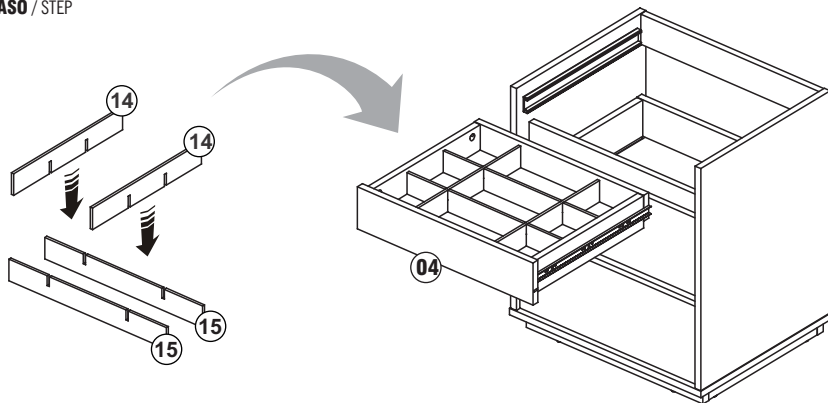
**7º PASSO / PASO / STEP**



**8º PASSO / PASO / STEP**



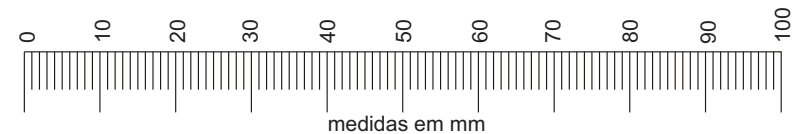
**9º PASSO / PASO / STEP**



**ACESSÓRIOS / ACCESORIOS / ACCESSORIES**

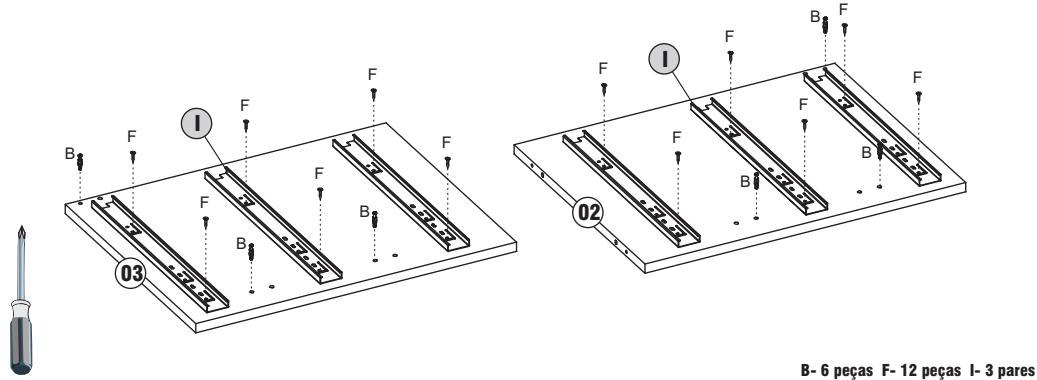
<b>A</b>		<b>CAVILHA Ø6x30mm</b> <b>CLAVIJA Ø6x30mm</b> Ø6x30mm DOWEL	<b>34 PEÇAS / PIEZAS / PEACES</b>
<b>B</b>		<b>MINIFIX Ø6.3x11mm</b> <b>MINIFIX Ø6.3x11mm</b> Ø6.3x32mm MINIFIX	<b>18 PEÇAS / PIEZAS / PEACES</b>
<b>C</b>		<b>TAMBOR Ø15x10mm</b> <b>TAMBOR Ø15x10mm</b> BARREL Ø15x10mm	<b>18 PEÇAS / PIEZAS / PEACES</b>
<b>D</b>		<b>PARAFUSO Ø5x50mm</b> <b>TORNILLO Ø5x50mm</b> Ø5x50mm BOLT	<b>04 PEÇAS / PIEZAS / PEACES</b>
<b>E</b>		<b>PARAFUSO Ø4x40mm</b> <b>TORNILLO Ø4x40mm</b> Ø4x40mm BOLT	<b>08 PEÇAS / PIEZAS / PEACES</b>
<b>F</b>		<b>PARAFUSO Ø4x14mm</b> <b>TORNILLO Ø4x14mm</b> Ø4x14mm BOLT	<b>35 PEÇAS / PIEZAS / PEACES</b>
<b>G</b>		<b>PREGO 10x10mm</b> <b>CLAVO 10x10mm</b> 10x10mm NAIL	<b>35 PEÇAS / PIEZAS / PEACES</b>
<b>H</b>		<b>COLA PEGAMENTO</b> GLUE	<b>02 PEÇAS / PIEZAS / PEACES</b>
<b>I</b>		<b>CORREDEÇA 350x35x11mm</b> <b>CORREDIZO 350x35x11mm</b> 350x35x11mm SLIDING	<b>03 PARES / PIEZAS / PEACES</b>
<b>J</b>		<b>FIXADOR DE FUNDO</b> <b>FIJADOR DEL FONDO</b> BACK PANEL FIX	<b>03 PEÇAS / PIEZAS / PEACES</b>
<b>K</b>		<b>SAPATA REDONDA Ø11x4mm</b> <b>ZAPATA REDONDA Ø11x4mm</b> Ø11x4mm SHOE	<b>08 PEÇAS / PIEZAS / PEACES</b>
<b>L</b>		<b>MOLDADO SILICONE Ø12mm</b> <b>SILICON MOLDEADO Ø12mm</b> MOLDED SILICON Ø12mm	<b>04 PEÇAS / PIEZAS / PEACES</b>
<b>M</b>		<b>PERFIL 'H' PLÁSTICO 466x30x8mm</b> <b>PERFIL PLASTICO 'H' 466x30x8mm</b> PROFILE PLASTIC H 466x30x8mm	<b>01 PEÇA / PIEZA / PEACE</b>

Utilizar a régua abaixo para medir os componentes  
Con una regla para medir los componentes siguientes.  
Using a ruler to measure the components below.



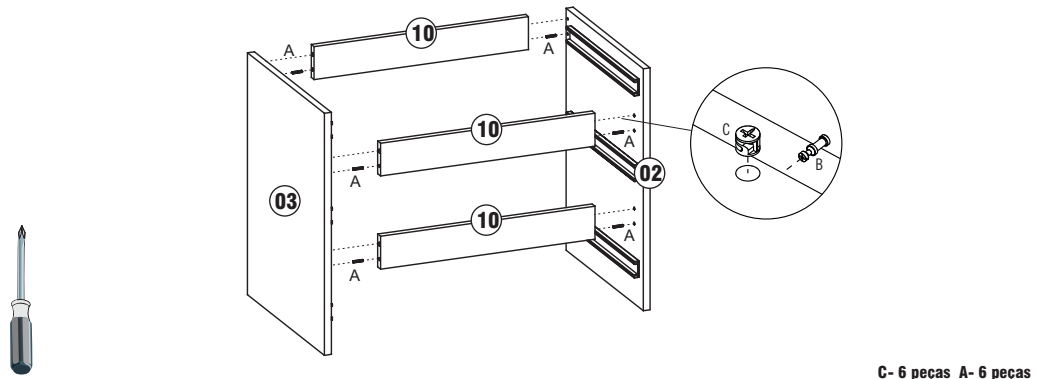
**1- MONTAGEM: Siga corretamente a ordem.**  
**MONTAJE: Siga Correctamente el orden.**  
 ASSEMBLY: Please follow these instructions correctly.

**1º PASSO / PASO / STEP**



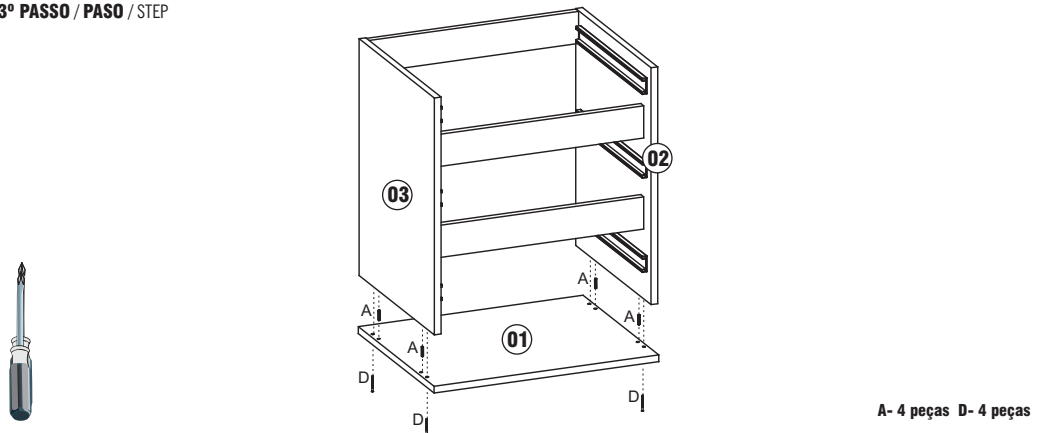
B- 6 peças F- 12 peças I- 3 pares

**2º PASSO / PASO / STEP**



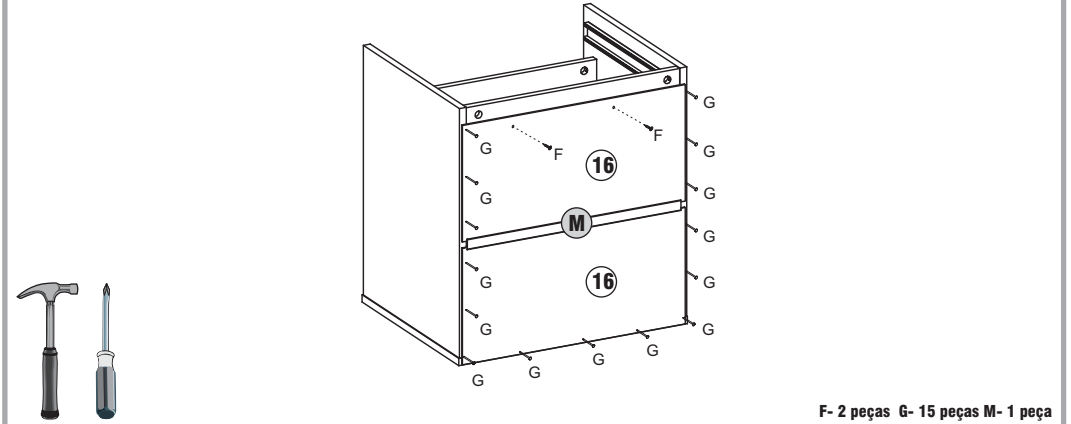
C- 6 peças A- 6 peças

**3º PASSO / PASO / STEP**



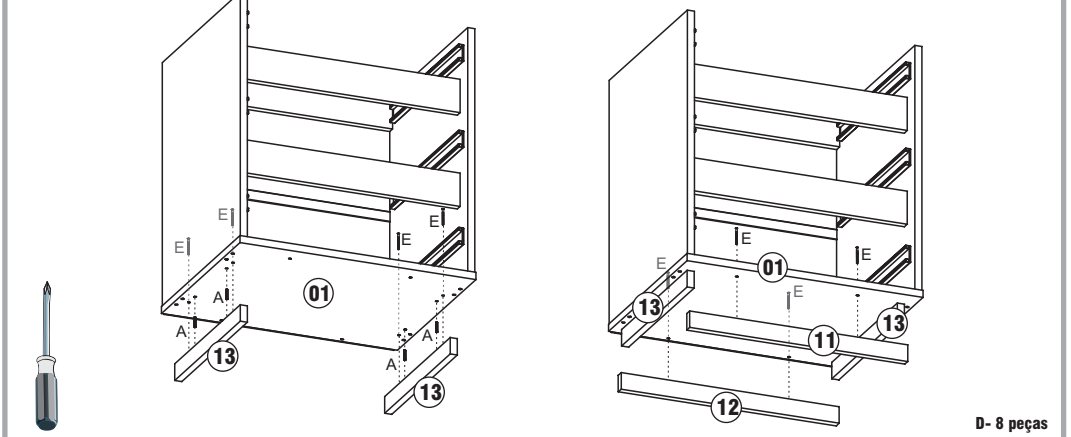
A- 4 peças D- 4 peças

**4º PASSO / PASO / STEP**



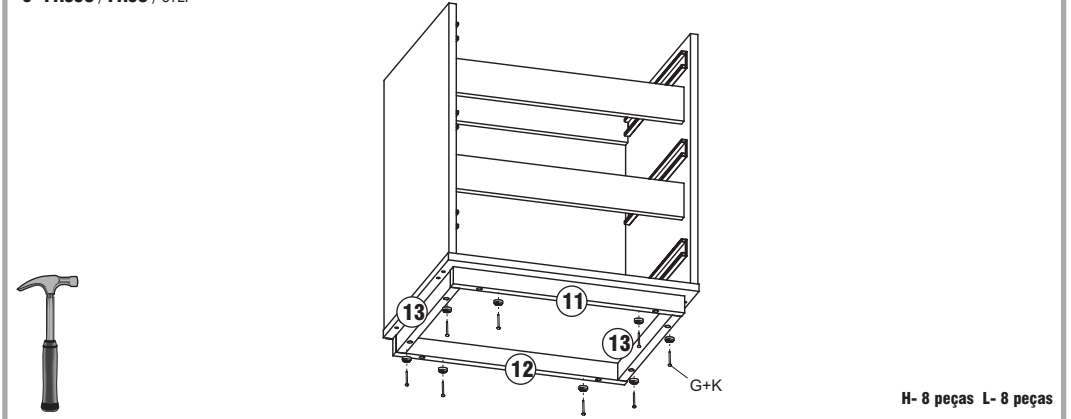
F- 2 peças G- 15 peças M- 1 peça

**5º PASSO / PASO / STEP**



D- 8 peças

**6º PASSO / PASO / STEP**



H- 8 peças L- 8 peças

# Agora que você já comprou o seu móvel, ele merece ser montado do jeito certo.

Erros de montagem causam mais de **60%** dos danos em móveis.

## Por que contratar?

Tranquilidade do **início ao fim** da montagem



### PROFISSIONAIS QUALIFICADOS

Especialistas certificados na **MadeiraMadeira Serviços**.



### FERRAMENTAS PROFISSIONAIS

que **protegem** seus móveis.



### AGENDAMENTO EM 24 HORAS

escolha a data e o turno **ideais para** você.



### GARANTIA DE 3 MESES

de cobertura **completa**.

**Mais de 1 MILHÃO DE MONTAGENS**  
★ com avaliação **4.7** ★

#### Mariana S., São Paulo

"Chegaram no horário e montaram tudo rapidamente. Serviço incrível!"



#### Carlos R., Belo Horizonte

"Tentei montar sozinho e foi um desastre. Com a **MadeiraMadeira Serviços** ficou perfeito."



#### Ana P., Rio de Janeiro

"Agendamento ágil e **montagem pontual e perfeita**. Recomendo demais!"



## Agende agora pelo QR Code

Madeira**Madeira** Serviços · Atendimento em todo o Brasil



Escaneie o QRCode