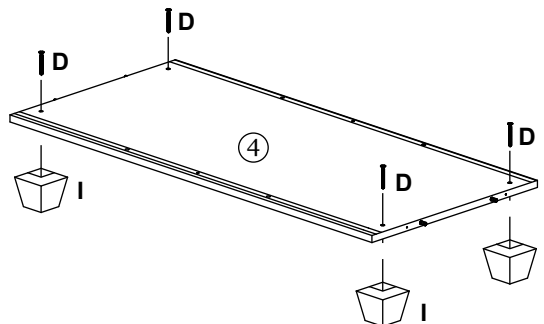
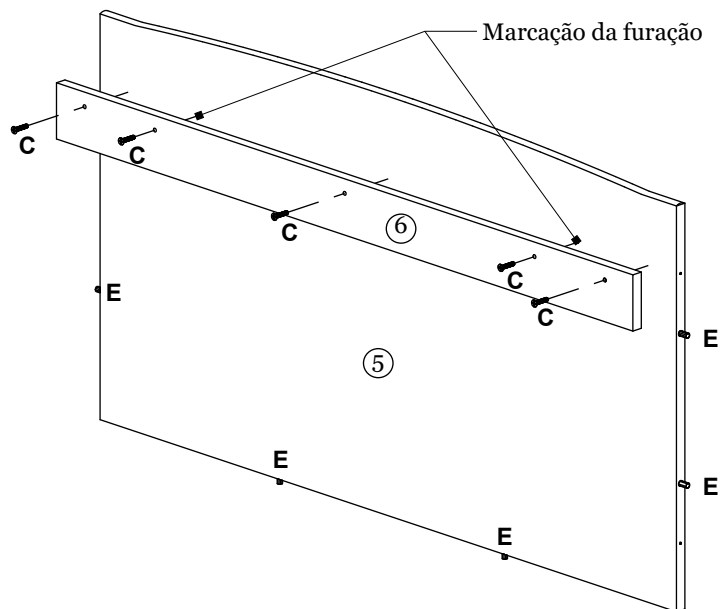


<b>BAU MULTIUSO 082</b>		
Descrição		Quant.
A	Paraf. Cc 3,5 x 40	14
B	Paraf. Cc 3,5 x 12	8
C	Paraf. Cc 3,5 x 20	5
D	Paraf. Cc 5,0 x 40	4
E	Cavilha 6 x 35	16
F	Sache Cola	1
G	Dobradiça Curva	2
H	Calço Dobradiça	2
I	Pé Pirâmide S/CANT	4
J	Pacote ferragem	1
K	Esquema montagem	1

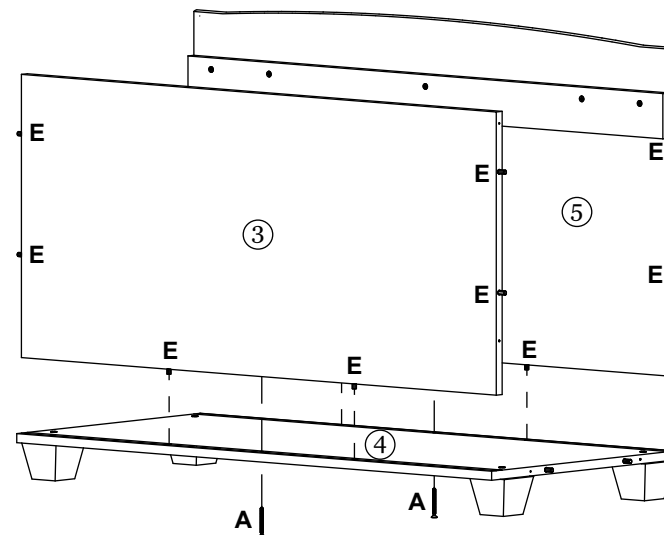
**1º** Fixar os pés no fundo N°4 com o Paraf. 5x40



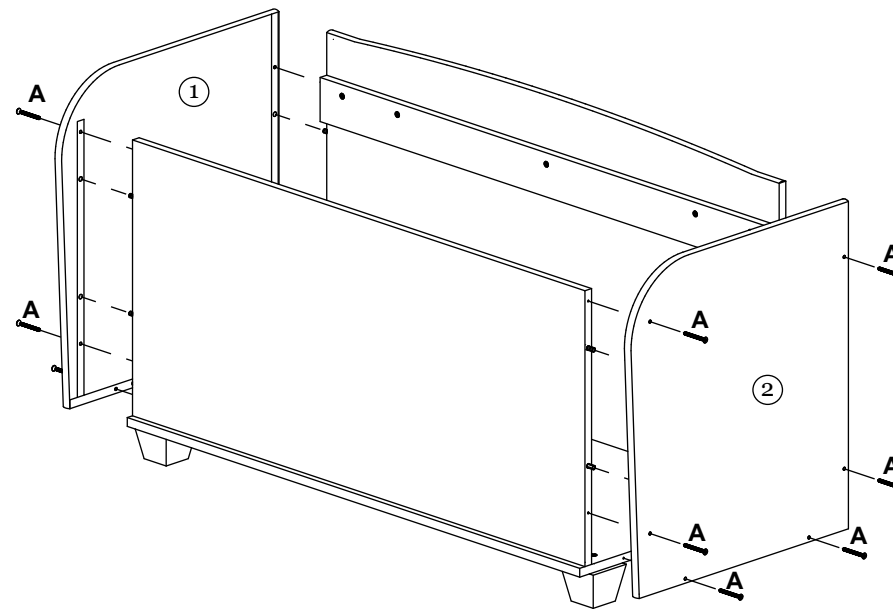
**2º** Fixar o Batente n°6 no encosto n°5 com o Paraf. 3,5x20  
 Observar a Marcação da Furação no encosto n°5, conforme indicado abaixo.



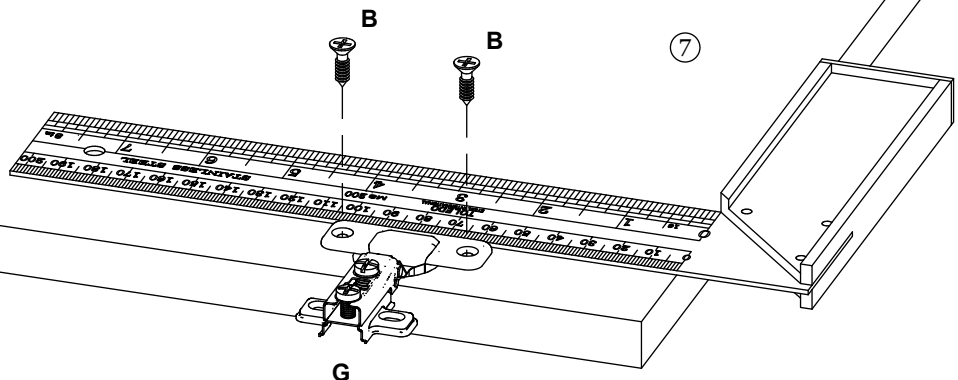
**3º** Instalar as Cavilhas 6 x35 no topo das peças 3,4,5  
 Em seguida encaixar nas furações e fixar com o Paraf. 3,5x40 conforme indicado na imagem abaixo



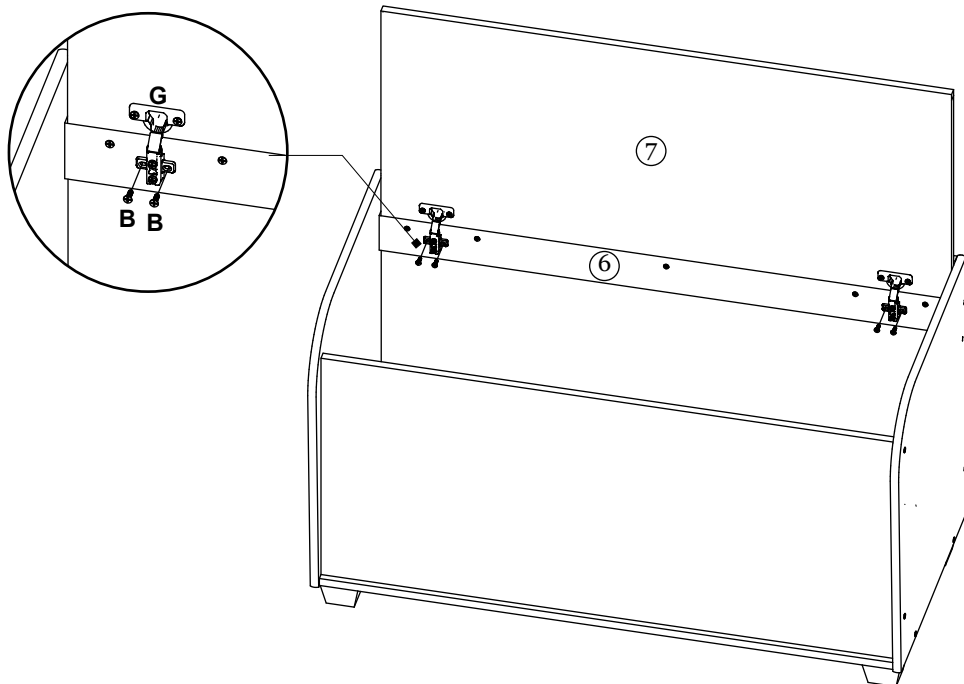
**4º** Em seguida encaixar as Laterais N°1 e N°2 nas furações e fixar com o Paraf. 3,5x40 conforme indicado na imagem abaixo



5º Fixar as Dobradiças na Tampa N°7, com o Paraf. 3,5x12



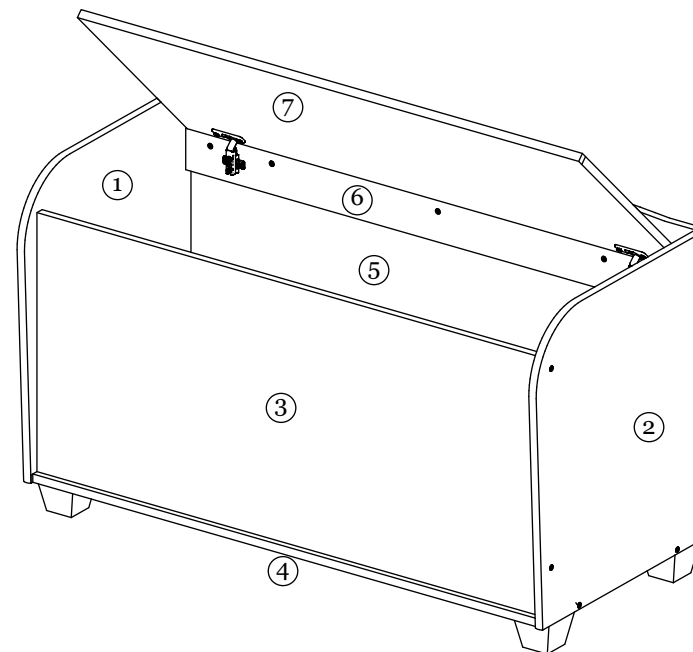
6º Fixar a Tampa N°7 na estrutura do móvel com os Paraf. 3,5x12  
**Observar a regulagem, quando fechada deve estar apoiada sobre o Batente N°6**



Ind. E Com. De Móveis Regale Ltda ME  
 Rod SC 469 km 01 s/n  
 89868-000-Saudades-sc  
 fone/fax(049)3334 0329  
 regale@regale.com.br  
 www.regale.com.br

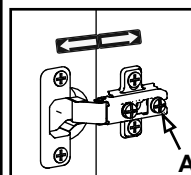
Baú Multiuso  
 Ref.: o82

REV. 01/2026

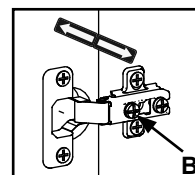


	Número da Peça	Material	Largura	Comprimento	Qty
LATERAIS	1 ESQ - 2 DIR	MDF 12MM	450	400	2
ENCOSTO	5	MDF 12MM	820	445	1
FRENTE	3	MDF 12MM	820	375	1
FUNDO	4	MDF 12MM	820	375	1
BATENTE	6	MDF 12MM	820	60	1
TAMPA	7	MDF 12MM	815	355	1

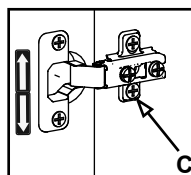
REGULAGEM DA  
 FOLGA  
 HORIZONTAL



REGULAGEM DA  
 COBERTURA  
 LATERAL



REGULAGEM  
 VERTICAL



DICAS DE MONTAGEM:

- Usar cola nas Cavilhas.

- A Tampa nº7 quando fechada deve estar por cima do Batente nº6.