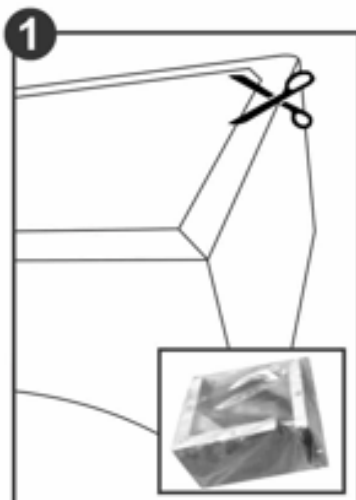


**1º Passo:**

Retire a embalagem do sofá e em seguida os pés que se encontra no fundo do sofa em um dos cantos.



**2º Passo:**

Acerte o forro na estrutura do estofado, em seguida posicione o pé rente a lateral para começar a fixar.



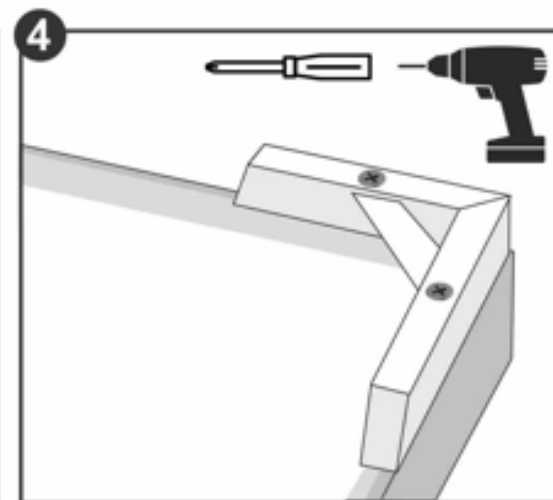
**3º Passo:**

**Não é necessário furar a estrutura do sofá,** utilizar somente o furo já existente no pé para fazer a fixação com os parafusos. (Pois ao parafusar o pé o parafuso vai furando a madeira da estrutura juntamente c/ o pé).



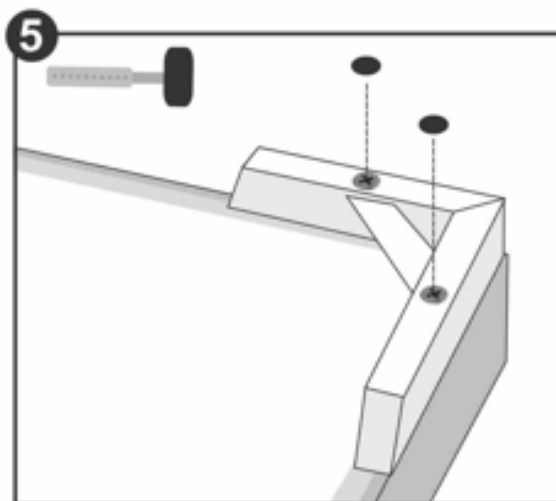
**4º Passo:**

Usar parafusadeira ou chave philips para parafusar o pé na estrutura do sofá. Repita a operação em todos os cantos.



**5º Passo:**

Depois de tudo parafusado, colocar sobre os parafusos as sapatinhas plásticas com a ajuda de um martelo para evitar riscos no piso.



**MANUAL DE MONTAGEM PARA OS SEGUINTE MODELOS:**

- Bia Canto + Chaise
- Bia 03 Lugares + Chaise
- Bia Canto

**IMPÉRIO**  
Estofados