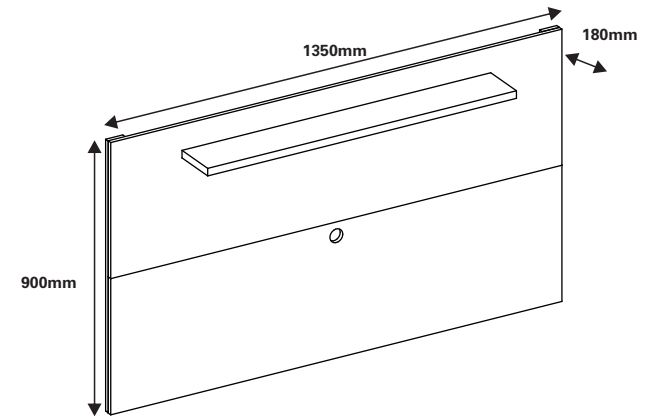


PAINEL P/ TV SAFIRA 1.35
PANEL DE TV SAFIRA 1.35
 SAFIRA TV PANEL 1.35
CÓD: 008.163

Pessoas Necessárias
para Montagem



ATENÇÃO:

Antes de iniciar a montagem, leia as dicas abaixo, que julgamos fundamentais para uma boa montagem.

ATENCIÓN:

Antes de empezar el montaje, lea las pistas abajo, que juzgamos fundamentales para un buen montaje.

ATTENTION:

Before beginning the assembly, read the following tips, which we consider fundamental for good assembly.

LIMPEZA

PANO LEVEMENTE UMEDECIDO COM ÁGUA E SEGUIDO DE PANO SECO, NÃO UTILIZAR PRODUTOS QUÍMICOS OU ABRASIVOS.

LIMPIEZA

TRAPO LIGERAMENTE EMPAPADO EN AGUA SEGUIDO DE TRAPO SECO, NO UTILIZAR PRODUCTOS QUÍMICOS O ABRASIVOS.

CLEANING

WIPE WITH A SLIGHTLY DAMP CLOTH FOLLOWED BY A DRY CLOTH, DO NOT USE CHEMICAL OR ABRASIVE PRODUCTS.

DICAS / PISTAS / TIPS

- Utilizar a própria embalagem como tapete, protegendo as peças durante a montagem;
- Observar o local exato da montagem para evitar movimentos desnecessários do móvel;
- Sugerir ao cliente que guarde este manual.

- Usar el propio embalaje con alfombra, protegiendo las piezas durante el montaje;
- Observar el lugar exacto del montaje para evitar movimientos innecesarios del mueble;
- Sugerir al cliente la guarda de este manual.

- Use the package itself as rug to protect the parts during assembly;
- Observe the exact assembly location to avoid unnecessary movements of the furniture;
- Suggest the customer keep this manual.

Tenha em mãos: / Tenga en manos: / Have in hands:



404.394.000

Procedimento para Solicitação de Assistência Técnica

Em caso de Assistência Técnica, entrar em contato com nosso Representante de Vendas, no ato da montagem do produto e informar o número do lote.

Procedimento para Solicitud de Asistencia Técnica

En caso de Asistencia Técnica, contactar a nuestro Representante de Ventas, en el acto del montaje del producto e informar el número de lote.

How to Proceed if you Need Technical Assistance

In case you need technical assistance, please contact our Sales Representative at the time of assembly and inform the lot number provided to the side.

REMONTAGEM

Retirar todo o peso do móvel caso queira trocá-lo de local. Em alguns casos é recomendado desmontar o móvel, o que deve ser feito por um profissional qualificado.

DESCRITIVO TÉCNICO

Produto elaborado em madeira reconstituída MDF e/ou MDP e/ou BP. Acabamento fosco em verniz poliuretano ou poliéster. Fundos e contra-fundos em chapas de fibromadeira e/ou MDF. Ferragens e acessórios de aço zincado, zamack e/ou PVC. Bordos com fita de PVC, papel ou pintados. A empresa se reserva do direito de eventuar modificações de carácter técnico sem prévio aviso.

REMONTAJE

Sacar todo el peso del mueble en el caso de que desee cambiarlo de sitio. Em algunos casos, se recomienda que un profesional calificado desmonte el mueble.

DESCRITIVO TÉCNICO

Producto elaborado en madera reconstituída MDF y/o MDP y/o BP. Acabado opaco en barniz poliuretano o poliéster. Fondos y traseras en chapas de fibromadera y/o MDF. Herrajes y accesorios de acero zincado, zamack y/o PVC. Bordas con cinta de PVC, papel o pintados. La empresa se reserva el derecho de efectuar cambios de carácter técnico sin previo aviso.

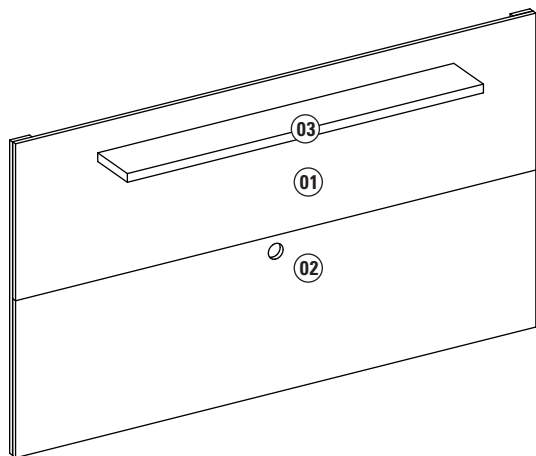
REASSEMBLY

Take all of the weight off the furniture if you want to put it in a different place. In a few cases, it is recommended you disassemble the piece of furniture, and this should be done by a qualified professional.

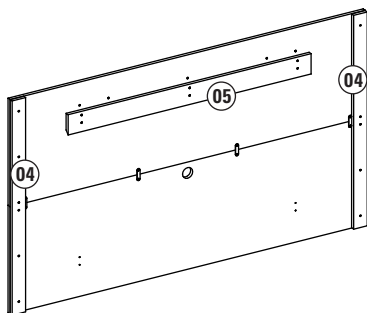
DESCRITIVO TÉCNICO

Product made out of reconstituted wood MDF and/or MDP and/or BP. Finishing with shine and/or glaze with polyurethane or polyester varnish. Bottoms and rearends made out of wood fiber plates and/or MDF. Hardware and accessories made out of galvanized steel, zamack and/or PVC. Sides with PVC tape, paper or painted. The company reserves the right to make technical changes without prior notice.

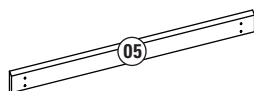
Produzido por / Producido por / Made in
 Casa D Indústria de Móveis Ltda.
 Rua Dr. Emani da Gama Corrêa, 35-00 - Bairro Portal - CEP 15130-000
 Mirassol - SP - Brasil - Fone 55 17 3243 8300 - Fax 55 17 3243 8310
 www.casad.com.br



Travessas da parede
Traviesas de la pared
Sleepers Wall



Travessas
Traviesas
Sleepers



LEGENDA DE PEÇAS	MATERIAL	MEDIDAS (mm)	COR					QUANT.
			BRANCO	PRETO	OFF WHITE	NOCE	CINZA PÉROLA	
01 - Painel Superior	MDP	1350x450x15	009	025	140	146	581	01
02 - Painel Inferior (Furado)	MDP	1350x450x15	009	025	140	146	581	01
03 - Prateleira	MDP	1080x150x25	009	025	140	146	581	01
04 - Travessa Lateral	MDP	898x60x15	009	025	140	146	581	02
05 - Travessa Chanfrada	MDP	1080x85x15	-	-	-	-	-	02

PASSA-FIO - CINZA

009 - BRANCO

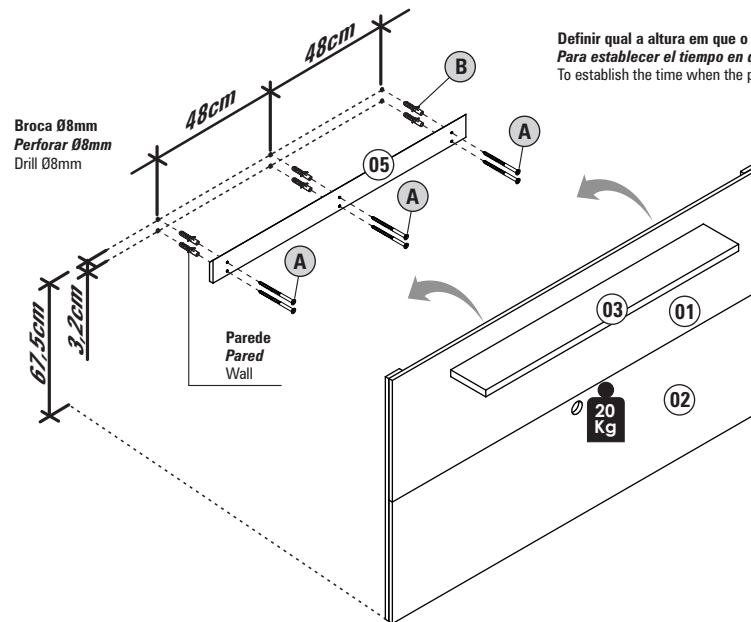
025 - PRETO

140 - OFFWHITE

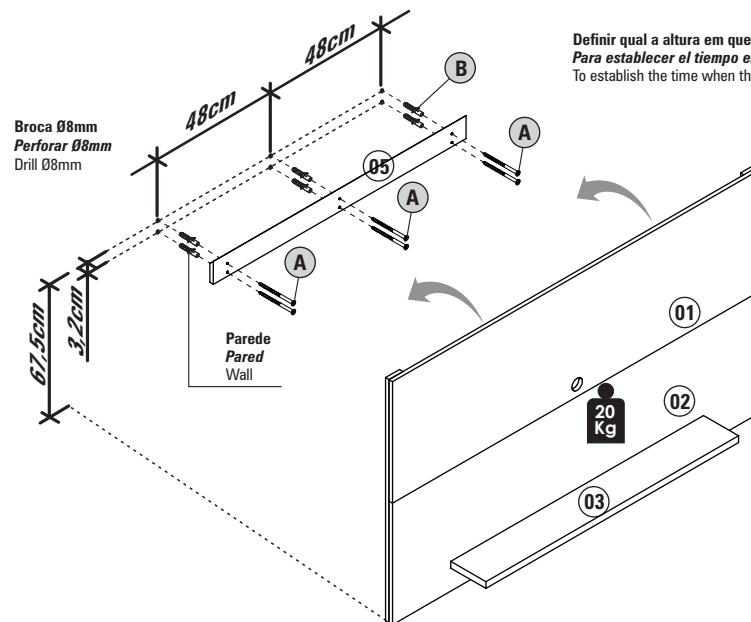
146 - NOCE

581 - CINZA PÉROLA

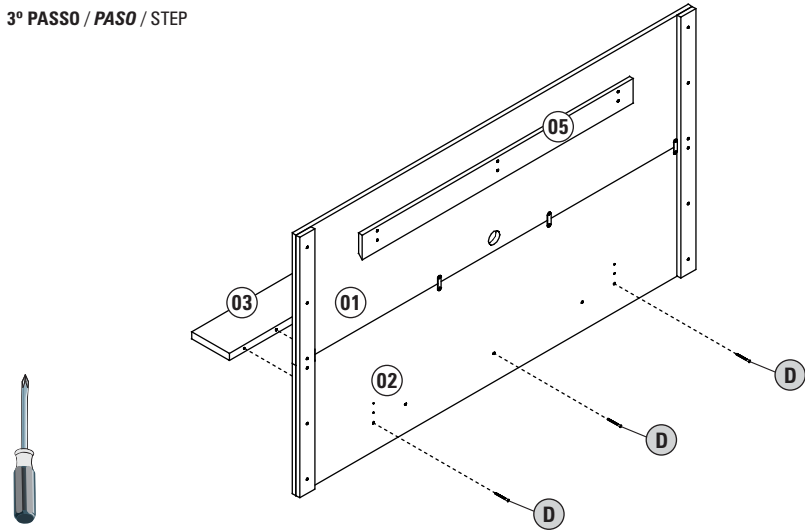
6º PASSO/ PASO / STEP



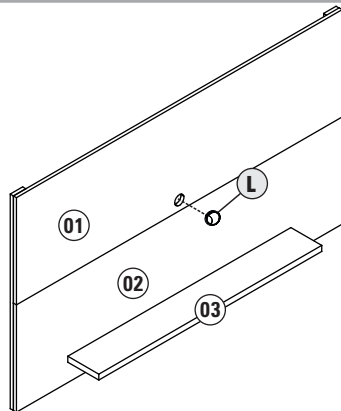
7º PASSO/ PASO / STEP



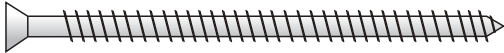
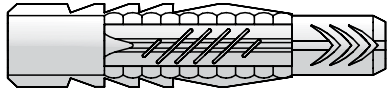

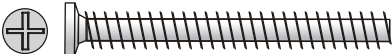





3º PASSO / PASO / STEP



4º PASSO / PASO / STEP

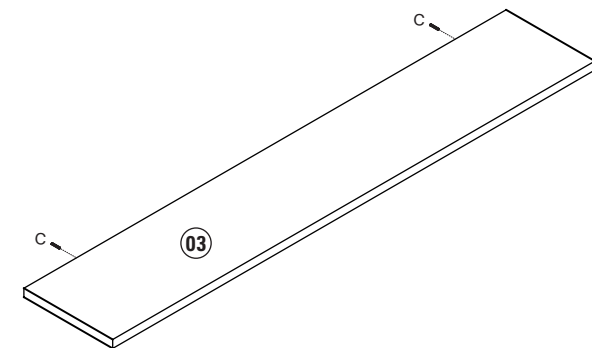


5º PASSO / PASO / STEP

A		PARAFUSO Ø6x65mm TORNILLO Ø6x65mm Ø6x65mm BOLT	06 PEÇAS / PIEZAS / PEACES
B		BUCHA Ø8x50mm SORPOTE Ø8x50mm Ø8x50mm SUPPORT SET	06 PEÇAS / PIEZAS / PEACES
C		CAVILHA Ø6x30mm CLAVIJA Ø6x30mm Ø6x30mm DOWEL	02 PEÇAS / PIEZAS / PEACES
D		PARAFUSO AÇO TA Ø5x50mm TORNILLO ACERO TA Ø5x50mm Ø5x50mm STEEL BOLT TA	03 PEÇAS / PIEZAS / PEACES
E		PARAFUSO Ø4.5x25mm TORNILLO Ø4.5x25mm Ø4.5x25mm BOLT	18 PEÇAS / PIEZAS / PEACES
F		PARAFUSO Ø3,5x12mm TORNILLO Ø3,5x14mm Ø3,5x12mm BOLT	08 PEÇAS / PIEZAS / PEACES
G		COLA PEGAMENTO GLUE	02 PEÇAS / PIEZAS / PEACES
H		PASSA-FIO CINZA Ø45mm PASSA CABLE GRIS Ø45mm Ø45mm PASS WIRE GRAY	01 PEÇA / PIEZA / PEACE
I		CHAPA DE UNIÃO METÁLICA PLACA DE UNIÓN METALICA METAL UNION PLATE	04 PEÇAS / PIEZAS / PEACES

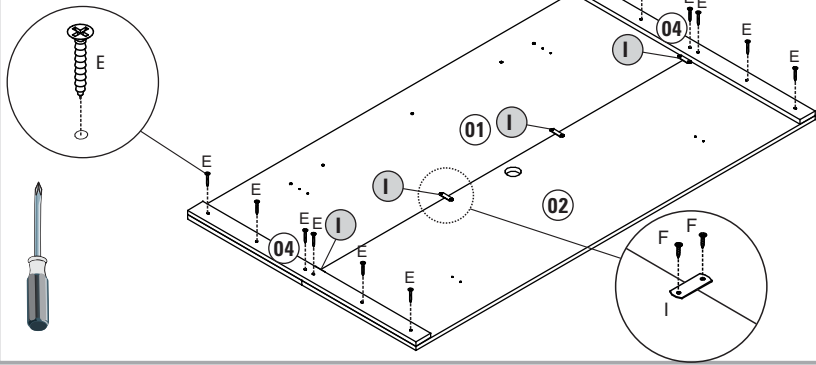
PRÉ MONTAGEM / MONTAJE / ASSEMBLY

- 1- COLOCAR OS ACESSÓRIOS NAS PEÇAS
COLOCAR LOS ACCESORIOS EN LAS PIEZAS
PUT THE ACCESSORIES ON THE PIECES



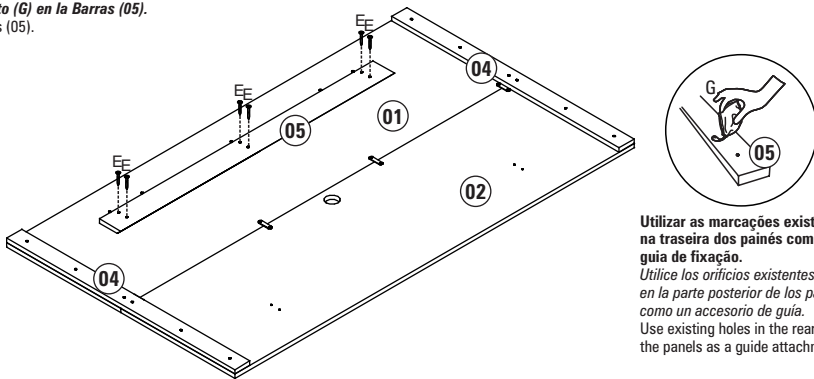
1- MONTAGEM: Siga corretamente a ordem.
MONTAJE: Siga Correctamente el orden.
ASSEMBLY: Please follow these instructions correctly.

1º PASSO / PASO / STEP



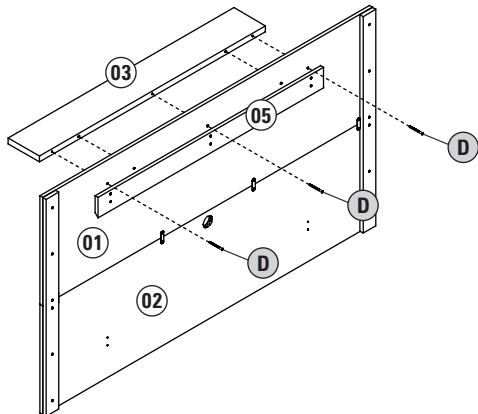
2º PASSO / PASO / STEP

Aplicar Cola (G) na Travessas (05).
 La aplicación de Pegamento (G) en la Barras (05).
 Applying Glue (G) in the Bars (05).

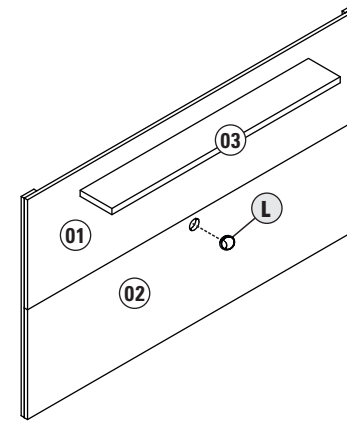


Utilizar as marcações existentes na traseira dos painéis como guia de fixação.
 Utilice los orificios existentes en la parte posterior de los paneles como un accesorio de guía.
 Use existing holes in the rear of the panels as a guide attachment.

3º PASSO / PASO / STEP

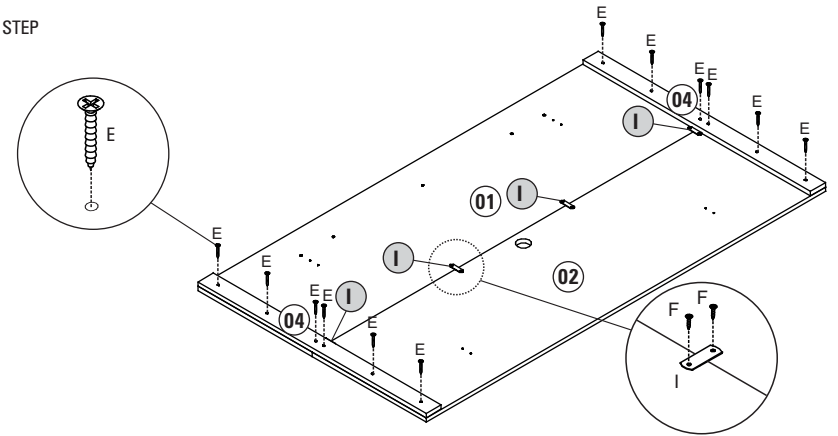


4º PASSO / PASO / STEP



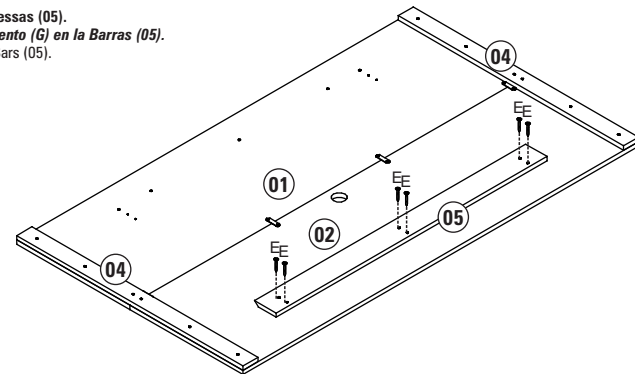
1- MONTAGEM: Siga corretamente a ordem.
MONTAJE: Siga Correctamente el orden.
ASSEMBLY: Please follow these instructions correctly.

1º PASSO / PASO / STEP



2º PASSO / PASO / STEP

Aplicar Cola (G) na Travessas (05).
 La aplicación de Pegamento (G) en la Barras (05).
 Applying Glue (G) in the Bars (05).



Utilizar as marcações existentes na traseira dos painéis como guia de fixação.
 Utilice los orificios existentes en la parte posterior de los paneles como un accesorio de guía.
 Use existing holes in the rear of the panels as a guide attachment.