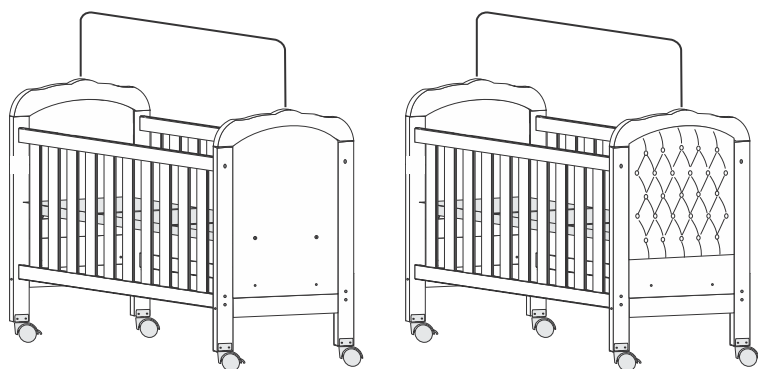
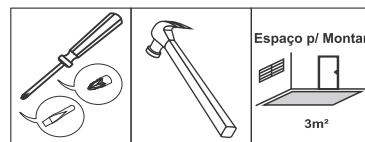


**Recomendamos que a montagem seja feita por montador profissional.**



**ATENÇÃO:**  
Peso máximo suportado pelo Berço: 30Kg  
Não aconselhamos que adultos ou pessoas com mais de 30Kg se assentem ou deitem no Berço.



## MANUAL DE SEGURANÇA

Instruções aos montadores e usuários:

# 'IMPORTANTE LER COM ATENÇÃO E GUARDAR PARA EVENTUAIS CONSULTAS'

A TiGus Baby recomenda aos montadores e usuários que sejam seguidas todas as exigências contidas nesse manual com a finalidade de proporcionar aos bebês o máximo de segurança e conforto. **ALERTA:** O não cumprimento das exigências a seguir colocará em risco a segurança do bebê. A montagem de forma incorreta ou o não seguimento das exigências são de inteira responsabilidade do usuário, ficando a TiGus Baby isenta da responsabilidade sobre qualquer acidente que possa ocorrer.

1. Antes de iniciar a montagem confira se todas as peças estão em perfeito estado. Caso alguma peça esteja quebrada, rachada ou faltando, não inicie a montagem ou não utilize o produto até chegar a peça aprovada pelo fabricante.
2. Após a montagem confira o aperto de todos os parafusos. Confira também se não há superfícies cortantes ou com farpas.
3. Certifique se todos os dispositivos de travamento estão funcionando perfeitamente. Somente coloque o Bebê no Berço após conferir os itens acima.
4. A distância entre o estrado e as grades deve ser de no máximo 2,5 cm, entre as ripas do estrado no máximo 6cm e a distância entre as régua das grades deverá estar entre 4,5 e 6,5cm.
5. Quando o bebê começar a sentar e engatinhar ou ficar de pé dentro do berço, o estrado deverá ser rebaixado de modo que fique no mínimo a 60 cm da parte superior da extremidade da grade. Nesta fase deve-se retirar o suporte mosquiteiro.

## ADVERTÊNCIAS:

- Não posicionar ou utilizar o produto perto de chama aberta e outras fontes de calor, tais como aquecedores elétricos, aquecedores a gás ou outras fontes, pois o material é inflamável.
- Não utilize o berço se alguma parte estiver quebrada, rasgada ou faltando. Utilizar somente peças de reposição recomendadas pelo fabricante.
- Nunca utilize produtos químicos que não sejam atóxicos para fazer reparos na pintura do berço.
- Não deixe nenhum objeto dentro ou próximo ao berço que possa servir de ponto de apoio ou ofereça risco de sufocação, engasgamento ou estrangulamento, como, por exemplo, cordas, cordões de persianas/cortinas, protetores, almofadas, brinquedos, fios e cabos de aparelhos elétricos.
- Nunca utilize mais de um colchão no berço.
- Crianças pequenas não podem brincar, sem vigilância, nas proximidades de um berço.
- O comprimento e a largura do colchão utilizado com o berço devem atender as especificações deste manual.
- **ATENÇÃO:** Quando a criança for capaz de escalar o berço, ele não pode mais ser utilizado por esta criança, pois este berço foi construído para uso por crianças com capacidade motora para sentar-se ajoelhar-se e/ou levantar-se sozinhas, porém que ainda não sejam capazes de escalar o berço.
- Este produto atende à regulamentação para berços infantis, não sendo suas demais funções sujeitas à regulamentação.
- Este berço não pode ser alterado, seja em sua estrutura ou em seus adornos, pois riscos a segurança da criança podem ser gerados.

## ORIENTAÇÕES:

- A Sociedade Brasileira de Pediatria orienta colocar o bebê para dormir com a barriga para cima, pois dimui em 70% o risco de morte súbita. Recomendamos conversar com o pediatra de seu filho para maiores informações.
- Só utilize o berço quando estiver totalmente montado conforme orientações do Manual de Instruções e após certificar que seus sistemas de travamento estão devidamente acionados.
- O Berço deve ser colocado sobre um piso horizontal.
- A posição mais baixa é a mais segura e a base deve ser sempre utilizada nessa posição tão logo o bebê tenha idade suficiente para sentar-se.
- As conexões de montagem devem ser sempre apertadas adequadamente e verificadas regularmente, ao longo do uso do berço, e reapertadas conforme necessário.
- Caso alguma parte do berço quebre ou apresente defeito, deve-se procurar assistência técnica especializada e não serem realizados consertos caseiros.
- Utilizar somente colchão com as seguintes medidas: comprimento máximo de 130cm e mínimo de 129cm, largura máxima 71cm e mínima 70cm, espessura máxima de 12cm e com densidade mínima D33 e ele deve ser plano, firme e não deformável. Remova qualquer material plástico que possa provocar asfixia. O comprimento e a largura do colchão utilizado com o berço devem ser tais que nunca seja possível a formação de espaço maior que 30,0mm entre as laterais ou extremidades e o colchão.
- Não utilize capas plásticas no colchão ou qualquer outro material que possa sufocar o bebê. Não utilize colchões de água.
- A espessura do colchão deve ser tal que a altura interna (da superfície do colchão até a borda superior da armação do berço) seja de pelo menos 480mm na posição mais baixa da base do berço e pelo menos 180mm na posição mais elevada da base do berço.
- A marcação no berço indica a espessura máxima do colchão a ser utilizado com o berço.
- Evite umidade no quarto ou ambiente onde ficará o berço.
- Para melhor conservação do produto evite deixar o berço exposto diretamente ao sol, umidade excessiva ou variação brusca de temperatura, preservando sua beleza e aumentando sua durabilidade.
- Não utilize umidificadores e vaporizadores por tempo prolongado no ambiente onde estiver o berço, pois além de ser prejudicial à saúde do bebê, poderá diminuir a vida útil do berço.
- **IMPORTANTE:** Antes de iniciar a montagem do produto, confira todo o conteúdo de peças e componentes conforme listagem a seguir. Caso

Sol Móveis Solução Ltda - CNPJ 03.485.617/0001-32 Rua Agradionor Martins Jales, 108 - Vila Aprazível

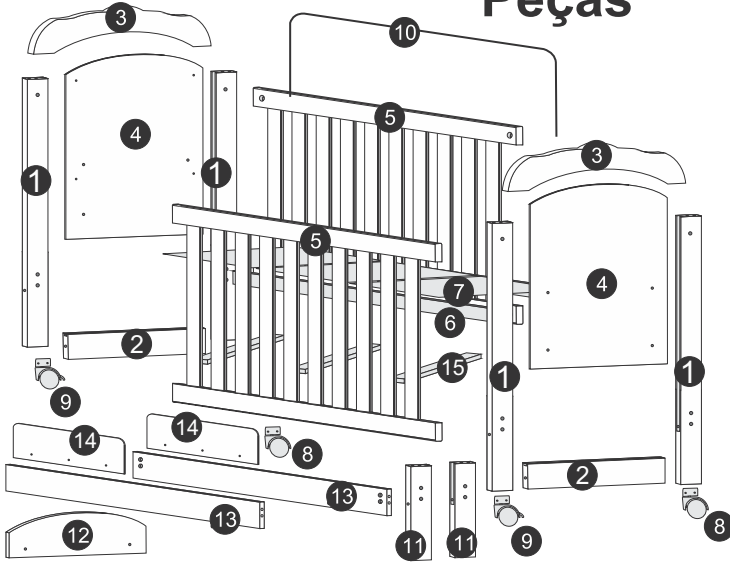
Visconde do Rio Branco - MG CEP 36520-000 SAC. (32) 3551-3725 [tigus@tigus.com.br](mailto:tigus@tigus.com.br) [www.tigus.com.br](http://www.tigus.com.br)

O Fabricante se reserva o direito de introduzir modificações técnicas nos produtos, sem prévio aviso sempre que julgar necessário.

## LIMPEZA:

Utilizar pano limpo levemente umedecido (Não utilizar produtos abrasivos). Não utilize solventes à base de produtos inflamáveis (álcool, acetona, gasolina, etc), pois estes componentes poderão danificar a pintura do berço, além de serem nocivos à saúde do bebê.

## Peças



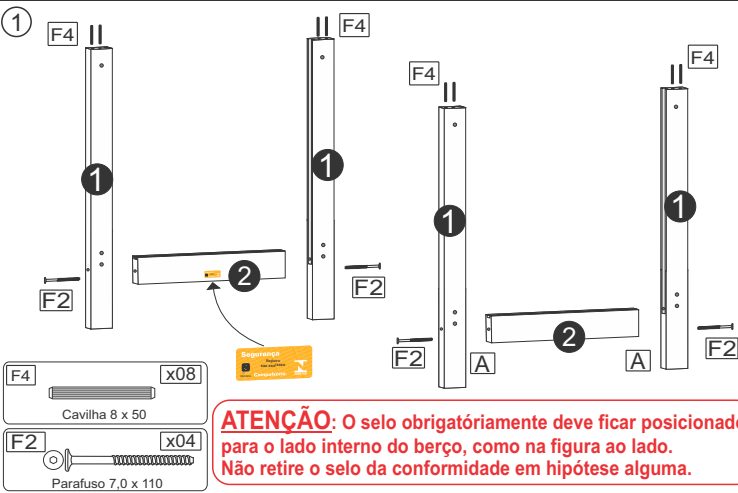
Sequência	Código	Descrição	Quantidade	Dimensões - mm			Material
				Largura	Compr.	Espessura	
1		Pé	4	80	1006	20	MDF
2		Travessa Inferior	2	98	646	20	MDF
3		Cambota	2	145	805	20	MDF
4		Painel	2	665	800	12	MDF
5		Grade	2	668	1300	20	MDF
6		Travessão do estrado	2	50	1300	25	Madeira
7		Ripa do estrado	3	702	415	6	MDF
8		Rodízio sem trava	2	80	80	50	PVC + METAL
9		Rodízio com trava	2	90	80	50	PVC + METAL
10		Suporte mosquitoire	1	407	1330	4	Metal
11		Pé da minicama	2	80	385	20	MDF
12		Painel Curvo (minicama)	1	665	190	12	MDF
13		Barra da minicama	2	110	1300	15	MDF
14		Proteção da minicama	2	600	220	6	MDF
15		Reforço do estrado	3	418	35	15	MDF

## KIT RODÍZIO:

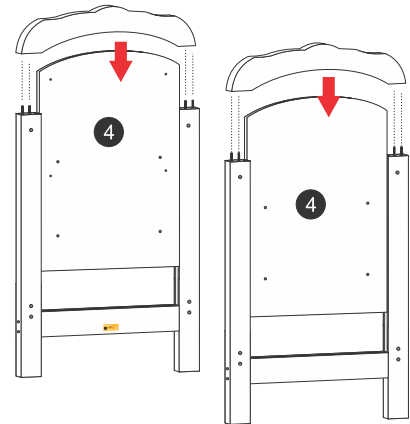
Vídeo de montagem aqui



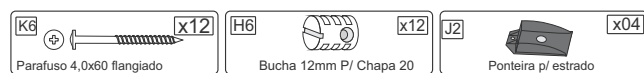
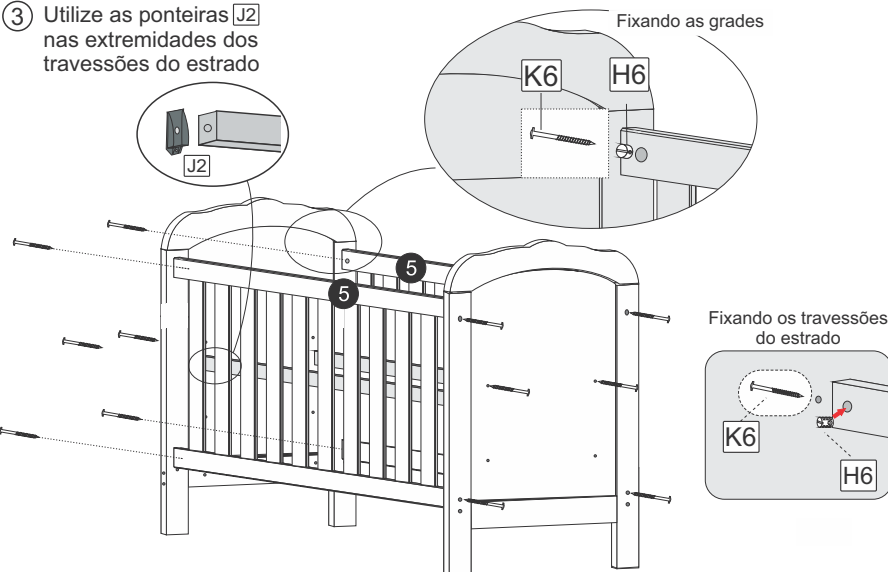
## FERRAGENS:



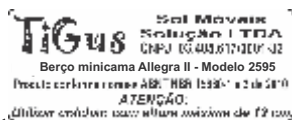
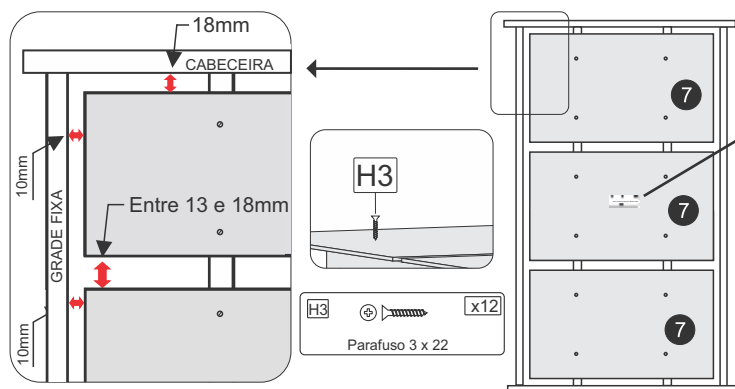
2 Deslize o painel pela cavidade dos pés.



3 Utilize as ponteiros [J2] nas extremidades dos travessões do estrado

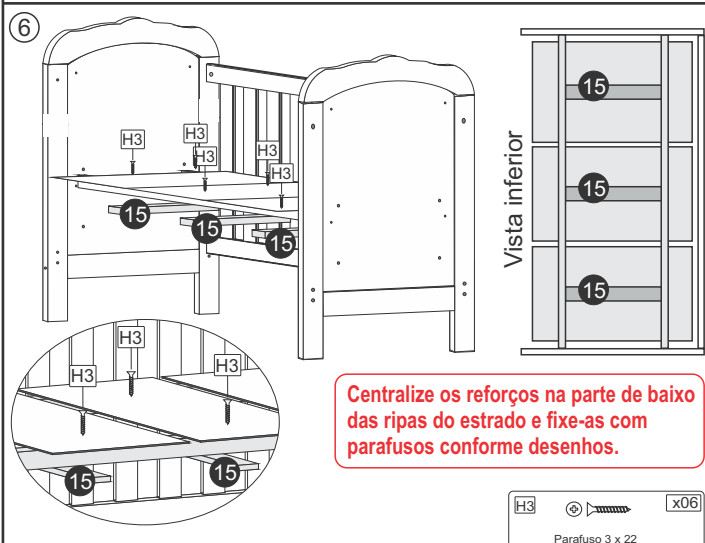


⑤ Sr. Montador, muita atenção ao montar o estrado. Siga expressamente as instruções a seguir.



Esta etiqueta deve ficar para o lado de baixo do estrado.

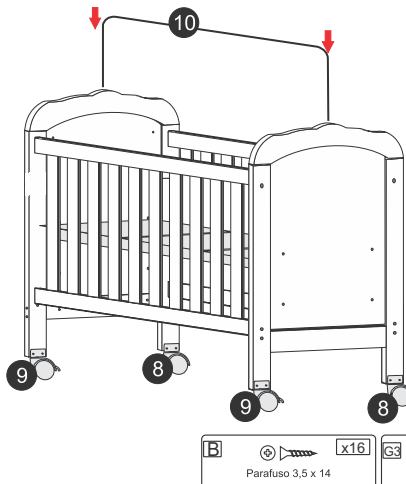
- 1) A distância entre ripas deve ser de no mínimo 13mm e no máximo 18mm;
- 2) A distância máxima entre a última ripa e a cabeceira deve ser de 18mm;
- 3) Respeitar a distância máxima de fixação entre a ripa do estrado e a grade que deverá ser de 10mm, conforme desenho.
- 4) Utilize colchão com densidade igual ou superior a 33 (D33) e ele deve ser plano, firme, sem plástico e não deformável.



Centralize os reforços na parte de baixo das ripas do estrado e fixe-as com parafusos conforme desenhos.

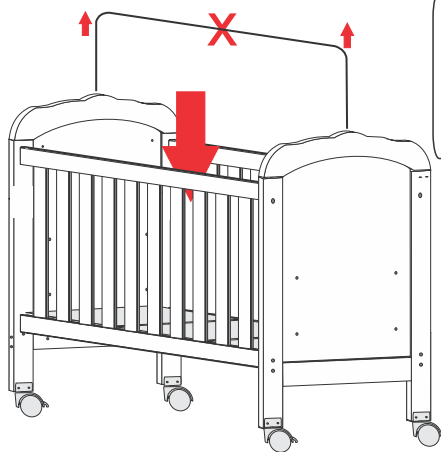
⑦ Guarde o restante das ferragens e peças do berço para futuramente montar a minicama.

**Não altere as características do produto sem antes consultar o fabricante.**



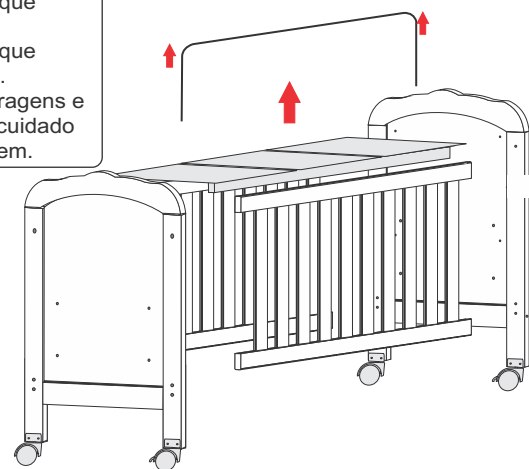
⑧ Quando o bebê começar a ficar sentado ou de pé dentro do berço, o estrado deverá ser rebaixado para a posição mais baixa. Os rodízios deverão ficar travados sempre que o bebê estiver no berço. Nesta fase deve-se retirar o suporte mosquitoieiro.

Remova os 4 parafusos que sustentam o estrado e ao rebaixá-lo fixe na furação mais baixa utilizando os mesmos parafusos.



⑨ Desmontagem para transporte

Para desmontar o berço: Retire o Suporte Mosquiteiro; Solte os parafusos que prendem o estrado. Solte os parafusos que prendem as grades. Obs: Guarde as ferragens e componentes com cuidado para futura montagem.

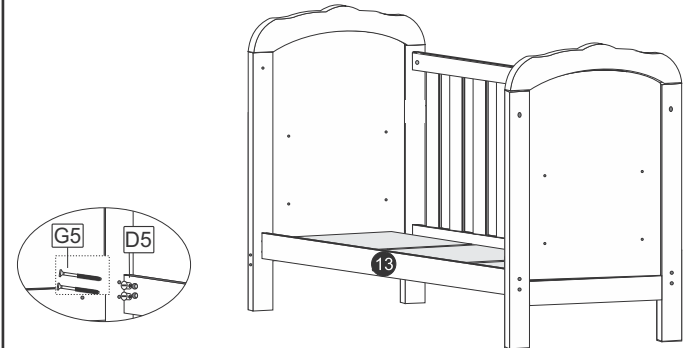


Atenção:

Se você adquiriu o modelo 2601 (com capitonê) a instrução de montagem está no volume 4/4 onde se encontram as almofadas.

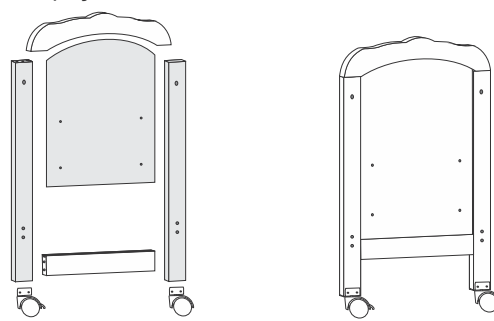
⑩ TRANSFORMAÇÃO EM SOFAZINHO

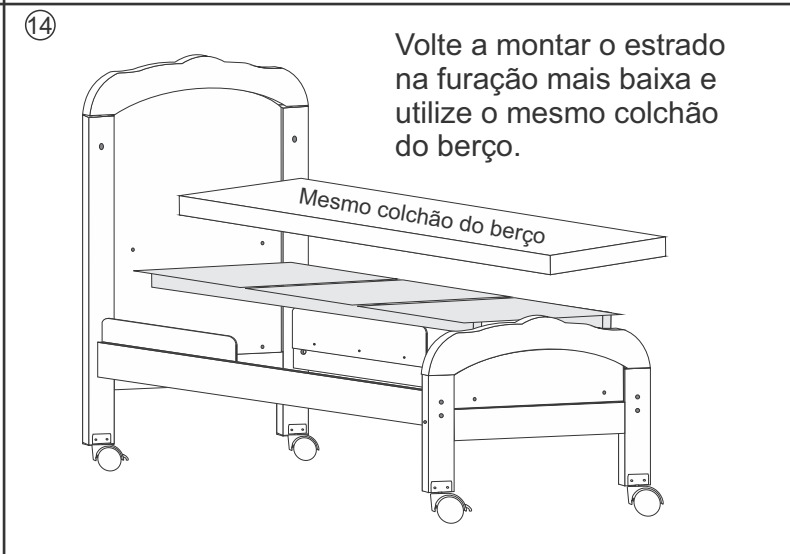
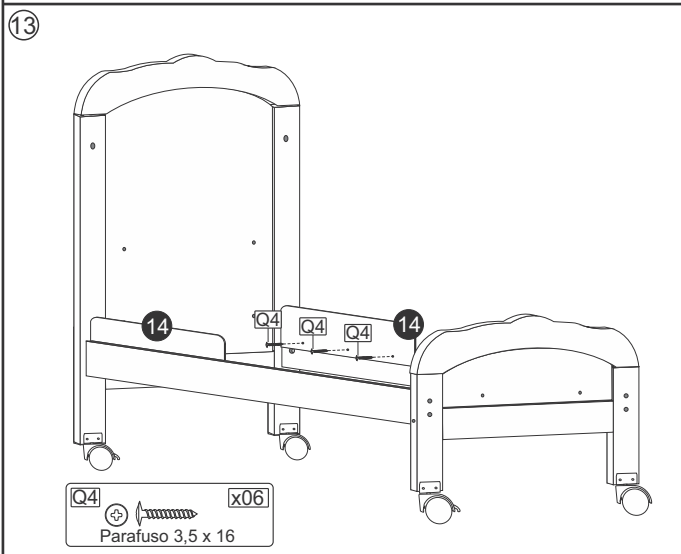
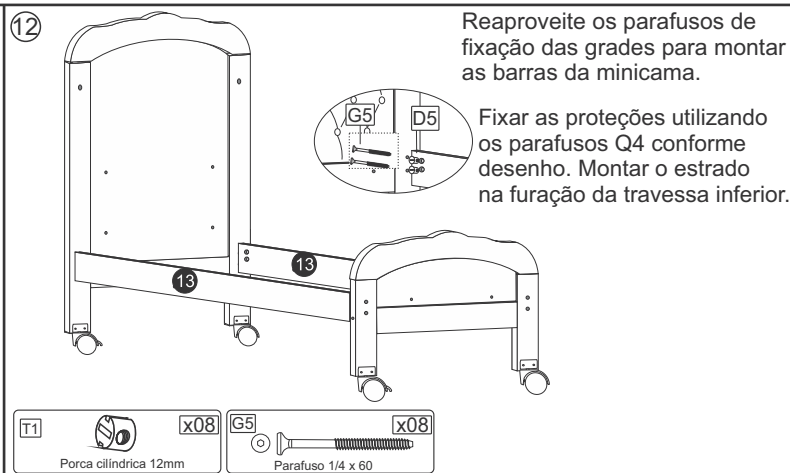
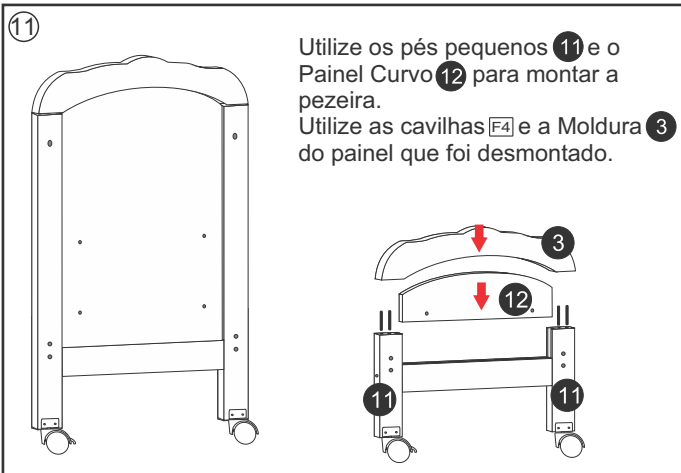
1º Desmonte o berço conforme o passo 9 deste manual descartando uma das grades, remova o suporte mosquitoieiro;  
2º Adicione uma barra da minicama conforme desenho.



⑩ TRANSFORMAÇÃO EM MINICAMA

1º Desmonte o berço conforme o passo 9 deste manual descartando as grades, remova o suporte mosquitoieiro;  
2º Desmonte uma das cabeceiras e siga a seqüência abaixo: Descarte as peças destacadas em cinza





**ATENÇÃO**  
Após convertido para minicama o produto não poderá ser montado na formação como berço em hipótese alguma.

**‘O REGISTRO NO INMETRO E O SELO DE IDENTIFICAÇÃO DA CONFORMIDADE REFEREN-SE SOMENTE AO BERÇO’**

**HISTÓRICO DE REVISÕES**

Data	Revisão	Descrição da alteração
09/06/2020	01	Montagem dos pés inteiriços (anteriormente eram partidos).
03/11/2020	02	Substituição das buchas das grades e estrado.
24/03/2021	03	Versão 3 em 1

**Controle de montagem**

Nome da Loja: \_\_\_\_\_

Nome do cliente: \_\_\_\_\_

Nome do montador: \_\_\_\_\_

Produto: Berço Minicama Allegra - 2595 ou 2601

**Certificado de Garantia TiGus Baby**

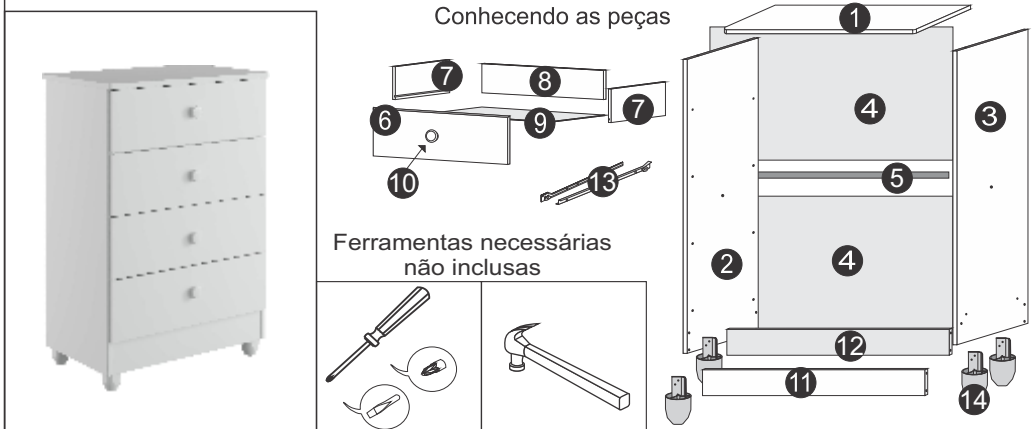
Parabéns! Você acaba de adquirir um produto fabricado especialmente para pessoas que exigem qualidade. Este produto tem garantia de 06 (seis) meses, sendo 03 (três) meses referente ao código de defesa do consumidor e 03 (três) meses pela TiGus Baby, a partir da data da Nota fiscal emitida pela loja onde foi adquirido o produto. A garantia cobre defeitos de fabricação, vícios ocultos e degradação precoce das matérias primas e componentes empregados na produção. A garantia não cobre envio e retorno do produto a indústria.

**Para evitar perda da garantia é necessário alguns cuidados:**

- 1) Verifique o estado da embalagem do produto no momento da entrega. Se houver danos nas mesmas de forma que possa provocar danos às peças, comunique imediatamente a loja onde adquiriu o produto;
- 2) Esta garantia não cobre defeitos de montagem e mau uso. A TiGus Baby não se responsabiliza pela montagem e entrega ao consumidor.
- 3) Uso de ferramentas e reparos não autorizados pela TiGus Baby implicará na perda da garantia.
- 4) A exposição do produto a umidade, calor excessivo, produtos químicos e incidência direta a luz solar implicará na perda da garantia.
- 5) Este produto suporta até no máximo 30Kg.
- 6) Na limpeza utilizar pano limpo e levemente umedecidos. Pode-se utilizar lustra móveis. Não utilizar de forma alguma objetos ásperos e produtos a base de solventes como álcool, gasolina, acetona, etc.

**OBS: A montagem do produto é de responsabilidade do consumidor ou loja, não se responsabilizando a TiGus por vícios e fatos decorrentes desta montagem.**

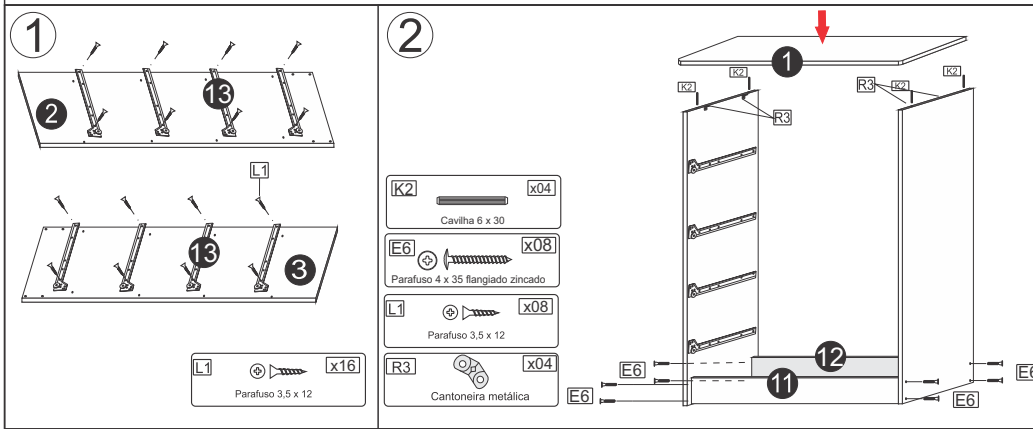
Recomendamos que a montagem seja feita por montador profissional.



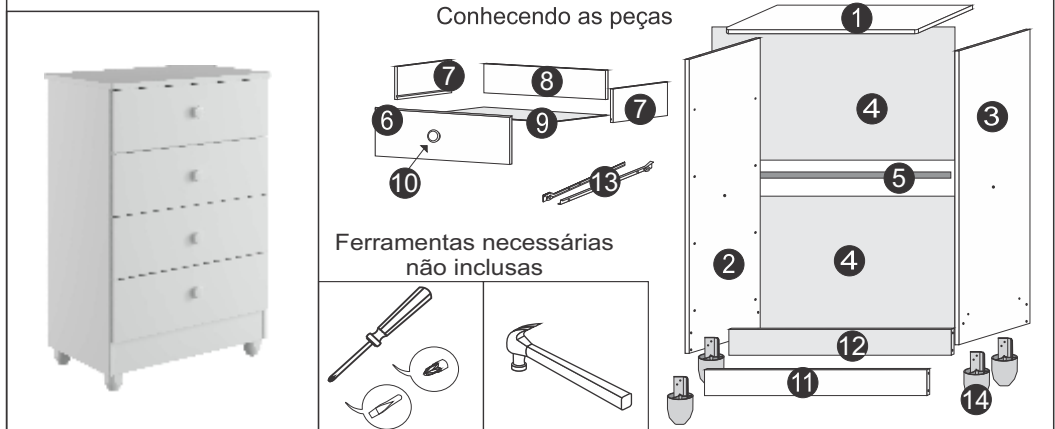
**Ferragens:**

- E6** x16: Parafuso 4 x 35 flangeado zincado
- M3** x08: Cantoneira dupla PVC
- S3** x04: Parafuso 3,5 x 25
- S** x25: Pregos 10 x 10
- R3** x04: Cantoneira metálica
- L1** x82: Parafuso 3,5 x 12
- K2** x20: Cavilha 6 x 30
- Q4** x01: Sistema anti-tombamento (Parafuso cabeça 13 - 5,0 x 40)
- R4** x01: Bucha p/ fixação 8mm
- K4** x01: Cantoneira + capa

Sequência	Código	Descrição	Quantidade	Dimensões			
				Largura mm	Compr. mm	Espessura mm	Material
1		Tampo	1	405	637	15	MDF
2		Lateral Esquerda	1	380	875	12	MDF
3		Lateral Direita	1	380	875	12	MDF
4		Costas	2	393	600	3	MDF
5		Perfil H	1	25	580	5	PVC
6		Frente de Gaveta	4	190	590	12	MDF
7		Lateral de Gaveta	8	120	350	12	MDF
8		Traseira de Gaveta	4	70	826	12	MDF
9		Fundo de Gaveta	4	337	354	3	MDF
10		Puxador	4	35	30	35	PVC
11		Rodapé Dianteiro	1	100	580	12	MDF
12		Rodapé Traseiro	1	100	580	12	MDF
13		Corrediças (par)	4	300	30	20	METAL
14		Pé	4	50	70	50	PVC



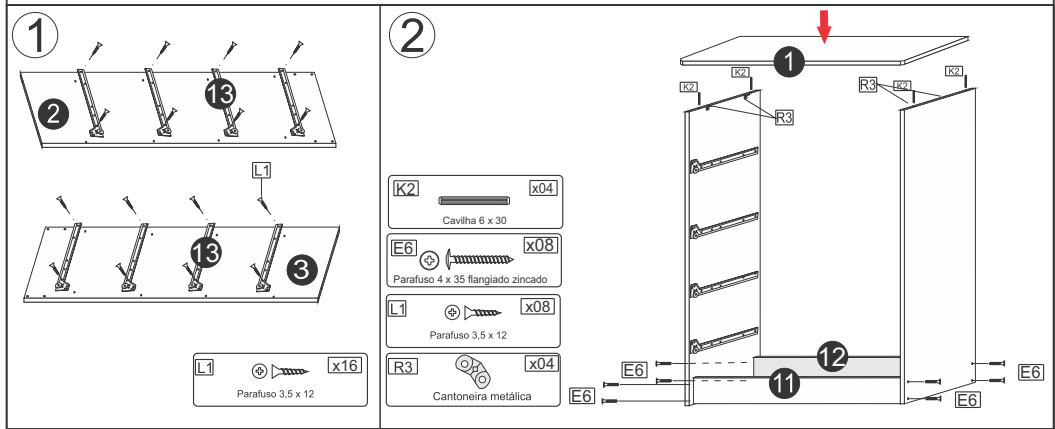
Recomendamos que a montagem seja feita por montador profissional.

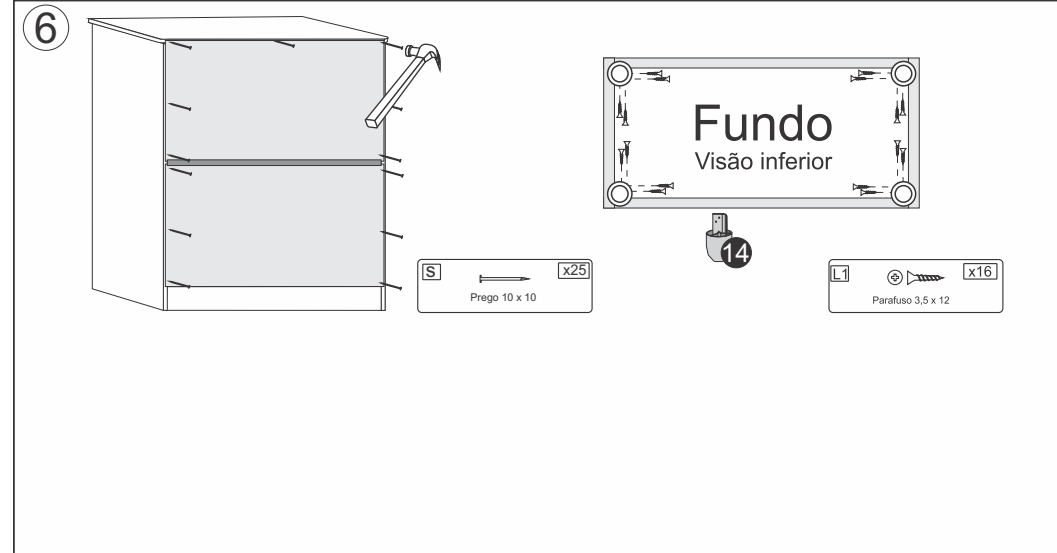
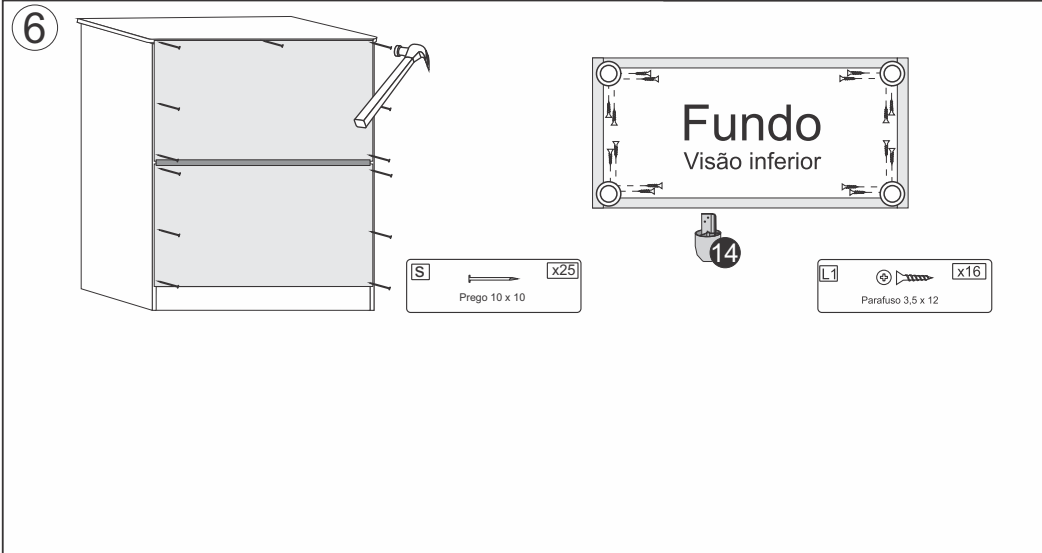
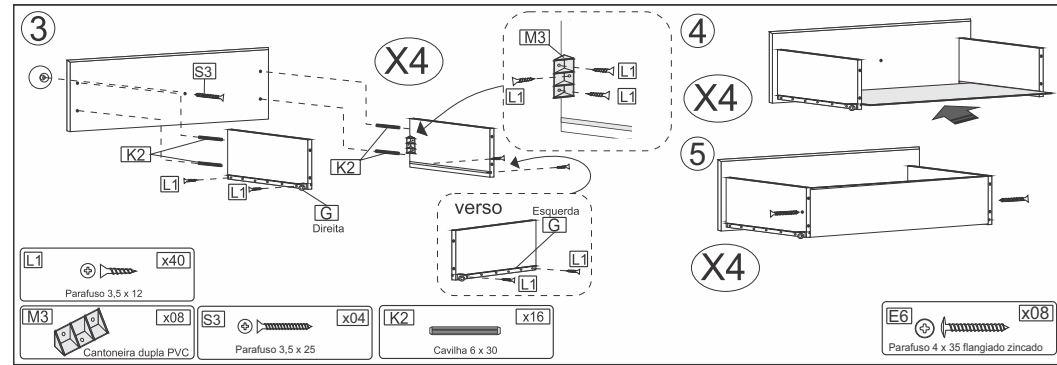
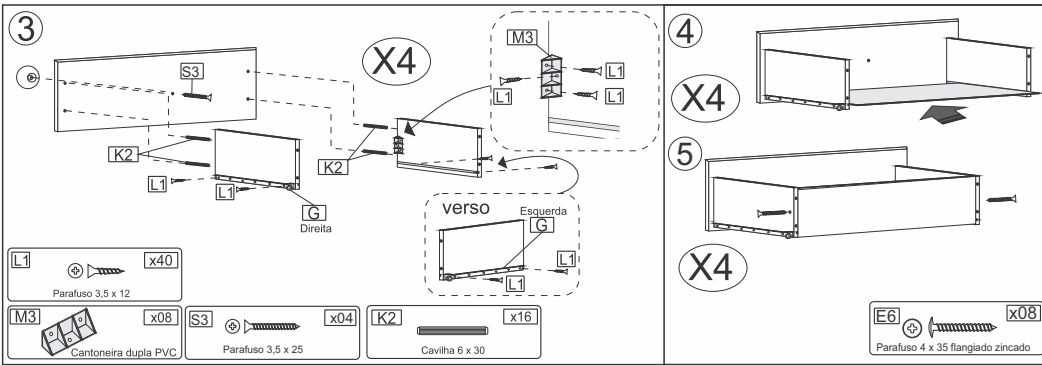


**Ferragens:**

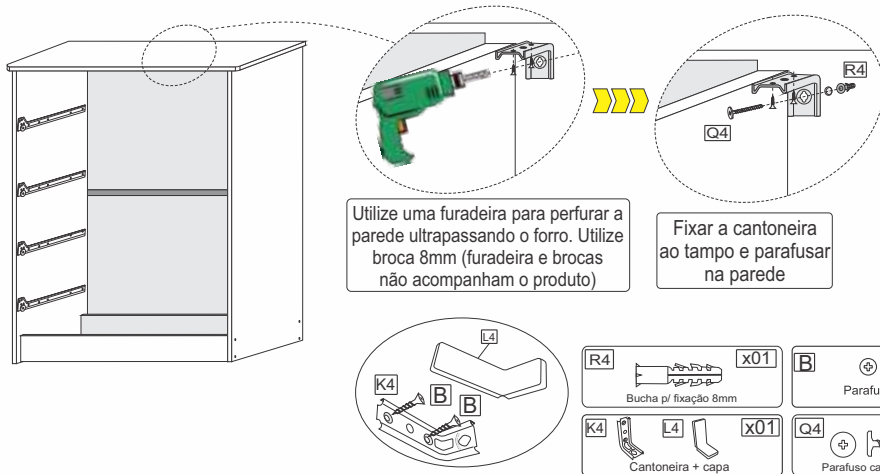
- E6** x16: Parafuso 4 x 35 flangeado zincado
- M3** x08: Cantoneira dupla PVC
- S3** x04: Parafuso 3,5 x 25
- S** x25: Pregos 10 x 10
- R3** x04: Cantoneira metálica
- L1** x82: Parafuso 3,5 x 12
- K2** x20: Cavilha 6 x 30
- Q4** x01: Sistema anti-tombamento (Parafuso cabeça 13 - 5,0 x 40)
- R4** x01: Bucha p/ fixação 8mm
- K4** x01: Cantoneira + capa

Sequência	Código	Descrição	Quantidade	Dimensões			
				Largura mm	Compr. mm	Espessura mm	Material
1		Tampo	1	405	637	15	MDF
2		Lateral Esquerda	1	380	875	12	MDF
3		Lateral Direita	1	380	875	12	MDF
4		Costas	2	393	600	3	MDF
5		Perfil H	1	25	580	5	PVC
6		Frente de Gaveta	4	190	590	12	MDF
7		Lateral de Gaveta	8	120	350	12	MDF
8		Traseira de Gaveta	4	70	826	12	MDF
9		Fundo de Gaveta	4	337	354	3	MDF
10		Puxador	4	35	30	35	PVC
11		Rodapé Dianteiro	1	100	580	12	MDF
12		Rodapé Traseiro	1	100	580	12	MDF
13		Corrediças (par)	4	300	30	20	METAL
14		Pé	4	50	70	50	PVC

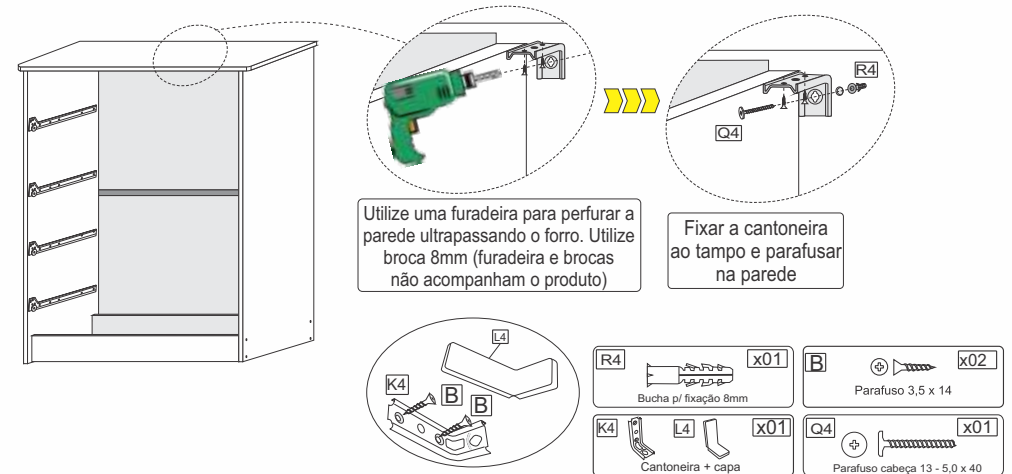




## Sistema anti-tombamento

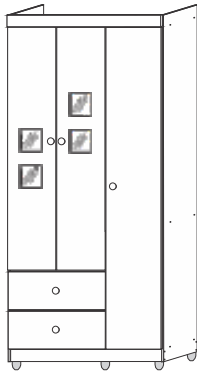


## Sistema anti-tombamento

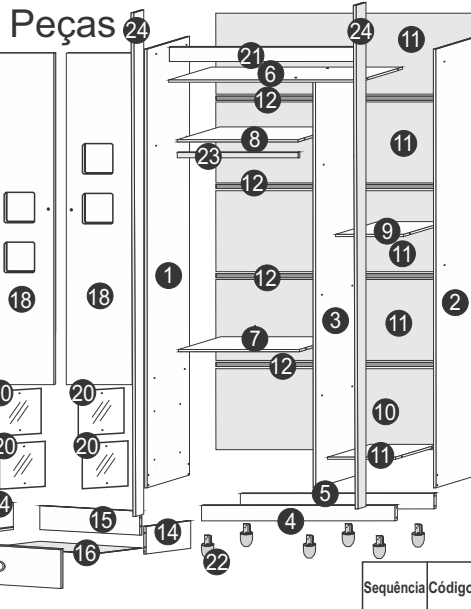


O Fabricante se reserva o direito de introduzir modificações técnicas nos produtos, sem prévio aviso sempre que julgar necessário.

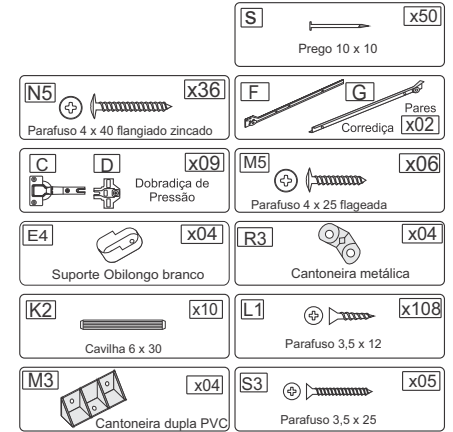
O Fabricante se reserva o direito de introduzir modificações técnicas nos produtos, sem prévio aviso sempre que julgar necessário.



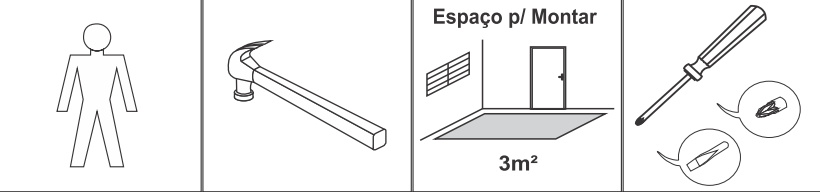
Vídeo de montagem aqui



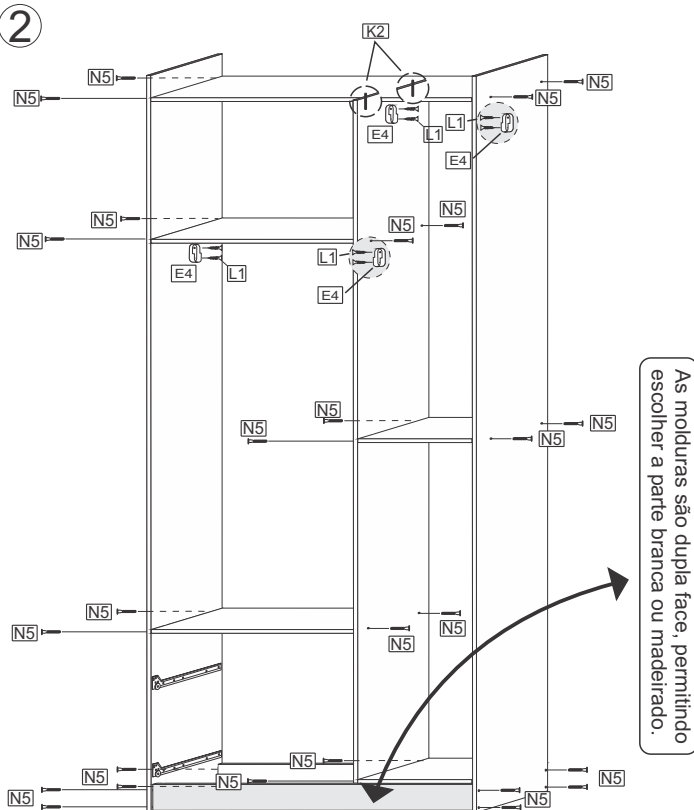
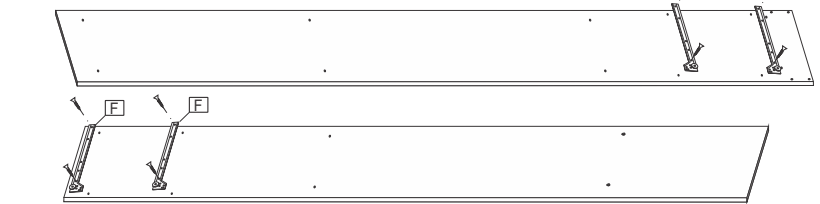
## Ferragens:



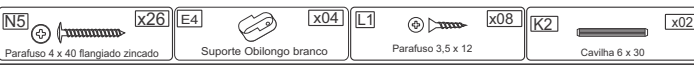
Sequência	Código	Descrição	Quantidade	Dimensões			Material
				Largura mm	Compr. mm	Espessura mm	
1		Lateral esquerda	1	380	1800	12	MDF
2		Lateral direita	1	380	1800	12	MDF
3		Rodapé dianteiro	1	100	877	12	MDF
4		Rodapé traseiro	1	100	877	12	MDF
5		Divisória	1	380	1615	12	MDF
6		Teto	1	380	877	12	MDF
7		Prateleira inferior maior	1	380	580	12	MDF
8		Prateleira Superior maior	1	380	580	12	MDF
9		Prateleira superior menor	1	380	285	12	MDF
10		Prateleira inferior menor	1	190	285	12	MDF
11		Costas	5	898	321	3	MDF
12		Perfil H	4	885	25	5	PVC
13		Fronte de Gaveta	2	590	190	12	MDF
14		Lateral de Gaveta	4	350	120	12	MDF
15		Traseira de Gaveta	2	523	70	12	MDF
16		Fundo de Gaveta	2	527	356	3	MDF
17		Puxador	5	35	35	35	PVC
18		Porta menor	2	293	1221	15	MDF
19		Porta maior	1	293	1605	15	MDF
20		Acrílico	4	190	190	3	ACRILICO
21		Moldura	1	889	80	12	MDF
22		Pé	6	70	50	50	PVC
23		Cabideiro	1	30	570	15	PVC
24		Moldura Lateral	2	80	1800	15	MDF



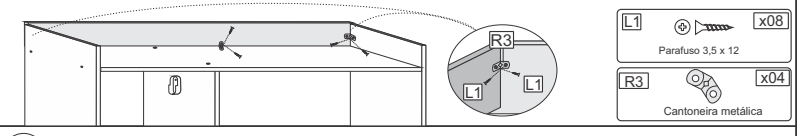
1 Recomendamos montar até o passo 3 com produto deitado sobre o piso.



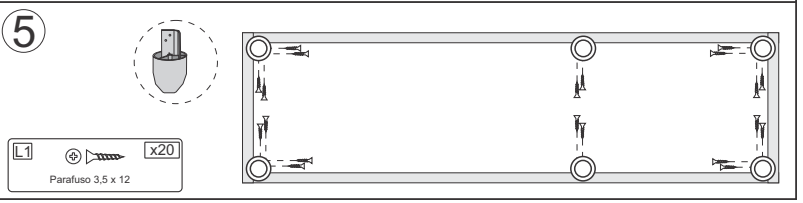
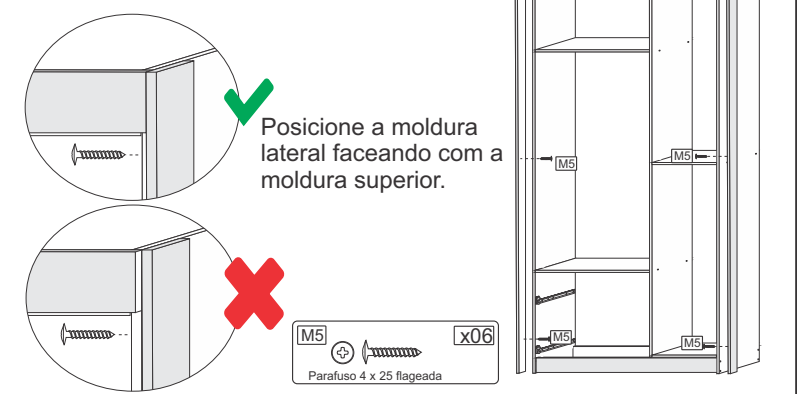
As molduras são dupla face, permitindo escolher a parte branca ou madeirado.

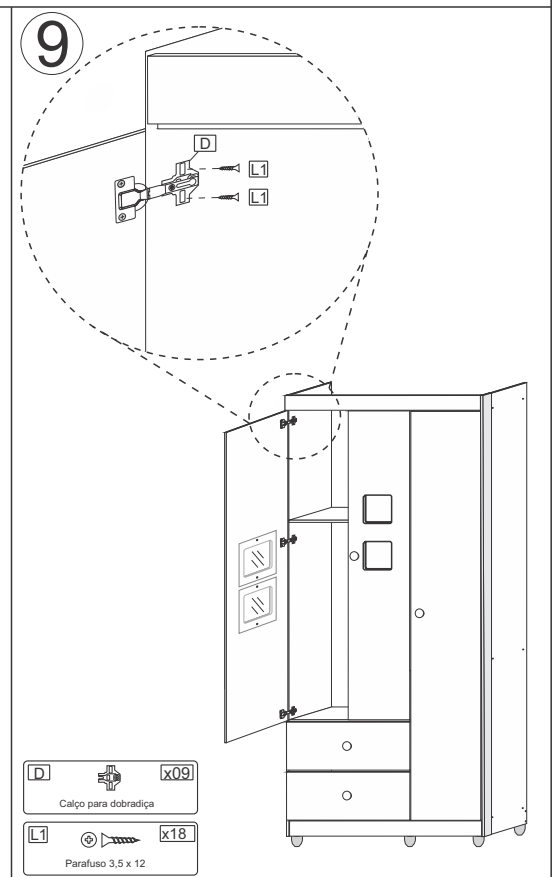
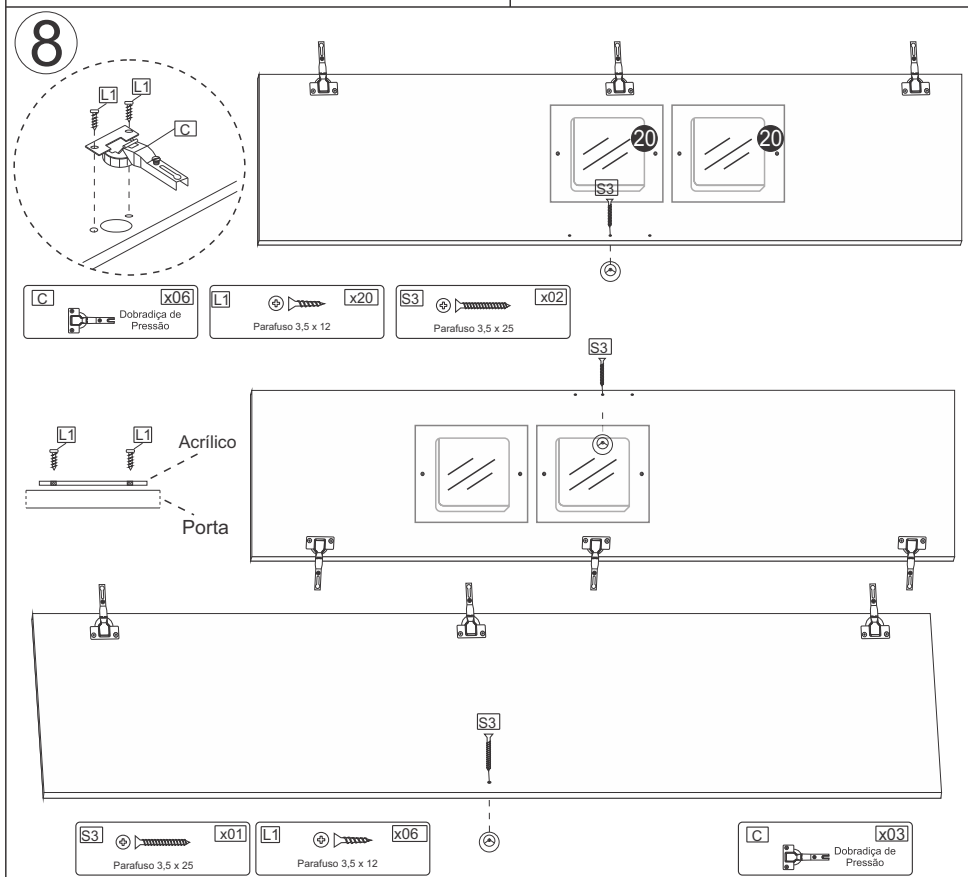
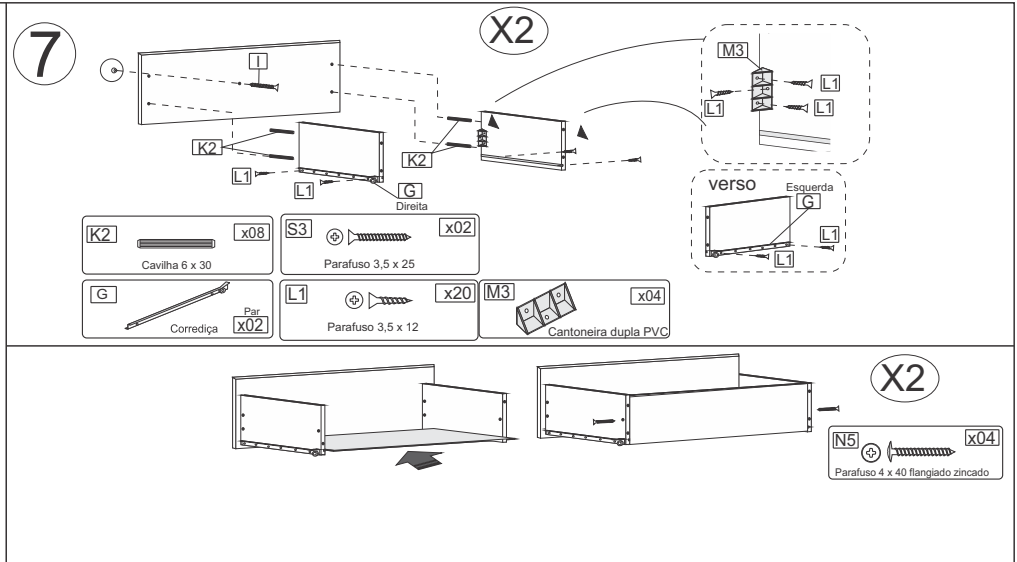
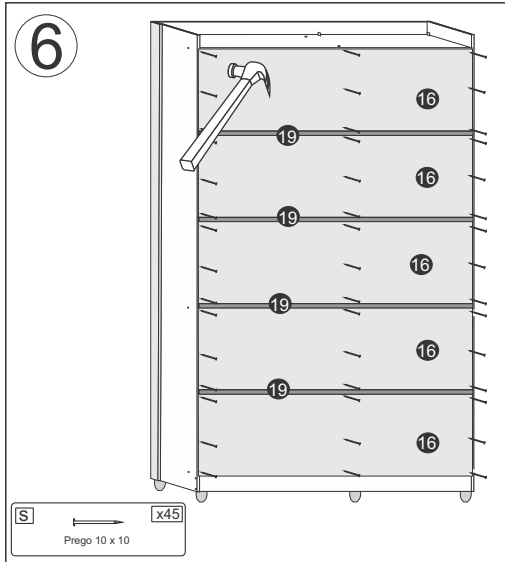


3 Fixando a moldura Visão traseira. As molduras são dupla face, permitindo escolher a parte branca ou madeirado.



4 Fixe as molduras laterais conforme desenho. As molduras são dupla face, permitindo escolher a parte branca ou madeirado.





## Certificado de Garantia TiGus Baby

Parabéns! Você acaba de adquirir um produto fabricado especialmente para pessoas que exigem qualidade. Os produtos TiGus Baby são fabricados com o que há de melhor em equipamentos e materiais, buscando sempre a excelência em qualidade. Este produto tem garantia de 06 (seis) meses, sendo 03 (três) meses referente ao código de defesa do consumidor e 03 (três) meses pela TiGus Baby, a partir da data da Nota fiscal emitida pela loja onde foi adquirido o produto. A garantia cobre defeitos de fabricação, vícios ocultos e degradação precoce das matérias primas e componentes empregados na produção. A garantia não cobre envio e retorno do produto a indústria.

### Para evitar perda da garantia é necessário alguns cuidados:

- 1) Verifique o estado da embalagem do produto no momento da entrega. Se houver danos nas mesmas de forma que possa provocar danos às peças, comunique imediatamente a loja onde adquiriu o produto;
- 2) Esta garantia não cobre defeitos de montagem e mau uso. A TiGus Baby não se responsabiliza pela montagem e entrega ao consumidor.
- 3) Uso de ferramentas e reparos não autorizados pela TiGus Baby implicará na perda da garantia.
- 4) A exposição do produto a umidade, calor excessivo, produtos químicos e incidência direta a luz solar implicará na perda da garantia.
- 5) Para assegurar o direito a garantia preencha corretamente a ficha abaixo.
- 6) Na limpeza utilizar pano limpo e levemente umedecidos. Pode-se utilizar lustra móveis. Não utilizar de forma alguma objetos ásperos e produtos a base de solventes como álcool, gasolina, acetona, etc.

**OBS: A montagem do produto é de responsabilidade do consumidor ou loja, não se responsabilizando a TiGus por vícios e fatos decorrentes desta montagem.**

Sol Móveis Solução Ltda - CNPJ 03.485.617/0001-32 - Rua Agradionor Martins Jales, 108 - Vila Aprazível  
Visconde do Rio Branco - MG CEP 36520-000 - SAC. (32) 3551-3725 [tigus@tigus.com.br](mailto:tigus@tigus.com.br) - [www.tigus.com.br](http://www.tigus.com.br)

O Fabricante se reserva o direito de introduzir modificações técnicas nos produtos, sem prévio aviso sempre que julgar necessário.