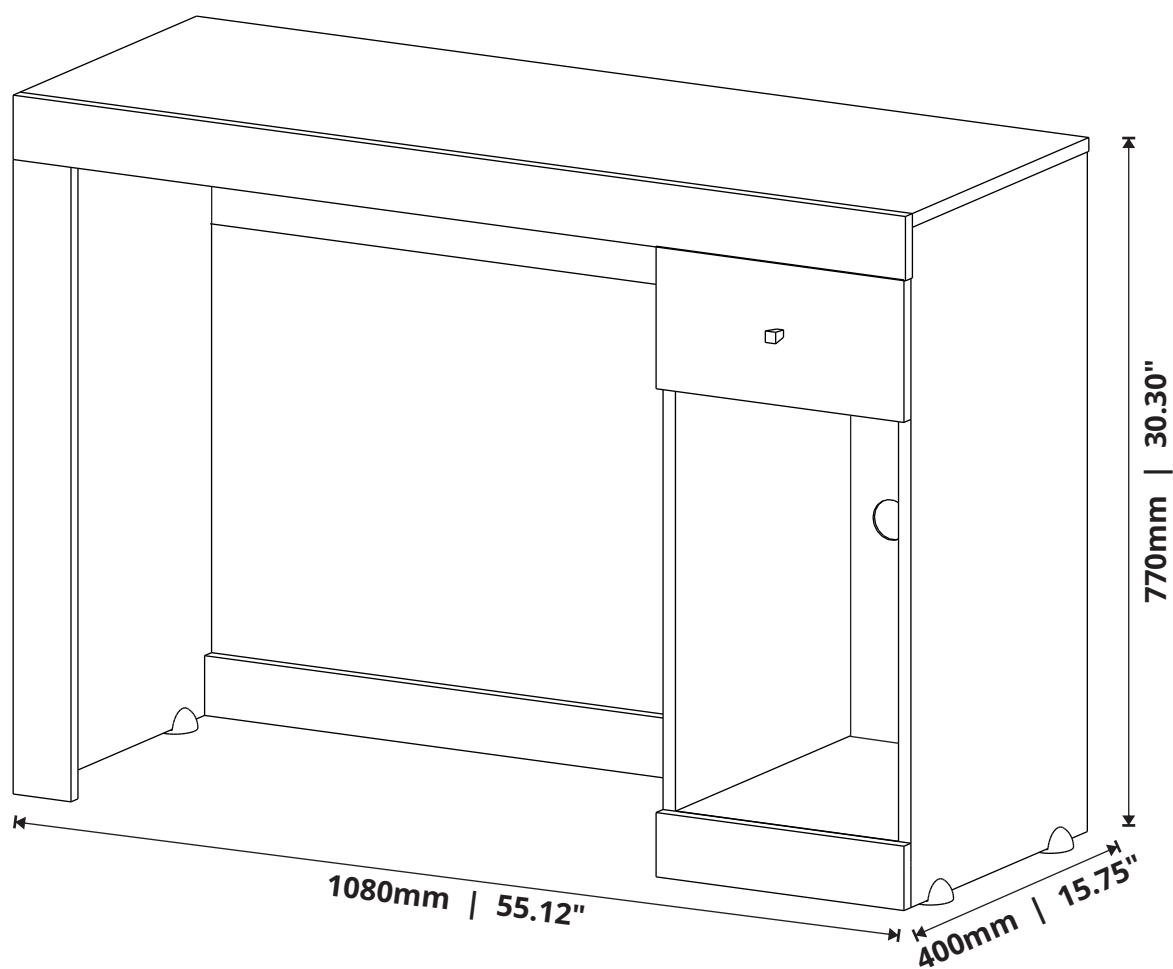




MESA OFFICE ATHENA
WRITING DESK ATHENA
MESA ATHENA



EDN MÓVEIS INDÚSTRIA E COMÉRCIO LTDA.
Rua Lazaro Luiz Barbosa, 55 - Centro
CEP 15155-000 - Jaci -SP
Fone: (17) 3283-9600
e-mail: edn@edn.com.br

CERTIFICADO DE GARANTIA

CERTIFICATE OF WARRANTY - CERTIFICADO DE GARANTÍA

PORTUGUÊS

A EDN Indústria de Móveis, preocupa-se tanto com a satisfação de seus clientes quanto com a qualidade de seus produtos. Para tanto, apresenta o Certificado de Garantia. Para que o produto EDN esteja assegurado pela garantia conferida por este certificado, o consumidor/cliente deverá adotar os seguintes cuidados: 1-Uso adequado e normal dos produtos EDN, evitando maus tratos, exposição a luminosidade ou calor excessivos, pois podem causar alteração na cor original dos móveis. 2- Deverá ser observado o adequado cuidado com o deslocamento dos móveis, bem com a manutenção e limpeza, não podendo ser utilizados produtos de limpeza ou abrasivos. 3- Em caso de transferência dos produtos EDN para locais diversos, este só poderá ocorrer através de profissionais especializados, pois avarias no tempo decorrente do uso e a existência de agentes externos capazes de influenciar em sua conservação, importam na extinção da garantia. 5- A garantia aqui outorgada se limita ao móvel, não se ampliando aos produtos a ele agregados, como vidros, ferragens, aramados e acessórios que não sejam de fabricação da EDN ou eventuais avarias decorrentes da incorreta inserção de cubas nos tampo. OS PRAZOS DE GARANTIA Será de Cento e Oitenta (180) dias do prazo para defeitos aparentes e fácil constatação, contados da data instalação. 2- Será de Três (3) meses a garantia do Móvel por defeitos fabricados, ressalvadas condições normais de uso e as demais condições do presente certificado, contados da data de emissão da nota fiscal, DA EXTENSÃO DA GARANTIA. A garantia aqui conferida compreende o reparo ou substituição das peças com defeitos de fabricação, contanto que constatados e certificados por lojistas que mantenham relações de compra e venda mercantil com a EDN. Não está coberta pela garantia a queda do móvel em função do excesso de peso, em especial nos armários suspensos, que não pode exceder 20kg por porta. Para os móveis com prateleiras de vidro, o peso recomendado é de máximo 6 kg por prateleira com largura de 40cm, e, no máximo de 3kg por prateleira nos móveis com largura de 80cm. OBS: Fabricante de estofados devem indicar o peso que suporta individualmente o de 2 (dois) lugares, e o de 3 (três) lugares ou poltronas. Não serão responsabilidade da EDN problemas que tenham origem em instalações elétricas ou hidráulicas ou em razão de terem sido agregados a módulos de granito, mármore ou outros. Móveis não mais fabricados pela EDN não estão cobertos pela garantia, conforme Código de defesa do consumidor, artigo 32, INTRODUÇÃO DE LIMPEZA, MOTAGEM E CONSERVAÇÃO. 1-Para maior durabilidade, recomendamos que a limpeza dos móveis EDN seja efetuada com sabão neutro e pano umedecido. A montagem deverá ser feita obedecendo as instruções do manual de instalação e montagem, que será fornecido ao cliente/consumidor com produto no momento da entrega. 2-A instalação e montagem por conta do cliente/consumidor tornarão inaplicáveis a presente garantia, assim como todos e qualquer recorte nos móveis. 3- Não serão responsabilidade da EDN problemas que tenham origem na utilização do produto de forma inadequada ou na exposição do mesmo a intempéries, além da ação de cupins ou outras pragas e ainda no armazenamento do móvel em locais impróprios e não dedetizados periodicamente. OBSERVAÇÕES FINAIS. A presente garantia deverá ser exercida nos prazos aqui indicados perante as lojas revendedoras de nossos móveis, especialmente aqueles em que os produtos foram adquiridos, mediante apresentação do presente certificado e Nota Fiscal.

ENGLISH

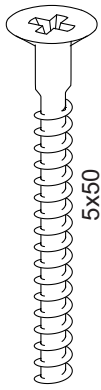
EDN Furniture Industry is concerned both with the satisfaction of its customers as the quality of its products. Therefore, presents the Certificate of Guarantee. In order for the EDN product to be ensured by the warranty conferred by this certificate, the customer must take the following precautions: 1-Proper and usual use of EDN products, avoiding mistreatment, exposure to excessive light or heat, as they may cause variation in the original color of the furniture. 2- Adequate care should be taken with the displacement of the furniture, as well as maintenance and cleaning, cleaning products or abrasives cannot be used. 3- In case of transportation of EDN products, this can only occur through specialized professionals, damage due time of use and the existence of external agents capable of influencing their conservation, imply in the extinction of warranty. 5- The warranty granted is limited to the furniture, not extending to the products added to it, such as glass, hardware, wire and accessories that are not of EDN manufacture or any malfunctions resulting from the incorrect insertion of sinks in the tops. THE WARRANTY DEADLINES Will be one hundred and eighty (180) days of the deadline for apparent defects of easy verification, counted from the date of installation. 2- It will be three (3) months the warranty of the Furniture for defects manufactured, apart of normal conditions of use and the other conditions of this certificate, counted from the date of issuance of the invoice, THE EXTENSION OF WARRANTY. The warranty granted includes the repair or replacement of parts with manufacturing defects, as verified and certified by merchants who maintain commercial purchase and sale relationships with EDN. The fall of the furniture due to excess weight, especially in suspended cabinets, which may not exceed 20kg per door is not covered by the warranty. For furniture with glass shelves, the recommended weight is maximum 6 kg per shelf with a width of 40cm, and a maximum of 3kg per shelf in furniture with a width of 80cm. NOTE: Manufacturer of upholstery must indicate the weight that individually supports that of 2 (two) seats, and that of 3 (three) seats or armchairs. Edn will not be responsible for problems that originate from electrical or hydraulic installations or in situations they have been added to granite, marble or other modules. Furniture no longer manufactured by EDN is not covered by the warranty, according to Consumer Protection Code, Article 32, CLEANING, ASSEMBLING AND CONSERVATION. 1-For greater durability, is recommend that the EDN furniture to be cleaned with neutral soap and moistened fabric. The assembly must be done in accordance with the instructions of the installation and assembly manual, which will be supplied to the customer with the product at the time of delivery. 2-Installation and assembly on behalf of the customer shall be inapplicable to this warranty, as well as any and all cuttings on the furniture. 3- It will not be responsibility of EDN problems that originated in the use of the product improperly or in the exposure of the product to weather, in addition to the action of termites or other pests and also in the storage of the furniture in inappropriate places and not detested periodically. FINAL NOTES. This warranty must be exercised within the time limits indicated herein before the stores resellers of the furniture, especially those in which the products were purchased, upon presentation of this certificate and Invoice.

ESPAÑOL

EDN Furniture Industry se preocupa tanto por la satisfacción de sus clientes como por la calidad de sus productos. Para ello, presente el Certificado de Garantía. Para que el producto EDN esté asegurado por la garantía conferida por este certificado, el consumidor/cliente debe tomar las siguientes precauciones: 1.- Uso adecuado y normal de los productos EDN, evitando maltratos, exposición a luz o calor excesivos, ya que pueden provocar cambios en el color original de los muebles. 2- Se debe observar un cuidado adecuado con el desplazamiento de los muebles, así como el mantenimiento y la limpieza, y no se pueden utilizar productos de limpieza o abrasivos recomendados. 3- En caso de traslado de productos EDN a los distintos sitios, esto sólo puede ocurrir a través de profesionales especializados, debido a que las averías en el tiempo resultantes del uso y la existencia de agentes externos capaces de influir en su conservación, importan en la extinción de la garantía. 5- La garantía aquí otorgada se limita a los muebles, no extendiéndose a los productos añadidos a la misma, tales como vidrio, herrajes, alambres y accesorios que no sean de fabricación EDN o cualquier mal funcionamiento resultante de la inserción incorrecta de cubas en las tapas. LOS PLAZOS DE GARANTÍA Serán ciento ochenta (180) días de la fecha límite para defectos aparentes y fácil verificación, contados a partir de la fecha de instalación. 2- Serán tres (3) meses la garantía del Mueble por defectos fabricados, reserva de condiciones normales de uso y las demás condiciones de este certificado, contadas a partir de la fecha de emisión de la factura, DE LA PRÓRROGA DE GARANTIA. La garantía otorgada en este documento incluye la reparación o reemplazo de piezas con defectos de fabricación, según lo verificado y certificado por los comerciantes que mantienen relaciones comerciales de compra y venta con EDN. La caída de los muebles debido al exceso de peso, especialmente en armarios suspendidos, que no pueden superar los 20 kg por puerta no está cubierta por la garantía. Para muebles con estantes de vidrio, el peso recomendado es máximo de 6 kg por estante con un ancho de 40cm, y un máximo de 3kg por estante en muebles con un ancho de 80cm. NOTA: El fabricante de tapicería debe indicar el peso que soporta individualmente el de 2 (dos) asientos, y el de 3 (tres) asientos o sillones. Edn no será responsable de los problemas que tengan su origen en instalaciones eléctricas o hidráulicas o que hayan sido añadidos a módulos de granito, mármol u otros. Los muebles que ya no son fabricados por EDN no están cubiertos por la garantía, de acuerdo con el Código de Protección al Consumidor, artículo 32, INTRODUCCIÓN DE LIMPIEZA, MONTAJE Y CONSERVACIÓN. 1-Para mayor durabilidad, recomendamos que los muebles EDN se limpien con jabón neutro y paño humedezca. El montaje deberá realizarse de acuerdo con las instrucciones del manual de instalación y montaje, que se suministrará al cliente/consumidor con el producto en el momento de la entrega. 2-Instalación y montaje a instancias del cliente/consumidor será inaplicable a esta garantía, así como a todos y cada uno de los recortes en el mobiliario. 3- No será responsable de los problemas de EDN que se originen en el uso inadecuado del producto o en la exposición del producto a la intemperie, además de la acción de termitas u otras plagas y también en el almacenamiento del mobiliario en lugares inadecuados y no detestados periódicamente. OBSERVAIONES FINALES. Esta garantía debe ejercerse dentro de los plazos aquí indicados ante las tiendas revendedores de nuestros muebles, especialmente aquellas en las que se compraron los productos, previa presentación de este certificado y Factura.

ACESSÓRIOS

ACCESSORIES - ACCESORIOS



PARAFUSO
SCREW
TORNILLO

A
03 x



PARAFUSO
SCREW
TORNILLO

B
01 x



PARAFUSO
SCREW
TORNILLO

C
28 x



PARAFUSO
SCREW
TORNILLO

D
10 x



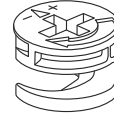
CAVILHA
DOWEL
TARUGO

E
20x



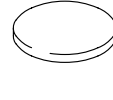
PINO MINIFIX
MINIFIX BOLT
TORNILLO MINIFIX

F
08 x



CASTANHA MINIFIX
MINIFIX CAM
CAJA MINIFIX

G
08 x



TAPA FURO
CAP
TAPA

H
03 x



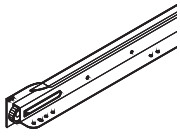
PUXADOR
HANDLE
MANIJA

I
01 x



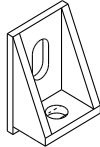
PREGO
NAIL
CLAVO

J
30 x



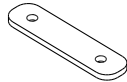
CORREDIÇA
SLIDER
CORREDERA

K
01 x



SUORTE ANGULAR
ANGLE BRACKET
SOPORTE ANGULO

L
14 x



CHAPA 2 FUROS
JOINING PLATE
PLACA 2 AGUJEROS

M
01 x

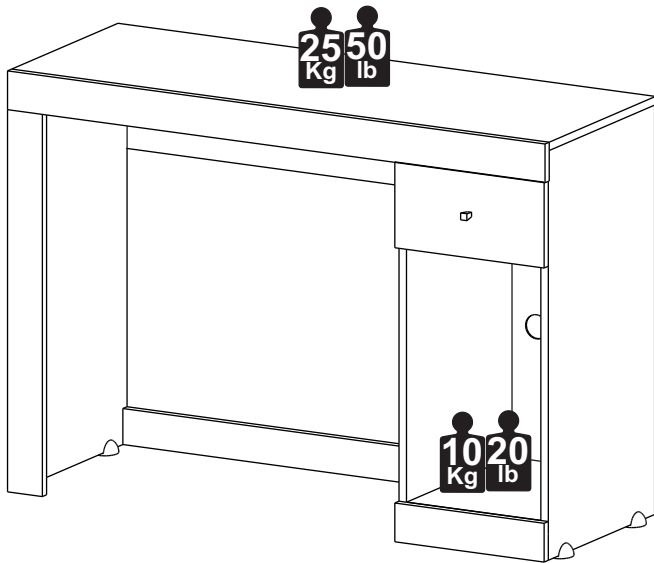


PÉ GLOBINHO
PLASTIC SHOE
ZAPATA PLASTICA

N
06 x

CAPACIDADE DE CARGA

LOAD CAPACITY - CAPACIDAD DE CARGA

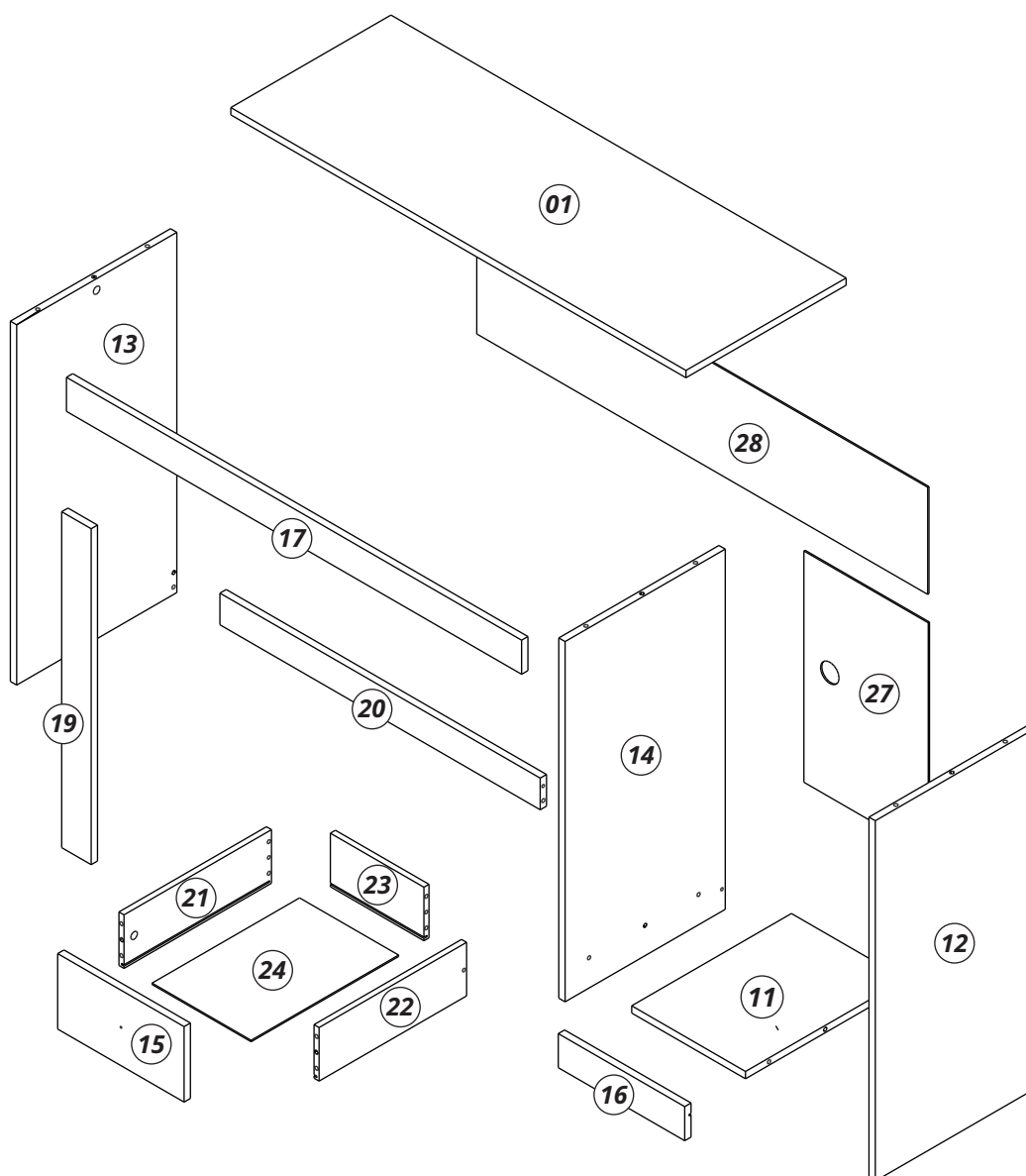


A CAPACIDADE DE CARGA INDICADA É DISTRIBUÍDA NAS ÁREAS DEMONSTRADAS.
THE INDICATED LOAD CAPACITY IS DISTRIBUTED IN THE SHOWN AREAS.
LA CAPACIDAD DE CARGA INDICADA ES DISTRIBUIDA EN ZONAS DEMONSTRADAS.

PEÇAS

PIECES - PIEZAS

| Nº PÇ | PORTUGUÊS | ENGLISH | ESPAÑOL | Medidas/Measures/ Medidas | Qtde. | BRANCO | PRETO | NATURE |
|-------|----------------------------|-------------------|--------------------------|---------------------------|-------|------------|-------------|-------------|
| 1 | Tampo | Top | Tapa | 0,380 X 1,080 MDP-15 | 1 | 6330.01.01 | 65330.01.01 | 64630.01.01 |
| 11 | Base | Base | Base | 0,270 X 0,379 MDP-15 | 1 | 6330.01.11 | 65330.01.11 | 64630.01.11 |
| 12 | Lateral Direita | Right Side | Lado Derecho | 0,380 X 0,740 MDP-15 | 1 | 6330.01.12 | 65330.01.12 | 64630.01.12 |
| 13 | Lateral Esquerda | Left Side | Lado Izquierdo | 0,380 X 0,740 MDP-15 | 1 | 6330.01.13 | 65330.01.13 | 64630.01.13 |
| 14 | Dividória Inferior | Bottom Partition | Partición Inferior | 0,155 X 0,300 MDP-15 | 1 | 6330.01.15 | 65330.01.15 | 64630.01.15 |
| 15 | Frente Gaveta | Drawer Front | Frente de Cajón | 0,380 X 0,740 MDP-15 | 1 | 6330.01.14 | 65330.01.14 | 64630.01.14 |
| 16 | Régua Inferior | Bottom Frame | Moldura Inferior | 0,070 X 0,302 MDP-15 | 1 | 6330.01.16 | 65330.01.16 | 64630.01.16 |
| 17 | Régua Superior | Upper Frame | Moldura Superior | 0,070 X 1,082 MDP-15 | 1 | 6330.01.17 | 65330.01.17 | 64630.01.17 |
| 19 | Régua Lateral | Side Frame | Moldura Lado | 0,070 X 0,690 MDP-15 | 1 | 6330.01.19 | 65330.01.19 | 64630.01.19 |
| 20 | Régua Inferior Traseira | Rear Bottom Frame | Moldura Inferior Trasera | 0,065 X 0,760 MDP-15 | 1 | 6330.01.20 | 65330.01.20 | 64630.01.20 |
| 21 | Lateral Esquerda da Gaveta | Drawer Left Side | Lado Izquierdo Del Cajón | 0,110 X 0,350 MDP-12 | 1 | 6330.01.21 | | |
| 22 | Lateral Direita da Gaveta | Drawer Right Side | Lado Derecho Del Cajón | 0,110 X 0,350 MDP-12 | 1 | 6330.01.22 | | |
| 23 | Contra Fundo | Drawer Back | Contra Fondo | 0,110 X 0,222 MDP-12 | 1 | 6330.01.23 | | |
| 24 | Fundo Gaveta | Drawer Bottom | Fondo Cajón | 0,236 X 0,350 MD F-3 | 1 | 6330.01.24 | | |
| 27 | Fundo Traseiro Inferior | Bottom Back Panel | Fondo Trasero Inferior | 0,295 X 0,475 MDF-3 | 1 | 6330.01.27 | 65330.01.27 | 64630.01.27 |
| 28 | Fundo Traseiro Superior | Upper Back Panel | Fondo Trasero Superior | 0,220 X 1,070 MDF-3 | 1 | 6330.01.28 | 65330.01.28 | 64630.01.28 |

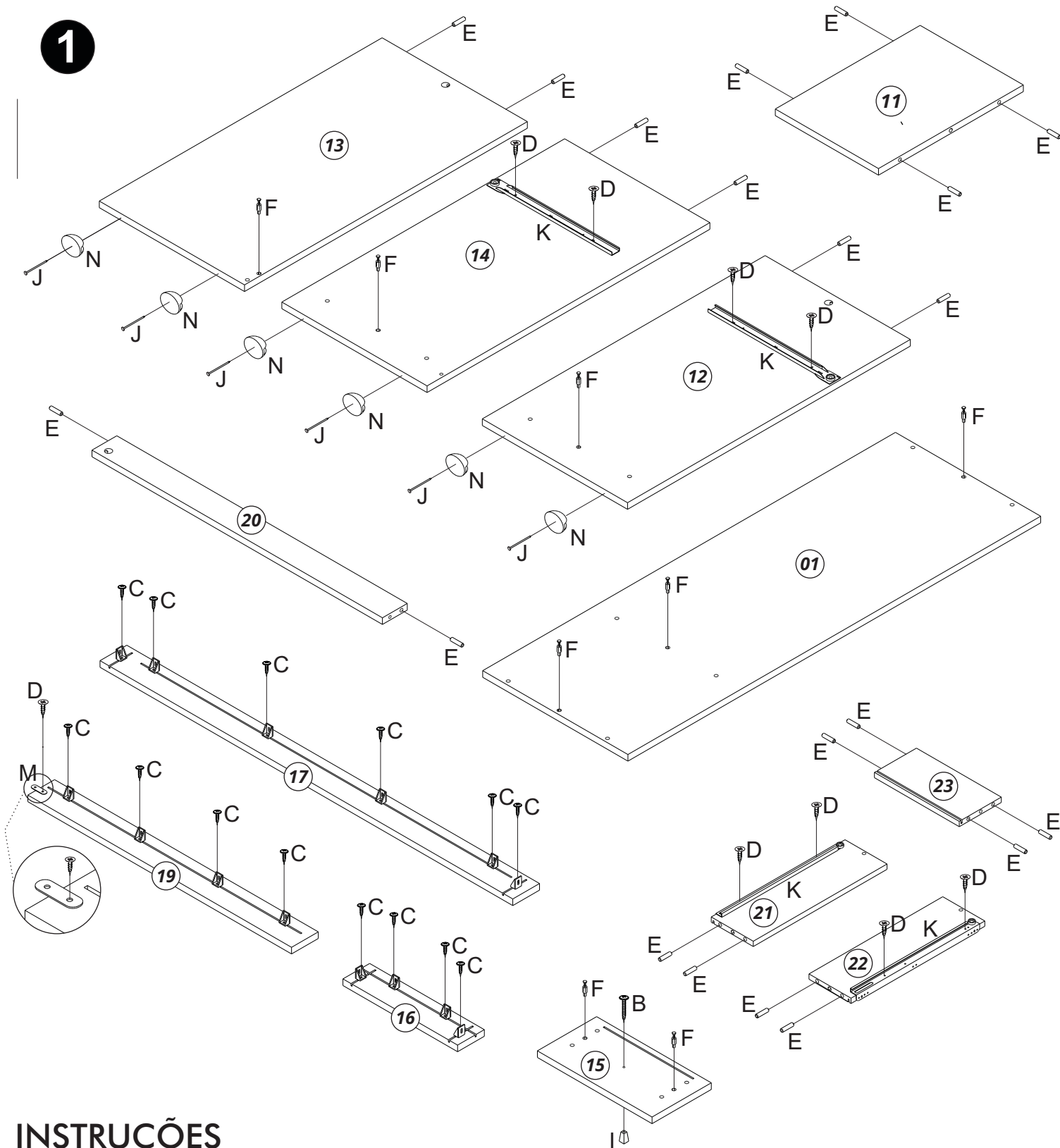


PRÉ-MONTAGEM

PRE ASSEMBLY - PRÉ-MONTAJE

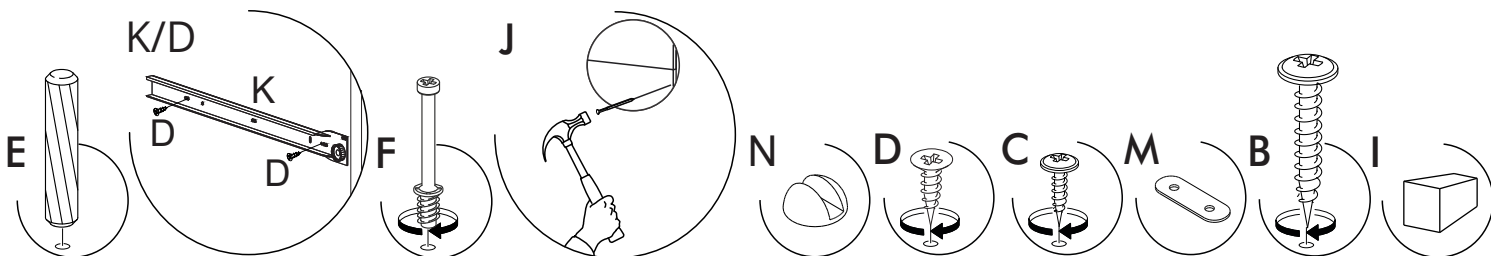
IMPORTANT ATTENTION - IMPORTANTE
 A MONTAGEM DEVE SER REALIZADA POR UM PROFISSIONAL DE MONTAGEM.
 ASSEMBLY MUST BE CARRIED OUT BY AN ASSEMBLY PROFESSIONAL.
 EL MONTAJE DEBE SER HECHO POR UN MONTADOR DE MUEBLES.

1



INSTRUÇÕES

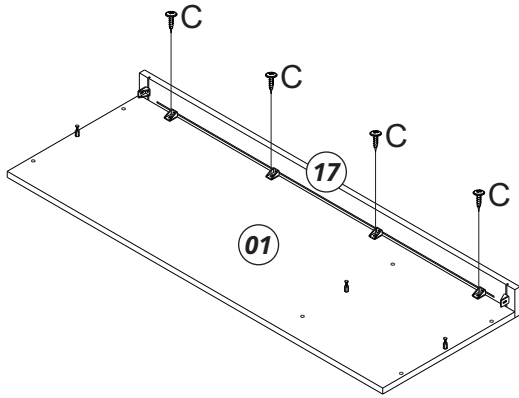
INSTRUCTIONS - INSTRUCCIONES



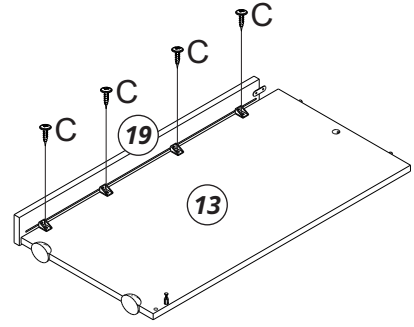
MONTAGEM

ASSEMBLY - MONTAJE

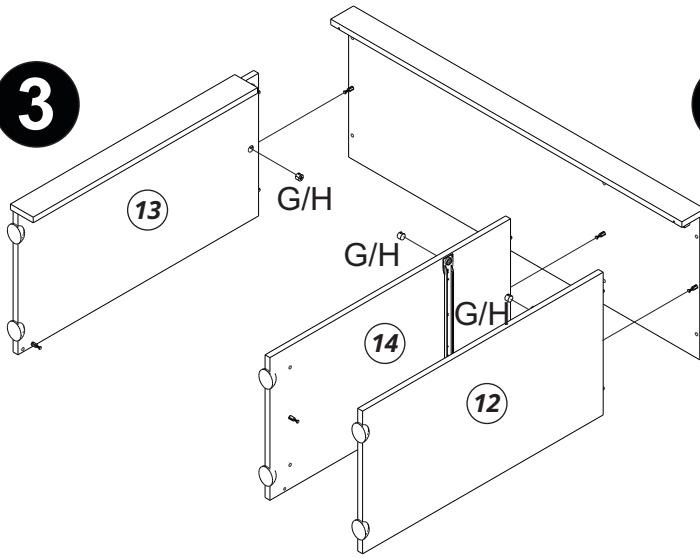
1



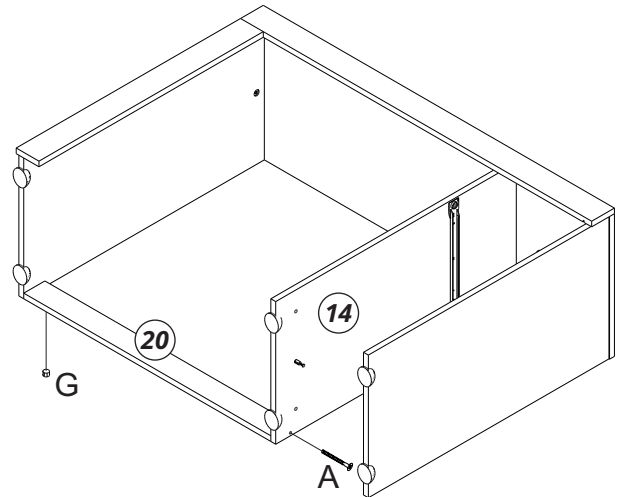
2



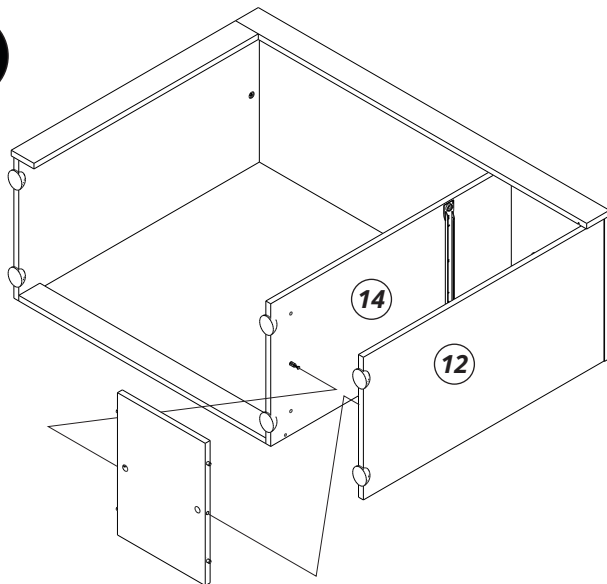
3



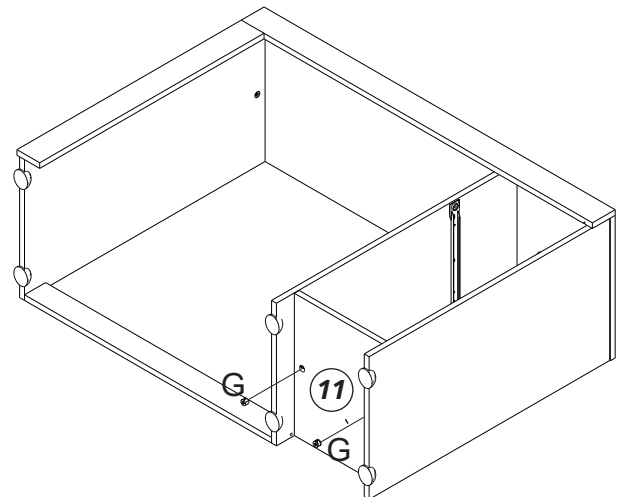
4



5

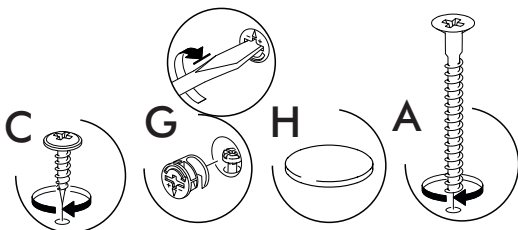


6



INSTRUÇÕES

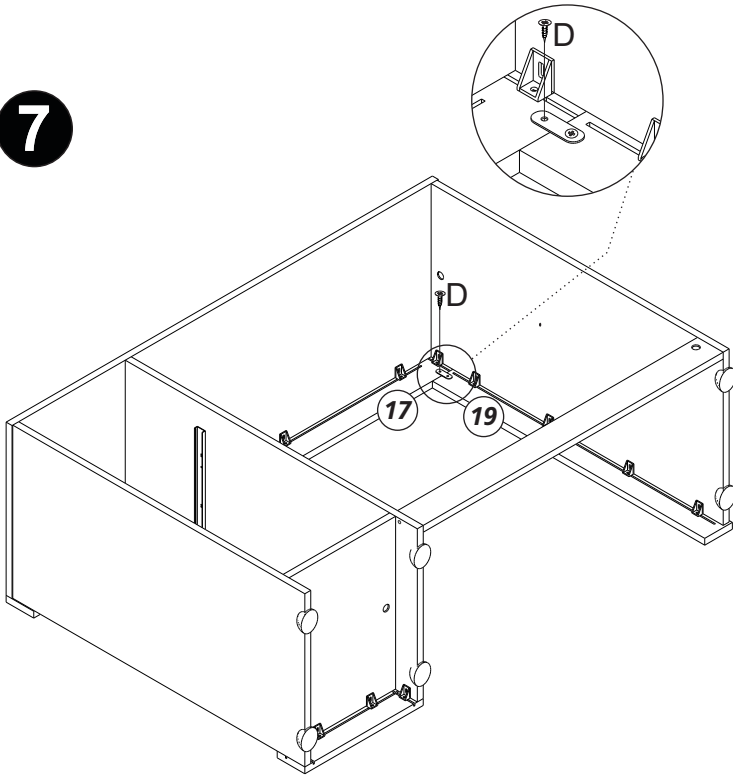
INSTRUCTIONS - INSTRUCCIONES



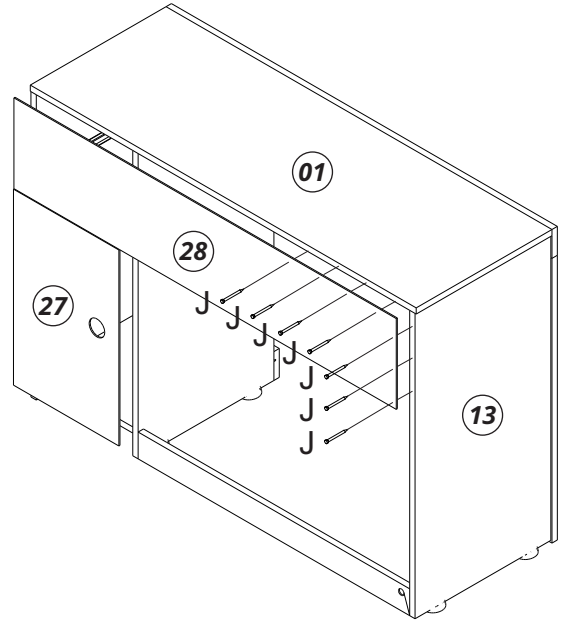
MONTAGEM

ASSEMBLY - MONTAJE

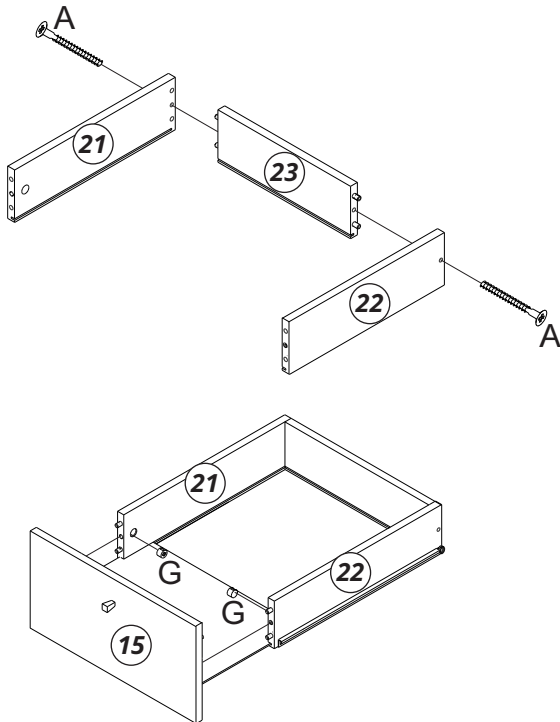
7



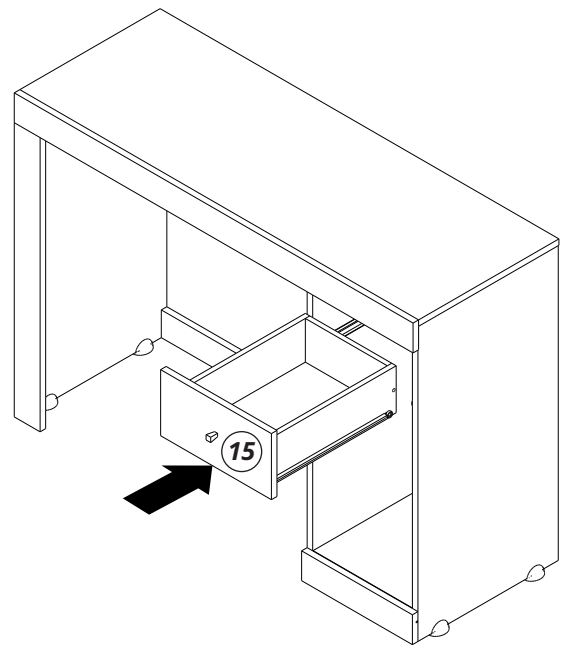
8



9



10



INSTRUÇÕES

INSTRUCTIONS - INSTRUCCIONES

