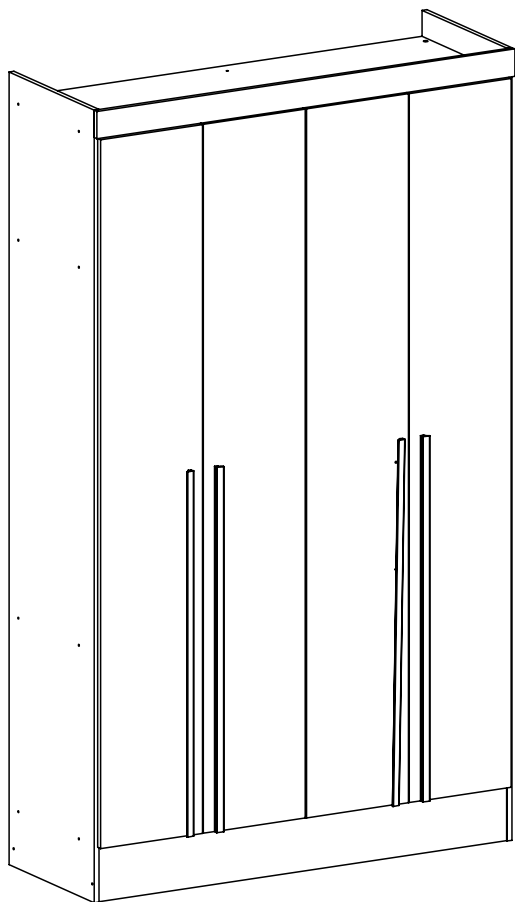


GUARDA ROUPA SEVILHA GR4374M/GR4374ME



Informações Úteis

É recomendada a prévia leitura de toda a instrução de montagem e conferência das peças e componentes antes de iniciar a montagem do produto.

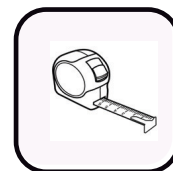
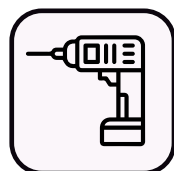
A montagem do produto deverá ser feita em superfície limpa e plana. Aconselhamos utilizar a embalagem do produto para forrar o chão a fim de não danificar o produto.

Durante a montagem evite batidas e contato com objetos cortantes. Observar as cargas máximas suportado pelo produto.

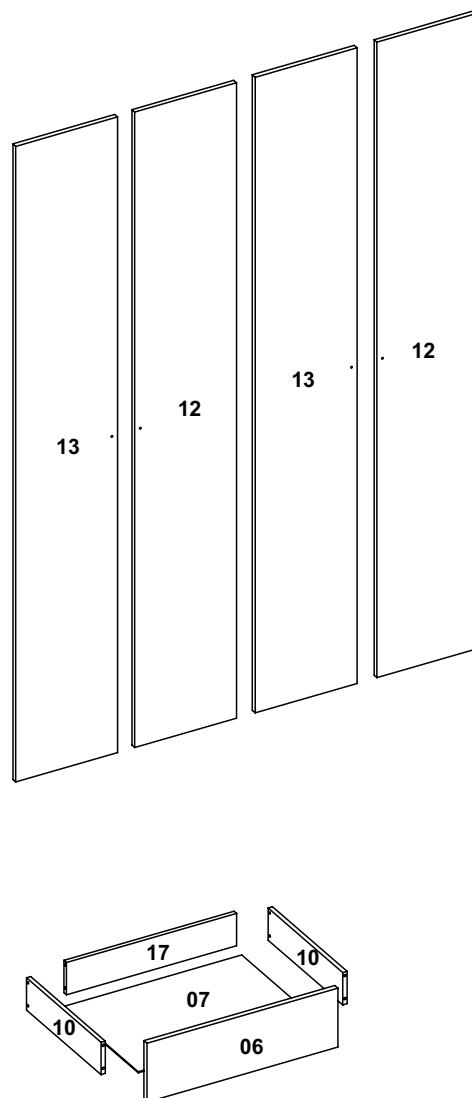
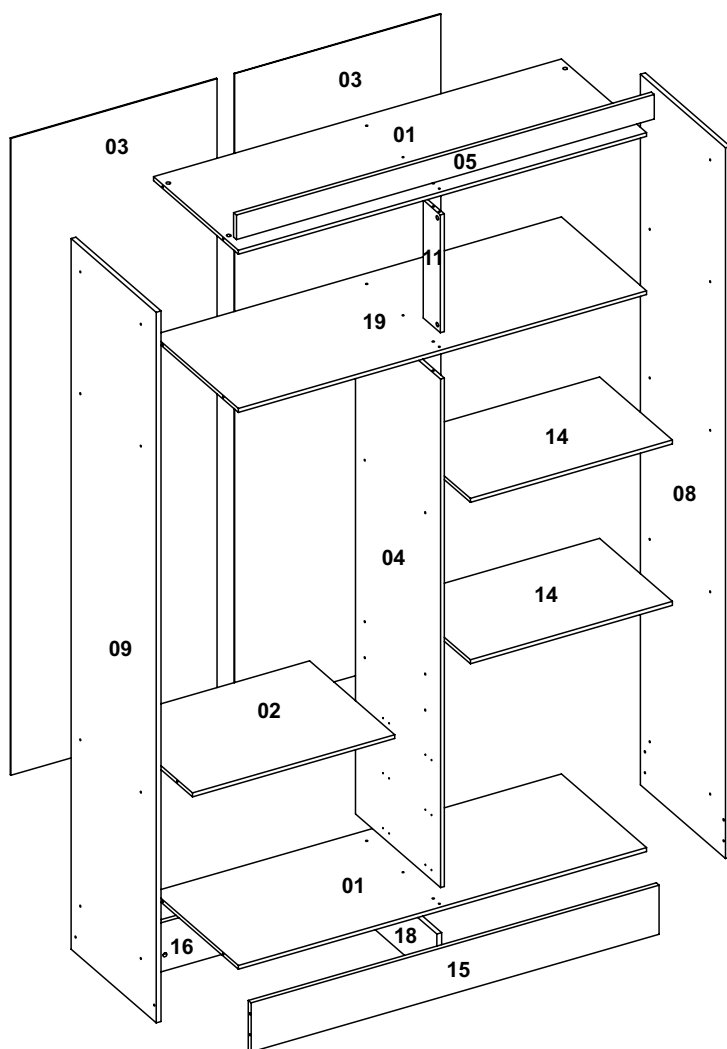
Limpeza

Retire o pó com uma flanela seca e depois utilize um pano macio umedecido com água.

Não utilizar produtos químicos e abrasivos



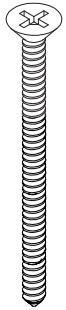
| Nº DA PEÇA | DESCRIÇÃO | QTD | BRANCO | CINAMOMO | CINAMOMO OFF WHITE | CINAMOMO CAPPUCCINO |
|------------|------------------------------|-----|--------|----------|--------------------|---------------------|
| 1 | CHAPÉU 1246X450X12 | 2 | 33282 | 32828 | 32828 | 32828 |
| 2 | CHAPÉU 617X450X12 | 1 | 33324 | 33323 | 33323 | 33323 |
| 3 | COSTA 1945X630X3 | 2 | 35138 | 34836 | 34836 | 34836 |
| 4 | DIVISÃO 1553X450X12 DIR | 1 | 35081 | 34705 | 34705 | 34705 |
| 5 | ENCABEÇAMENTO 1276X75X15 | 1 | 33319 | 32850 | 32850 | 32850 |
| 6 | FRENTE GAVETA 562X150X15 | 3 | 35095 | 34706 | 34706 | 34706 |
| 7 | FUNDO DE GAVETA 540X363X3 | 3 | 35143 | 34863 | 34863 | 34863 |
| 8 | LATERAL 2170X450X15 DIR | 1 | 35109 | 34702 | 34702 | 34702 |
| 9 | LATERAL 2170X450X15 ESQ | 1 | 35108 | 30703 | 34703 | 34703 |
| 10 | LATERAL DE GAVETA 360X90X12 | 6 | 28405 | 30352 | 30352 | 30352 |
| 11 | PILASTRA 360X90X12 | 1 | 33805 | 31055 | 31055 | 31055 |
| 12 | PORTA 1941X311X15 DIREITA | 2 | 35113 | 34900 | 34709 | 34807 |
| 13 | PORTA 1941X311X15 ESQUERDA | 2 | 35114 | 34899 | 34708 | 34809 |
| 14 | PRATELEIRA 617X385X12 | 2 | 29389 | 30344 | 30344 | 30344 |
| 15 | RODAPÉ FRONTAL 1246X150X15 | 1 | 29392 | 32849 | 32849 | 32849 |
| 16 | RODAPÉ TRASEIRO 1246X150X15 | 1 | 29393 | 29393 | 29393 | 29393 |
| 17 | TRASEIRO DE GAVETA 518X90X12 | 3 | 33286 | 32830 | 32830 | 32830 |
| 18 | TRAVESSA 401X150X15 | 1 | 23736 | 23736 | 23736 | 23736 |
| 19 | CHAPÉU 1246X450X12 2 LADOS | 1 | 33321 | 32851 | 32851 | 32851 |



Lista das Ferragens

4,0x40-Cod 3983

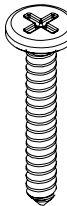
A



x24

3,5x25-Cod 3870

B



x16

3,5x12-Cod 3385

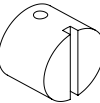
C



x144

12x9-Cod 29468

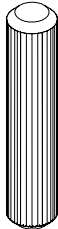
D



x24

6x30-Cod 3881

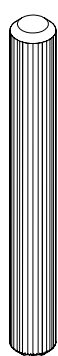
E



x32

6x50-Cod 8686


F



x1

10x10-Cod 3875

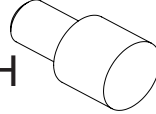
G



x140

Cod 29470

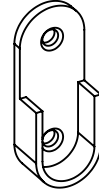
H



x8

Cod 10865

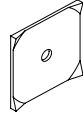
I



x2

Cod 3877


J



x15

PUX 650MM

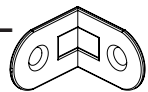
K



x4

Cod 3882


L



x9

Cod 3872

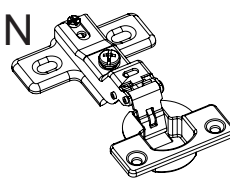
M



x1

Cod 29299


N



x12

325MM-Cod 27189


O



x1

610MM


R



x1

Cantoneira dupla Cód.11409

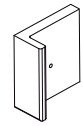
S



x3

Sapata simples Cód.31331

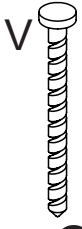
T



x6

12x12-Cod 3876

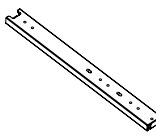
V



x9

350MM-Cod 16453

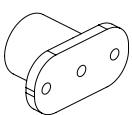
X



x3

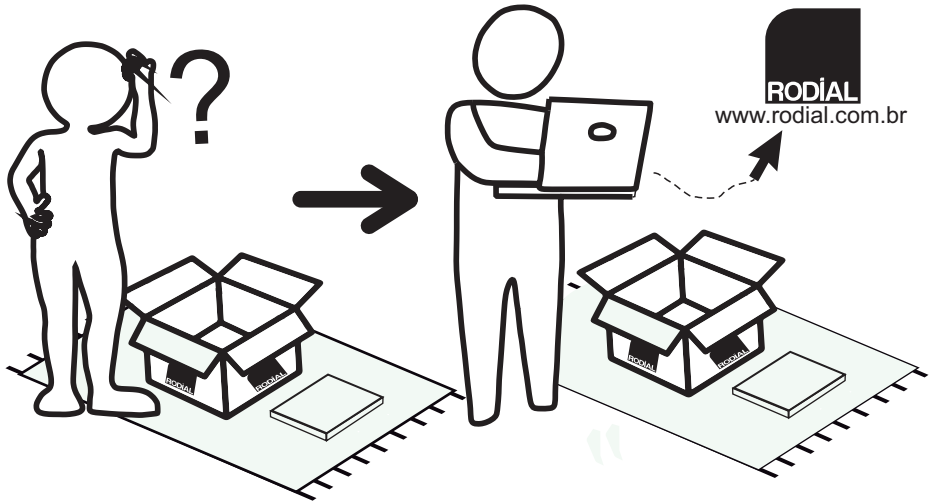
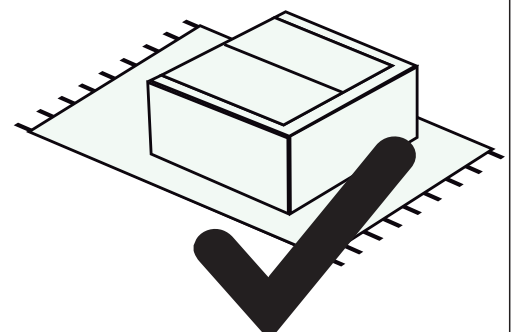
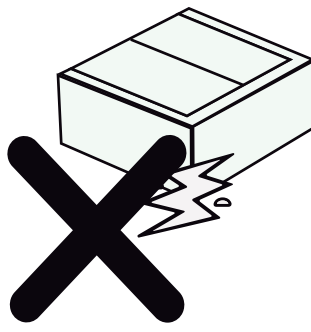
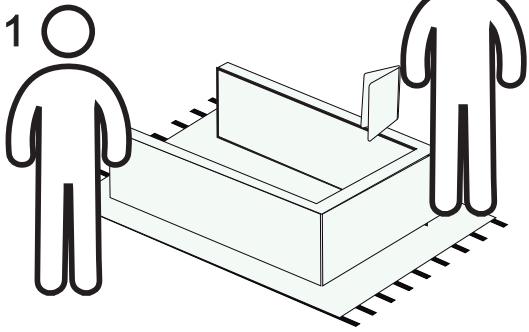
Cod 3387

Y

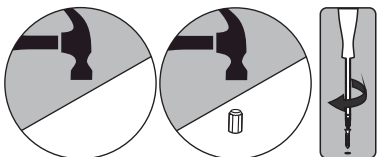
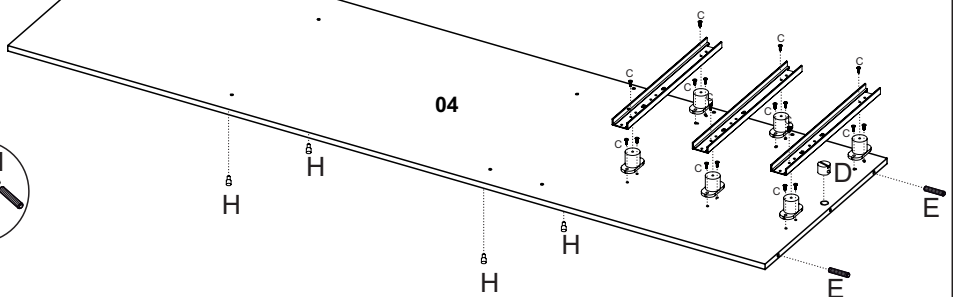
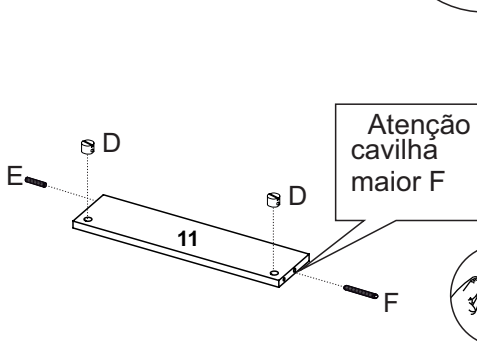
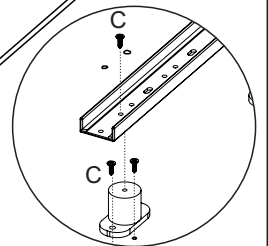
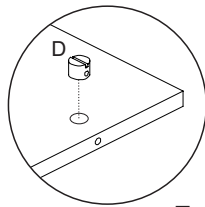
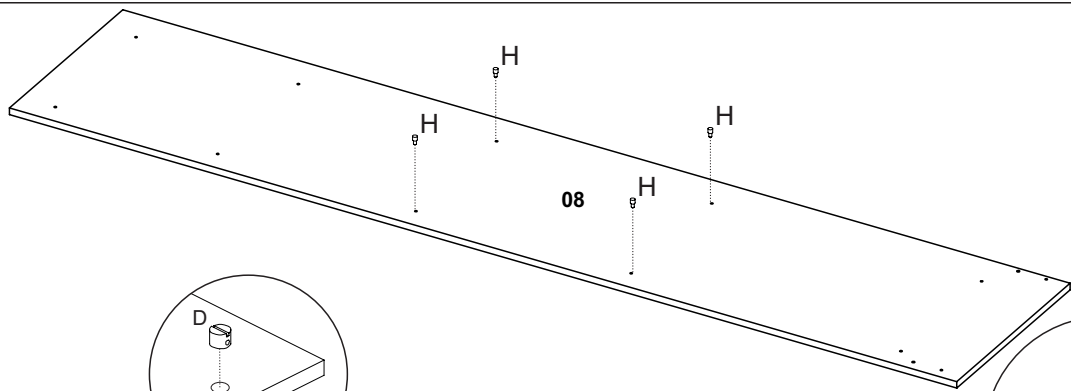


x12

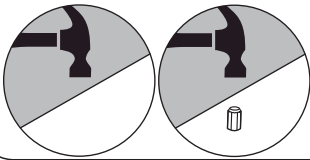
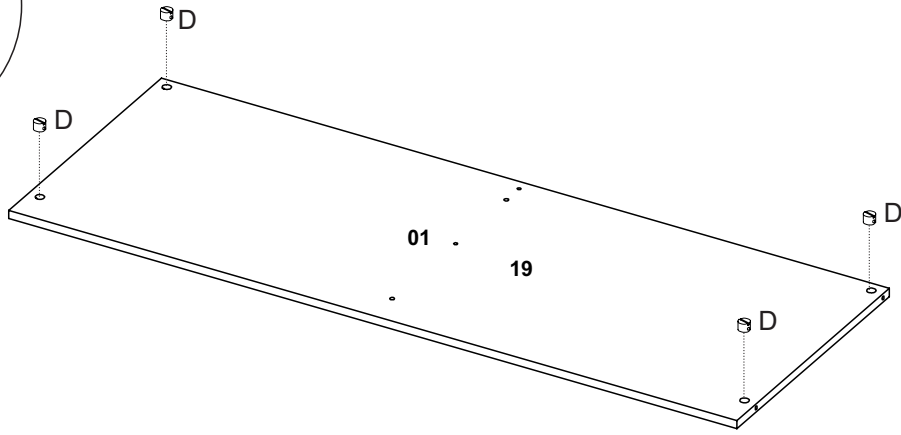
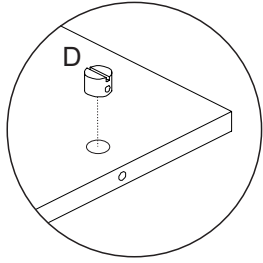
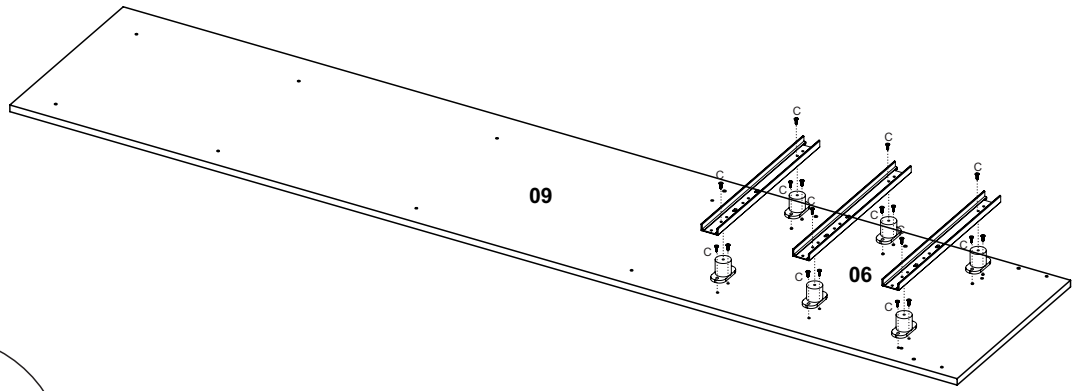
1



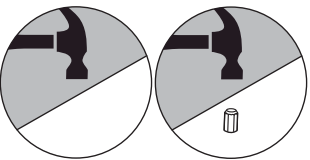
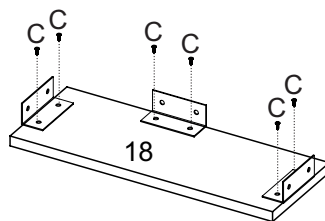
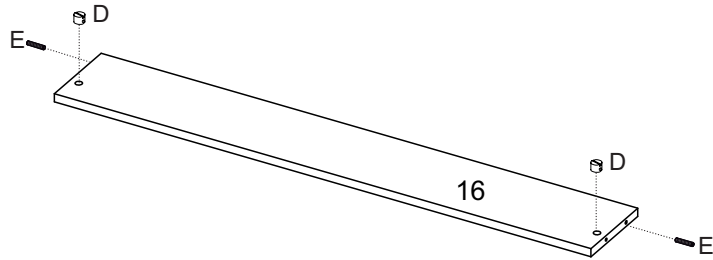
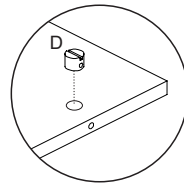
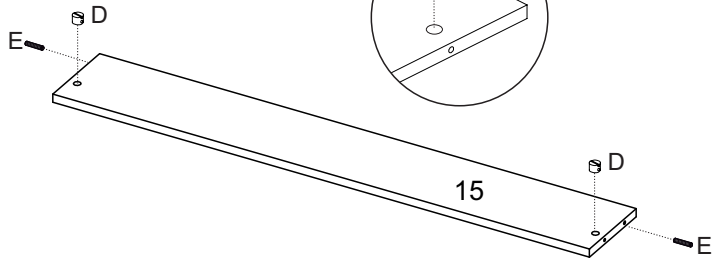
2



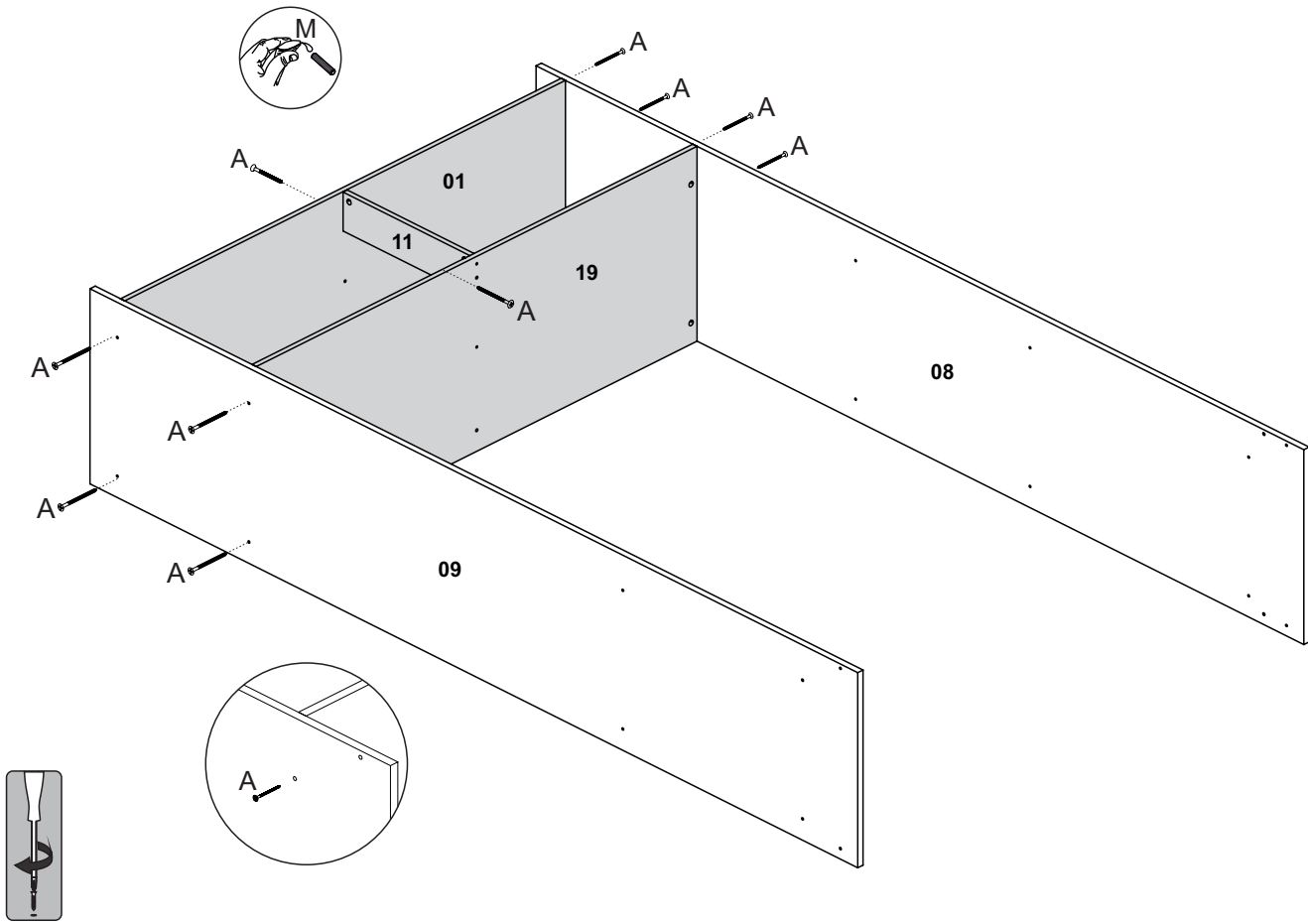
3



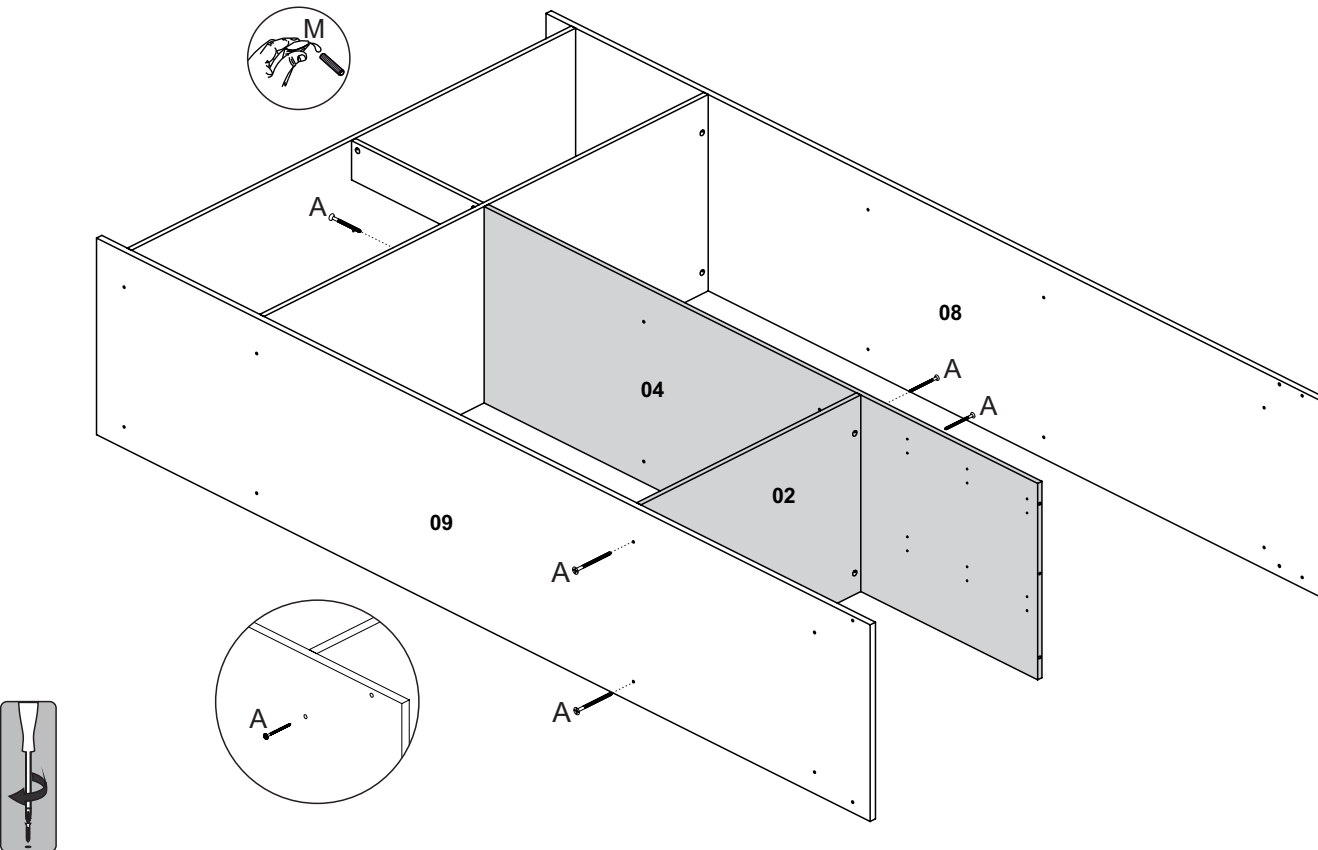
4



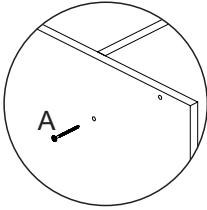
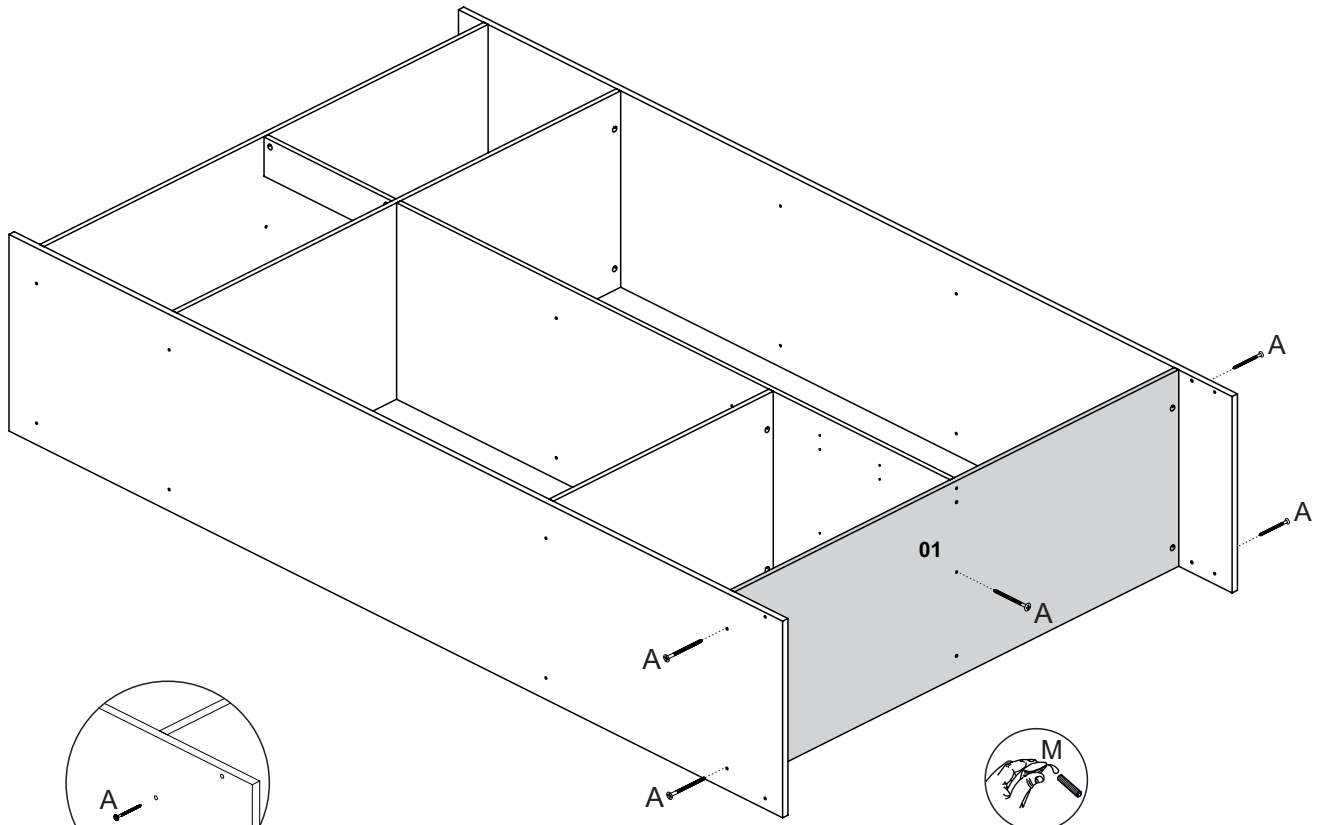
5



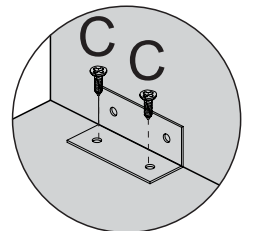
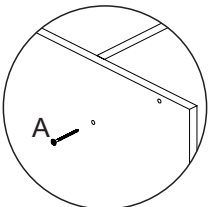
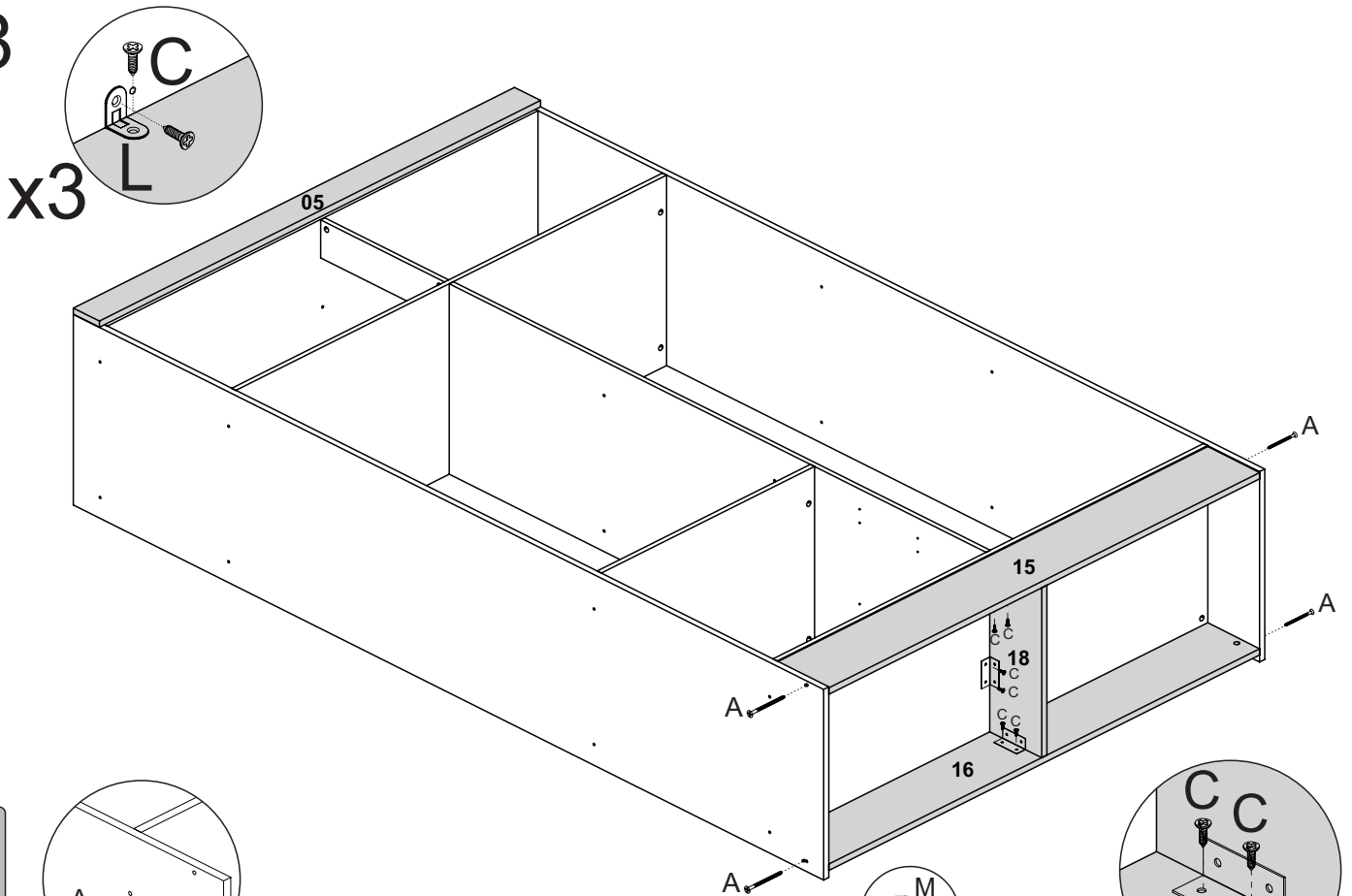
6



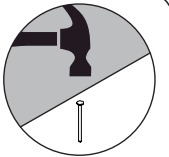
7



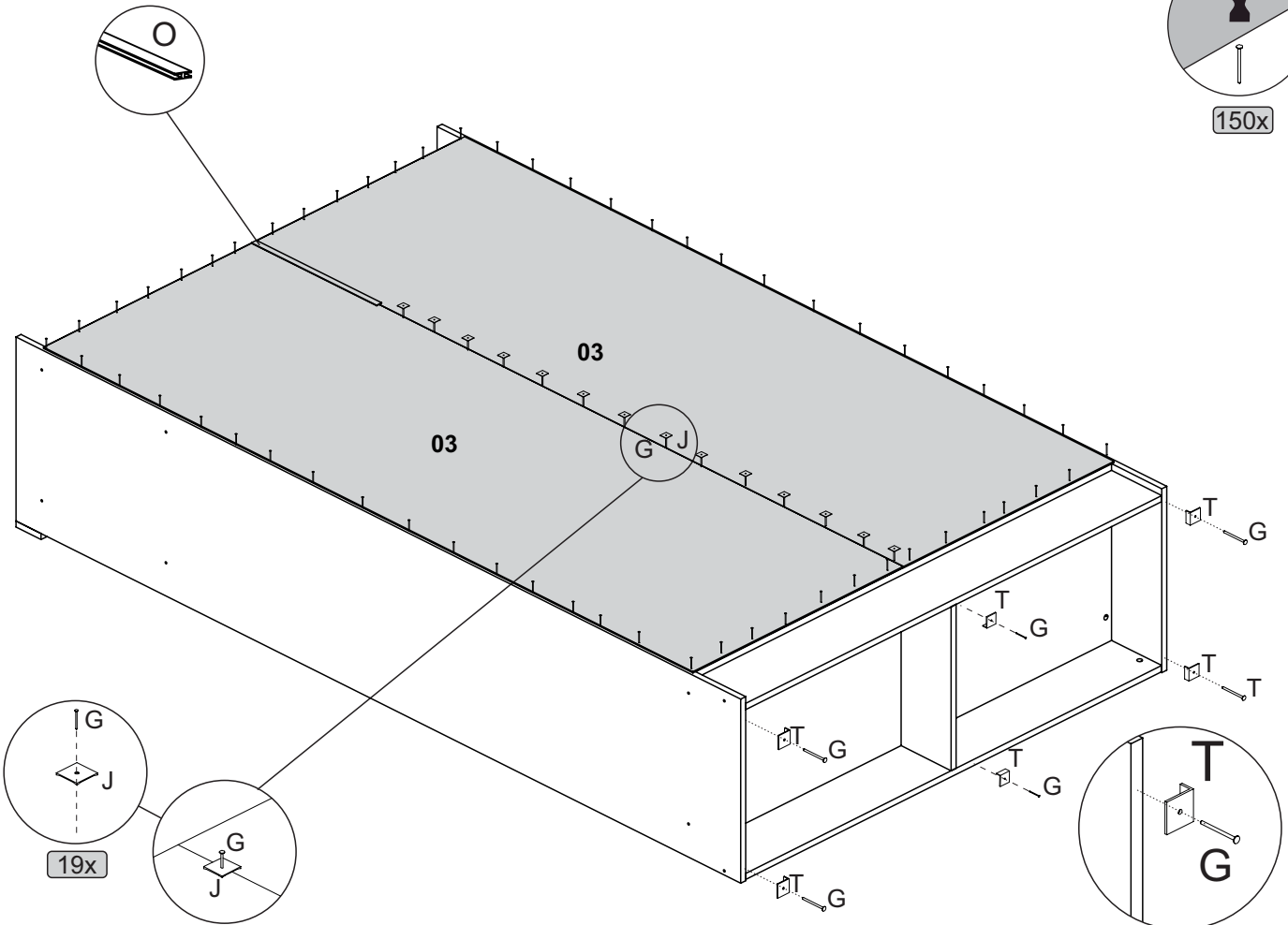
8



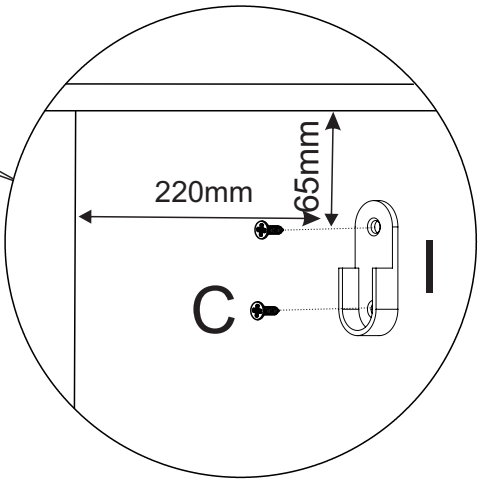
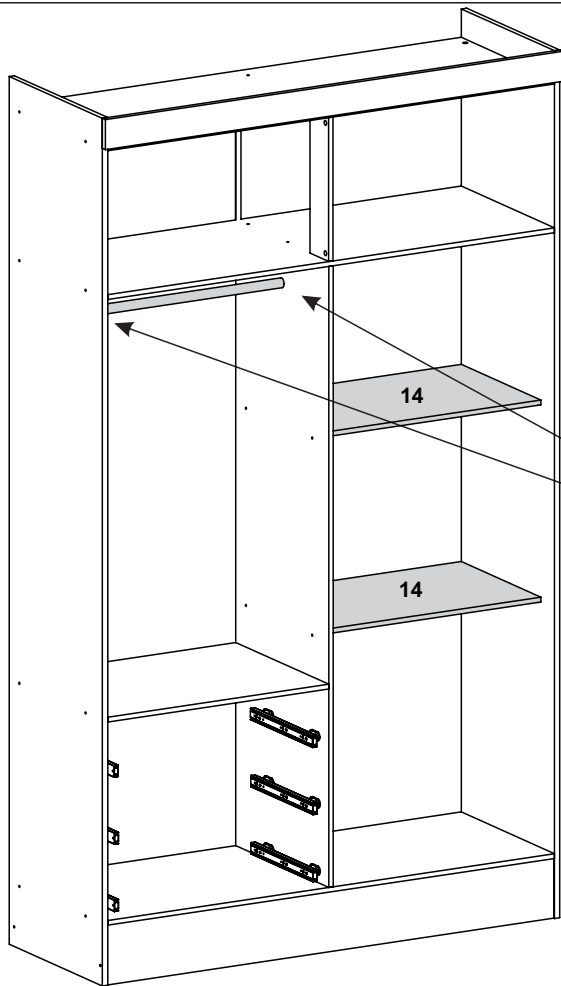
9



150x

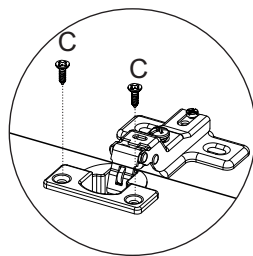
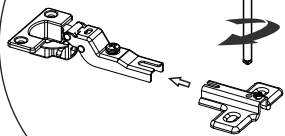


10

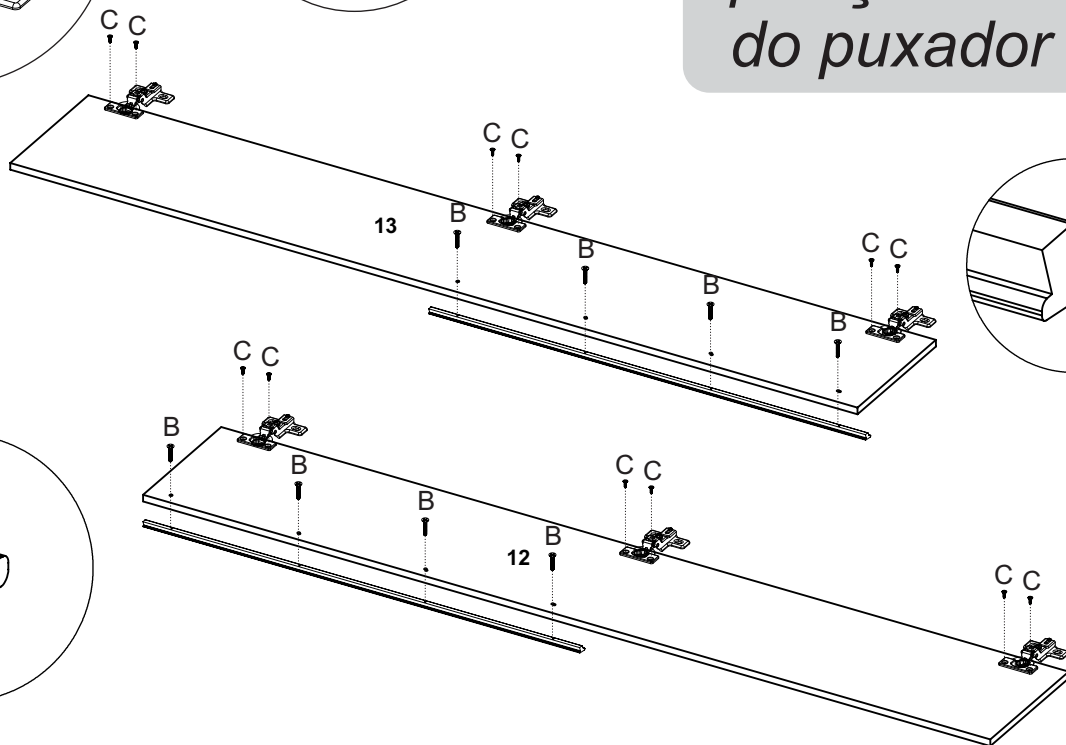


11

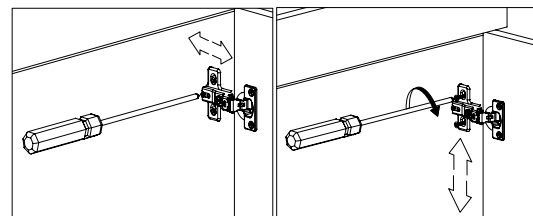
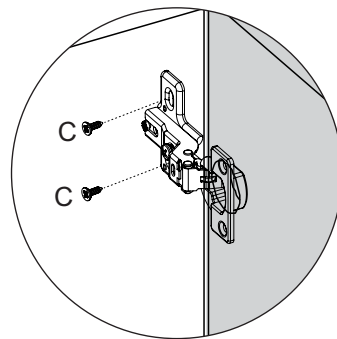
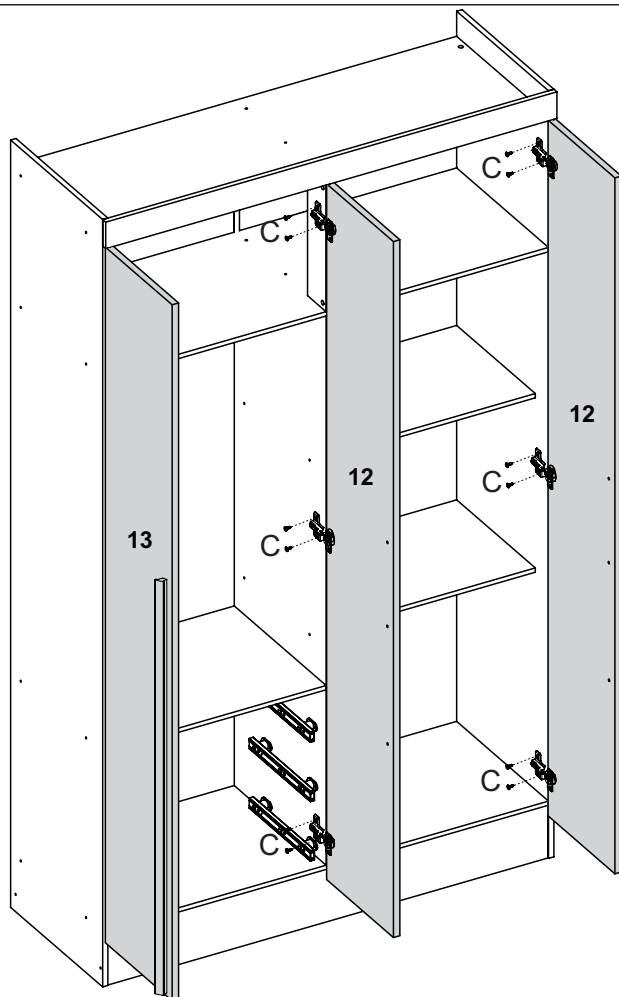
N



Atenção
*Observar a
 posição correta
 do puxador*

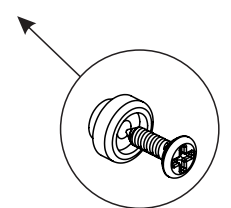
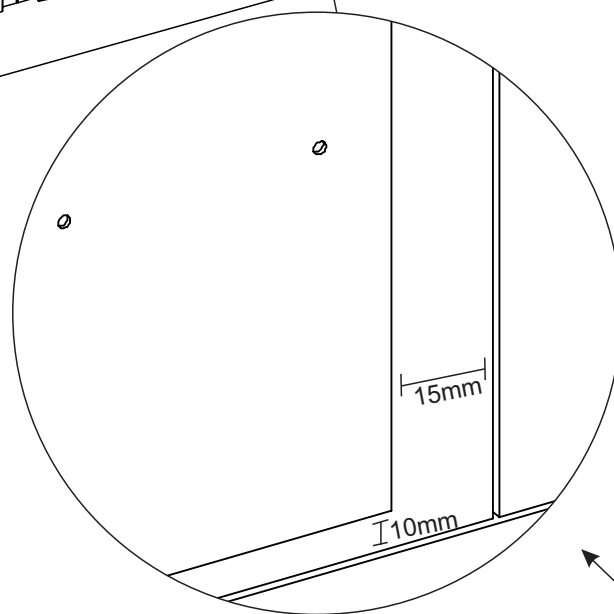
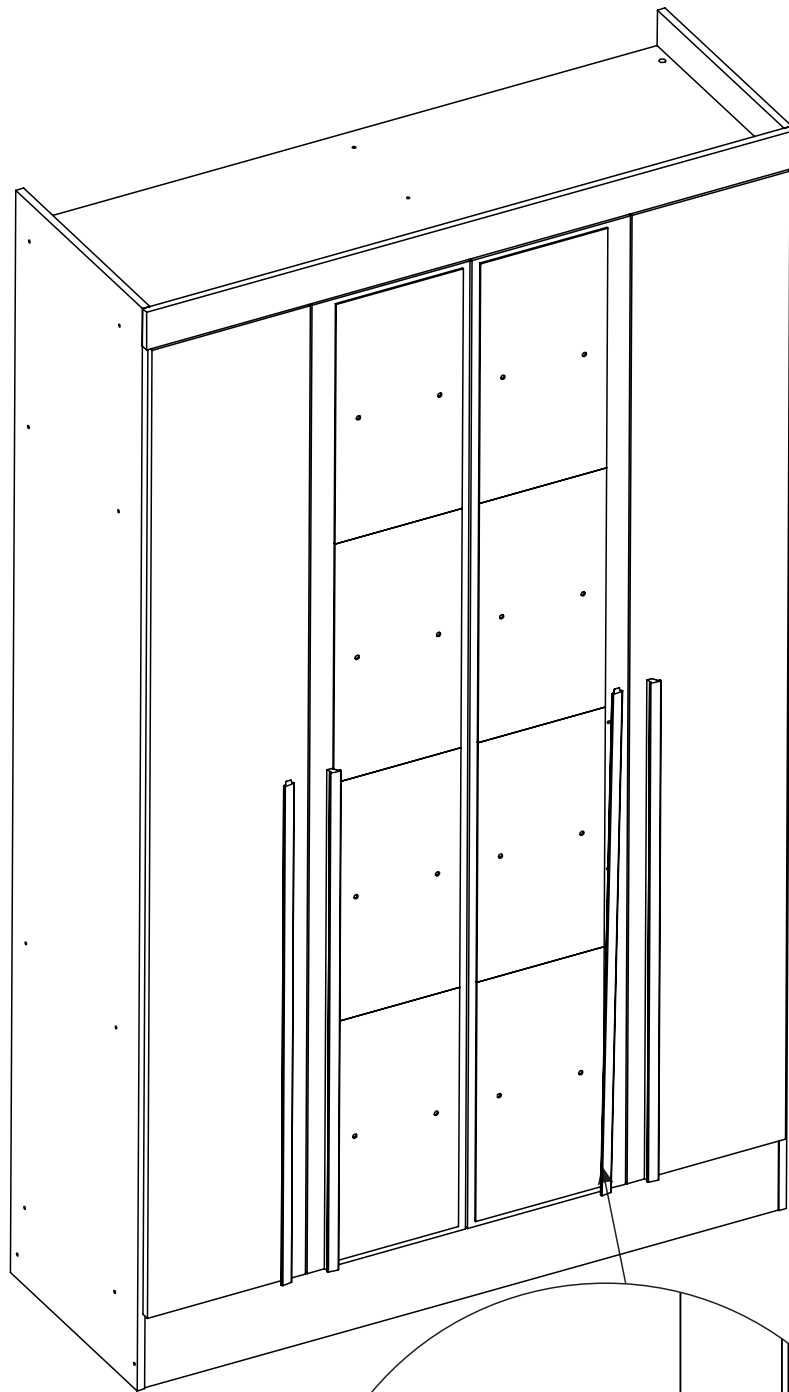


12

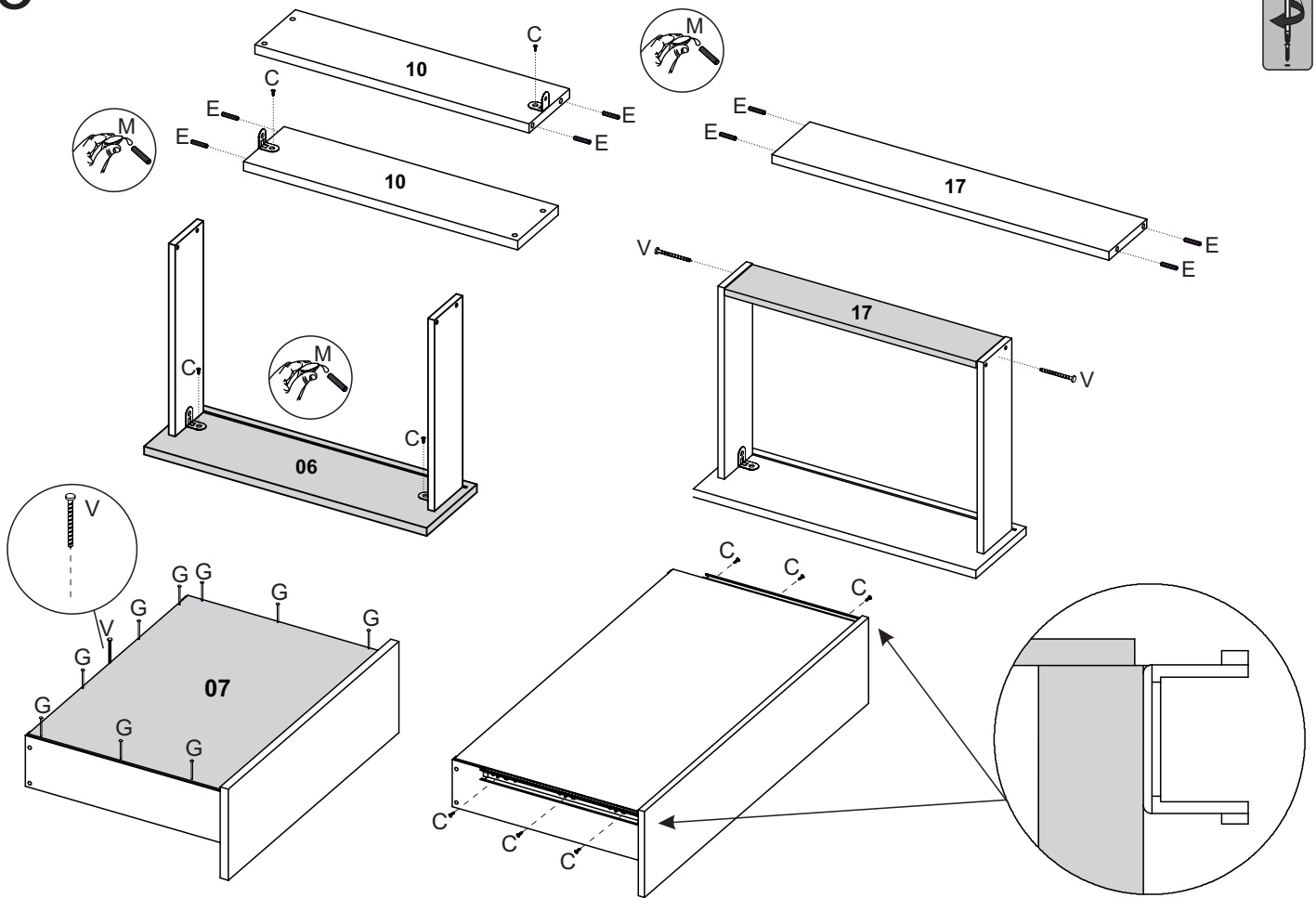


Regulagem da Dobradiça

FIXAÇÃO DO ESPELHO(se adquirido)



13



14

