

REF.: HO-2946

Revisão: 00
Data: 29/09/2021

Instruções de Montagem Assembly Instructions Instrucciones de Montaje



Rua Arlindo Baccin, 601 - Lot. Vinhedos,
Bento Gonçalves, RS - CEP: 95707-150
Fone: (54) 3454-5900
contato@hecolmoveis.com.br

Notas especiais:

- 01** -Examine completamente todas las piezas del mueble antes de iniciar el trabajo.
- 02** -Se recomienda montar el mueble conforme el Manual de Ensamblaje.
- 03** -Es de responsabilidad del montador seguir las instrucciones del Manual de Ensamblaje, que son fundamentales para garantizar la estructura del mueble.
- 04** -Para limpieza solamente usar trapo húmedo y jabón neutro.


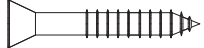
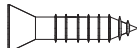

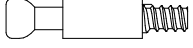



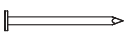
Lista de Peças / Part List / Lista de piezas

CÓD	DESCRIPCIÓN	QTD	M. PRIMA	DIMENSÕES	CÓD	DESCRIPCIÓN	QTD	M. PRIMA	DIMENSÕES
01	División Librero	1	MDP15mm	1260x300x15	07	Mesa	1	MDP15mm	900x500x15
02	Lateral Librero	1	MDP15mm	1260x300x15	08	Cierre Tapa	1	MDP15mm	335x92x15
03	Estante Librero	2	MDP15mm	294x300x15	09	Traviesa	1	MDP15mm	884x92x15
04	Base Librero	2	MDP15mm	294x300x15	10	División Mayor	1	MDP15mm	884x300x15
05	Tapa Librero	1	MDP15mm	565x300x15	11	Lateral Mesa	1	MDP15mm	725x500x15
06	Soporte Librero	1	MDP15mm	520x240x15	12	Cuesta	1	HDF 3mm	1270x314x3

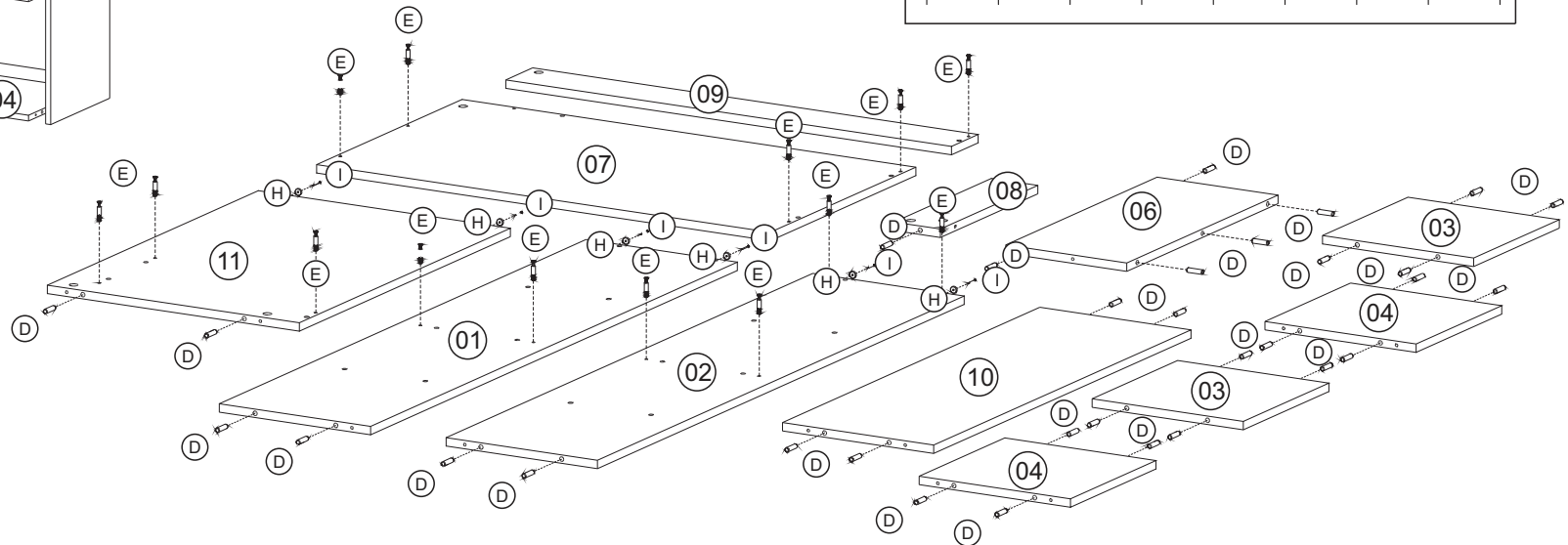
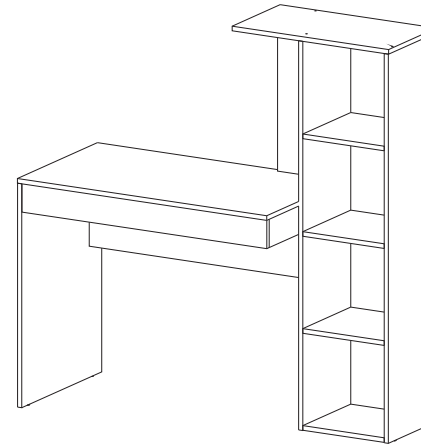
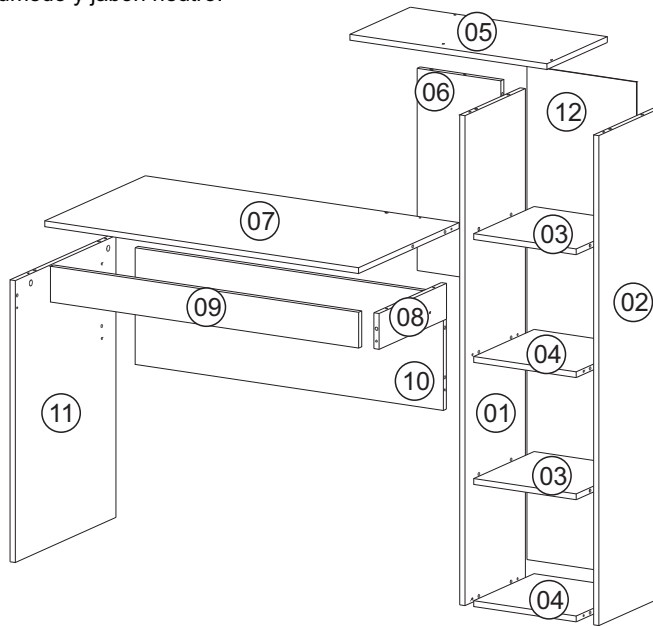
REF

DESCRIÇÃO

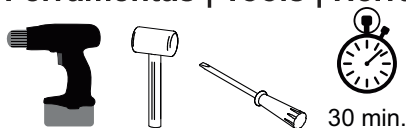
QTD

A		4 x 40mm CC	04
B		3,5 x 25mm CC	01
C		3,5 x 12mm CC	04
D		Cavilha 8 x 30mm	35
E		34x7mm Parafuso Minifix	19
F		15x12mm Tambor Minifix	19
G		Cantoneira Metálica	02
H		14 x 4mm Sapata Deslizadora	06
I		22 x 3mm Prego 10x10	30

Use the ruler below to measure the components | Measured in mm



Ferramentas | Tools | Herramientas

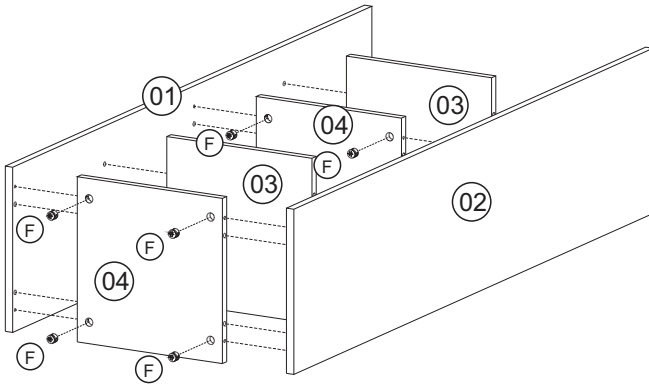


30 min.

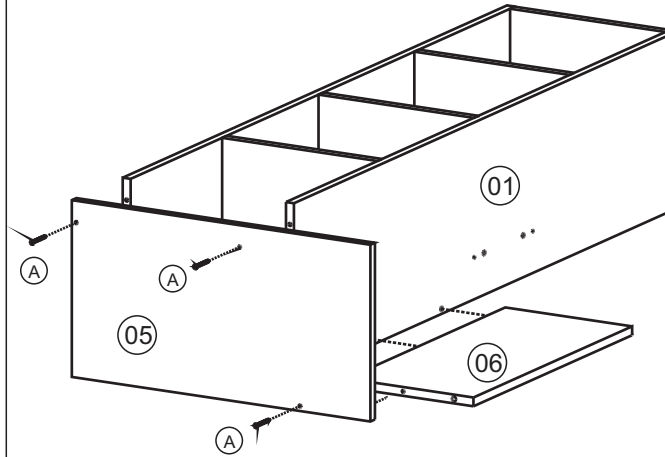
Instruções de Montagem

Assembly Instructions / Instrucciones de Montaje

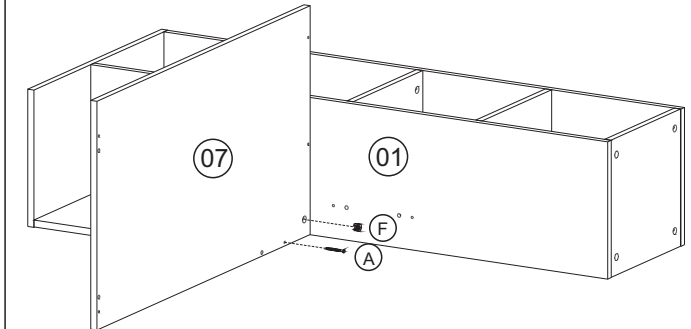
02



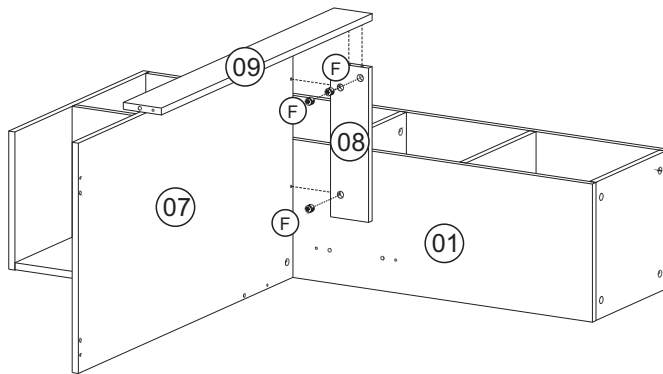
03



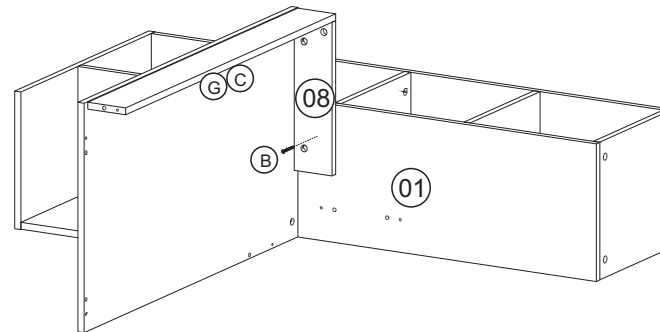
04



05



06



07

