

REF.: MS-3503

Revisão: 00
Data: 04/08/2021

Instruções de Montagem Assembly Instructions Instrucciones de Montaje



Rua Arlindo Baccin, 601 - Lot. Vinhedos,
Bento Gonçalves, RS - CEP: 95707-150
Fone: (54) 3454-5900
contato@hecolmoveis.com.br

Notas Especiais:

01 -Examine completamente todas as peças do móvel antes de começar o trabalho.

02 -Recomenda-se montar o móvel conforme este Manual de Montagem.

03 -É de responsabilidade do montador seguir as instruções do Manual de Montagem, que são fundamentais para garantir a estrutura do móvel.

04 -Para limpeza, utilizar somente pano úmido e sabão neutro.

Special notes:

01 -Check all parts of the unit thoroughly before starting work.

02 -It is recommended to assemble the furniture according to this Installation Manual.

03 -It is the responsibility of the assembler to follow the instructions in the Assembly Manual, which are essential to ensure the structure of the furniture.

04 -For cleaning use only damp cloth and neutral soap.

Notas especiales:

01 -Examine completamente todas las piezas del mueble antes de iniciar el trabajo.

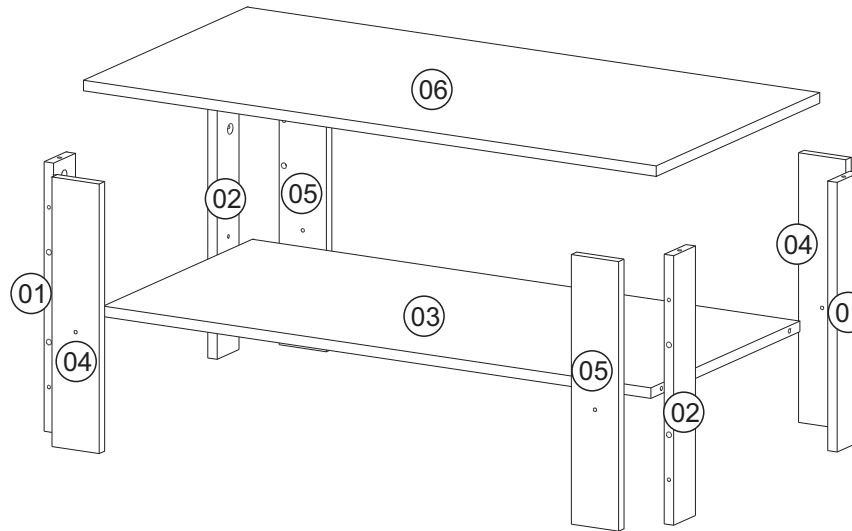
02 -Se recomienda montar el mueble conforme el Manual de Ensamblaje.

03 -Es de responsabilidad del montador seguir las instrucciones del Manual de Ensamblaje, que son fundamentales para garantizar la estructura del mueble.

04 -Para limpieza solamente usar trapo húmedo y jabón neutro.

Lista de Peças / Part List / Lista de piezas

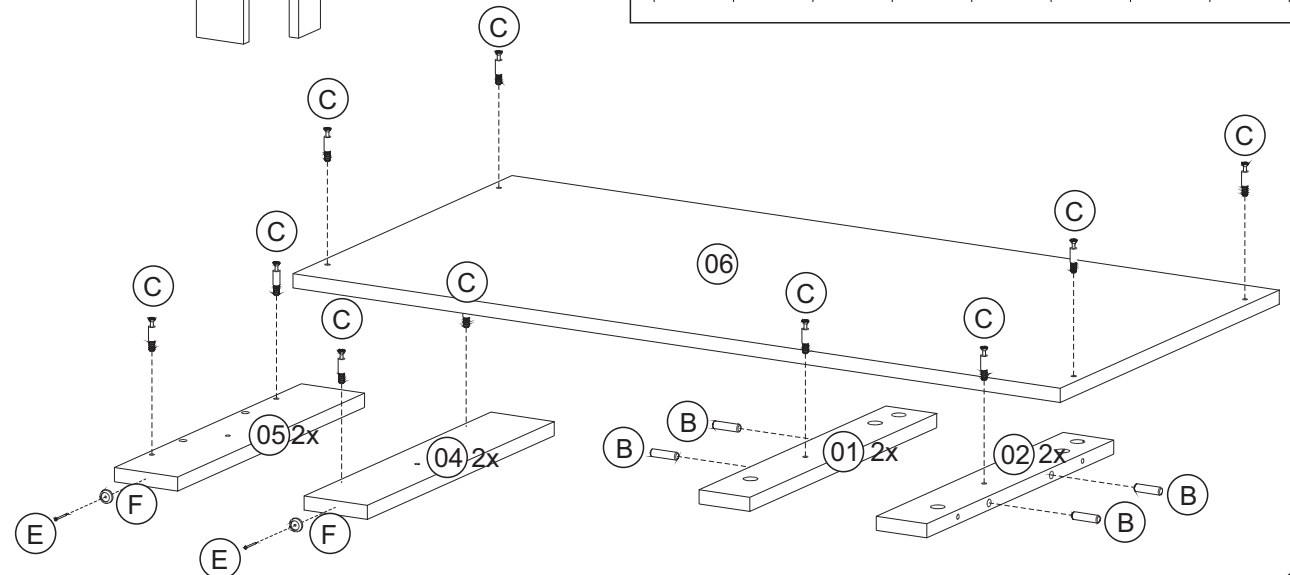
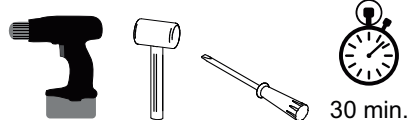
CÓD	DESCRIÇÃO	DESCRIPTION	DESCRIPCIÓN	QTD	M. PRIMA	DIMENSÕES
01	Pé Menor Esquerdo	Smaller Foot Left	Pie Menor Izquierdo	2	MDP15mm	384x60x15
02	Pé Menor Direito	Smaller Foot Right	Pie Menor Derecho	2	MDP15mm	384x60x15
03	Base	Base	Base	1	MDP15mm	870x410x15
04	Pé Maior Esquerdo	Bigger Foot Left	Pie Mayor Izquierdo	2	MDP15mm	384x75x15
05	Pé Maior Direito	Bigger Foot Right	Pie Mayor Derecho	2	MDP15mm	384x75x15
06	Tampo	Top	Tapa	1	MDP15mm	910x450x15



REF	DESCRIÇÃO	QTD
A	3,5 x 40mm CC	04
B	Cavilha 8 x 30mm	08
C	34x7mm Parafuso Minifix	16
D	15x12mm Tambor Minifix	16
E	22 x 3mm Prego 10x10	04
F	14x4mm Sapata Deslizante	04
G	Tapa Furo	04

Use the ruler below to measure the components | Measured in mm

Ferramentas | Tools | Herramientas

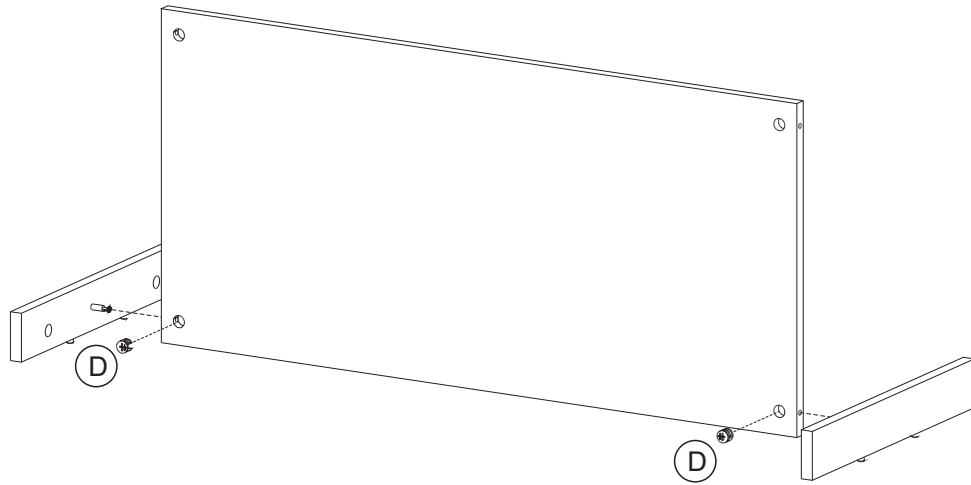


Instruções de Montagem

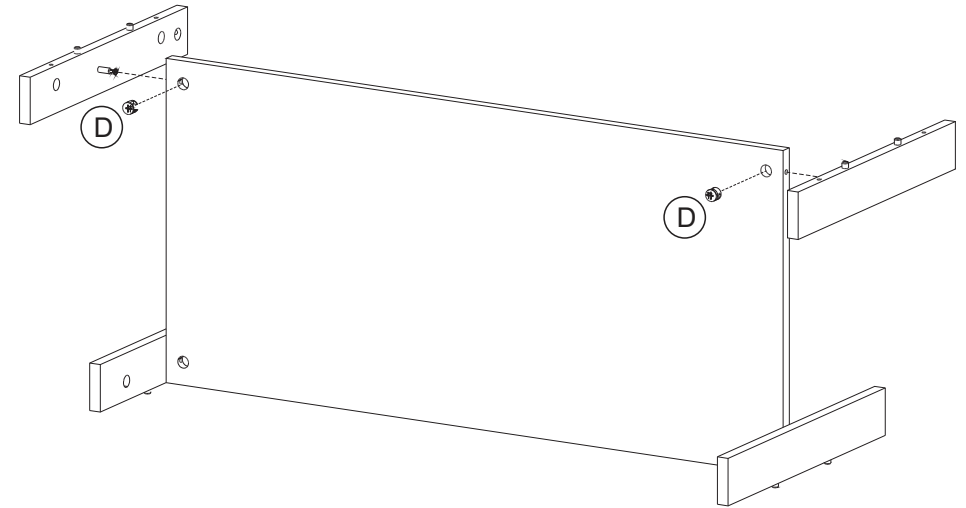
Assembly Instructions / Instrucciones de Montaje



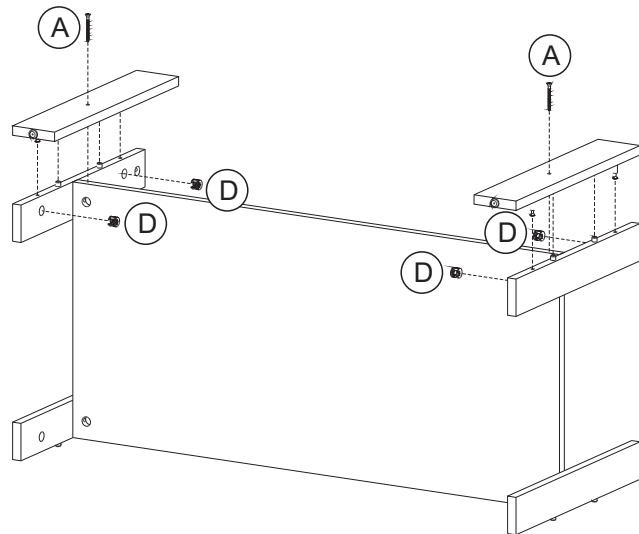
02



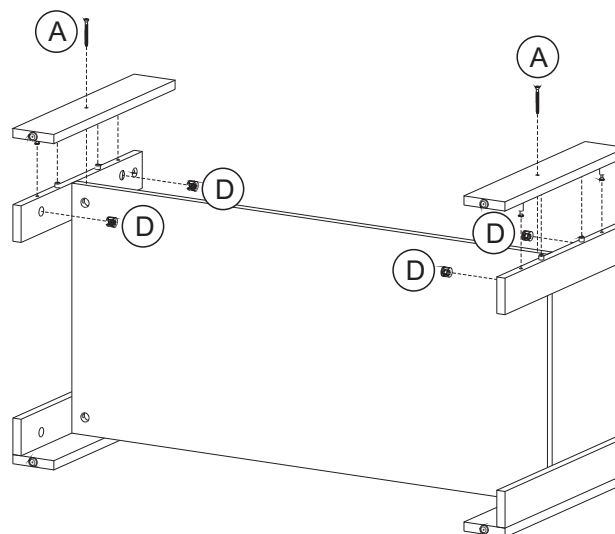
03



04



05



06

