

# REF.: MS-3502

Revisão: 00  
Data: 04/08/2021

## Instruções de Montagem Assembly Instructions Instrucciones de Montaje



Rua Arlindo Baccin, 601 - Lot. Vinhedos,  
Bento Gonçalves, RS - CEP: 95707-150  
Fone: (54) 3454-5900  
contato@hecolmoveis.com.br

### Notas Especiais:

**01** -Examine completamente todas as peças do móvel antes de começar o trabalho.

**02** -Recomenda-se montar o móvel conforme este Manual de Montagem.

**03** -É de responsabilidade do montador seguir as instruções do Manual de Montagem, que são fundamentais para garantir a estrutura do móvel.

**04** -Para limpeza, utilizar somente pano úmido e sabão neutro.

### Special notes:

**01** -Check all parts of the unit thoroughly before starting work.

**02** -It is recommended to assemble the furniture according to this Installation Manual.

**03** -It is the responsibility of the assembler to follow the instructions in the Assembly Manual, which are essential to ensure the structure of the furniture.

**04** -For cleaning use only damp cloth and neutral soap.

### Notas especiales:

**01** -Examine completamente todas las piezas del mueble antes de iniciar el trabajo.

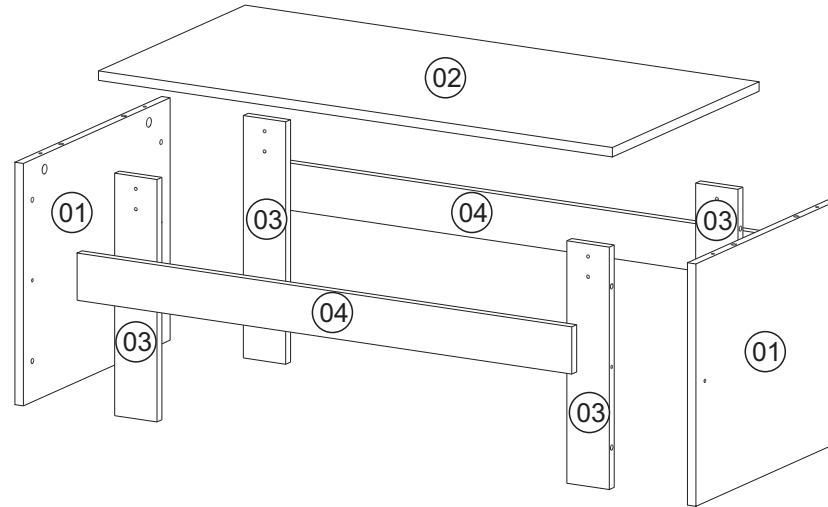
**02** -Se recomienda montar el mueble conforme el Manual de Ensamblaje.

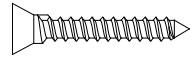

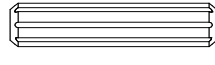
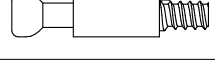




**03** -Es de responsabilidad del montador seguir las instrucciones del Manual de Ensamblaje, que son fundamentales para garantizar la estructura del mueble.

**04** -Para limpieza solamente usar trapo húmedo y jabón neutro.

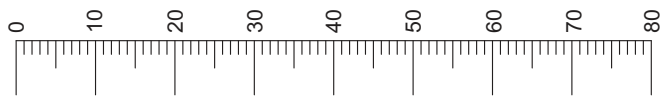
### Lista de Peças / Part List / Lista de piezas

CÓD	DESCRIÇÃO	DESCRIPTION	DESCRIPCIÓN	QTD	M. PRIMA	DIMENSÕES
01	Lateral	Side	Lateral	2	MDP15mm	450x385x15
02	Tampo	Top	Tapa	1	MDP15mm	910x450x15
03	Pé	Foot	Pie	4	MDP15mm	385x75x15
04	Travessa	Union	Unión	2	MDP15mm	876x75x15

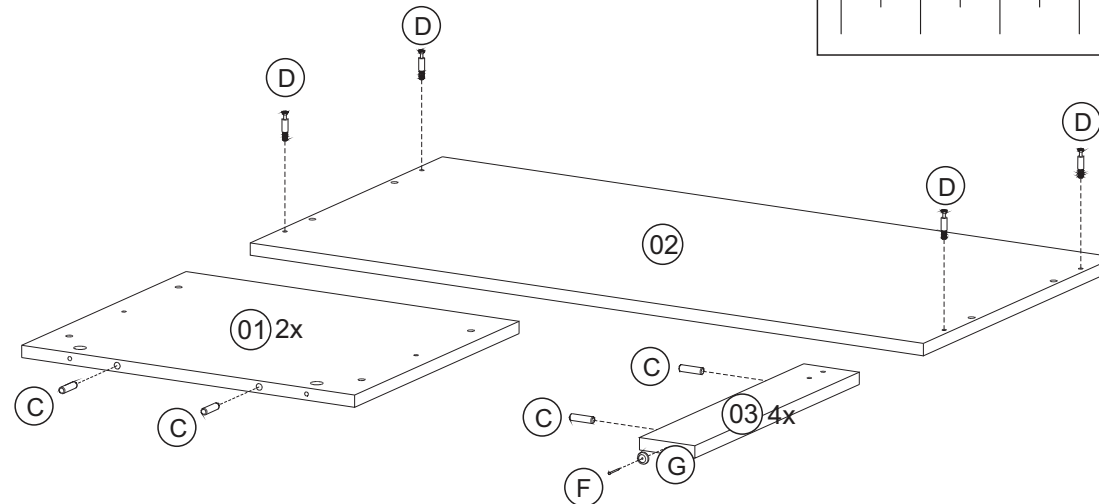
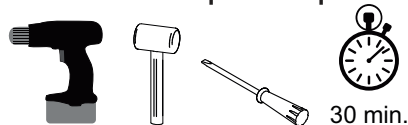


REF	DESCRIÇÃO	QTD
A	 4,0 x 25mm CC	<b>08</b>
B	 4,0 x 45mm CC	<b>04</b>
C	 Cavilha 8 x 30mm	<b>12</b>
D	 34x7mm Parafuso Minifix	<b>04</b>
E	 15x12mm Tambor Minifix	<b>04</b>
F	 22 x 3mm Prego 10x10	<b>04</b>
G	 14x4mm Sapata Deslizante	<b>04</b>
H	 Tapa Furo	<b>04</b>

Use the ruler below to measure the components | Measured in mm



### Ferramentas | Tools | Herramientas



# Instruções de Montagem

## Assembly Instructions / Instrucciones de Montage

