

A TRON fabrica os seguintes modelos de fogões:

Fogão 2 Bocas com e sem forno

Fogão 4 Bocas com e sem forno

Fogão 4 Bocas com chapeira e/ou banho maria

Fogão 6 Bocas com e sem forno

Fogão 6 Bocas com chapeira ou banho maria

Obs.: O modelo 4 bocas pode ser fornecido com chapeira **e/ou** banho maria, enquanto o modelo 6 bocas pode ser fornecido com chapeira **ou** banho maria.

DIMENSÕES INTERNAS DO FORNO

Forno 2B / 310 mm Altura - 470 mm Largura - 280 mm Comprimento

Forno 4B / 310 mm Altura - 470 mm Largura - 450 mm Comprimento

NÃO EMBALADO

Ref.	B	QS	QD	F	CH	BM	P/P	Prof. mm	Larg. mm	Alt. mm
1562	2	1	1	-	-	-	P/P	490	730	810
1557	2	2	-	-	-	-	P/P	490	730	810
1616	2	-	2	-	-	-	P/P	490	730	810
1732	2	2	-	F	-	-	-	490	730	810
1731	2	1	1	F	-	-	-	490	730	810
1733	2	-	2	F	-	-	-	490	730	810
1558	4	4	-	-	-	-	P/P	835	730	810
1559	4	4	-	F	-	-	-	835	730	810
1619	4	2	2	-	-	-	P/P	835	730	810
1560	4	2	2	-	CH	-	P/P	830	1070	810
1561	4	2	2	F	CH	BM	P/P	830	1410	810
1517	4	-	4	F	CH	BM	P/P	830	1410	810
1563	4	2	2	F	-	-	-	835	730	810
1564	4	4	-	-	CH	-	P/P	830	1070	810
1576	4	2	2	F	CH	-	P/P	830	1070	810
1577	4	4	-	F	CH	-	P/P	830	1070	810
1723	6	3	3	-	-	-	P/P	830	1070	810
1724	6	3	3	-	-	-	P/P	830	1070	810
1722	6	-	-	-	-	-	P/P	830	1070	810

1819	-	-	20x20	-	-	MESA	365	520	135
------	---	---	-------	---	---	------	-----	-----	-----

-	-	-	15x15	-	-	MESA	290	530	125
---	---	---	-------	---	---	------	-----	-----	-----

Onde:

B - Quantidade de Bocas do Fogão

QS - Queimador Simples

QD - Queimador Duplo

F - Forno

CH - Chapeira

BM - Banho-Maria

P/P - Porta Painéis

INSTRUÇÕES DE SEGURANÇA

Os fogões à gás TRON, são fabricados para funcionarem com Válvula Reguladora de Pressão para G.L.P. (Gás Liquefeito de Petróleo) e de acordo com as normas de segurança da A.B.N.T. (Associação Brasileira de Normas Técnicas).

A TRON recomenda a instalação dos fogões em lugares arejados, mas protegidos de correntes de ar, evitando também lugares úmidos.

Para o bom funcionamento do fogão é necessário o uso de equipamentos corretos.

Os fogões TRON são projetados para utilizarem painéis com diâmetro máximo de 38 cm. A utilização de painéis com diâmetro superior ao especificado poderá ocasionar danos ao produto e diminuir sua eficiência.

INVERSÃO DE LADO DA TOMADA DE GÁS

Os fogões TRON possuem tomada de gás padronizado no lado esquerdo. Em alguns modelos é possível a inversão para o lado direito retirando-se o tampão (lado direito) e o espigão (lado esquerdo) com uma chave fixa 7/16".

Inverter posição, colocar veda rosca (cola permabond LM-012 ou similar) e reposicionar apertando bem. Colocar a mangueira de gás e verificar vazamento com pincel e detergente. (NÃO UTILIZAR FOGO)

REGRAS GERAIS PARA UTILIZAÇÃO DE BOTIJÕES OU CILINDROS

Fogões 1-2 bocas.....1 Botijão de 13 Kg

Fogões 4-6 bocas.....2 Cilindros de 45 Kg ou 4 Botijões de 13 Kg

Fogões 8 bocas.....4 Cilindros de 45 Kg ou 8 Botijões de 13 Kg

Obs.: Os Botijões ou Cilindros não podem ser colocados com mais de 2 metros de distância dos Fogões. Caso houver necessidade de maior distância deve-se adaptar um Manômetro no Cilindro ou Botijão e um Regulador junto ao Fogão.

MONTAGEM DOS FOGÕES

Os fogões da LINHA SILVER 2 - 4 e 6 bocas com p/p são fornecidos **DESMONTADOS**.

- 1 - Retire as madeiras com o auxílio de uma chave de fenda de tamanho médio e o plástico bolha que envolve o fogão.
- 2 - Retire as grelhas e os queimadores do fogão, observando as posições de cada um deles.
- 3 - Coloque o fogão sobre o chão com a parte superior voltada para baixo (não esqueça de forrar o chão para não riscar o produto).
- 4 - Retire os parafusos e porcas contidos em um saquinho plástico que está colado com fita no lado inferior do porta painéis.
- 5 - Pegue um pé e coloque-o no canto do fogão de forma que o lado do pé que contém uma chapinha de acabamento, fique no lado oposto e fixe-o com dois parafusos e duas porcas. Repita a operação para os demais pés e aperte-os bem.
- 6 - Coloque o porta painéis entre os quatro pés e fixe-os com parafusos e porcas apertando-os bem.
- 7 - Pegue o fogão e coloque-o na posição em que o porta painéis fique voltado para o chão e a parte superior do fogão fique para cima (posição normal).
- 8 - Coloque os queimadores na sua posição de origem e as grelhas corretamente no fogão.



Nesta marca você pode confiar

TRON - INDUSTRIAL, REFRIGERAÇÃO E ELETRÔNICA LTDA.

C.N.P.J. 52.455.870/0001-59 INSCR. ESTADUAL: 260.012.415.116

e-mail: tron@tron.ind.br

www.tron.ind.br

Av. Alberto Dotti, 483 - Parque Industrial IV - Fone: (17) 3531-7900
CEP 15813-350 - Catanduva - SP

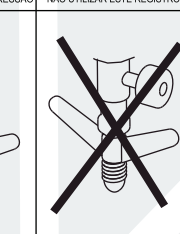
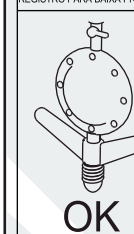
GARANTIA Fogão Industrial - 3 meses

IMPORTANTE

GÁS LIQUEFEITO DE PETRÓLEO (GLP) É UMA SUBSTÂNCIA PERIGOSA, INFLAMÁVEL, ASFIXIANTE E EXPLOSIVA, REQUERENDO O MÁXIMO DE CUIDADO EM SUA UTILIZAÇÃO.

REGISTRO PARA BAIXA PRESSÃO

NÃO UTILIZAR ESTE REGISTRO



1. Para o uso correto do fogão de baixa pressão é imprescindível a leitura atenta de todo o manual de instruções, pois a não leitura do mesmo poderá acarretar danos irreparáveis ao fogão ou mesmo ocasionar acidentes com o usuário.

2. Utilizar registro de baixa pressão.

3. Este Fogão é de baixa pressão, portanto deve ser usado com regulador para gás doméstico e mangueira da tarja amarela ambos certificados pelo INMETRO/UCIEE. Obs.: Utilizar regulador de gás para 5kg. Neste fogões.

4. Antes de ligar o registro de gás, verificar se todas as abraçadeiras estão apertadas.
5. Gire aproximadamente uma volta o registro do botijão e controle a chama do fogão no registro da tubulação de acordo com a necessidade de uso.

A contar da data de entrega, observadas as seguintes condições:

- 1 - Serão abrangidos por esta garantia os Fogões que apresentarem defeitos de fabricação dentro dos prazos acima.
- 2 - Não serão abrangidos por esta garantia:
 - a) Fogões submetidos a reparos por técnicos não credenciados pela fábrica
 - b) Fogões que apresentarem sinais de violação com utilização inadequada.
- 3 - Os Fogões que, dentro do prazo de garantia, necessitarem ser substituídos ou consertados, deverão ser enviados à Empresa Revendedora, que deverá providenciar o envio do mesmo para nossa fábrica, ou Assistência Técnica autorizada, para o respectivo conserto ou substituição por outro aparelho.
- 4 - Os Fogões a serem mandados para fábrica deverão estar devidamente embalados, a fim de não danificá-los, pois aparelhos mal embalados implicam em Danos no Transporte, excluindo-os da Garantia.
- 5 - Em caso de não atendimento ao consumidor por parte da Empresa Revendedora, o mesmo deverá entrar em contato imediatamente com a fábrica.

NOTA: É responsabilidade exclusiva do consumidor comprovar que o Fogão a ser consertado se encontra dentro do prazo de garantia, mediante a apresentação do "Tempo de Garantia" devidamente preenchido e ainda a Nota Fiscal de Compra.

Faturado em _____ sob Nota Fiscal nº _____

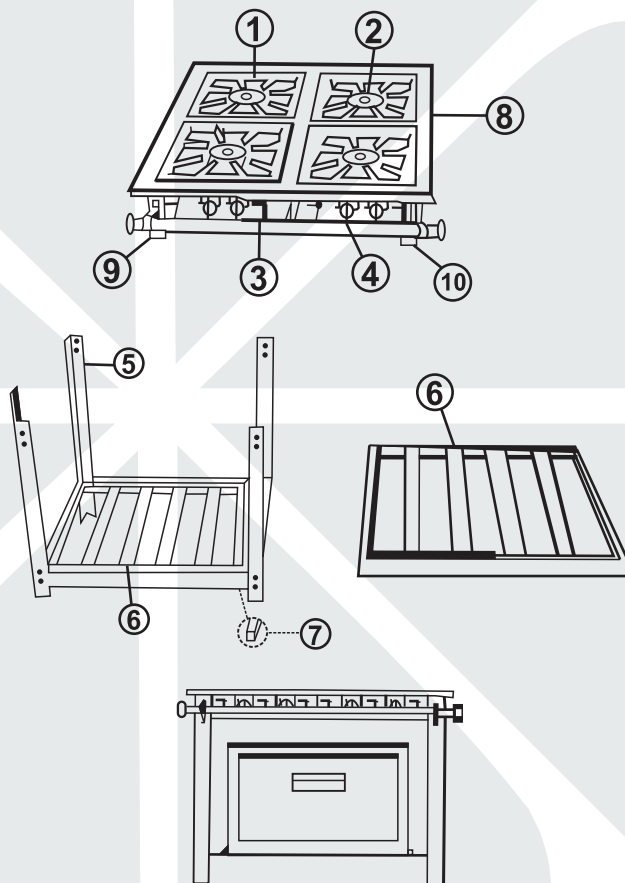
Vendedor/Revendedor _____

TRON - Industrial, Refrigeração e Eletrônica Ltda.

RELAÇÃO DE PEÇAS

- | | |
|-----------------|-----------------------------|
| 1 - GRELHAS | 6 - PANELEIRO |
| 2 - QUEIMADORES | 7 - TRILHOS DO FORNO |
| 3 - GAMBIARRA | 8 - TUBULAÇÃO DE AÇO |
| 4 - REGISTROS | 9 - TOMADA DE GÁS (ESPIGÃO) |
| 5 - PÉS | 10 - TAMPÃO PARA INVERSÃO |

Acompanha Parafusos (1/4x1/2") e Porcas.



IMPORTANTE:

NOS FOGÕES DE BAIXA PRESSÃO NÃO PODERÁ SER USADO REGULADORES DE GÁS DE ALTA PRESSÃO.

BATERIA DE BOTIJÃO DE GÁS

O aparecimento de cascas de gelo na superfície dos BOTIJÕES é sinal de insuficiência da carga de gás, portanto, quando isto ocorrer, o número de botijões deverá ser aumentado.

Sugestão para instalação da BATERIA DE BOTIJÃO DE GÁS, de maneira bem simplificada:

Bateria A e Bateria B: uma bateria operando e a outra de reserva, pronta pra uso.

MATERIAL UTILIZADO

BATERIA A e BATERIA B COM 3 BOTIJÕES CADA:

- BOTIJÕES - P13 (6)
- REGISTRO PARA OS BOTIJÕES (6)
- ESPIGAS CONEXÃO (8) ABRAÇADEIRAS DE METAL COM PARAFUSO (16)
- 1 CANO DE FERRO (1) COM 500 mm MANGUEIRA DE PLÁSTICO para GÁS (Regulamentada pelo INMETRO).

MONTAGEM

Furar o cano e rosquear as Espigas onde deverão ser conectadas as Mangueiras até os Registros para os Botijões.

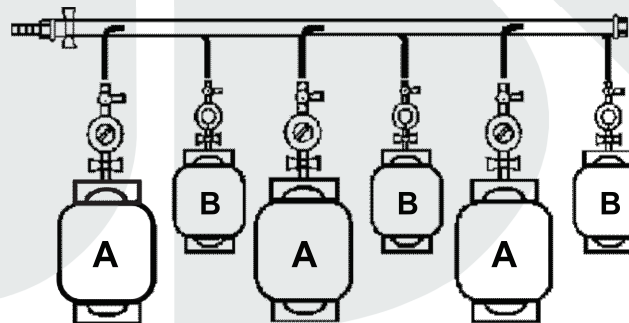
Nas duas extremidades do Cano, colocar as Espigas Conexão para saída do gás, que segue diretamente para o Forno ou Fogão através das Mangueiras de Plástico.

Observação: Em todas as pontas das mangueiras devem ser colocadas Abraçadeiras de Metal apertando-se os parafusos para deixar o encaixe bem firme, evitando assim vazamento de gás.

COMO UTILIZAR

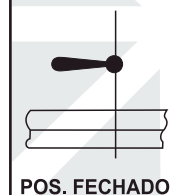
Abrir os Registros dos Botijões da Bateria A. Caso venham a congelar, abrir os Registros da Bateria B e fechar os da Bateria A.

Com as Baterias montadas, a quantidade de Botijões a serem usados, fica a critério do usuário. Podendo-se trabalhar com dois de cada vez, com três, ou com todos ao mesmo tempo.



REGULADOR DA CHAMA DOS QUEIMADORES

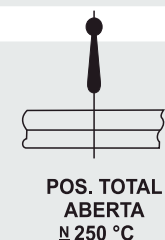
Para se obter um melhor rendimento com um menor consumo de gás de nossos fogões indicamos o posicionamento ideal dos registros.



POS. FECHADO



PO. MÉDIO
≈ 180 °C



POS. TOTAL
ABERTA
≈ 250 °C

ATENDIMENTO AO CLIENTE

A satisfação total do cliente é o nosso objetivo, portanto qualquer sugestão favor entrar em contato conosco,

Fone/Fax: (17) 3531-7900

Av. Alberto Dotti, 483 - Distrito Industrial IV

CEP 15813-350 - CATANDUVA - SP

E-mail - tron@tron.ind.br

www.tron.ind.br