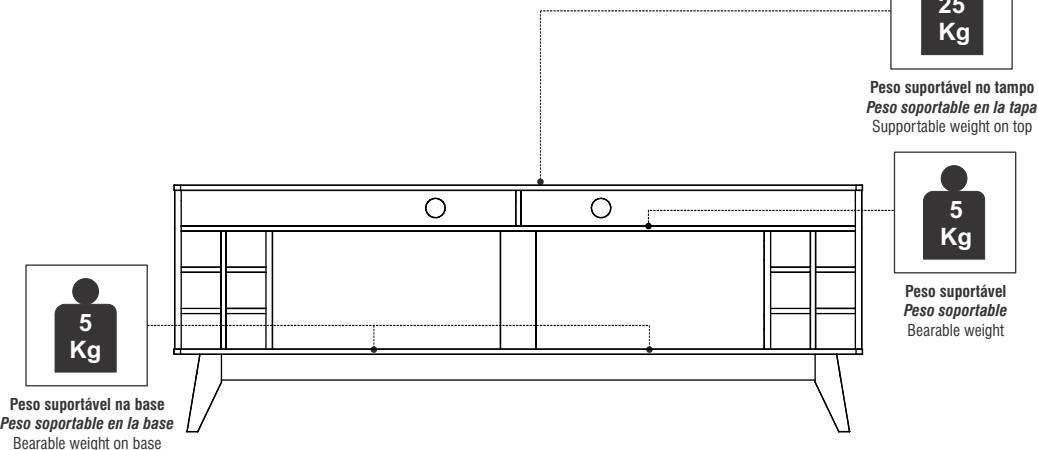


**ATENÇÃO: Carga máxima suportável.**  
**¡ATENCIÓN!:** *Carga máxima soportable.*  
ATTENTION: Maximum load bearable.



#### Procedimento para Solicitação de Assistência Técnica

Em caso de Assistência Técnica, entrar em contato com nosso Representante de Vendas, no ato da montagem do produto e informar o número do lote.

#### Procedimento para Solicitud de Asistencia Técnica

En caso de Asistencia Técnica, contactar a nuestro Representante de Ventas, en el acto del montaje del producto e informar el número de lote.

#### How to Proceed if you Need Technical Assistance

In case you need technical assistance, please contact our Sales Representative at the time of assembly and inform the lot number provided to the side.

#### REMONTAGEM

Retirar todo o peso do móvel caso queira trocá-lo de local. Em alguns casos é recomendado desmontar o móvel, o que deve ser feito por um profissional qualificado.

#### DESCRIPTIVO TÉCNICO

Produto elaborado em madeira reconstituída MDF e/ou MDP e/ou BP. Acabamento fosco em verniz poliuretano ou poliéster. Fundos e contra-fundos em chapas de fibromadeira e/ou MDF. Ferragens e acessórios de aço zincado, zamack e/ou PVC. Bordos com fita de PVC, papel ou pintados. A empresa se reserva do direito de efetuar modificações de caráter técnico sem prévio aviso.

#### REMONTAJE

Sacar todo el peso del mueble en el caso de que desee cambiarlo de sitio. En algunos casos, se recomienda que un profesional calificado desmonte el mueble.

#### DESCRIPTIVO TÉCNICO

Producto elaborado en madera reconstituída MDF y/o MDP y/o BP. Acabado opaco en barniz poliuretano o poliéster. Fondos y traseras en chapas de fibromadera y/o MDF. Herrajes y accesorios de acero zincado, zamack y/o PVC. Bordas con cinta de PVC, papel o pintados. La empresa se reserva el derecho de efectuar cambios de carácter técnico sin previo aviso.

#### REASSEMBLY

Take all of the weight off the furniture if you want to put it in a different place. In a few cases, it is recommended you disassemble the piece of furniture, and this should be done by a qualified professional.

#### DESCRIPTIVO TÉCNICO

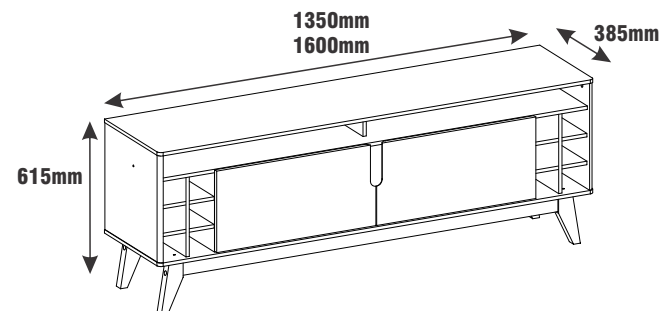
Product made out of reconstituted wood MDF and/or MDP and/or BP. Finishing with shine and/or glaze with polyurethane or polyester varnish. Bottoms and rearends made out of wood fiber plates and/or MDF. Hardware and accessories made out of galvanized steel, zamack and/or PVC. Sides with PVC tape, paper or painted. The company reserves the right to make technical changes without prior notice.

Produzido por / Producido por / Made in  
Casa D Indústria de Móveis Ltda.  
Rua Dr. Emani da Gama Corrêa, 35-00 - Bairro Portal - CEP 15130-000  
Mirassol - SP - Brasil - Fone 55 17 3243 8300 - Fax 55 17 3243 8310  
www.casad.com.br

## ESQUEMA DE MONTAGEM / INSTRUCCIONES DE MONTAJE / ASSEMBLY INSTRUCTIONS

**RACK WINE 1.35, 1.60**  
**ESTANTE WINE 1.35, 1.60**  
RACK WINE 1.35, 1.60  
**COD: 011.077/011.078**

Pessoas Necessárias  
para Montagem



#### ATENÇÃO:

Antes de iniciar a montagem, leia as dicas abaixo, que julgamos fundamentais para uma boa montagem.

#### ATENCIÓN:

Antes de empezar el montaje, lea las pistas abajo, que juzgamos fundamentales para un buen montaje.

#### ATTENTION:

Before beginning the assembly, read the following tips, which we consider fundamental for good assembly.

#### LIMPEZA

PANO LEVEMENTE UMEDECIDO COM ÁGUA E SEGUIDO DE PANO SECO, NÃO UTILIZAR PRODUTOS QUÍMICOS OU ABRASIVOS.

#### LIMPIEZA

TRAPO LIGERAMENTE EMPAPADO EN AGUA SEGUIDO DE TRAPO SECO, NO UTILIZAR PRODUCTOS QUÍMICOS O ABRASIVOS.

#### CLEANING

WIPE WITH A SLIGHTLY DAMP CLOTH FOLLOWED BY A DRY CLOTH, DO NOT USE CHEMICAL OR ABRASIVE PRODUCTS.

#### DICAS / PISTAS / TIPS

- Utilizar a própria embalagem como tapete, protegendo as peças durante a montagem;
- Observar o local exato da montagem para evitar movimentos desnecessários do móvel;
- Sugerir ao cliente que guarde este manual.

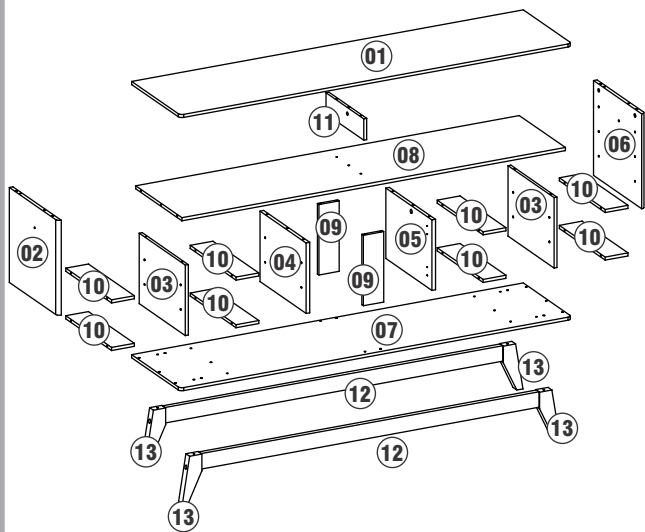
- Usar el propio embalaje con alfombra, protegiendo las piezas durante el montaje;
- Observar el lugar exacto del montaje para evitar movimientos innecesarios del mueble;
- Sugerir al cliente la guarda de este manual.

- Use the package itself as rug to protect the parts during assembly;
- Observe the exact assembly location to avoid unnecessary movements of the furniture;
- Suggest the customer keep this manual.

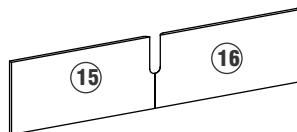
Tenha em mãos: / Tenga en manos: / Have in hands:



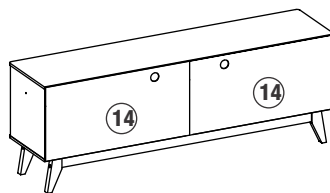
404.392.000



Portas  
Puertas  
Doors



Fundo  
Fondo  
Back Panel



LEGENDA DE PEÇAS MATERIAL MEDIDAS (mm) MEDIDAS (mm) OFFW/NOCE BCO/NOCE PTO/NOCE CIZ/NOCE QUANT.

		1350	1600	346	526	576	586	
01 - Tampo	MDP	1350x385x12	1600x385x15	146	146	146	146	01
02 - Lateral Esquerda	MDP	369x383x15	369x383x15	140	009	025	581	01
03 - Divisória Adega	MDP	366x274x12	366x274x12	140	009	025	581	02
04 - Divisória Esquerda	MDP	366x274x15	366x274x15	140	009	025	581	01
05 - Divisória Direita	MDP	366x274x15	366x274x15	140	009	025	581	01
06 - Lateral Direita	MDP	369x383x15	369x383x15	140	009	025	581	01
07 - Base	MDP	1350x385x12	1600x385x15	140	009	025	581	01
08 - Tampo Inferior	MDP	1317x367x12	1567x367x12	140	009	025	581	01
09 - Batente	MDP	274x84x12	274x84x12	140	009	025	581	02
10 - Prateleira Adega	MDP	364x93x12	364x93x12	140	009	025	581	08
11 - Divisória Nicho	MDP	300x84x12	300x84x12	140	009	025	581	01
12 - Travessa madeira	MADEIRA	1130x60x20	1384x60x20	146	146	146	146	02
13 - Pé madeira	MADEIRA	alt. 220mm	alt. 220mm	146	146	146	146	04
14 - Fundo	MDF	670x390x3	794x390x3	140	009	025	581	02
15 - Porta Esquerda	MDP	458x281x15	582x281x15	140	009	025	581	01
16 - Porta Direita	MDP	458x281x15	582x281x15	140	009	025	581	01

009 - BRANCO

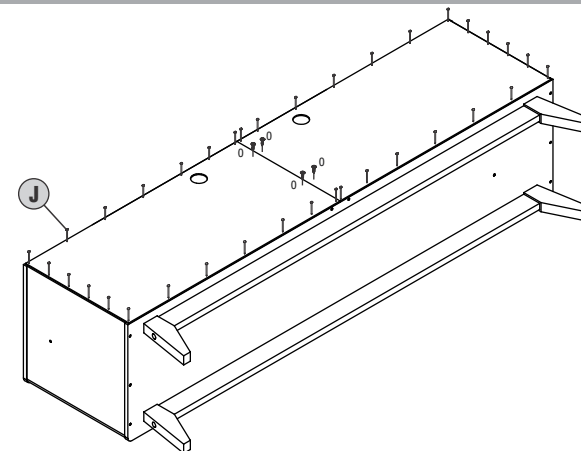
025 - PRETO

140 - OFFWHITE

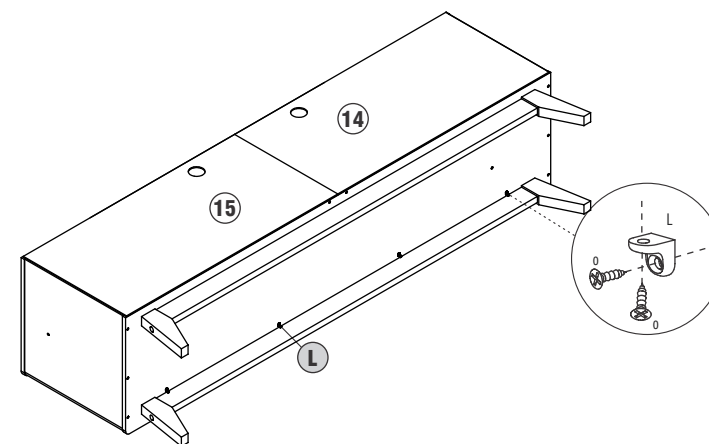
146 - NOCE

581 - CINZA PÉROLA

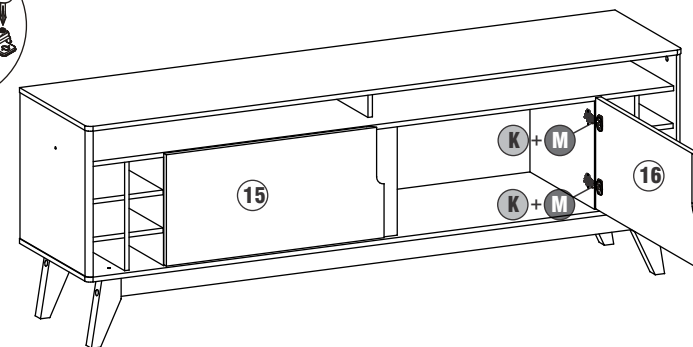
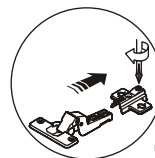
6º PASSO / PASO / STEP



7º PASSO / PASO / STEP

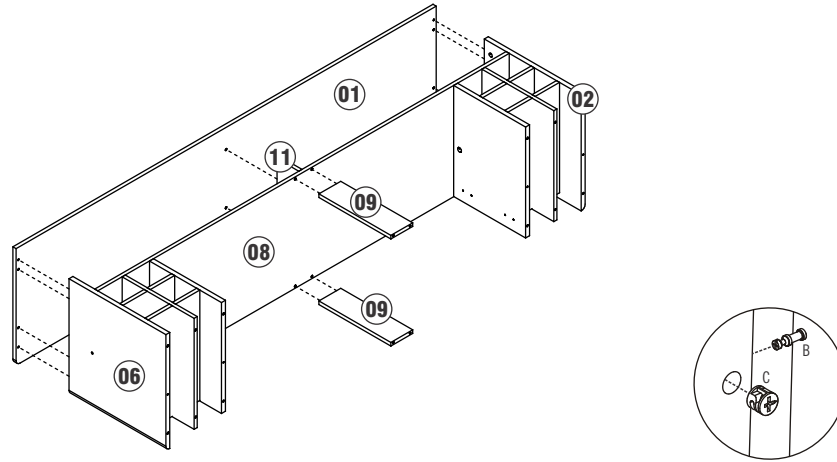


8º PASSO / PASO / STEP

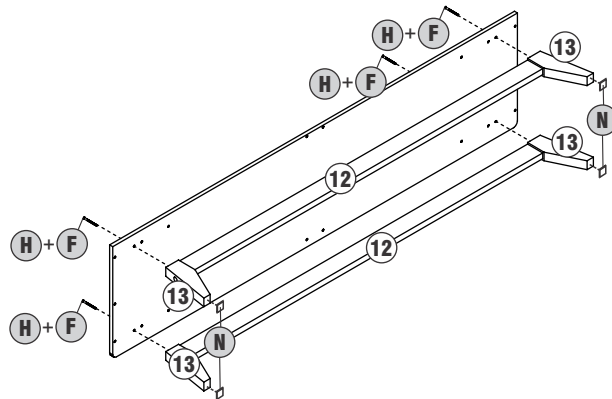
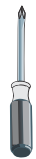


**MONTAGEM / MONTAJE / ASSEMBLY**

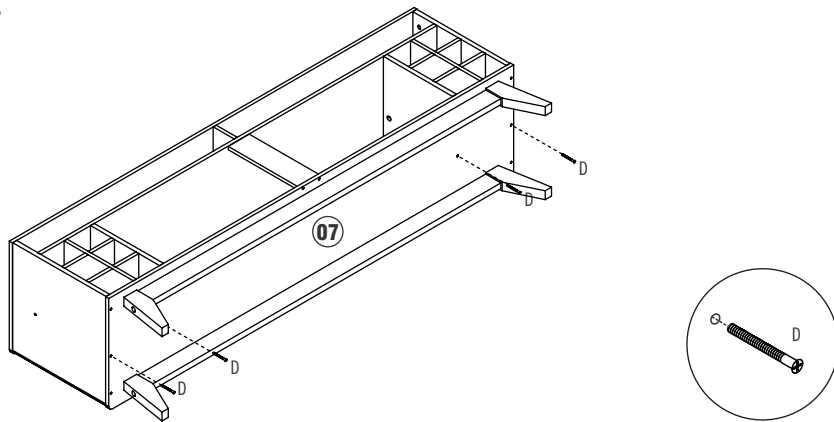
**4º PASSO / PASO / STEP**



**5º PASSO / PASO / STEP**



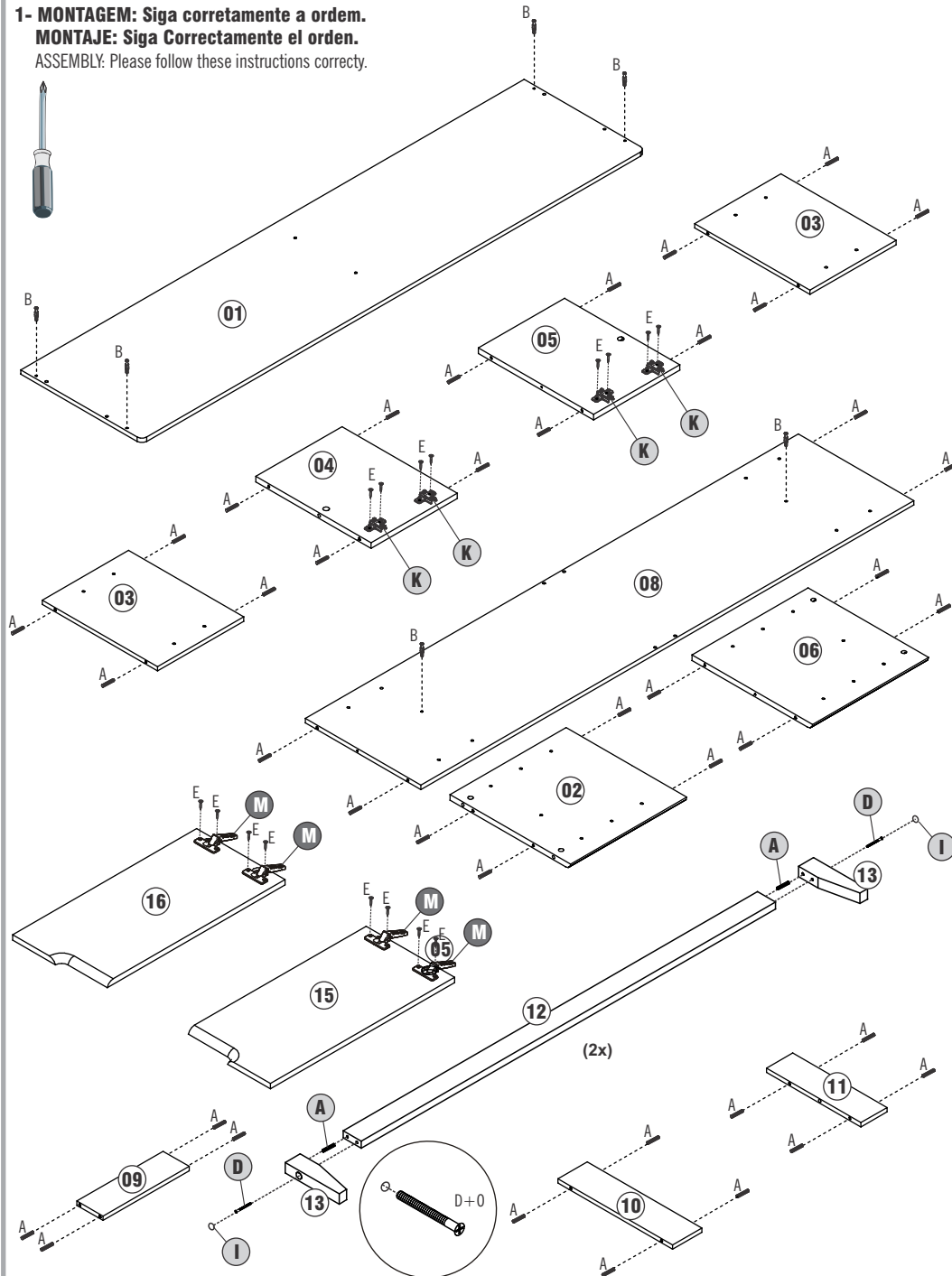
**6º PASSO / PASO / STEP**



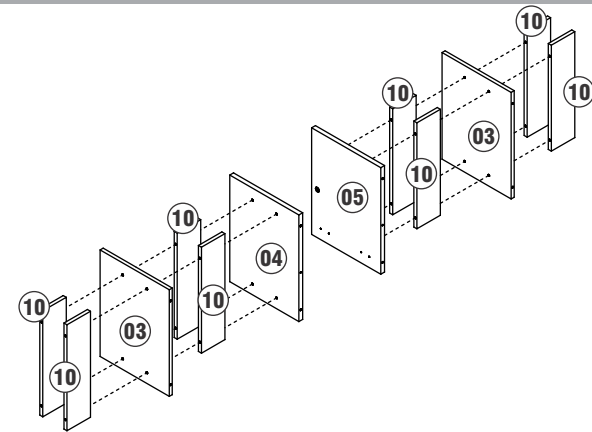
**ACESSÓRIOS / ACCESORIOS / ACCESSORIES**

<b>A</b>		<b>CAVILHA Ø6x30mm</b> <b>CLAVIJA Ø6x30mm</b> Ø6x30mm DOWEL	<b>76 PEÇAS / PIEZAS / PEACES</b>
<b>B</b>		<b>PARAFUSO MINI Ø6.3x11mm</b> <b>TORNILLO MINI Ø6.3x11mm</b> Ø6.3x11mm MINIFIX SET	<b>06 PEÇAS / PIEZAS / PEACES</b>
<b>C</b>		<b>TAMBOR MINIFIX Ø12x12mm</b> <b>TAMBOR MINIFIX Ø12x12mm</b> MINIFIX BARREL Ø12x12mm	<b>06 PEÇAS / PIEZAS / PEACES</b>
<b>D</b>		<b>PARAFUSO Ø5x50mm</b> <b>TORNILLO Ø5x50mm</b> Ø5x50mm BOLT	<b>06 PEÇAS / PIEZAS / PEACES</b>
<b>E</b>		<b>PARAFUSO Ø4,5x16mm</b> <b>TORNILLO Ø4,5x16mm</b> Ø4,5x16mm BOLT	<b>16 PEÇAS / PIEZAS / PEACES</b>
<b>F</b>		<b>PARAFUSO Ø6x60mm</b> <b>TORNILLO Ø6x60mm</b> Ø6x60mm BOLT	<b>04 PEÇAS / PIEZAS / PEACES</b>
<b>G</b>		<b>PARAFUSO Ø7x50mm</b> <b>TORNILLO Ø7x50mm</b> Ø7x50mm BOLT	<b>04 PEÇAS / PIEZAS / PEACES</b>
<b>H</b>		<b>TAMPA ADESIVA Ø18x1mm</b> <b>TAPA ADHESIVA Ø18x1mm</b> Ø18x1mm COVER (BRANCO, PRETO, OFF WHITE, CINZA PÉROLA)	<b>08 PEÇAS / PIEZA / PEACE</b>
<b>I</b>		<b>TAMPA ADESIVA Ø18x1mm</b> <b>TAPA ADHESIVA Ø18x1mm</b> Ø18x1mm COVER (NOCE)	<b>04 PEÇAS / PIEZA / PEACE</b>
<b>J</b>		<b>PREGO 10x10mm</b> <b>CLAVO 10x10mm</b> 10x10mm NAIL	<b>51 PEÇAS / PIEZA / PEACE</b>
<b>K</b>		<b>CALÇO BAIXO 03MM</b> <b>APOYO BAJO 03MM</b> 03MM LOW SUPPORT	<b>04 PEÇAS / PIEZAS / PEACES</b>
<b>L</b>		<b>SUPORTE DE PRATELEIRA</b> <b>SOPORTE DEL REPISA</b> SHELF SUPPORT	<b>10 PEÇAS / PIEZAS / PEACES</b>
<b>M</b>		<b>DOBRADIÇA BAIXA</b> <b>BISAGRA BAIXA</b> HIGH HINGE	<b>04 PEÇAS / PIEZAS / PEACES</b>
<b>N</b>		<b>FELTRO ADESIVO</b> <b>FIELTRO ADHESIVO</b> ADHESIVE FELT	<b>04 PEÇAS / PIEZAS / PEACES</b>
<b>O</b>		<b>PARAFUSO AÇO CC Ø3,5x12mm</b> <b>TORNILLO ACERO CC Ø3,5x12mm</b> Ø3,5x12mm STEEL BOLT CC	<b>24 PEÇAS / PIEZAS / PEACES</b>

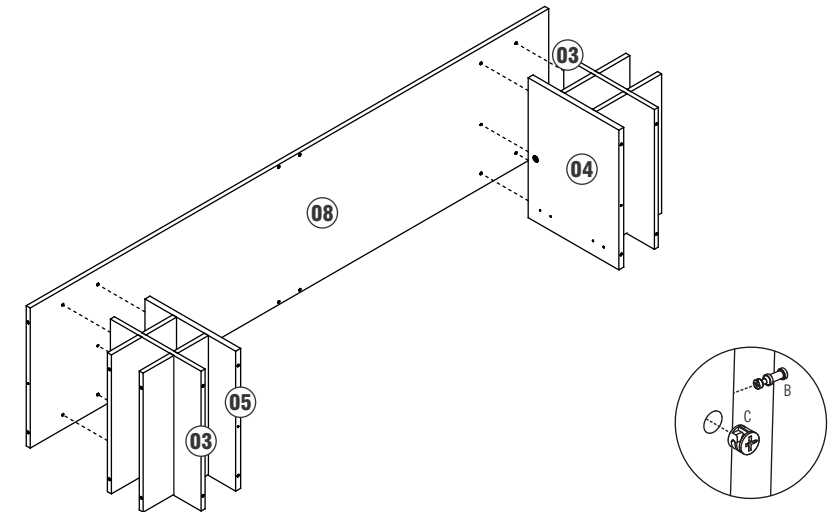
**1- MONTAGEM:** Siga corretamente a ordem.  
**MONTAJE:** Siga Correctamente el orden.  
 ASSEMBLY: Please follow these instructions correctly.



1º PASSO / PASO / STEP



2º PASSO / PASO / STEP



3º PASSO / PASO / STEP

