

Buffet BEND 99cm

OUTUBRO 2023



F830B - Buffet BEND 99cm Portas Brise

11



F830S - Buffet BEND 99cm Portas Sextavadas

12

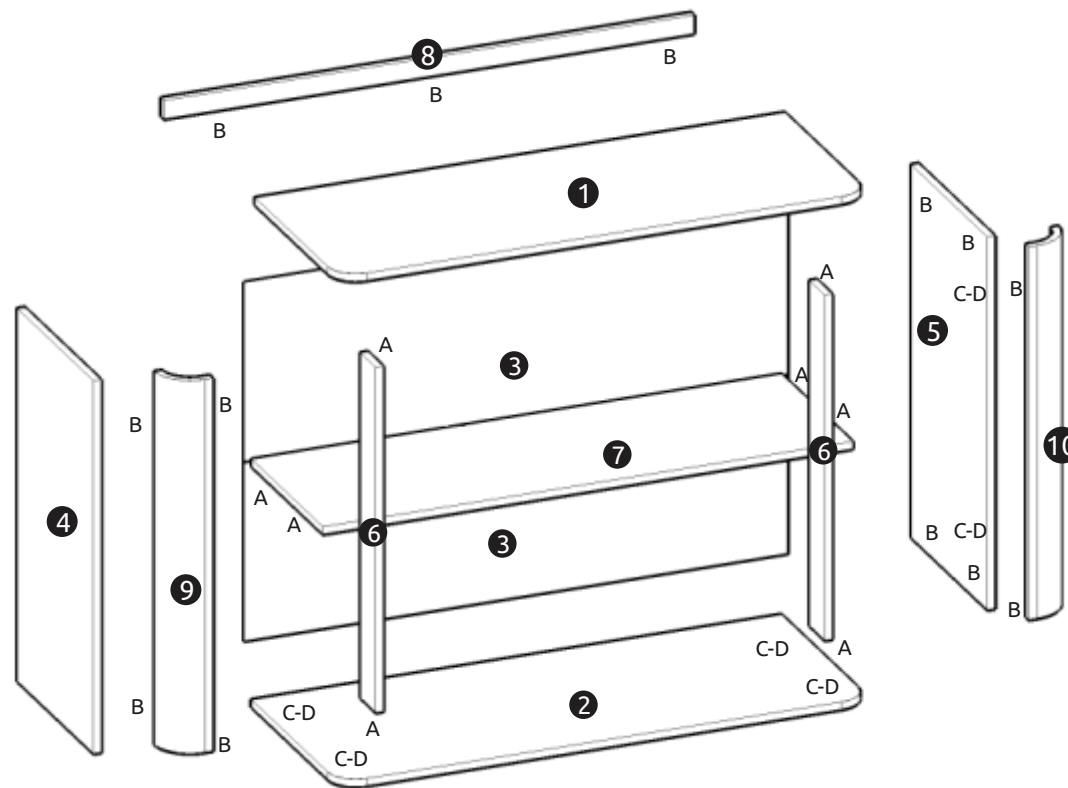


F830L - Buffet BEND 99cm Portas Lisa

13

Seque	Código	Descrição	Qtde.
1	I-BAS0514	BASE SUPERIOR 954X370X15MM	1
2	I-BAS0516	BASE INFERIOR 954X385X15MM	1
3	I-COS0348	COSTA BUFFET 2P 975X324X3MM	2
4	I-LAT0459	LATERAL ESQUERDA 674X335X15MM	1
5	I-LAT0461	LATERAL DIREITA 674X335X15MM	1
6	I-PIL0025	PILASTRA 624X70X15MM	2
7	I-PRA0177	PRATELEIRA 2P 954X314X15MM	1
8	I-TRA0276	TRAVESSA 954X35X15MM	1
9	I-MOL0171	MOLDURA ESQUERDA 674MM	1
10	I-MOL0170	MOLDURA DIREITA 674MM	1
11	I-PTA0214	PORTA BRISE 674X405X15MM	2
12	I-PTA0216	PORTA SEXTAVADA 674X405X15MM	2
13	I-PTA0217	PORTA LISA 674X405X15MM	2

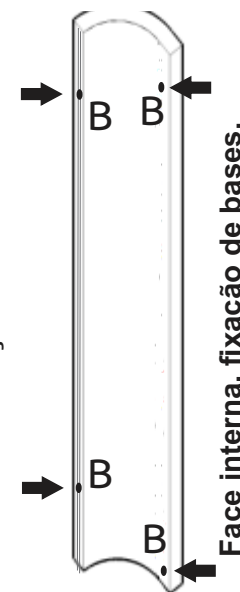
A 12X Cavilhas 8x30mm	B 19X Paraf. Minifix	C 19X Tambor Minifix	D 13X Tampa Minifix	E 16X Paraf. 3,5 x 14mm Cab. Flangeada	
F 30X Prego 10x10 c/ cabeça	G 8X Fixador p/ Costa	H 20X Paraf. 3,5 x 14mm Cab. Chata	I 4X Dobradiça RETA 35mm	J 2X Pé central	K 2X Pé frontal



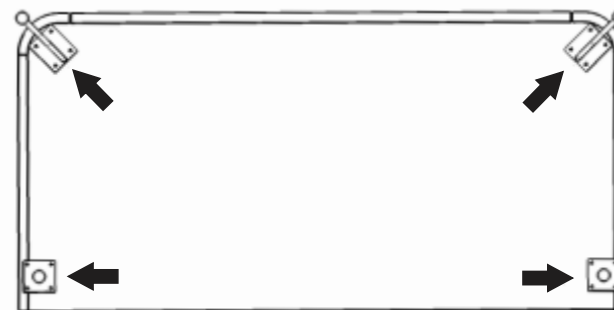
Sequência para montagem:

- 1º passo: montar toda caixa, menos costas (3) e molduras (9 e 10).
- 2º passo: fixar as molduras (9 e 10),
- 3º passo: fixar as costas do Buffet (3).

DETALHAMENTO
MOLDURA DIREITA



POSIÇÕES DE FIXAÇÃO DOS PÉS

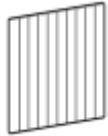


Face fixação com lateral.

Face interna, fixação de bases.

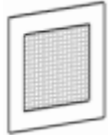
Confira a quantidade de volumes do produto. | Identifique e separe as peças. | Separe toda a ferragem. | Utilize a própria embalagem do produto para forrar o chão no momento da montagem.

Buffet BEND 99cm



F830B - Buffet BEND 99cm Puertas Brise

11



F830S - Buffet BEND 99cm Puertas Hexagonales

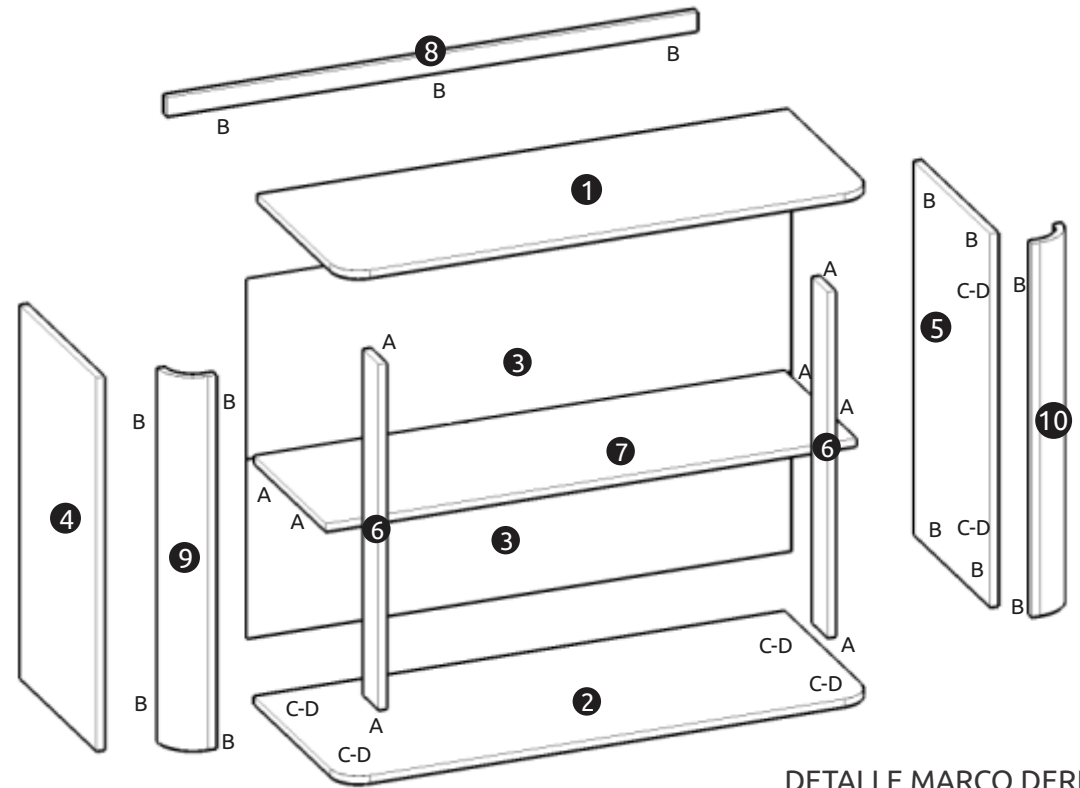
12



F830L - Buffet BEND 99cm Puertas Lisa

13

Nº mero	Código	Descripción	Cantidad
1	I-BAS0514	BASE SUPERIOR 954X370X15MM	1
2	I-BAS0516	BASE INFERIOR 954X385X15MM	1
3	I-COS0348	COSTA BUFFET 2P 975X324X3MM	2
4	I-LAT0459	LATERAL IZQUIERDA 674X335X15MM	1
5	I-LAT0461	LATERAL DERECHA 674X335X15MM	1
6	I-PIL0025	COLUMNA 624X70X15MM	2
7	I-PRA0177	REPISA 2P 954X314X15MM	1
8	I-TRA0276	PARTICIÓN 954X35X15MM	1
9	I-MOL0171	MARCO IZQUIERDO 674MM	1
10	I-MOL0170	MARCO DERECHO 674MM	1
11	I-PTA0214	PUERTA BRISE 674X405X15MM	2
12	I-PTA0216	PUERTA HEXAGONAL 674X405X15MM	2
13	I-PTA0217	PUERTA LISA 674X405X15MM	2



DETALLE MARCO DERECHO

Secuencia de montaje:

1 etapa: ensamble toda la caja, excepto la costa (3) y los marcos (9 y 10).

2 etapa: fijar los marcos (9 y 10),

3 etapa: fijar la costa del buffet (3).

POSICIONES DE FIJACIÓN DE LOS PIES

