

ROYALE - 2P

roupeiro | ropero | wardrobe

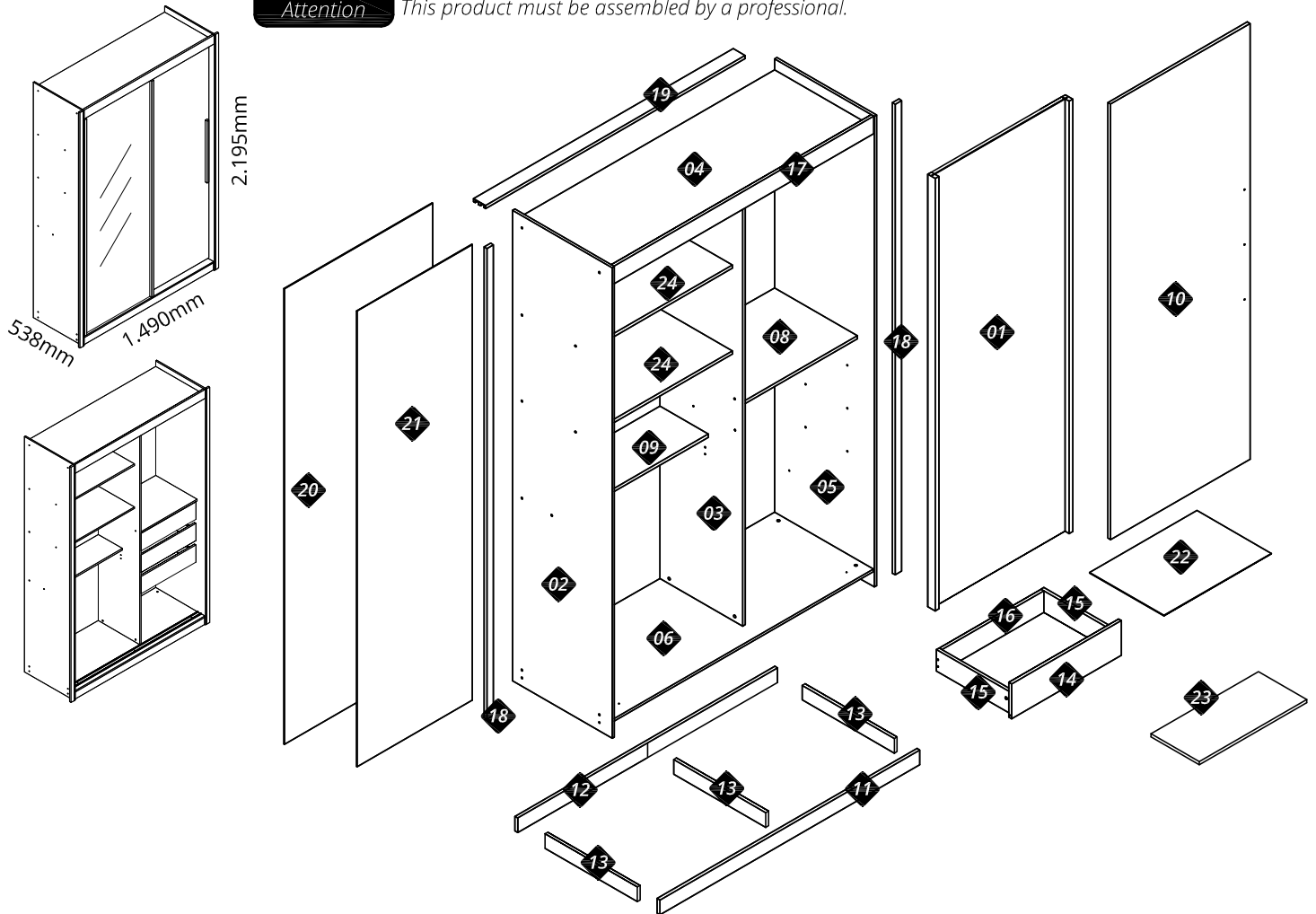
Manual de montagem | Manual de montaje | Assembly instructions

Atenção
Atención
Attention

Este produto deve ser montado por um profissional.

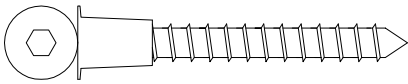
Este producto debe ser ensamblado por un profesional.

This product must be assembled by a professional.

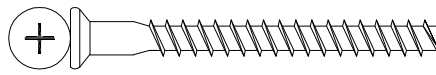


Nº	Cód.	Peças	Piezas	Parts	Medida / Size	Qtd.	Vol.
01	06089	Porta espelho	Puerta del espejo	Mirror of door		01	04
02	06473	Lateral esquerda	Lateral izquierda	Left side	2190x535x12	01	02
03	06477	Divisória central	Division central	Central division	2046x445x15	01	02
04	06475	Tampo	Cubierta	Top	1397x518x12	01	01
05	06474	Lateral direita	Lateral derecha	Right side	2190x535x12	01	02
06	06476	Base	Base	Base	1397x530x12	01	01
24	06072	Prateleira riscada	Estante rayado	Scratched shelf	780x390x15	02	01
08	06067	Prateleira central	Estante central	Central shelf	602x445x15	01	02
09	06068	Prateleira menor	Estante menor	Smaller shelf	780x260x15	01	01
10	06069	Porta lateral	Puerta lateral	Side door	2027x750x15	01	01
11	06478	Rodapé frontal	Rodapíe frontal	Lower front crossbar	1397x68x15	01	02
12	06479	Rodapé traseiro	Rodapíe trasero	Lower rear crossbar	1397x68x15	01	02
13	06073	Trava de rodapé	Traba del rodapíe	Smaller crossbar	495x68x15	03	02
14	06074	Frente de gaveta	Frente del cajón	Front of drawer	590x162x15	03	02
15	06075	Lateral de gaveta	Lateral del cajón	Side panel of the drawer	395x100x15	06	02
16	06076	Contra fundo	Trasero del cajón	Rear panel of the drawer	547x100x15	03	02
17	06480	Moldura superior	Cubierta superior	Upper frame	1397x82x15	01	02
18	06078	Vista lateral	Cubierta lateral	Lateral frame	2190x35x15	02	02
19	06481	Trilho superior	Carril superior	Upper rail	1395x64x15	01	02
20	06083	Fundo maior	Fondo mayor	Larger bottom	2120x797x2,5	01	01
21	06482	Fundo menor	Fondo menor	Smaller bottom	2120x620x2,5	01	01
22	06085	Fundo de gaveta	Fondo del cajón	Bottom of the drawer	577x400x2,5	03	01
23	06510	Prateleira móvel	Estante movible	Adjustable shelf	602x260x15	01	02

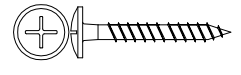
Acessórios e ferragens | Herrajes | Hardware



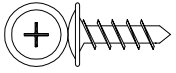
A) cód. 30008477 024 un.



B) cód. 30010093 012 un.



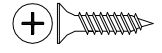
C) cód. 30000708 014 un.



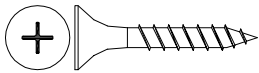
D) cód. 30000730 030 un.



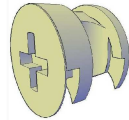
E) cód. 30000711 113 un.



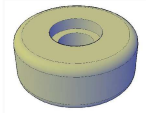
F) cód. 30010230 008 un.



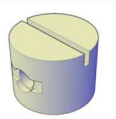
G) cód. 30010241 004 un.



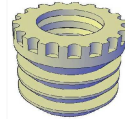
H) cód. 30001073 010 un.



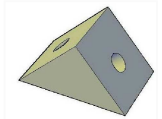
I) cód. 30000853 006 un.



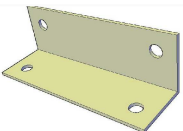
J) cód. 30008479 008 un.



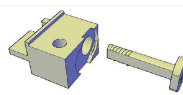
K) cód. 30000856 010 un.



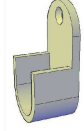
L) cód. 30009931 010 un.



M) cód. 30003829 013 un.



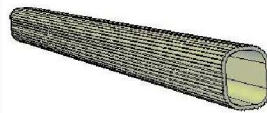
N) cód. 30005270 003 un.



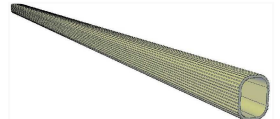
O) cód. 30001188 004 un.



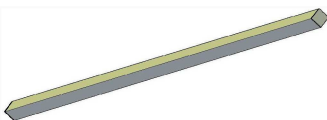
P) cód. 30012237 003 un.



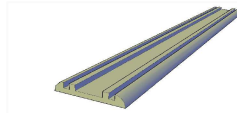
Q) cód. 30009113 001 un.



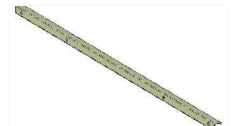
R) cód. 30014154 001 un.



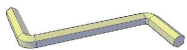
S) cód. 30009116 001 un.



T) cód. 30015646 001 un.



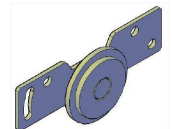
U) cód. 30015326 001 un.



V) cód. 30001224 001 un.



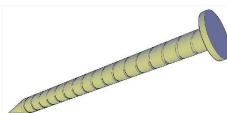
W) cód. 30000792 002 un.



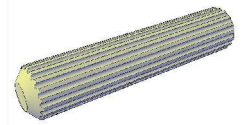
X) cód. 30015647 001 un.



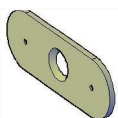
Y) cód. 30001164 010 un.



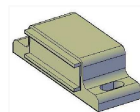
Z) cód. 30000782 050 un.



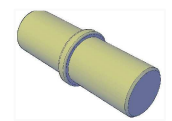
A1) cód. 30000770 006 un.



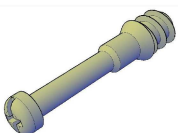
B1) cód. 30011234 002 un.



C1) cód. 30011233 002 un.

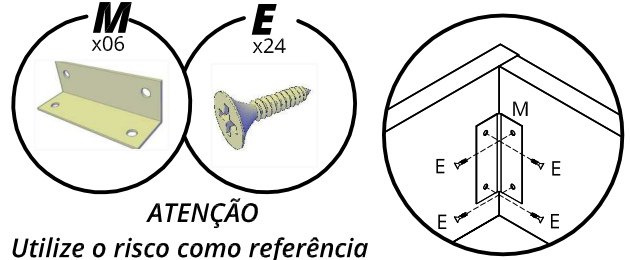
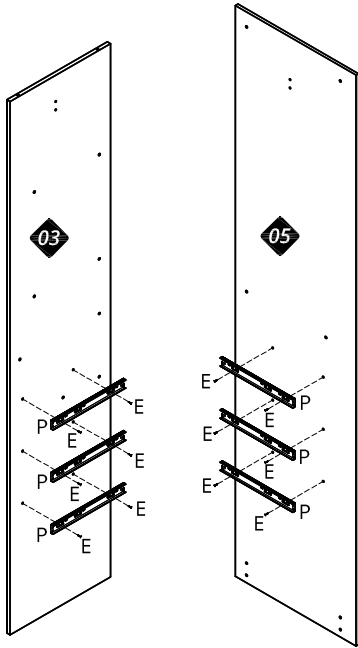
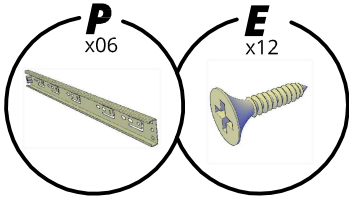


D1) cód. 30011971 004 un.



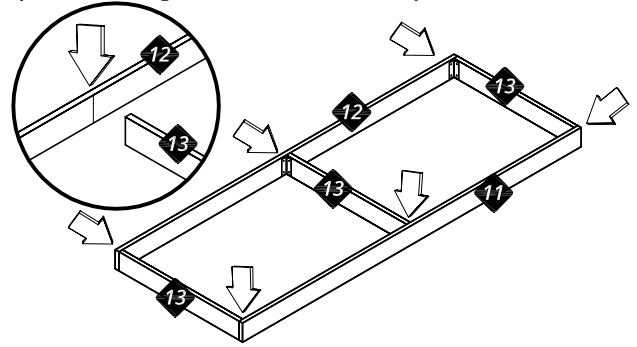
E1) cód. 30006753 010 un.

01

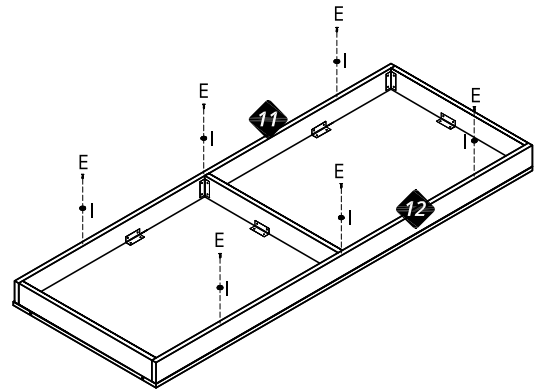
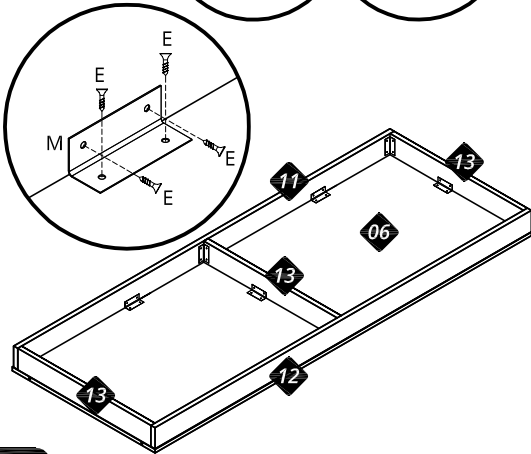
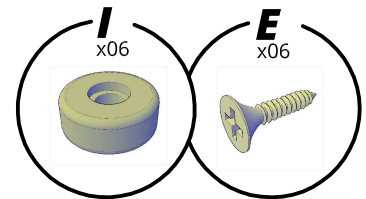
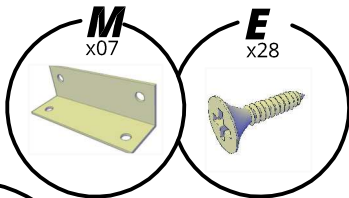


ATENÇÃO

Utilize o risco como referência para montagem da trava de rodapé.

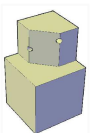
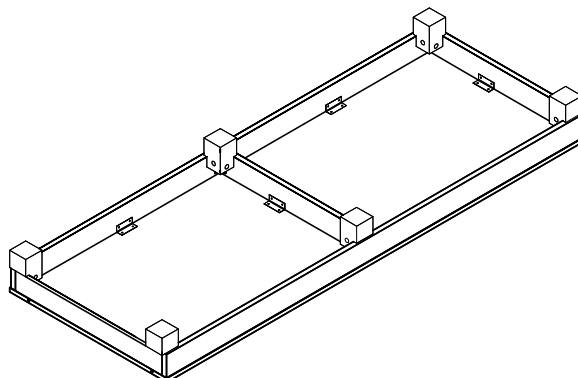


02



03

Montagem com Kit Pé - Opcional
*vendido separadamente



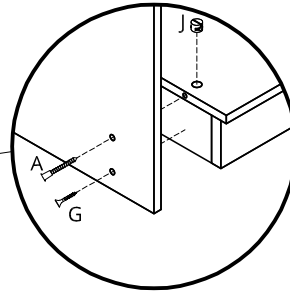
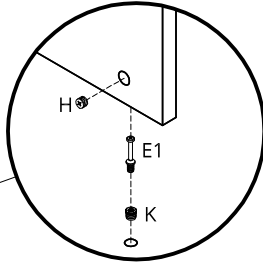
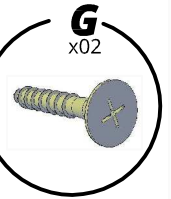
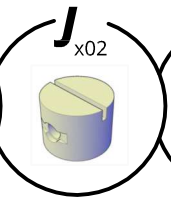
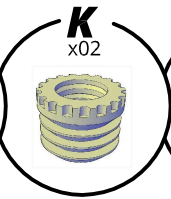
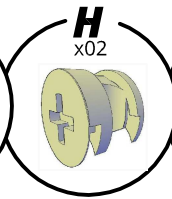
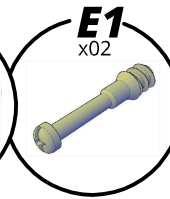
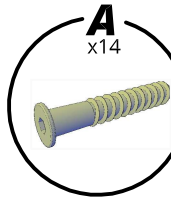
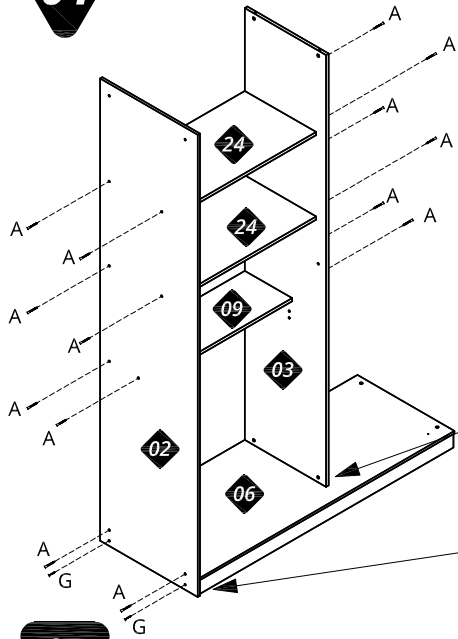
fixar com parafuso que acompanha o kit pé

ROYALE - 2P

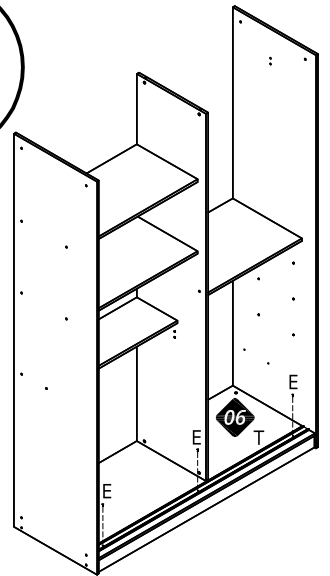
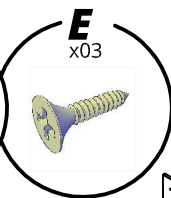
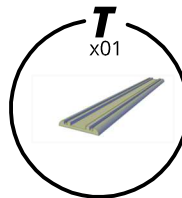
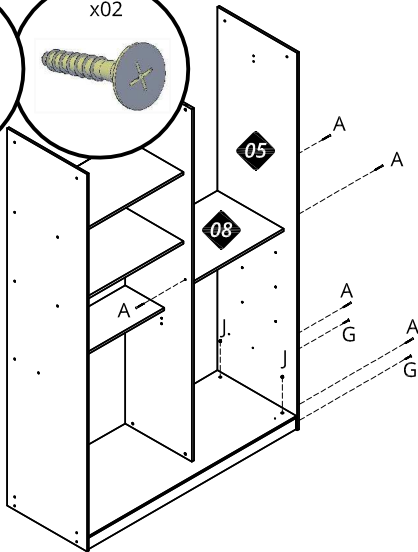
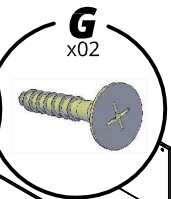
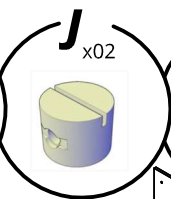
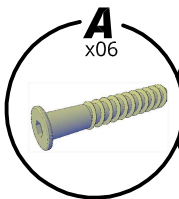
roupieiro | ropero | wardrobe

04

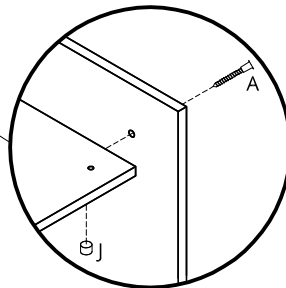
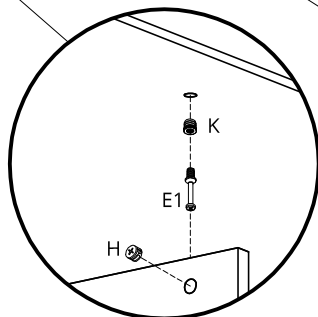
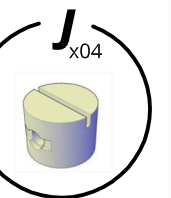
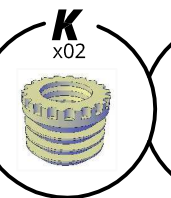
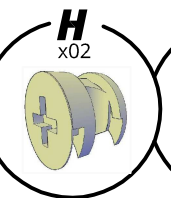
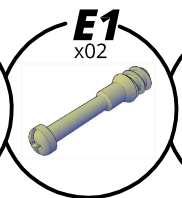
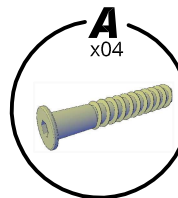
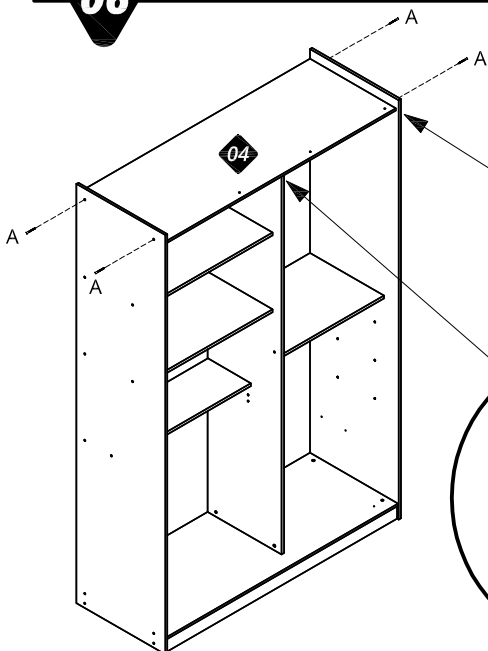
04



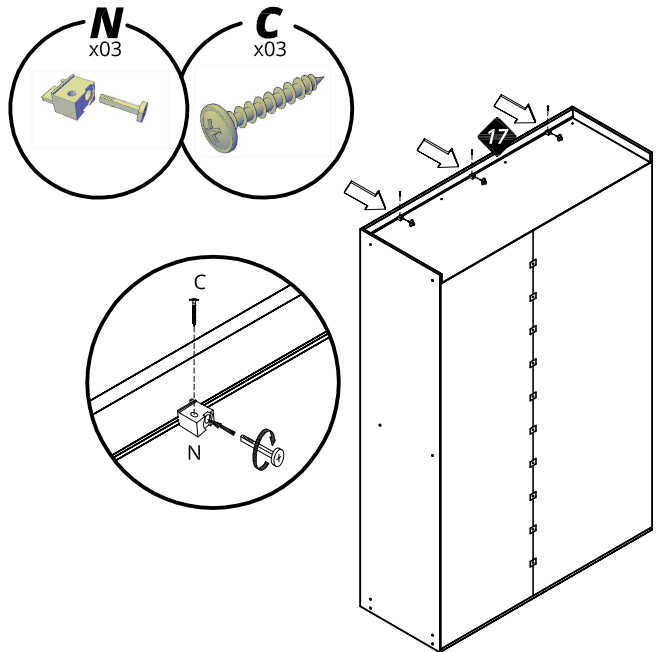
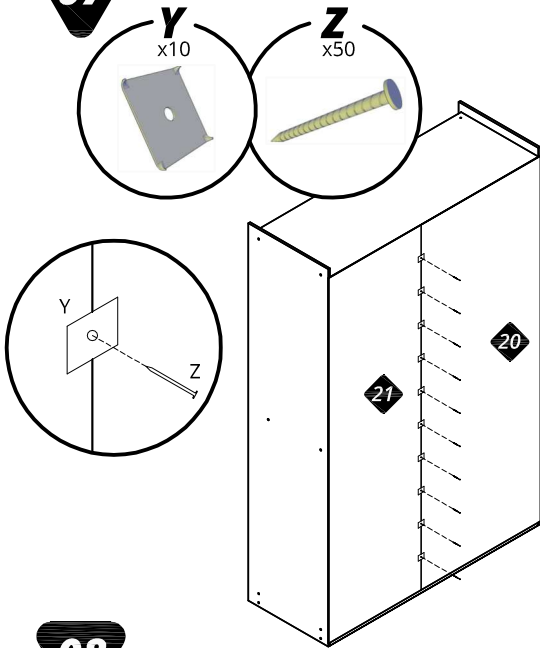
05



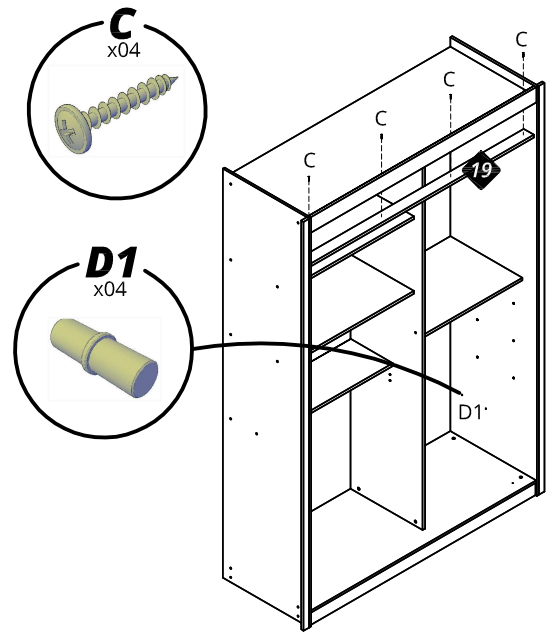
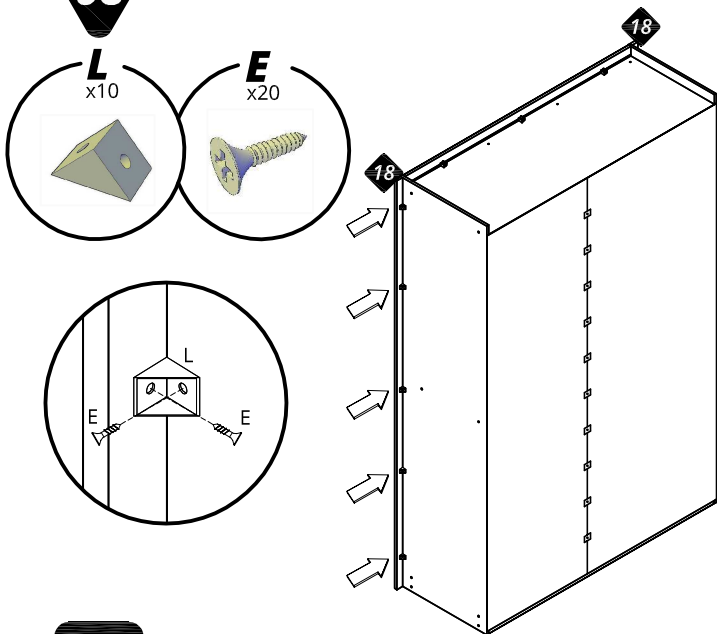
06



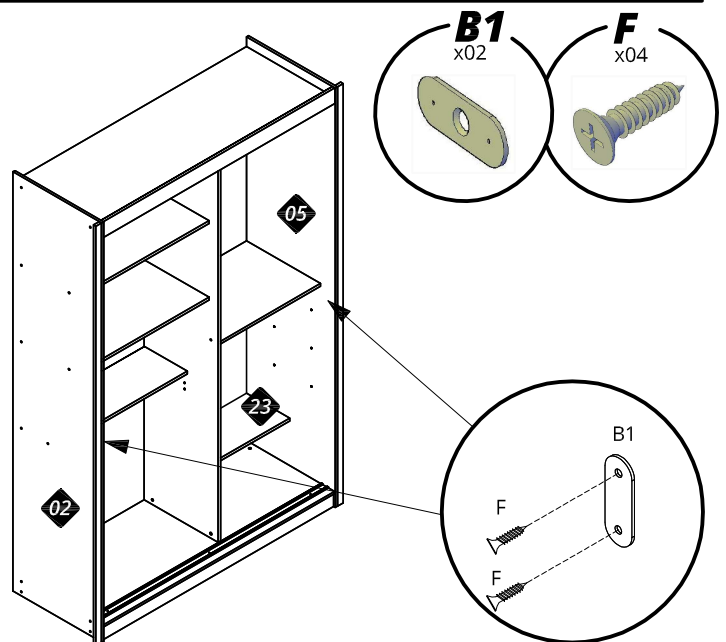
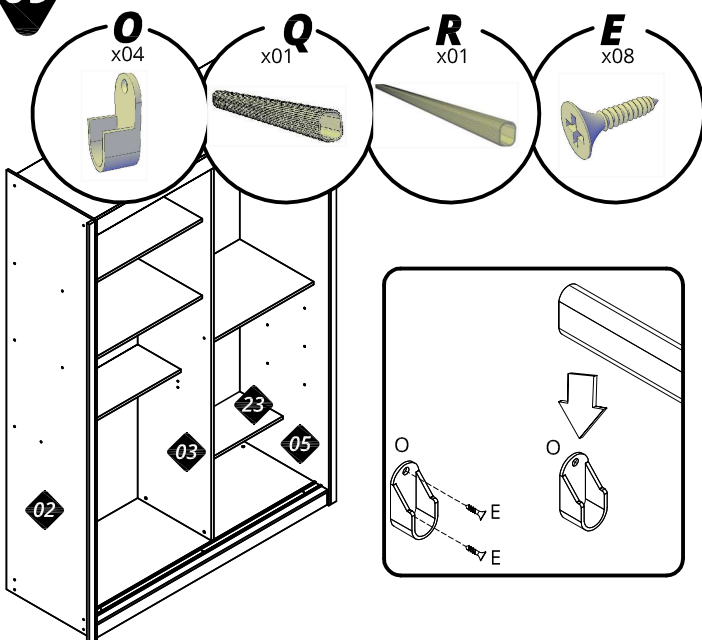
07



08

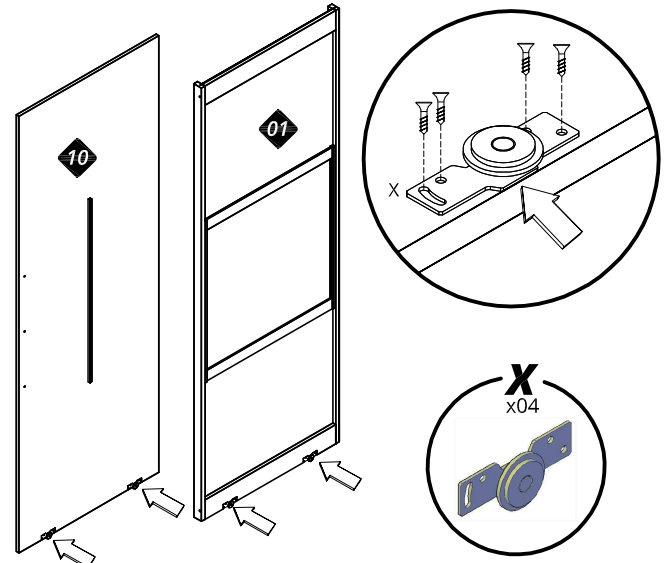
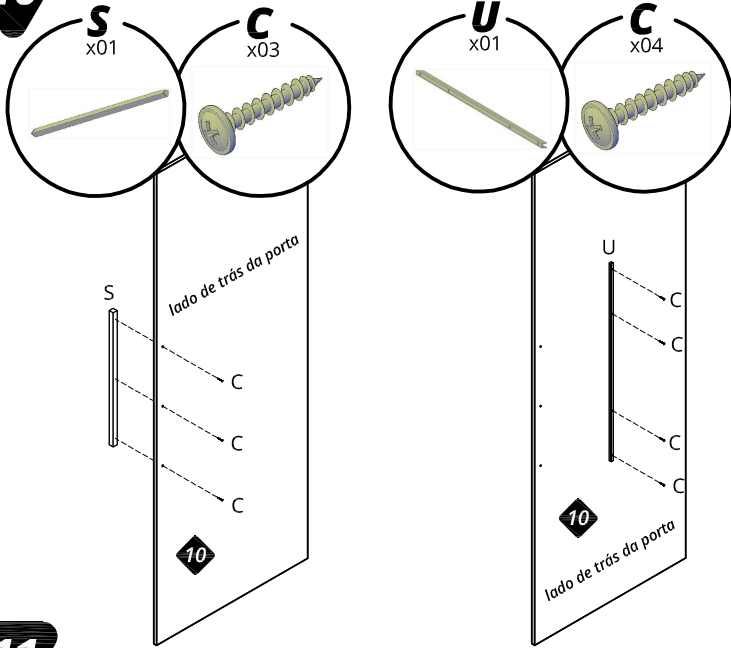


09

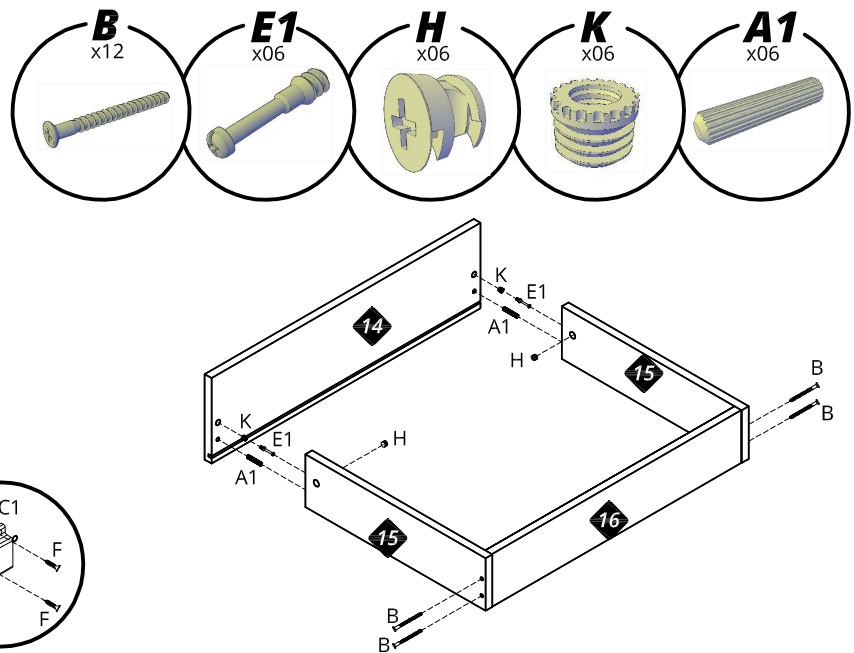
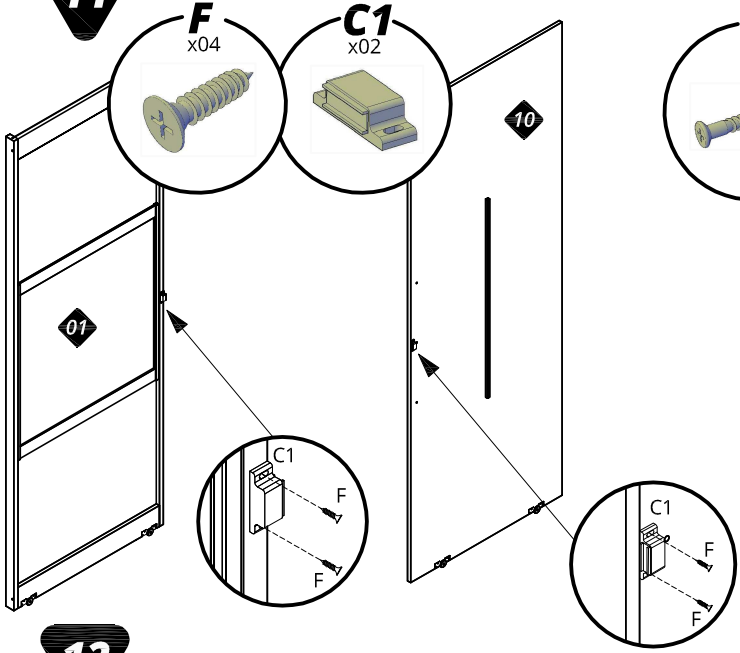


Atenção: Fixar a Roldana alinhando na porta como mostra o desenho.

10



11



12

