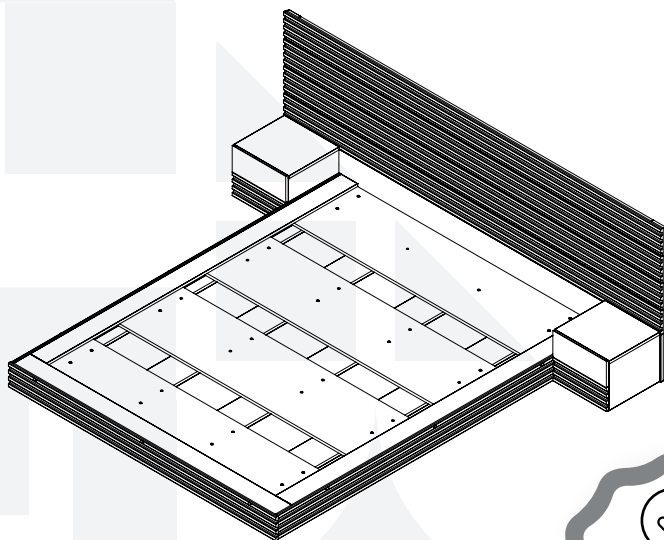


madeiramadeira **CABECASA**



**CAMA
SAMAMBAIA**



Conheça nossos
produtos CabeCasa

CabeCasa

Casa e Decoração por MadeiraMadeira

Caber é fazer dar certo.

E para caber na sua vida, criamos a CabeCasa.

Ao invés da gente dizer o que cabe

Fomos perguntar para quem sabe: você, cliente Madeira.

Agora cabe no bolso, cabe na vida

Cabe o que você quiser que caiba.

Cabe em casa.

CabeCasa é a primeira marca original MadeiraMadeira, conheça nossa loja:



+ de **10 anos**
de mercado




+ de **8 mil**
entregas por dia



+ de **5 milhões**
de clientes

Como trocar seu produto

Para caber na sua vida, tem que caber mais transparência. Se o seu produto CabeCasa chegou com algum defeito, **você tem 7 dias para solicitar a troca**, saiba como agora mesmo.

- 1 Tenha em mãos: as fotos das peças com defeito; nome; código (como está aqui no manual) e quantidade de peças com defeito
- 2 Acesse o chat em nosso site, clicando no ícone 
- 3 Selecione o seu pedido, e depois a opção "Quero trocar um produto".
- 4 Pronto, agora é só preencher as informações e enviar. Vamos entrar em contato por e-mail e te dar todas as instruções.

CABE NO BOLSO • CABE NA VIDA • CABE EM CASA

Garantia Cabecasa

A MadeiraMadeira garante que o produto está isento de defeitos de material e fabricação durante período de tempo a contar partir do recebimento do produto com a assinatura de recebimento do mesmo:

- 90 dias (garantia legal) - Abrange o acabamento de peças, defeitos de costura, revestimentos, partes e peças sujeitas a desgaste natural. Neste tipo de garantia o cliente deve acionar o canal de vendas no qual fez a compra.
- Produtos com 2 anos (garantia estrutural) - Estão inclusos aqui, defeitos estruturais que possam comprometer o correto funcionamento do produto.
- Produtos com 5 anos (garantia estrutural) - Estão inclusos aqui, defeitos estruturais que possam comprometer o correto funcionamento do produto.

O presente termo e as garantias aplicam-se apenas ao território nacional.

Solicitação da Garantia

Aconselhamos que a caixa deva ser aberta no momento do recebimento do produto e que a qualidade do mesmo seja verificada, desta forma podemos solucionar eventuais problemas o mais rápido possível. Ocorrendo algum problema dentro do prazo de 90 dias, o consumidor deve entrar em contato com o canal de vendas seguindo as orientações do mesmo.

Em casos de garantia superior a 90 dias, o consumidor deve entrar em contato com a central de atendimento ao cliente através da área www.madeiramadeira.com.br/central-de-ajuda ou www.madeiramadeira.com.br/garantia-cabecasa, que lhe trará as orientações necessárias.

A MadeiraMadeira caberá a responsabilidade de realizar uma análise prévia do produto através de fotos e vídeos, em caso de parecer positivo (comprovado defeito) a empresa arcará com custo de transporte envio de peças e produtos. É reservado o direito da empresa de reter o produto ou a(s) peça(s) danificada(s). Com a comprovação de defeito no produto, a MadeiraMadeira poderá optar pela substituição total ou parcial de peças. Esta se reserva no direito de realizar os serviços de reposição de partes de peças e componentes que constatem satisfatoriamente a existência de defeito de material ou de manufatura. Se, no momento em que ocorrer a assistência o mesmo produto ou seus materiais não estiverem disponíveis, a empresa poderá substituí-los por de igual qualidade e valor equivalentes a nova linha de produção.

Perda de Garantia

Fica determinado que a garantia perderá efeito nos casos:

- Desgaste em parte e/ ou peças e acabamento decorrentes de uso intenso ou exposição a condições extremas, incluindo, mas não se limitando a exposição ao frio e calor intensos, luz direta do sol, chuva, umidade excessiva, maresia, entre outros;
- Danos causados durante o transporte, quando estes não tiverem sido executados pela MadeiraMadeira e, principalmente, não há cobertura de danos decorrentes de transportes e mudanças de endereço do cliente;
- Danos decorrente da má utilização do produto, esforços indevidos ou qualquer uso diverso daquele orientado pela MadeiraMadeira, bem como no caso de montagem em desacordo com o manual de instruções ou no caso de o cliente ou prestador de serviços por este contratado, vir a realizar alterações na estrutura ou acabamento do produto diferente da forma como o produto foi entregue;
- Não há cobertura por danos causados por descuido, limpeza e/ou manutenção em desacordo com as instruções repassadas pela MadeiraMadeira ou no caso de danos causados por prestadores de serviços de limpeza ou conserto contratados pelo cliente;
- Não se aplica a danos causados por materiais corrosivos como ácidos, solventes, tintas e fluidos corporais;
- Danos causados por acidentes, quedas, sinistros, ataques de pragas ou agentes da natureza. Ou ainda danos decorrentes de corrosão devido a falta de limpeza, manutenção com produtos inadequados ou conservação em lugares diversos daqueles indicados pela MadeiraMadeira (excetuados os produtos destinados ao uso nestas condições);
- Esta garantia não cobre afrouxamento de tecido ocorrido com o uso e pelo desgaste natural do tecido bem como pela deformação do enchimento ou espuma e pelo desalinhamento de costuras eventualmente advindas com o tempo de uso;
- Produtos enviados a título de amostra não são cobertos por garantia.
- Produtos sem Nota Fiscal não possuem garantia.

CABE NO BOLSO • CABE NA VIDA • CABE EM CASA

Prepare-se para a montagem

IMPORTANTE - LEIA CUIDADOSAMENTE - RETENHA PARA REFERÊNCIA FUTURA

- Confira as peças, componentes e se já tem em mãos as ferramentas necessárias.
- Para proteger seu móvel, coloque as peças sobre um tapete.
- Para realizar a montagem é necessário 2 pessoas. Convide sua família ou amigos pra montar com você.
- Este produto tem grau de dificuldade: AVANÇADO. Exige experiência para realizar a montagem, pode ser desafiador. Que tal chamar um profissional de montagem?



Se ficar alguma dúvida, é só falar com a gente pelo chat do site.





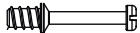




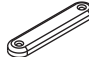






Para realizar a montagem você vai precisar dessas ferramentas:



Faça utilização da régua abaixo para medir as ferragens.

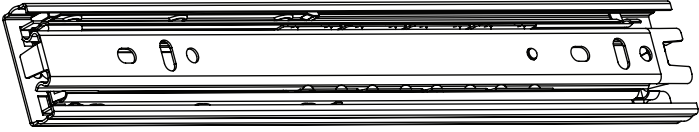


LISTA DE FERRAGENS

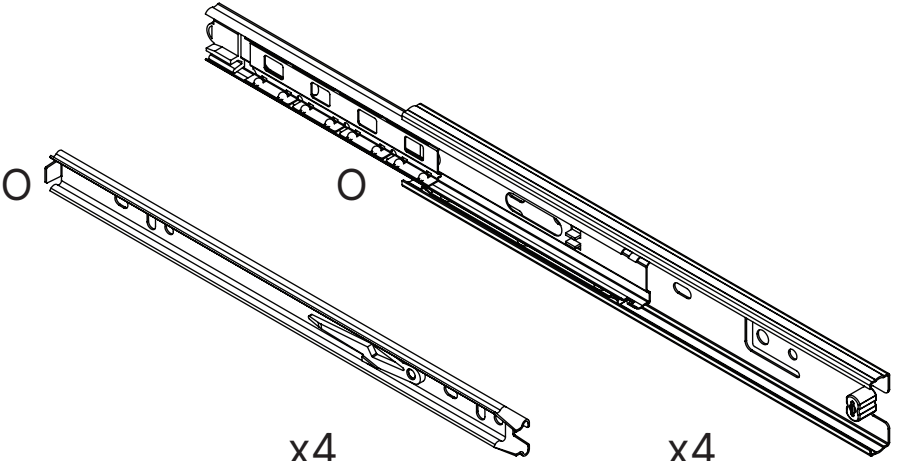
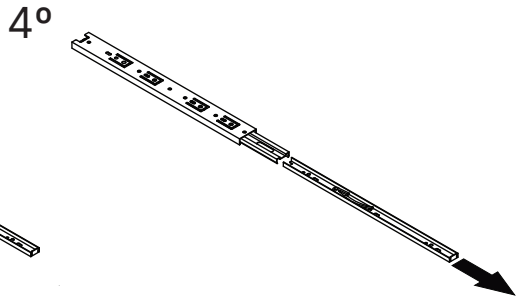
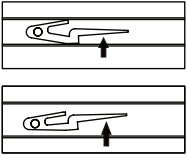
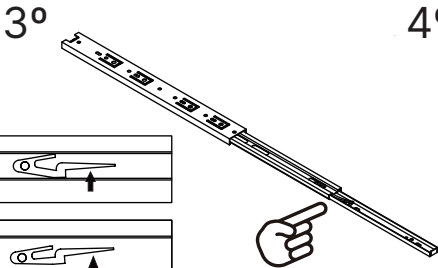
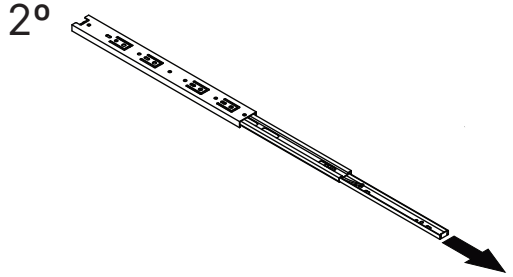
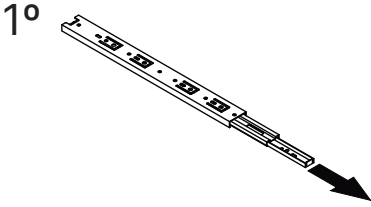
REF.	DESCRIÇÃO	ILUSTRAÇÃO	QTD
A	Cavilha 8X30mm Pinus		49
B	Cavilha 8X20mm Pinus		14
C	Parafuso 3,5X40 Cabeça Chata PHS Bicromatizado		33
D	Parafuso 4,5X25 Cabeça Chata PHS Bicromatizado - Dispositivo Trapézio		51
E	Pino Girofix c/ Rosca Soberba Cone 7mm-Aço		54
F	Parafuso Estrutural 7X40 Cabeça Allen		43
G	Chave Allen		1
H	Parafuso 3,5X12 Cabeça Chata PHS Bicromatizado - Corrediça		16
I	Tampa Adesiva 18mm		23
J	Sapata Oval 12X50		22
K	Prego 8X8 com Cabeça Liso - 18,50x1,30mm Diâmetro Cabeça 3,5mm		44
L	Giz de Correção 15x8mm		2
M	Castanha do Mini-girofix 12X9mm		54
N	Protetor de Silicone P/ Quina		6
O	Corrediça Telescópica 250mm		2
P	Fita Dupla Face P/ Protetor de Silicone		6

LISTA DE PEÇAS

Nº PEÇA	CÓD. FORNECEDOR	DESCRIÇÃO	QTD	DIMENSÕES (mm)			PESO UNT (KG)
				COMP.	LARG.	ESP.	
2	510174002	PAINEL FRONTAL/TRASEIRO CAMA	2	1301	249	15	2,79
4	510174004	TRAVESSA APOIO	7	144	92	15	0,11
7	510174007	MOLDURA FRONTAL	1	1619	126	15	2,14
10	510174010	ACABAMENTO FRONTAL	1	1584	99	15	1,35
11	510174011	ACABAMENTO LATERAL	2	1883	99	15	1,61
12	510174012	PAINEL TRASEIRO	1	2282	248	15	4,88
13	510174013	LATERAL DIREITA CRIADO	2	305	246	15	0,65
14	510174014	LATERAL ESQUERDA CRIADO	2	305	246	15	0,65
15	510174015	TRAVESSA INFERIOR CRIADO	2	297	93	15	0,24
16	510174016	TRAVESSA LATERAL CABECEIRA	2	798	70	15	0,48
17	510174017	TRAVESSA TRASEIRA CABECEIRA	3	725	72	15	0,45
19	510174019	MOLDURA CENTRAL CABECEIRA	3	2282	147	15	7,05
20	510174020	MOLDURA SUPERIOR CABECEIRA	1	2282	126	15	3,52
21	510174021	TRAVESSA SUPERIOR CABECEIRA	1	2128	72	15	1,32
22	510174022	TAMPO CRIADO	2	332	305	15	0,87
23	510174023	CONTRA FRENTE GAVETA	2	242	168	15	0,35
24	510174024	LATERAL DIREITA GAVETA	2	267	170	15	0,39
25	510174025	LATERAL ESQUERDA GAVETA	2	267	170	15	0,39
26	510174026	FUNDO GAVETA	2	250	244	2.8	0,14
27	510174027	CONTRA FUNDO GAVETA	2	242	168	15	0,35
28	510174028	FRENTE GAVETA	2	324	138	15	0,94
29	510174029	MOLDURA GAVETA	2	324	126	15	0,86
31	510174031	TRAVESSA CENTRAL	2	1809	249	15	3,89
32	510174032	LATERAL CAMA	2	1809	249	15	3,89
33	510174033	MOLDURA LATERAL DIREITA	1	1983	126	15	2,62
34	510174034	MOLDURA LATERAL ESQUERDA	1	1983	126	15	2,62
35	510174035	BASE COLCHAO	4	324	432	15	6,68

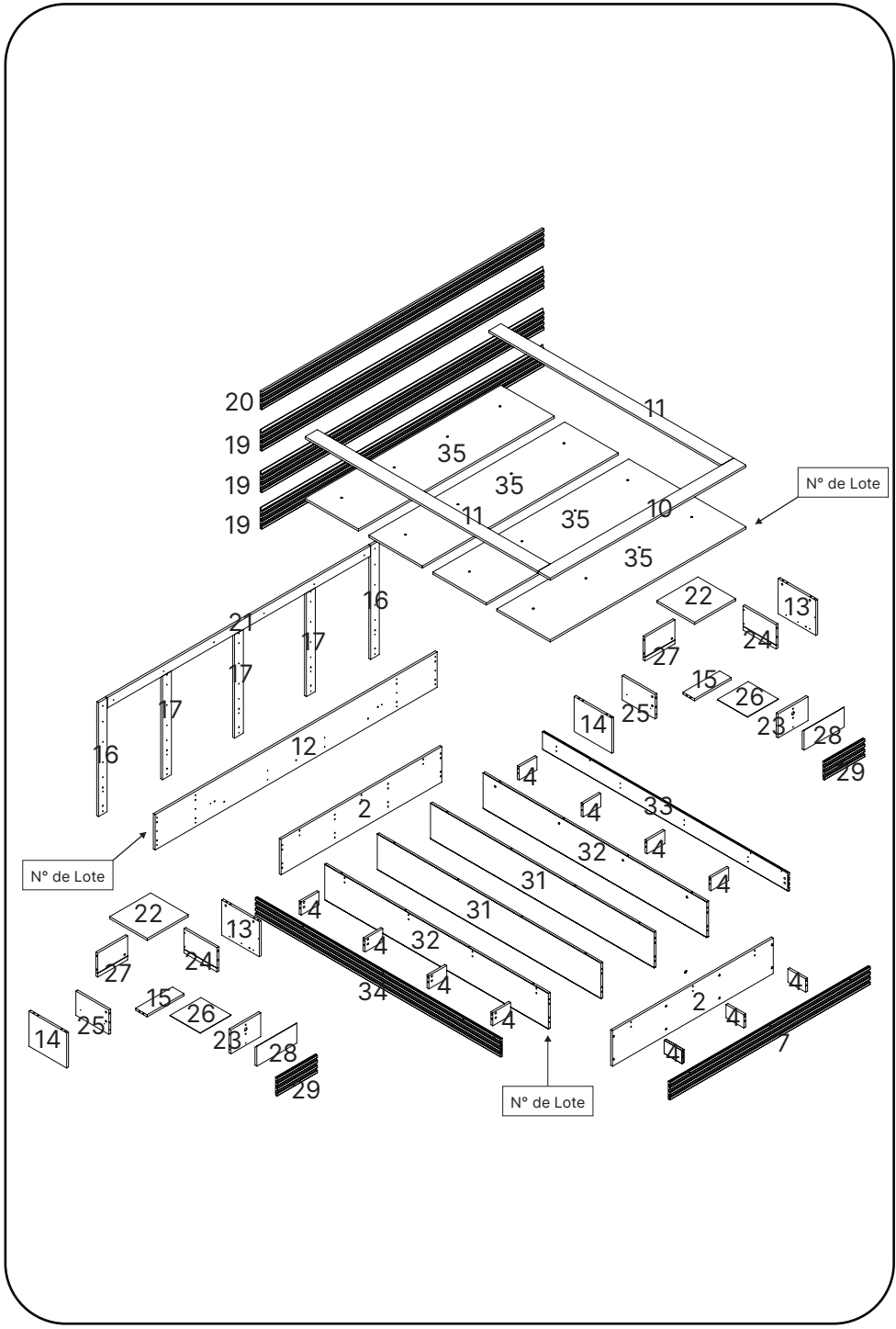


x4

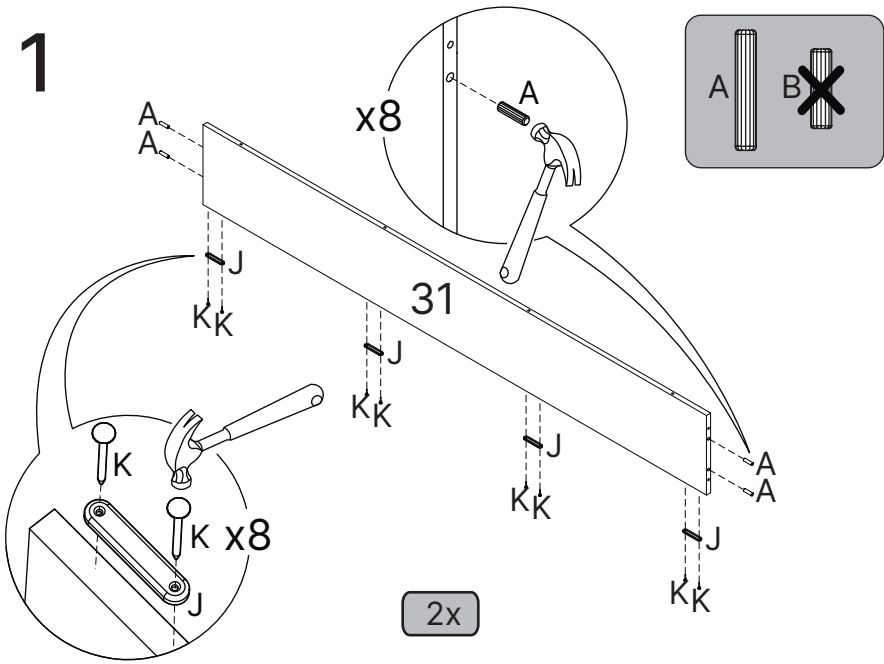


x4

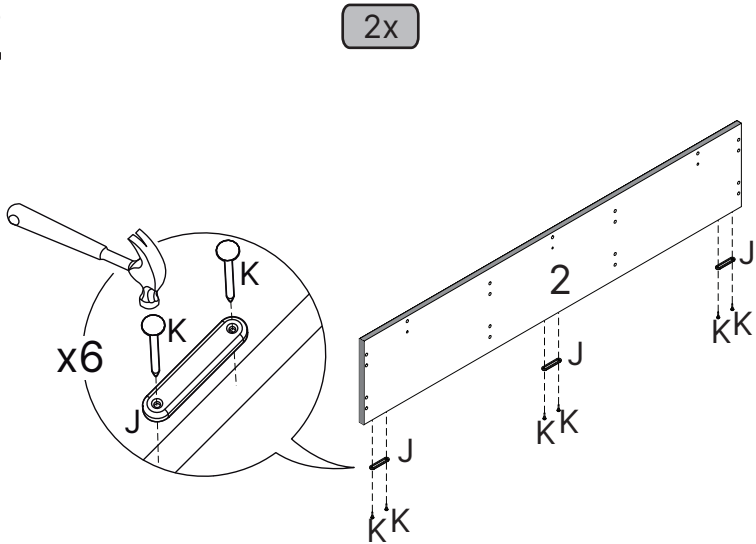
x4



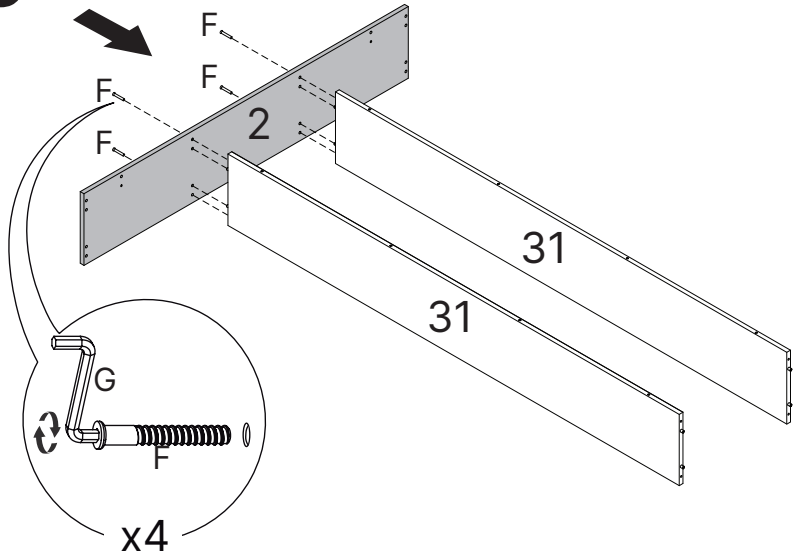
1



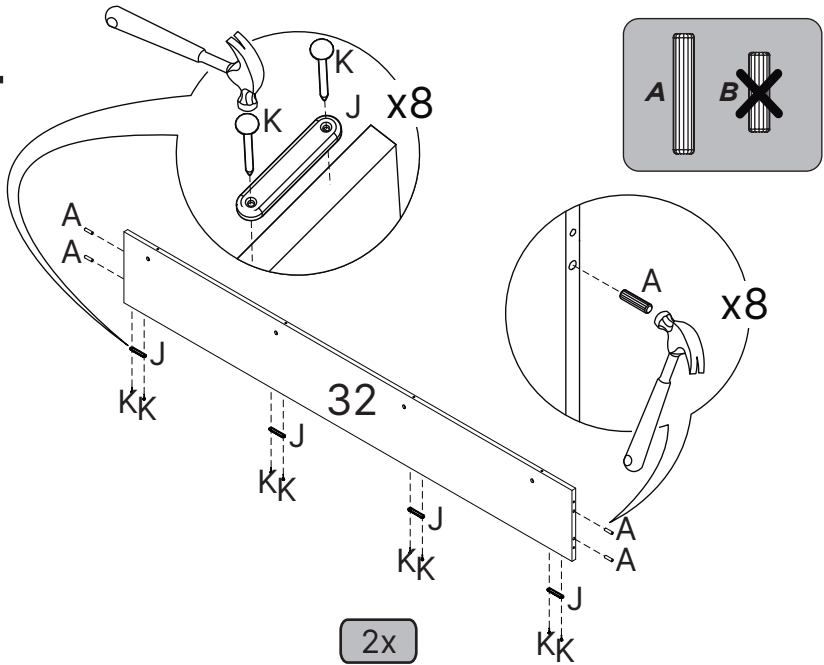
2



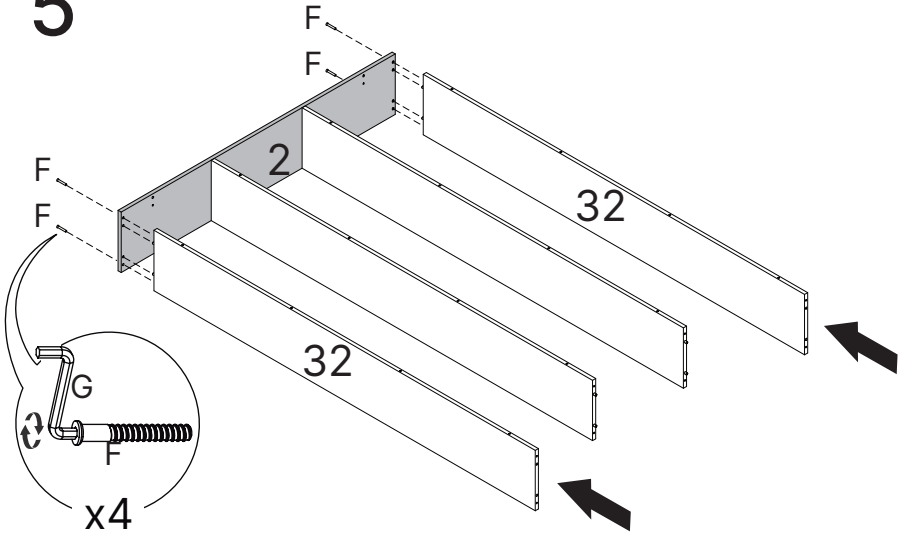
3



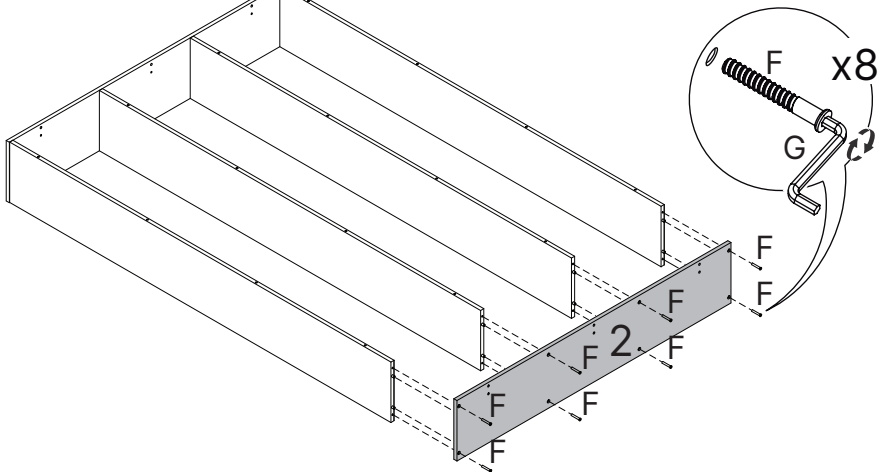
4



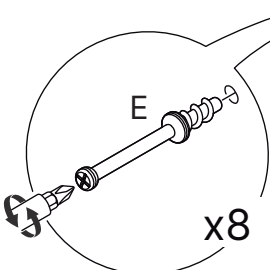
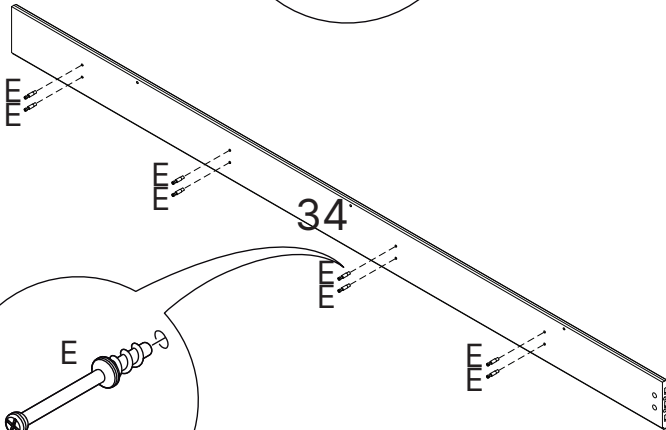
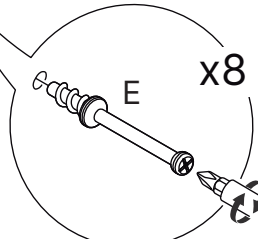
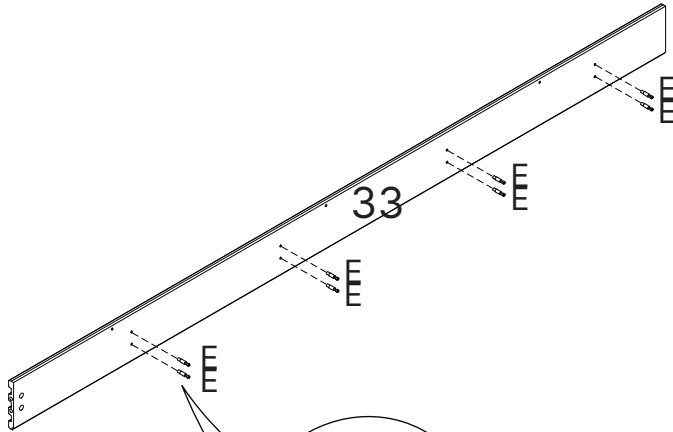
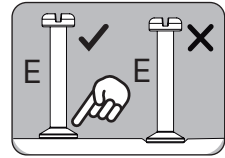
5



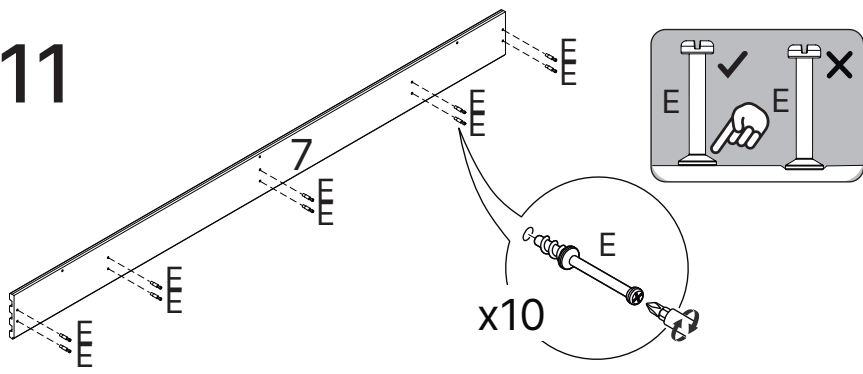
6



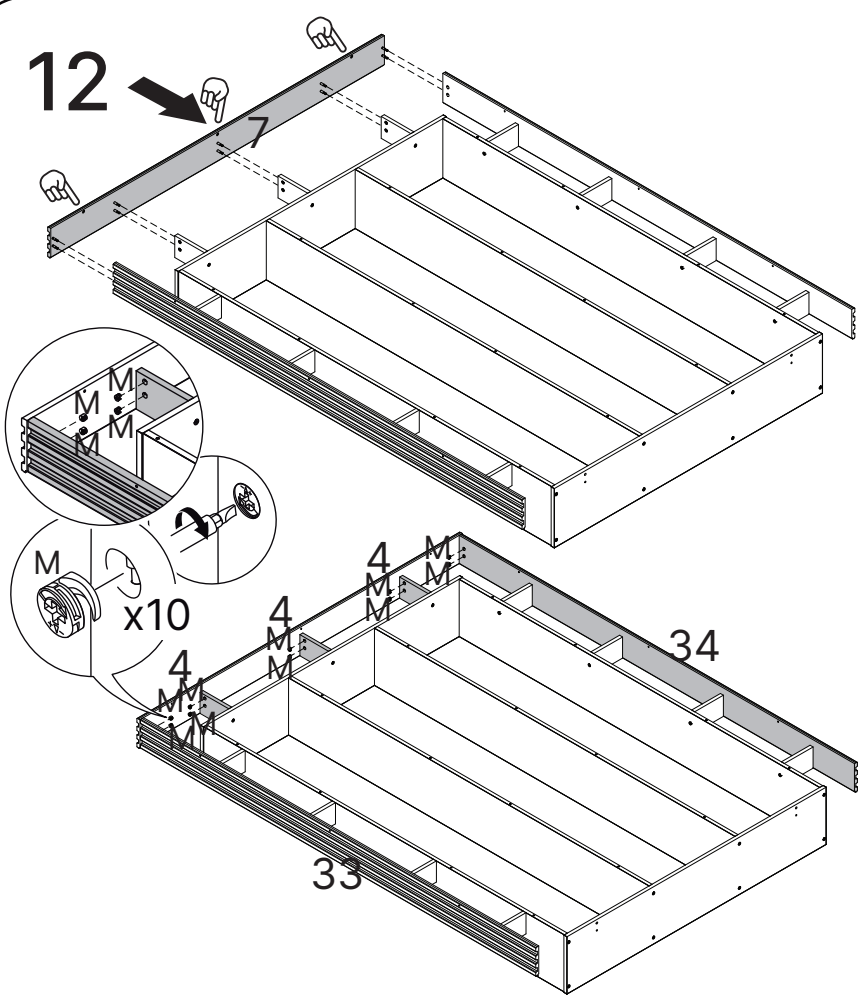
9



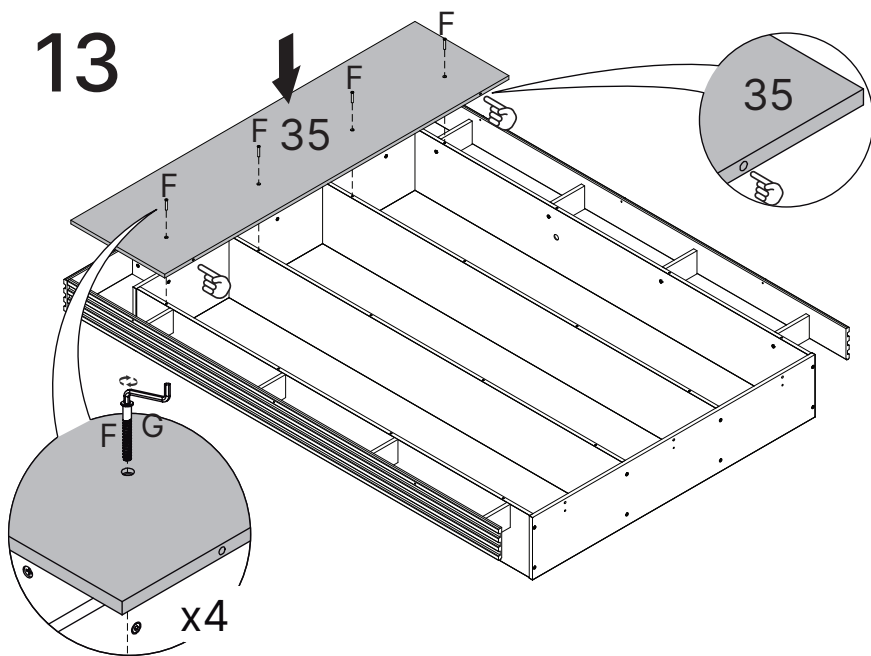
11



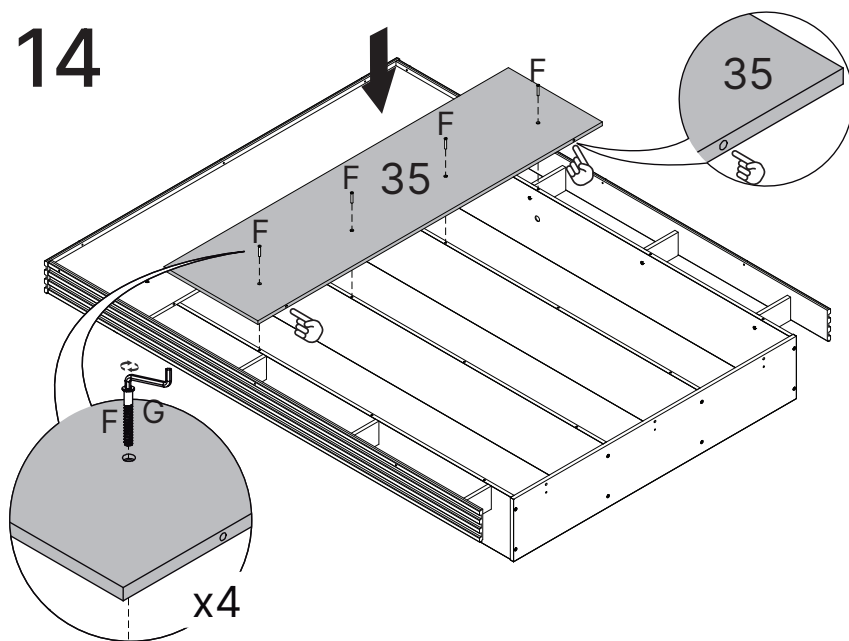
12



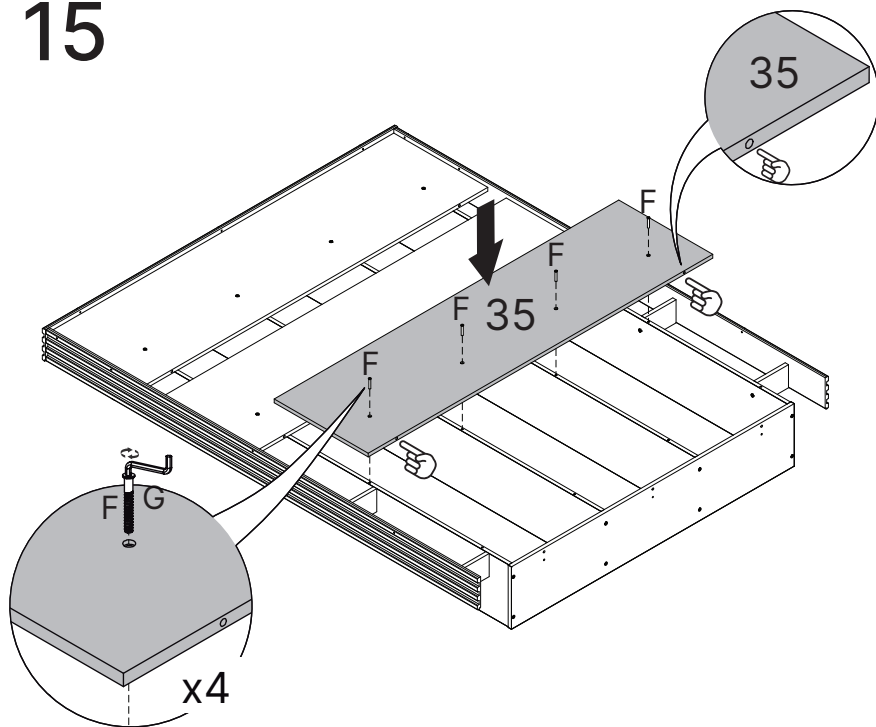
13



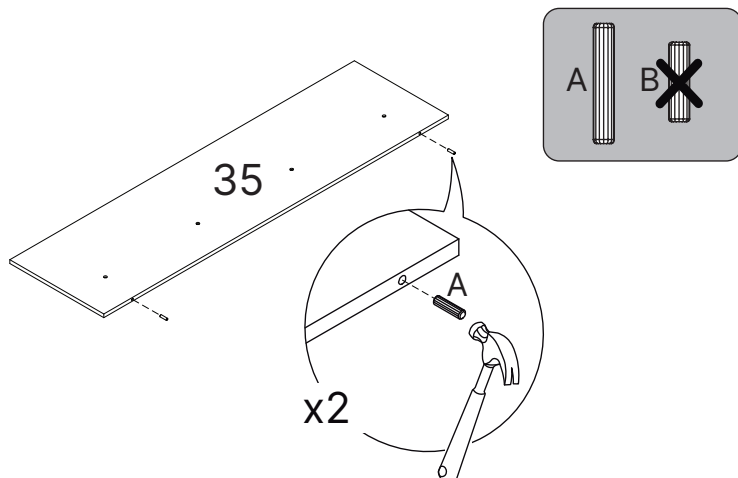
14



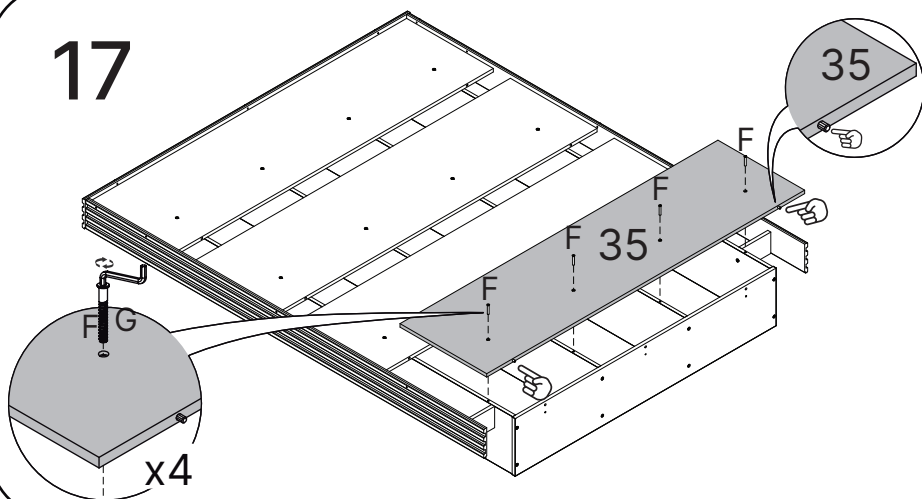
15



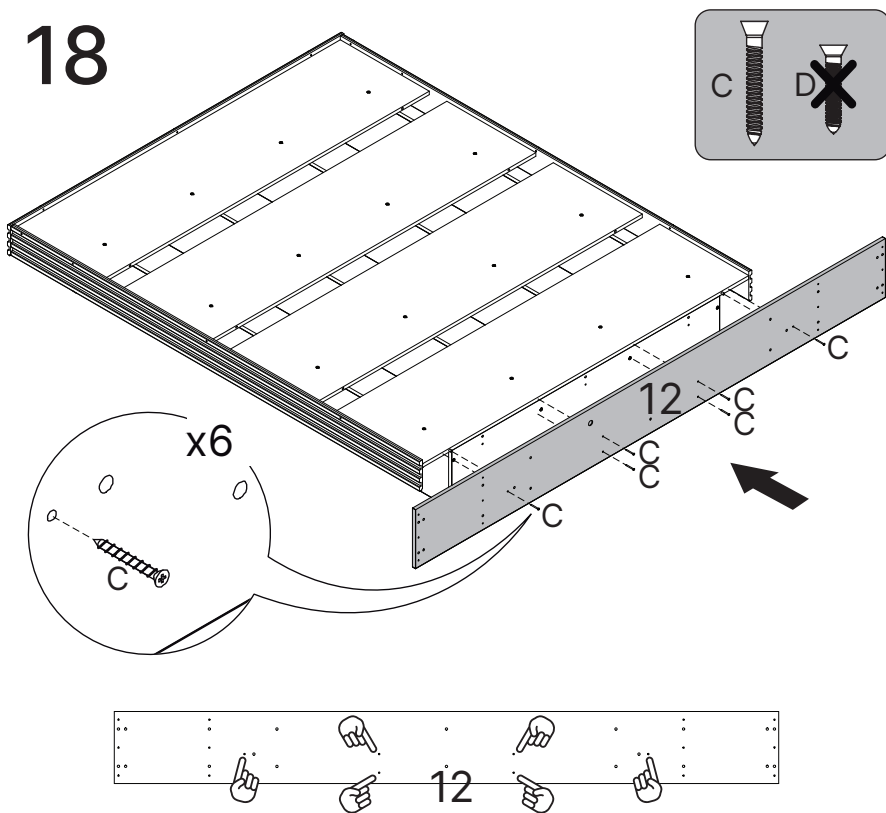
16



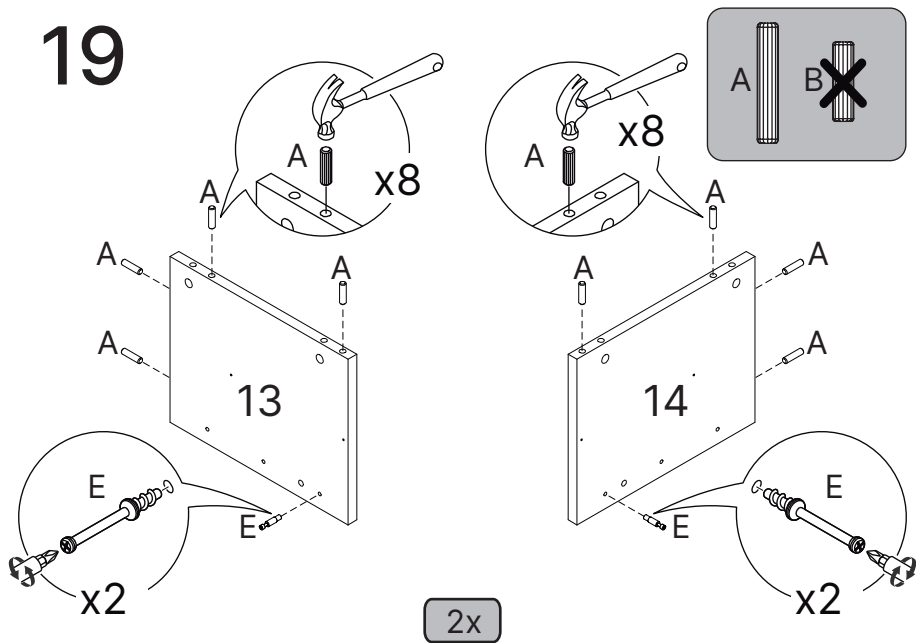
17



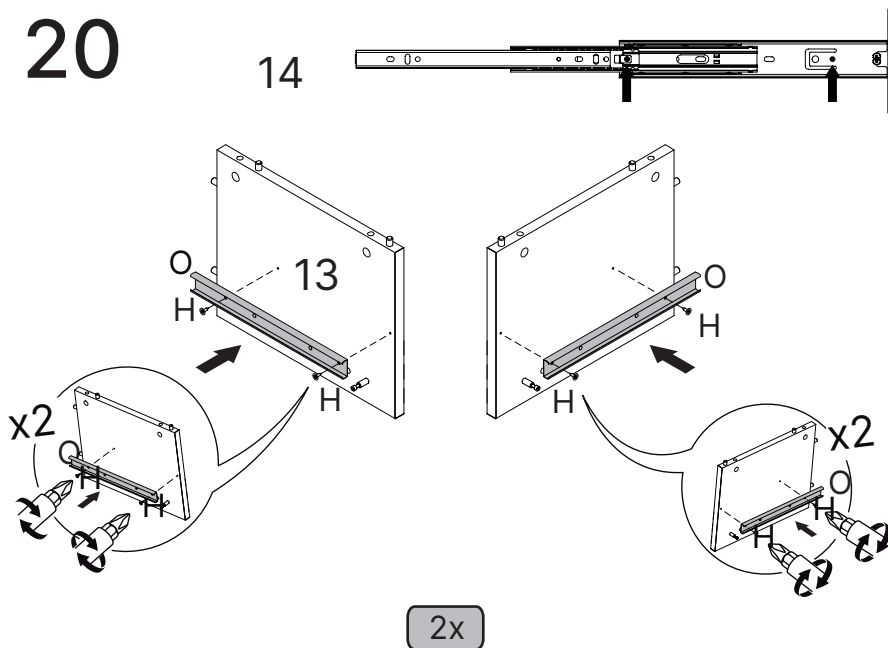
18



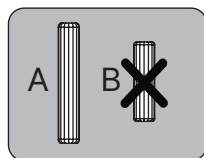
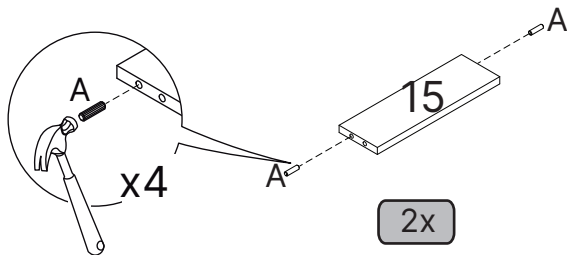
19



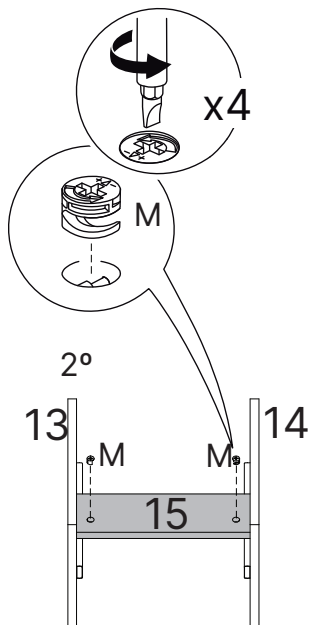
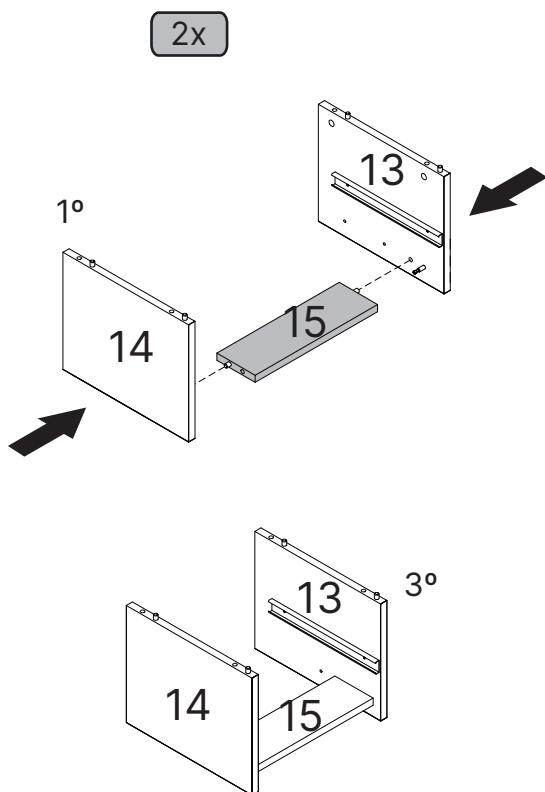
20



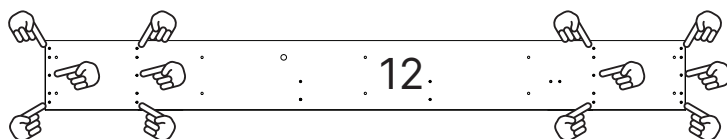
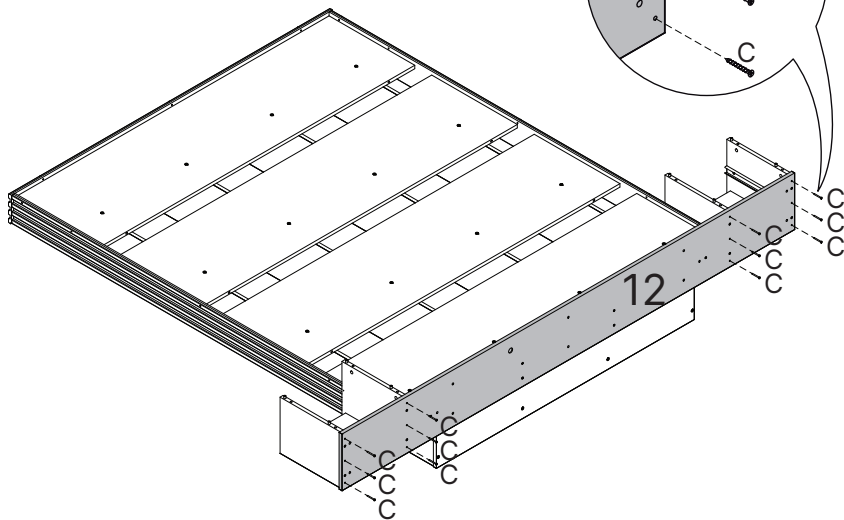
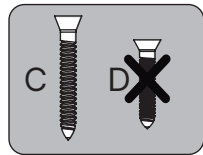
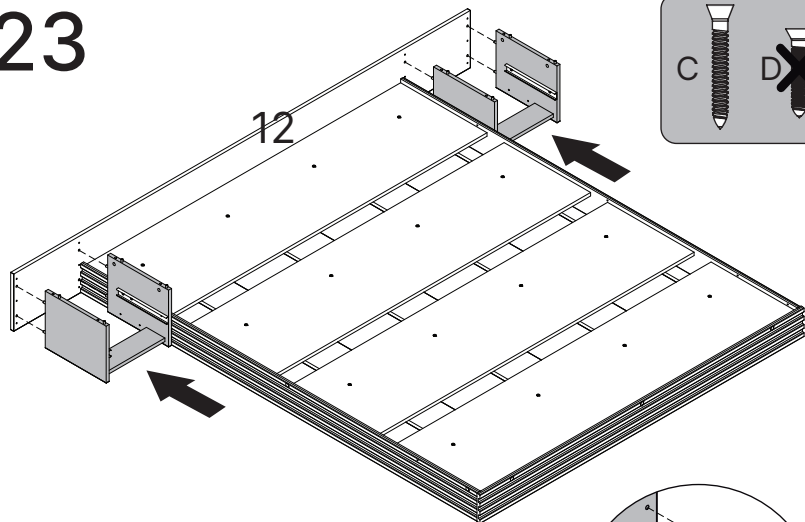
21



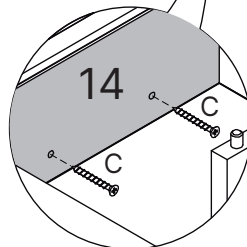
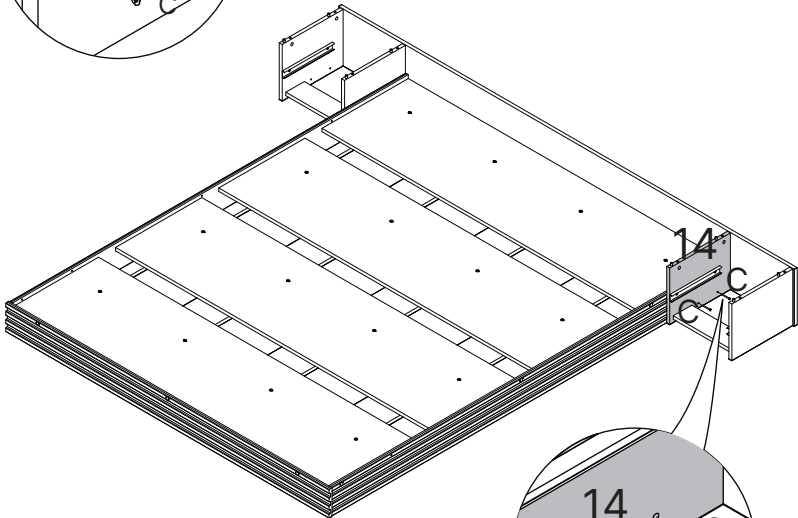
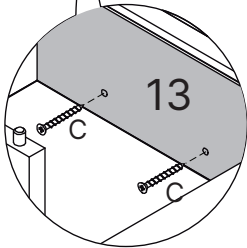
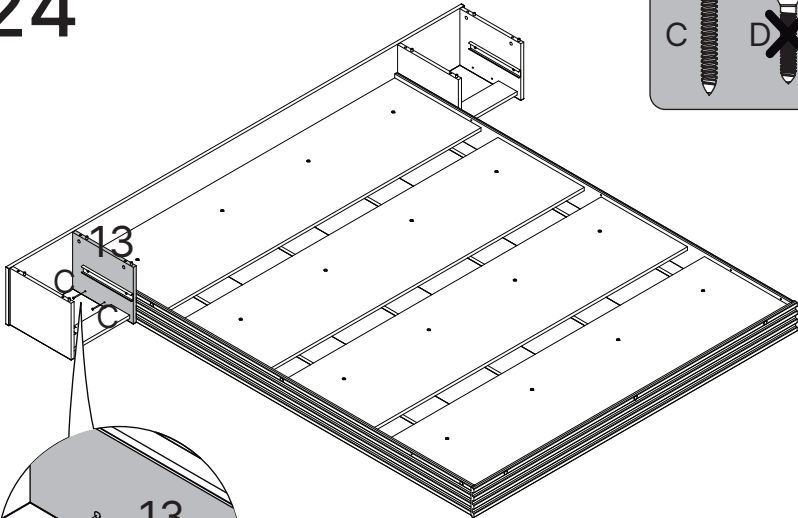
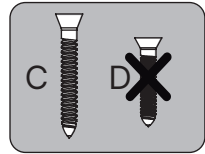
22



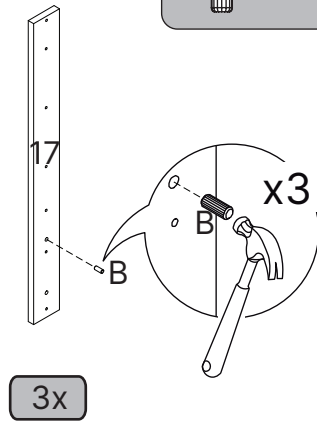
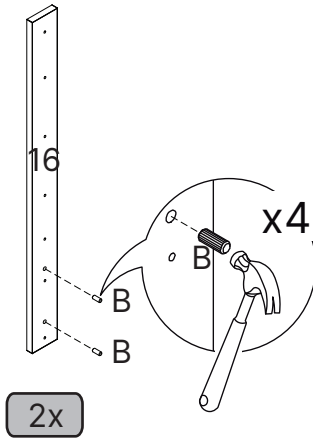
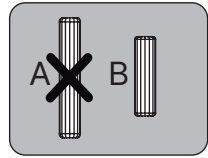
23



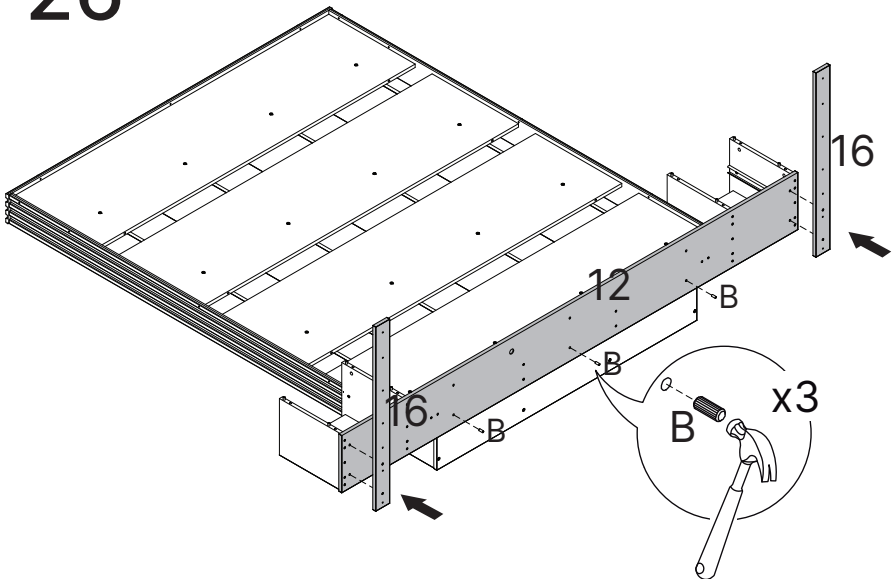
24



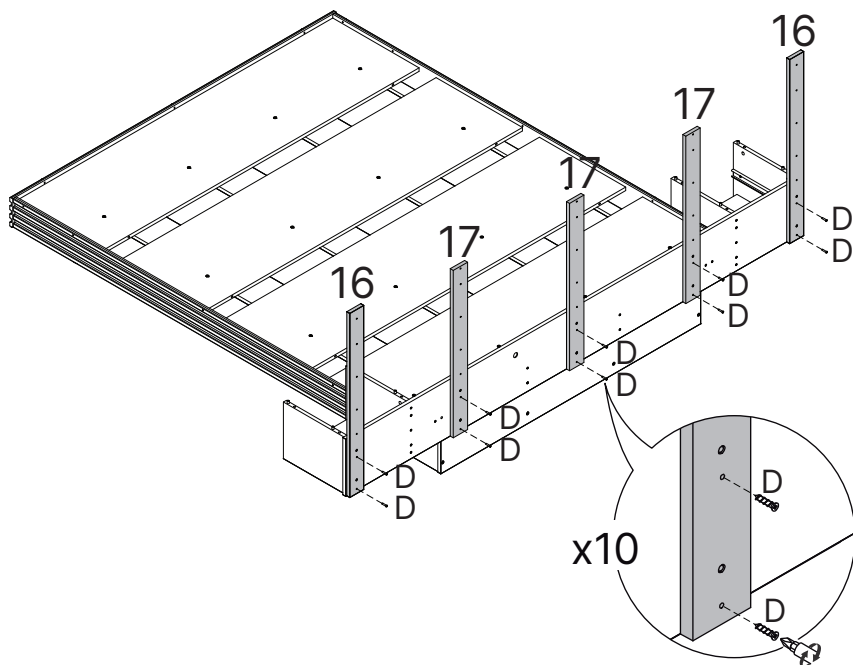
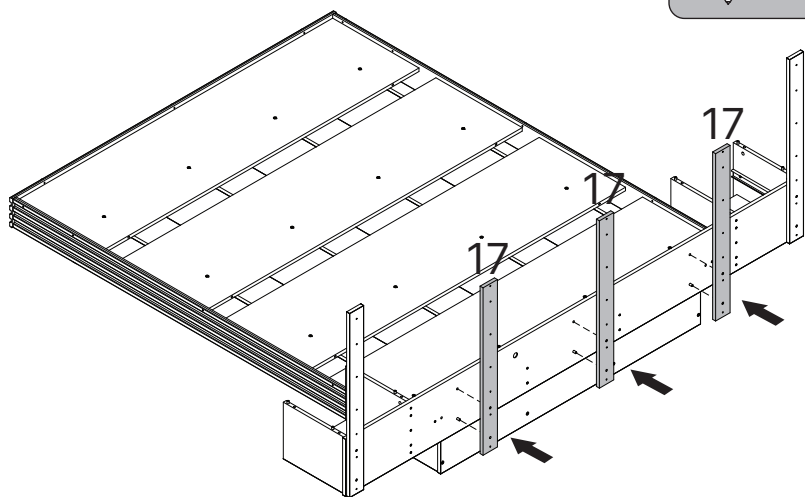
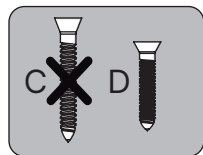
25



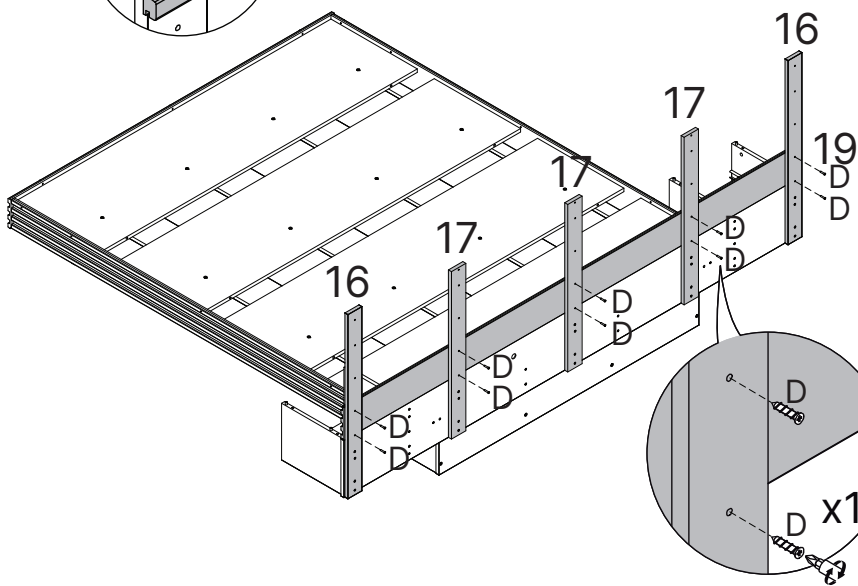
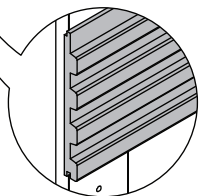
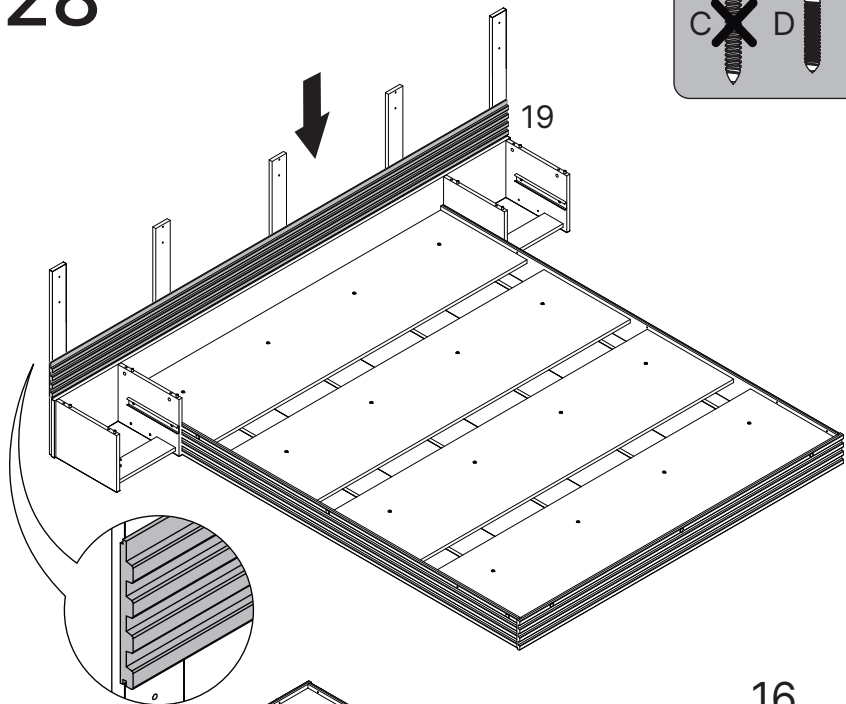
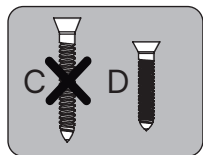
26



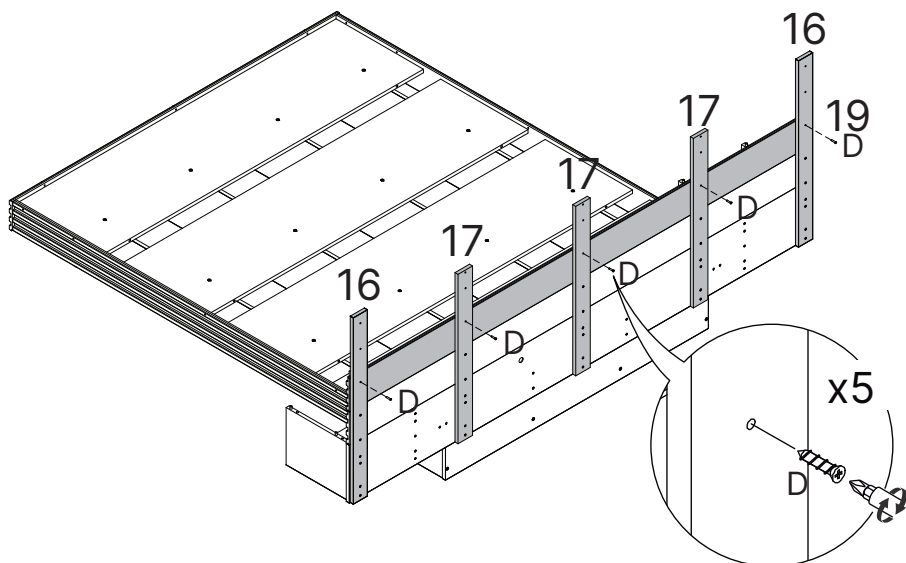
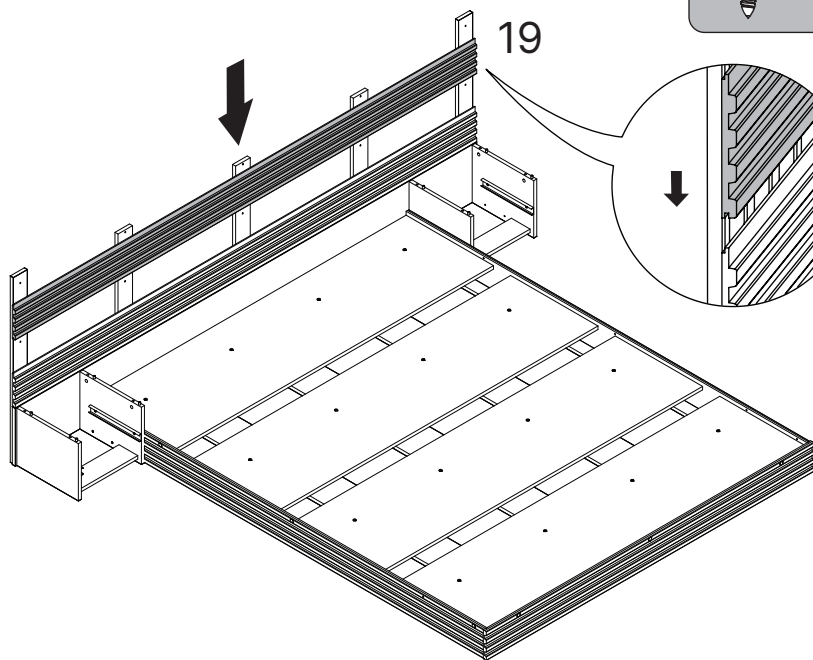
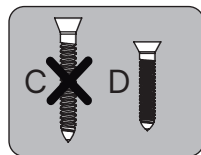
27



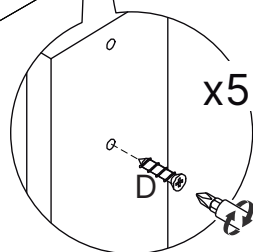
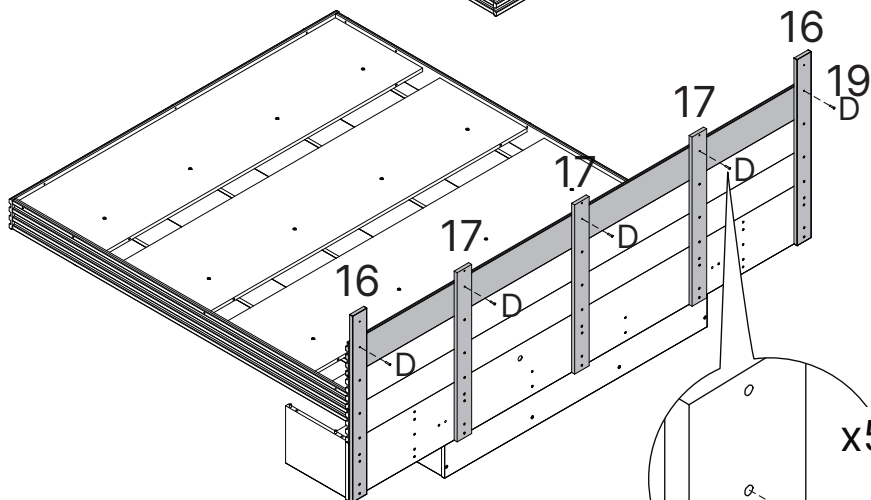
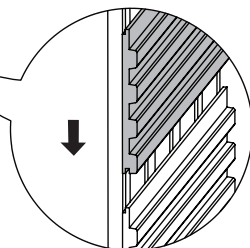
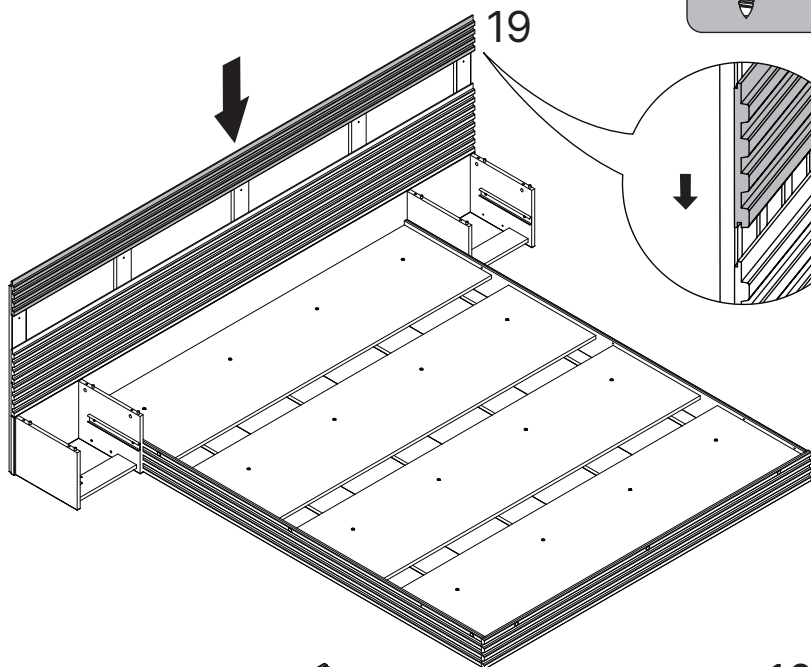
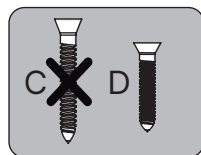
28



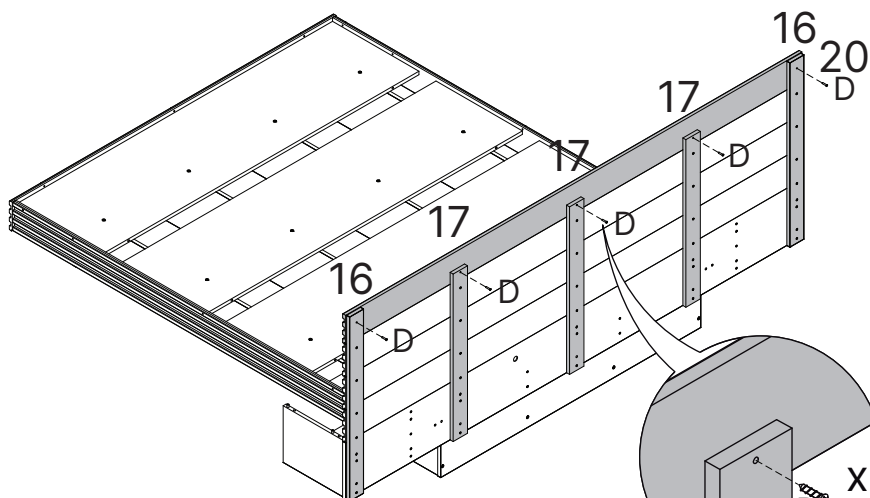
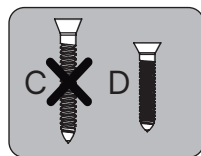
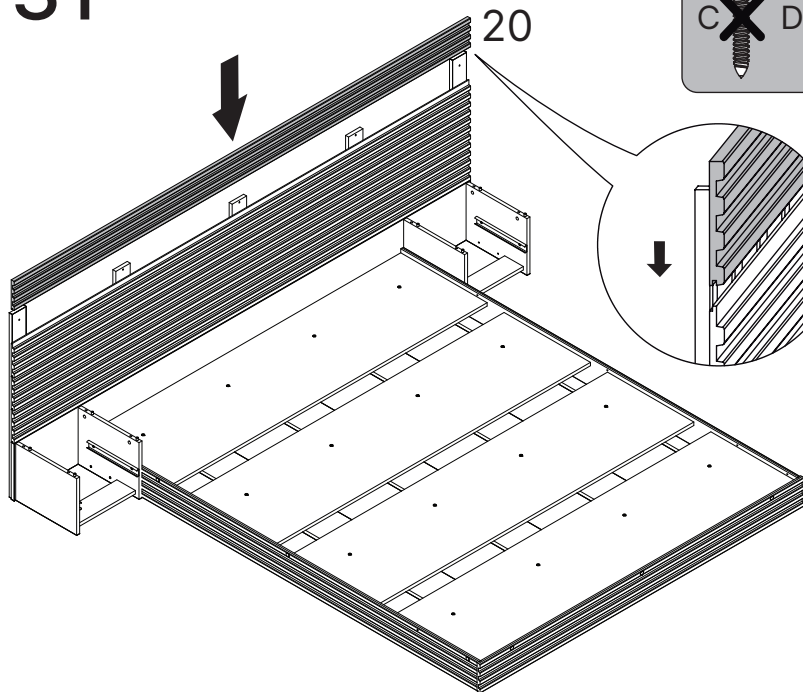
29



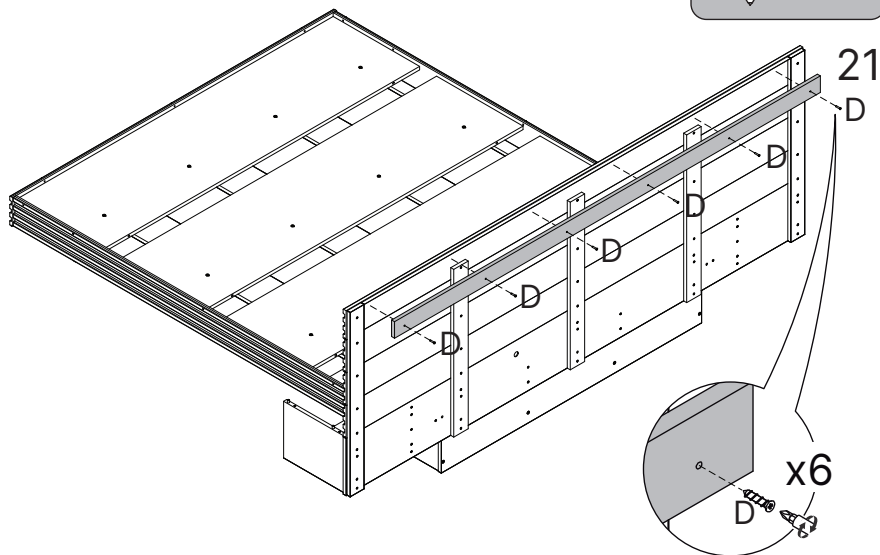
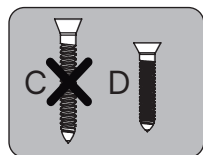
30



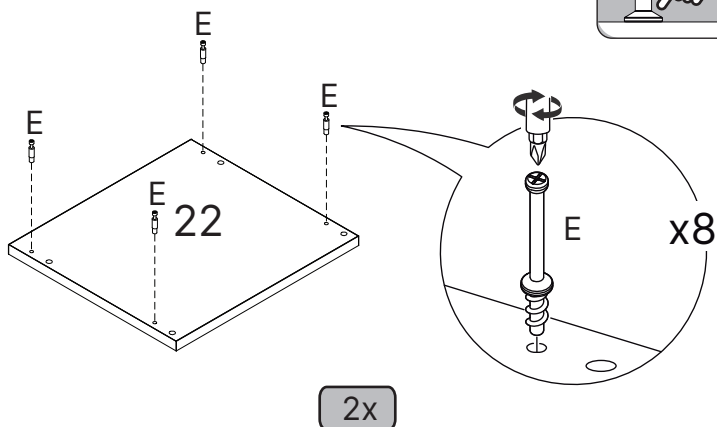
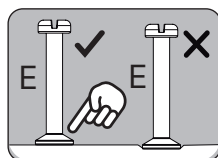
31



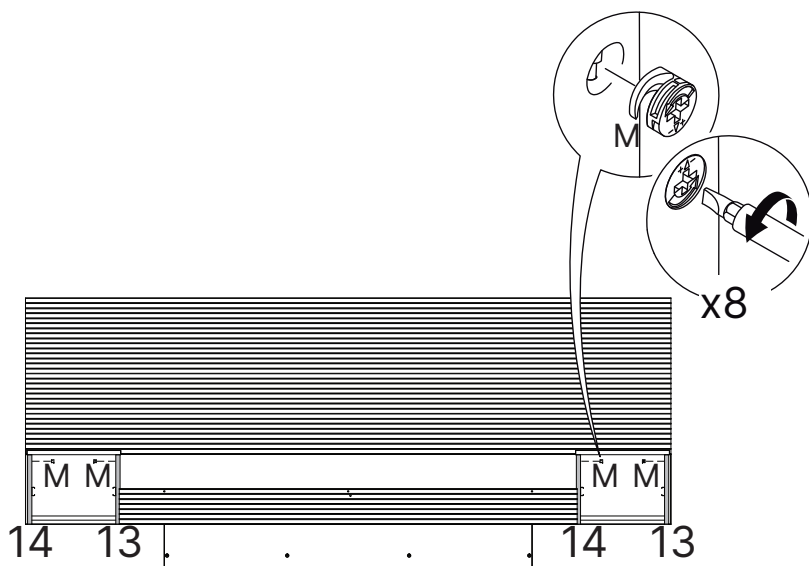
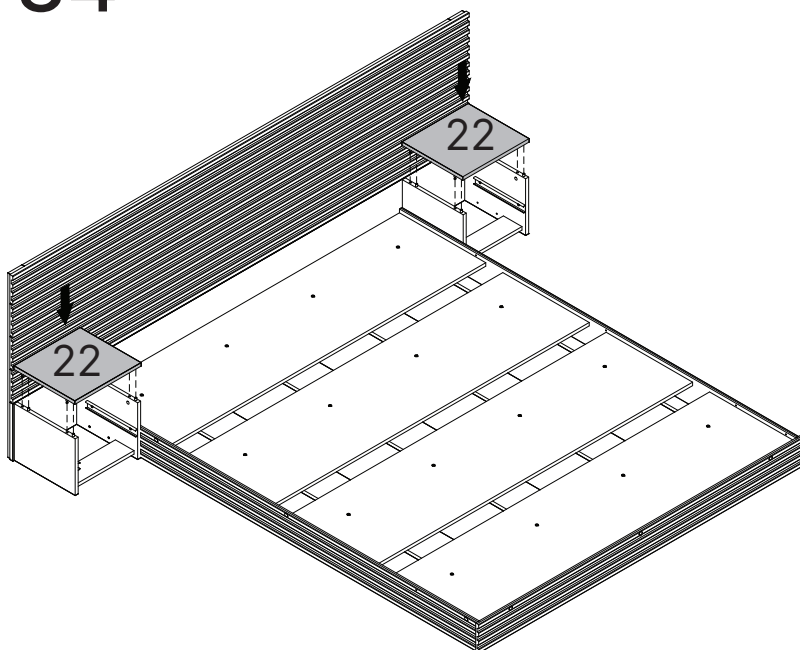
32

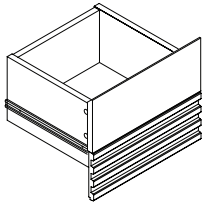


33



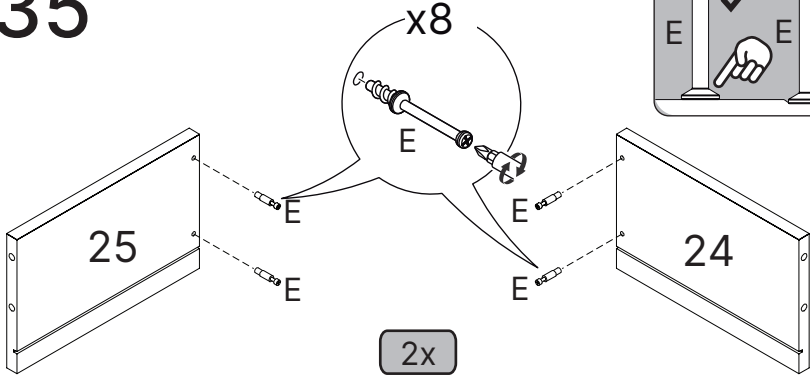
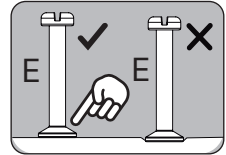
34



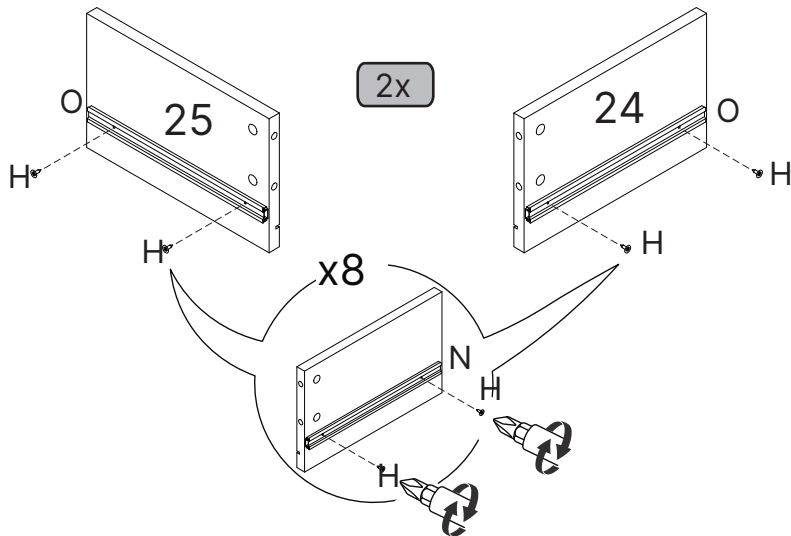
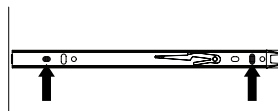


2x

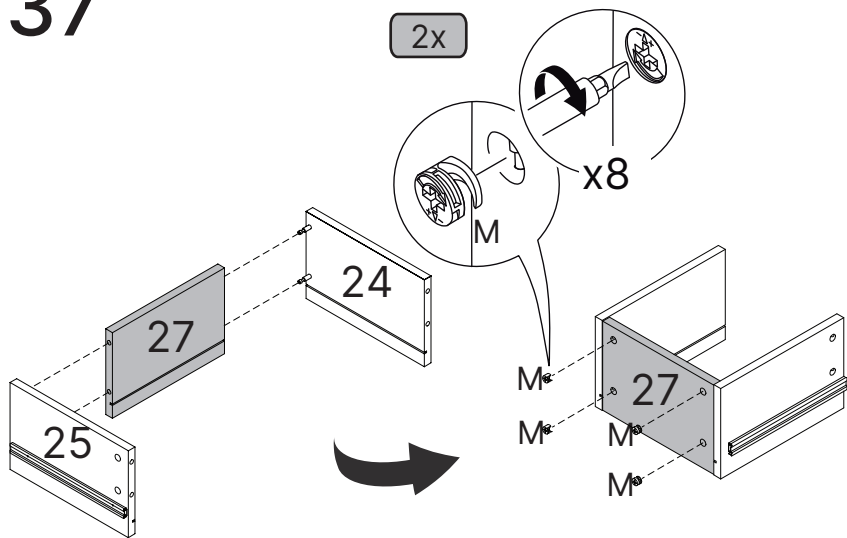
35



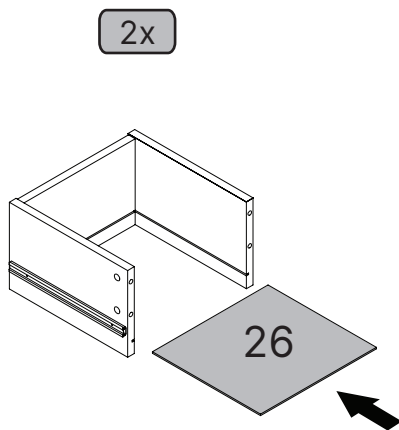
36



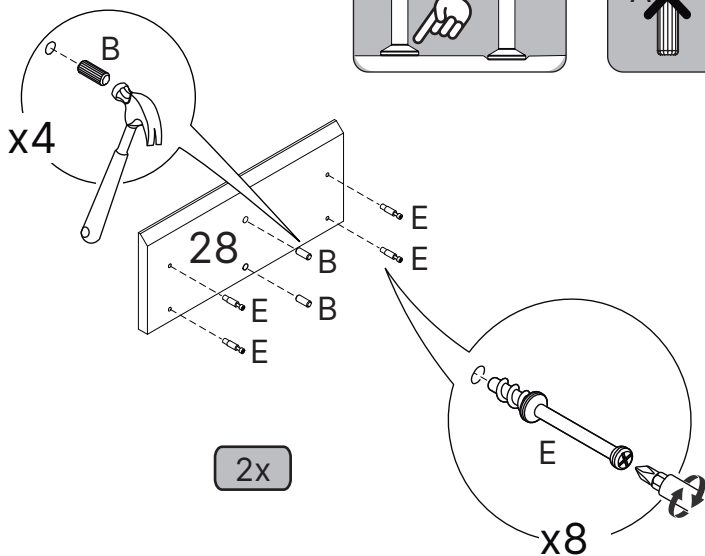
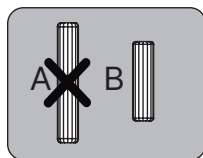
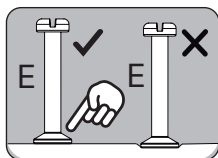
37



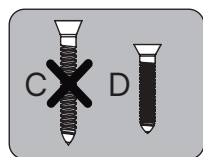
38



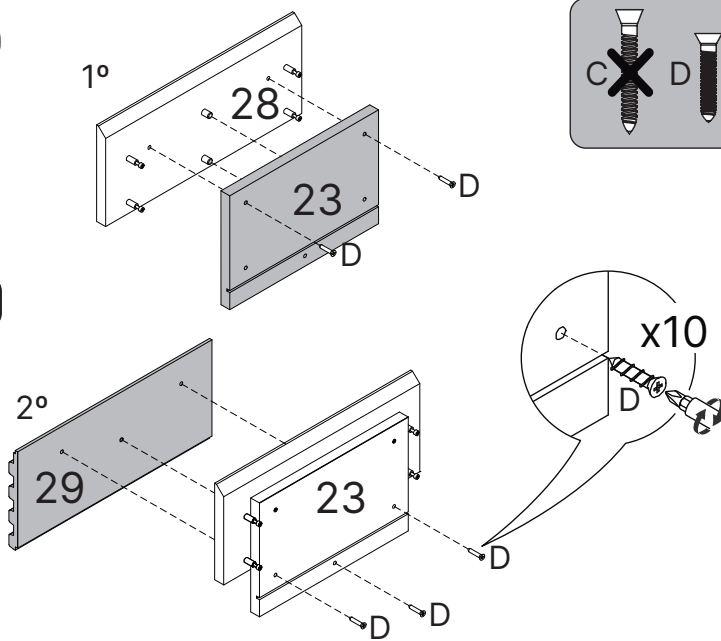
39



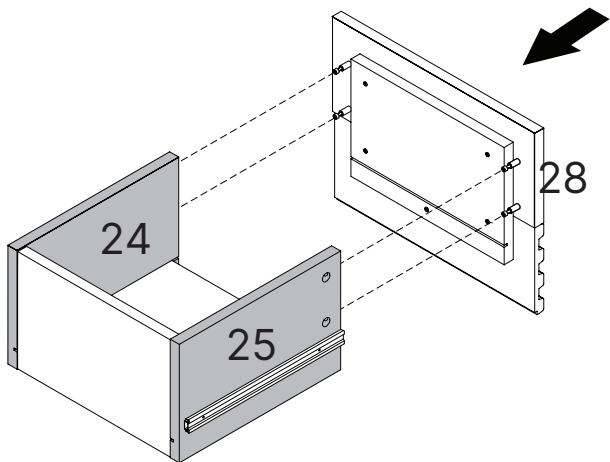
40



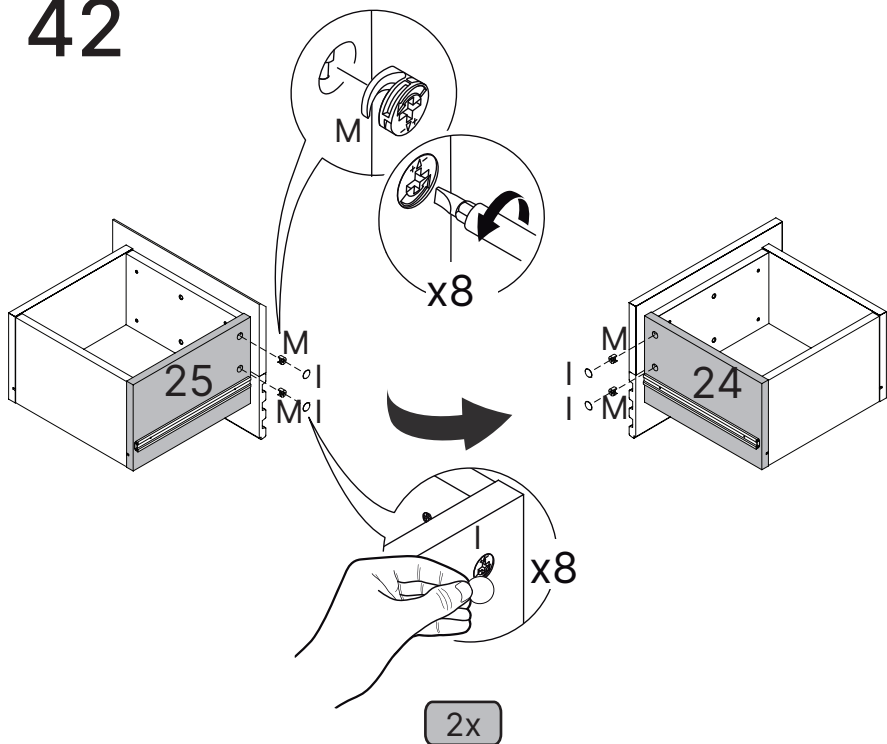
2x



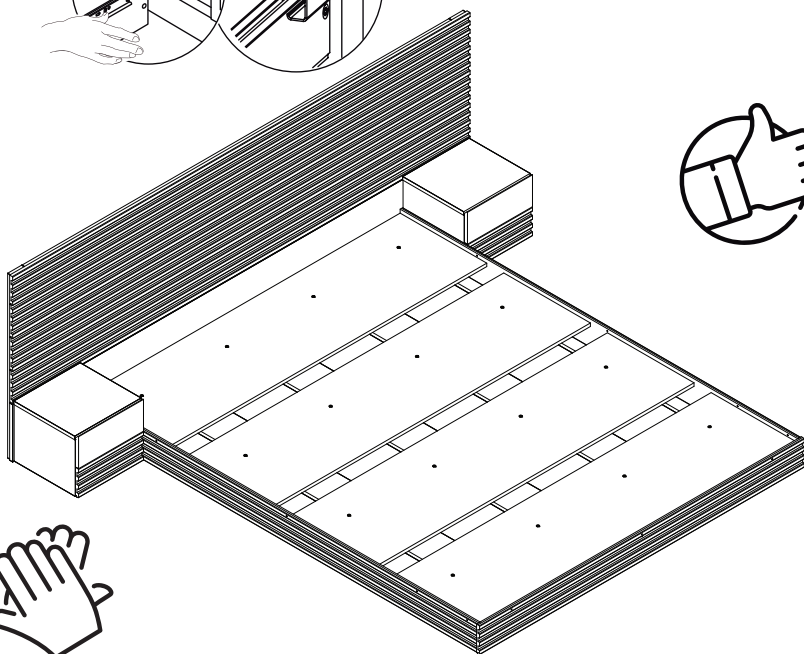
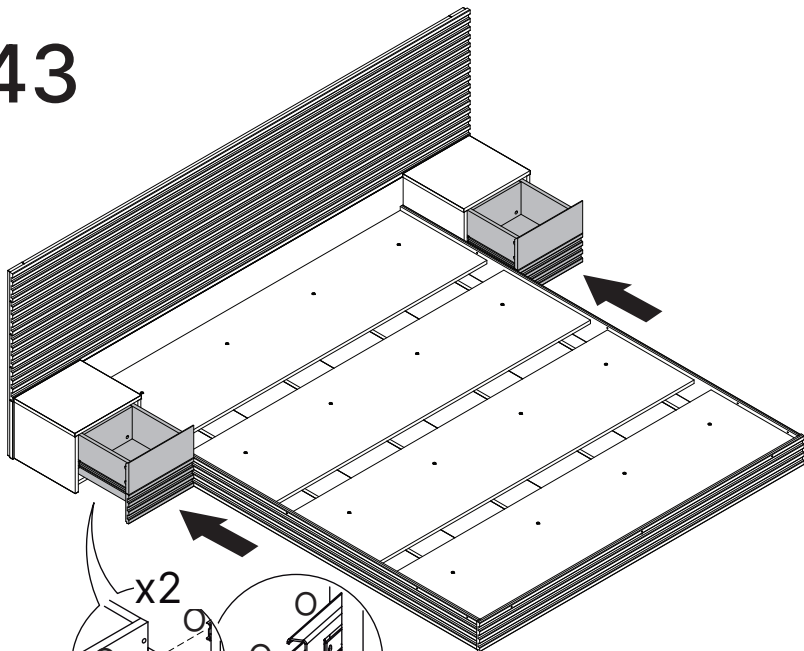
41



42

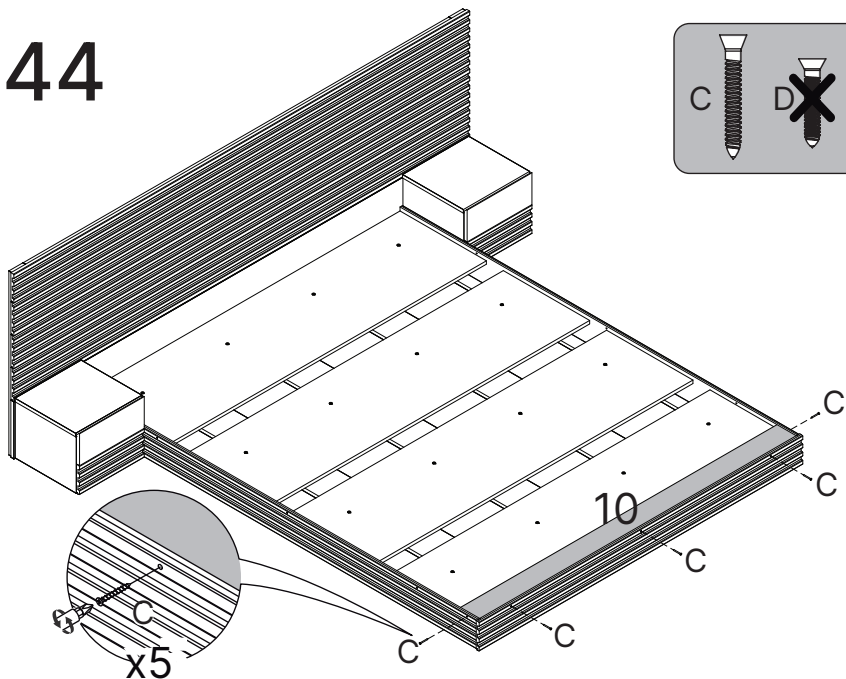
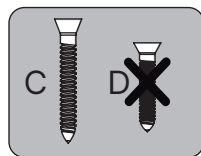


43

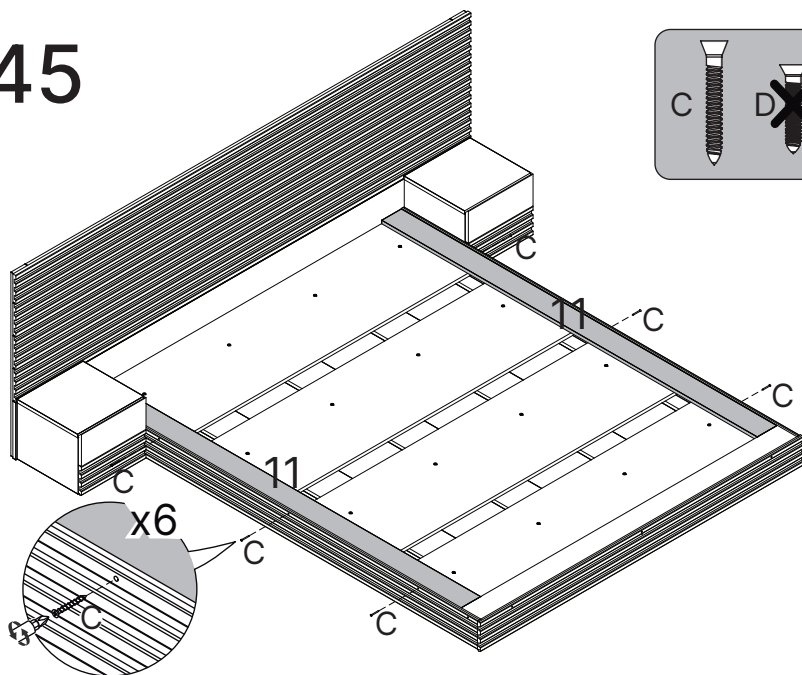
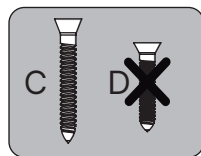


"Montagem finalizada para utilização de colchão queen. Para cama casal padrão, acrescentar peças 10 e 11"

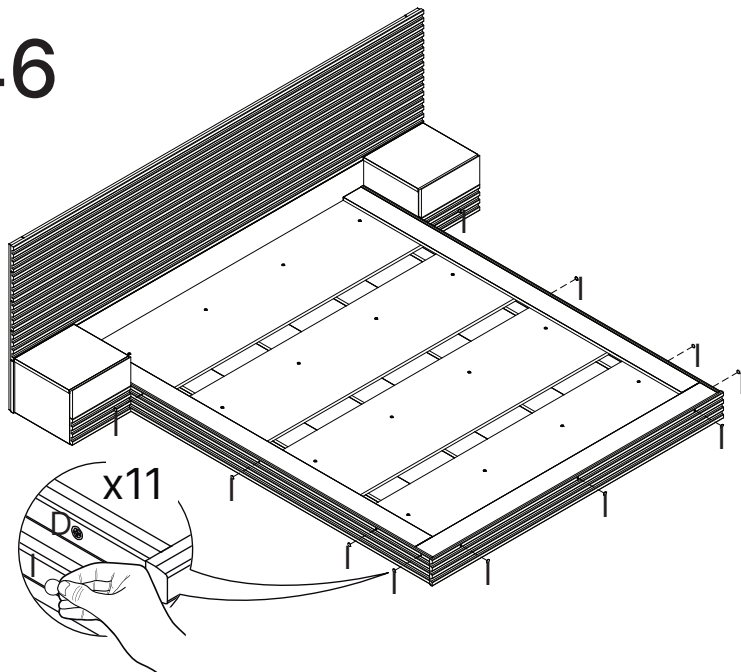
44



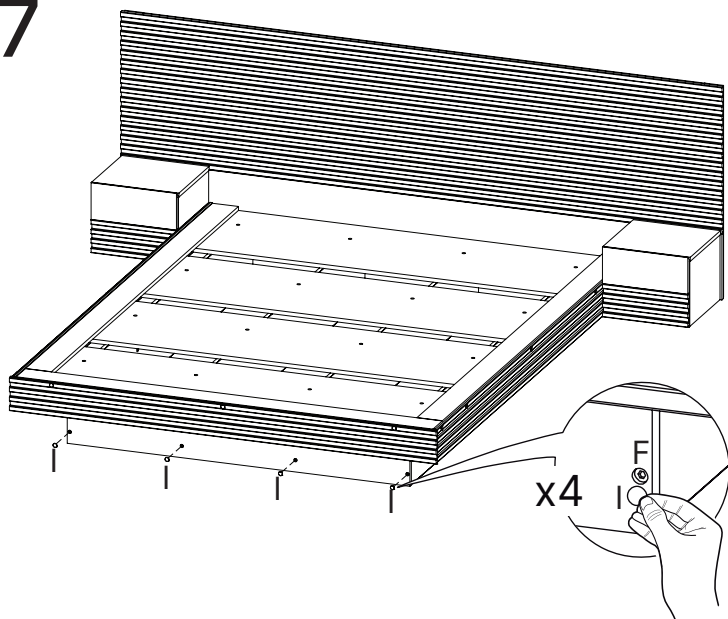
45



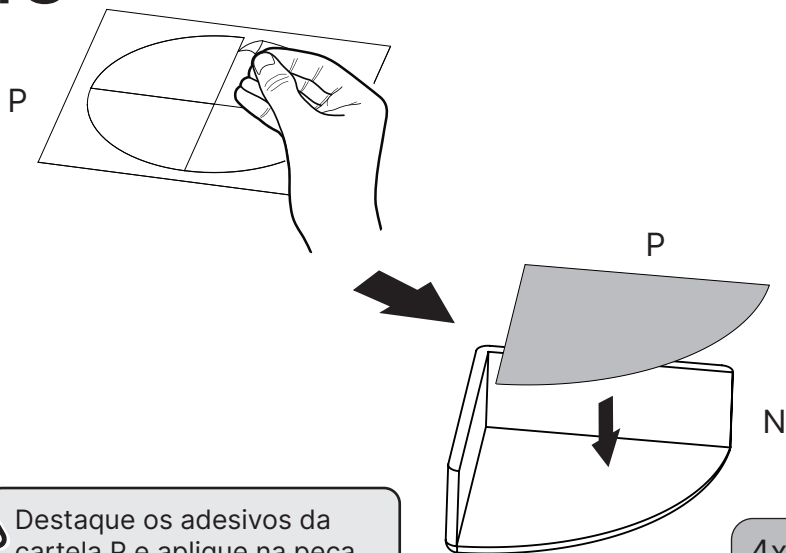
46



47



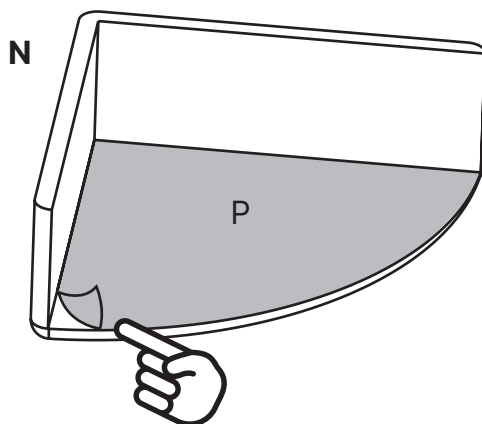
48



Destaque os adesivos da cartela P e aplique na peça.

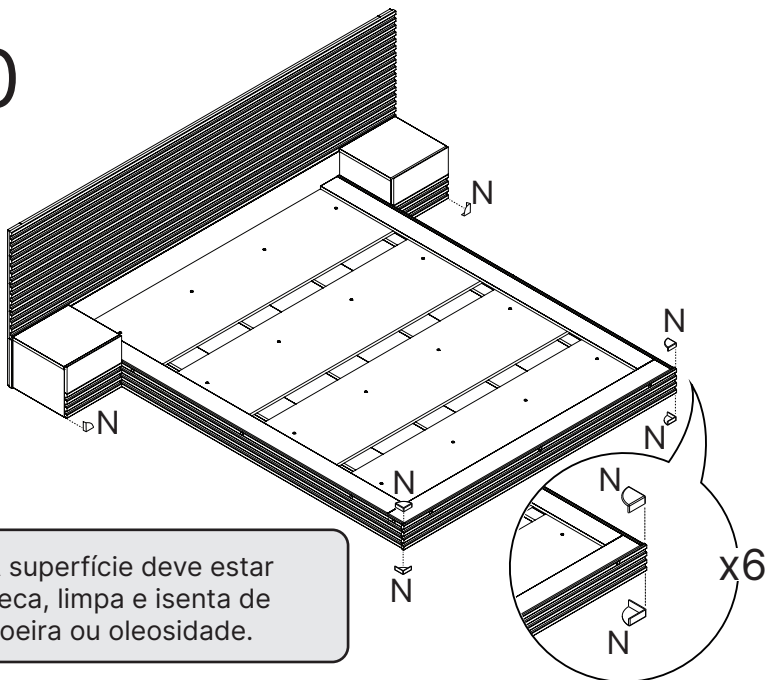
4x

49



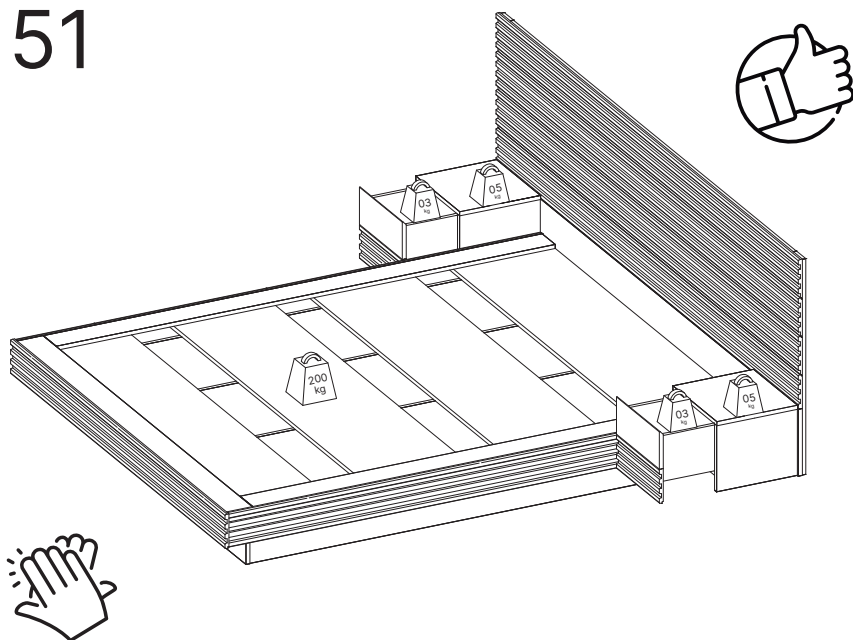
Remova o liner dos adesivos e aplique no produto conforme o próximo passo.

50



A superfície deve estar seca, limpa e isenta de poeira ou oleosidade.

51



Dicas para assegurar a garantia e prolongar a vida útil do seu móvel

Limpeza

Use um pano macio, levemente umedecido com água. É possível o uso de detergente neutro, ou sabão neutro com água.

Manutenção

Para garantir estabilidade e durabilidade, é recomendado reapertar os parafusos de tempos em tempos.

Ventilação

A falta de ventilação e excesso de calor pode prejudicar a durabilidade e acabamento do produto.





madeira
madeira
GABE
GASA

V.06