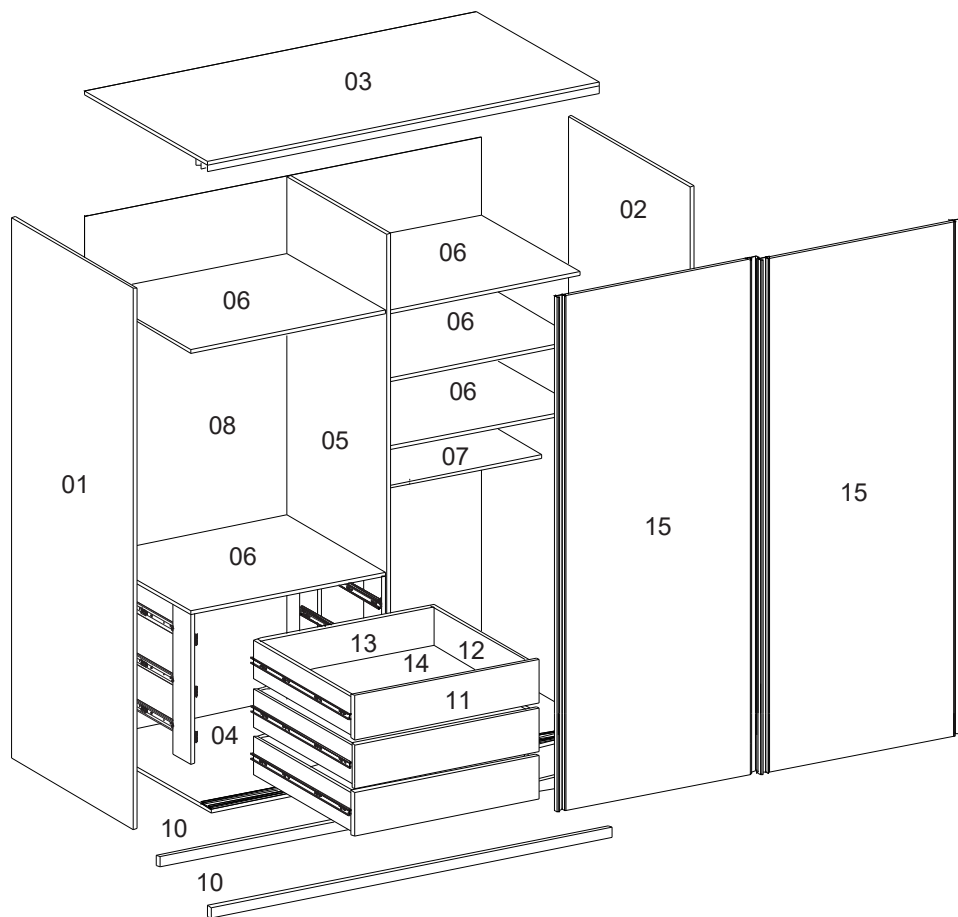




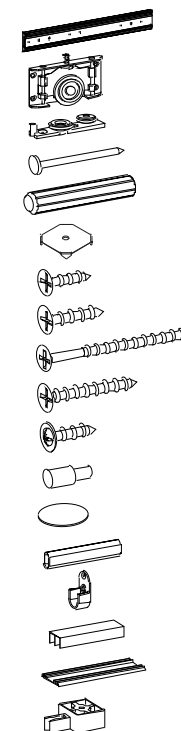
# Manual de Montagem

## Roupeiro Belluno 2 Portas



Ref.	Descrição	Dimensões (mm)	Quant.
01	Lateral Esquerda	2100 X 550 X 15	1
02	Lateral Direita	2100 X 550 X 15	1
03	Teto	1555 X 550 X 15	1
04	Base	1555 X 550 X 15	1
05	Divisória	2030 X 475 X 15	1
06	Prateleira	770 X 470 X 15	5
07	Prateleira Pequena	770 X 270 X 15	1
08	Fundo	2060 X 785 X 3	2
09	Suporte do Gaveteiro	580 X 80 X 15	4
10	Rodapé	1555 X 40 X 15	2
11	Frente da Gaveta	730 X 170 X 15	3
12	Lateral da Gaveta	450 X 150 X 15	6
13	Contra Fundo Gaveta	684 X 150 X 15	6
14	Fundo da Gaveta	712 X 449 X 3	3
15	Porta	2000 X 790	2

Ref.	Descrição	Quant.
A	Corrediça 350mm	03 PARES
B	Carro Deslizador	04
C	Guia Superior	04
D	Prego 10 X 10	50
E	Cavilha	12
F	Junção de Fundo	10
G	Parafuso 3,5 X 14	32
H	Parafuso 3,0 X 20	28
I	Parafuso 4,0 X 50	44
J	Parafuso 4,0 X 25	20
K	Parafuso Flangeado	38
L	Pino Plástico	20
M	Tapafuro	40
N	Cabideiro	02
O	Suporte do Cabideiro	04
P	Trilho Superior	01
Q	Trilho Inferior	01
R	Batente/ Freio	04





Indústria e Comércio de Móveis

# Descrição de Peças Roupeiro Belluno 2 Portas

