

CERTIFICADO DE GARANTIA

GARANTIA

A garantia dos produtos fabricados pela Caemmun Móveis, abrange eventuais defeitos/vícios de fabricação, no prazo estabelecido pelo Código de Defesa do Consumidor, em seu artigo 26, II, o qual prevê a garantia legal de 90 (noventa) dias.

CUIDADOS ESPECIAIS

- Leia com atenção as Instruções do manual de montagem que acompanha o produto.
- Evitar umidade excessiva e exposição prolongada a luz solar.
- Para limpeza usar pano limpo e úmido, não devendo utilizar produtos de limpeza.

EXCLUSÃO DA GARANTIA LEGAL

A falta de observância das instruções contidas no Manual de Montagem, que eventualmente poderá causar danos à mercadoria, tais como, adequação do local para instalação do produto, uso correto dos parafusos e demais componentes, nivelamento, correta distribuição dos objetos no produto (conforme peso / tamanho indicado no manual), dentre outros, bem como transporte inadequado tanto pela Loja, como pelo consumidor. Defeitos ou danos causados em qualquer componente do produto pela utilização inadequada ou provocado por acidentes, negligência, más condições estruturais da residência, tempo de uso, caso fortuito ou força maior (por exemplo umidade, infiltrações, mofo, cupins, raios mareas, chuvas, etc.).

INSTRUÇÕES DE SEGURANÇA

- É obrigatório seguir os procedimentos abaixo para uma instalação correta do produto;
- Caso a instalação não esteja correta há risco de queda assim como de outros danos;
- 1. A instalação deste produto deve ser feita por um profissional qualificado;
- 2. Não instalar em superfícies que possam estar úmidas, conter infiltrações, ou que estejam expostas a qualquer produto que comprometa sua resistência;
- 3. Para a instalação do produto devem ser utilizados apenas os acessórios que acompanham os mesmos de maneira adequada conforme indica o manual;
- 4. Ler e observar atentamente toda a instrução antes de iniciar a montagem;
- 5. Os parafusos devem ser apertados periodicamente;
- 6. Evitar batidas e contatos com objetos cortantes;
- 7. Todos os pesos máximos indicados no manual devem ser respeitados;

LEGAL GUARANTEE CERTIFICATE

GUARANTEE

The guarantee of the products manufactured by Caemmun Furniture includes occasional manufacturing defects within the period established by the Código de Defesa do Consumidor (Consumer Protection Laws), in its article 26, II, which provides 90 (ninety) days legal guarantee.

SPECIAL CARES

- Read carefully the instructions in the Assembly Instruction that follows the product.
- For cleaning use a clean and damp cloth. Do not use cleaning products.
- Avoid excessive moisture and extreme sun exposition.

EXCLUSION OF LEGAL GUARANTEE

Lack of accomplishment with the instructions enclosed in the Assembly Instruction, which eventually may cause damage to the goods such as unsuitability of the site for product installation, incorrect use of screws and other components, unevenness, improper distribution of objects in the product (as weight / size indicated in the Assembly Instruction), among others, as well as inadequate transportation either by the store or the consumer. Defects or damage in any product component caused by improper use or accident, negligence, poor structural conditions of residence, time of use, unforeseeable circumstances or force majeure (humidity, leaks, mold, termites, rays, salt air, rain, etc.).

SAFETY INSTRUCTION

- It is mandatory to follow the procedures described below to install the product properly;
- If the installation is not correct there is a risk of falling as well as other damages;
- 1. This product must be installed by a qualified professional;
- 2. Do not install it in areas that may be damp, contain infiltrations or are exposed to any product that endangers their endurance;
- 3. In order to install the product it must be used only the accessories that follow it adequately as showed in the instruction manual;
- 4. Read and follow all instructions carefully before starting installation;
- 5. The screws must be tightened periodically;
- 6. Avoid bumps and contact with sharp objects;
- 7. All maximum weights indicated in the instructions must be respected;

CERTIFICADO DE GARANTÍA LEGAL

GARANTÍA

La garantía de los productos fabricados por Caemmun Mueblería abarca eventuales defectos/vicios de fabricación, en el plazo establecido por el Código de Defensa del Consumidor (Código de Defensa del Consumidor), en su artículo 26, II, lo cual prevé la garantía legal de 90 (noventa) días.

CUIDADOS ESPECIALES

- Lea con atención las instrucciones del Manual de Armado que acompaña el producto.
- Para limpieza usar paño limpio y húmedo, no debiendo utilizarse productos de limpieza.
- Evitar humedad excesiva y exposición prolongada a la luz solar.

EXCLUSIÓN DE LA GARANTÍA LEGAL

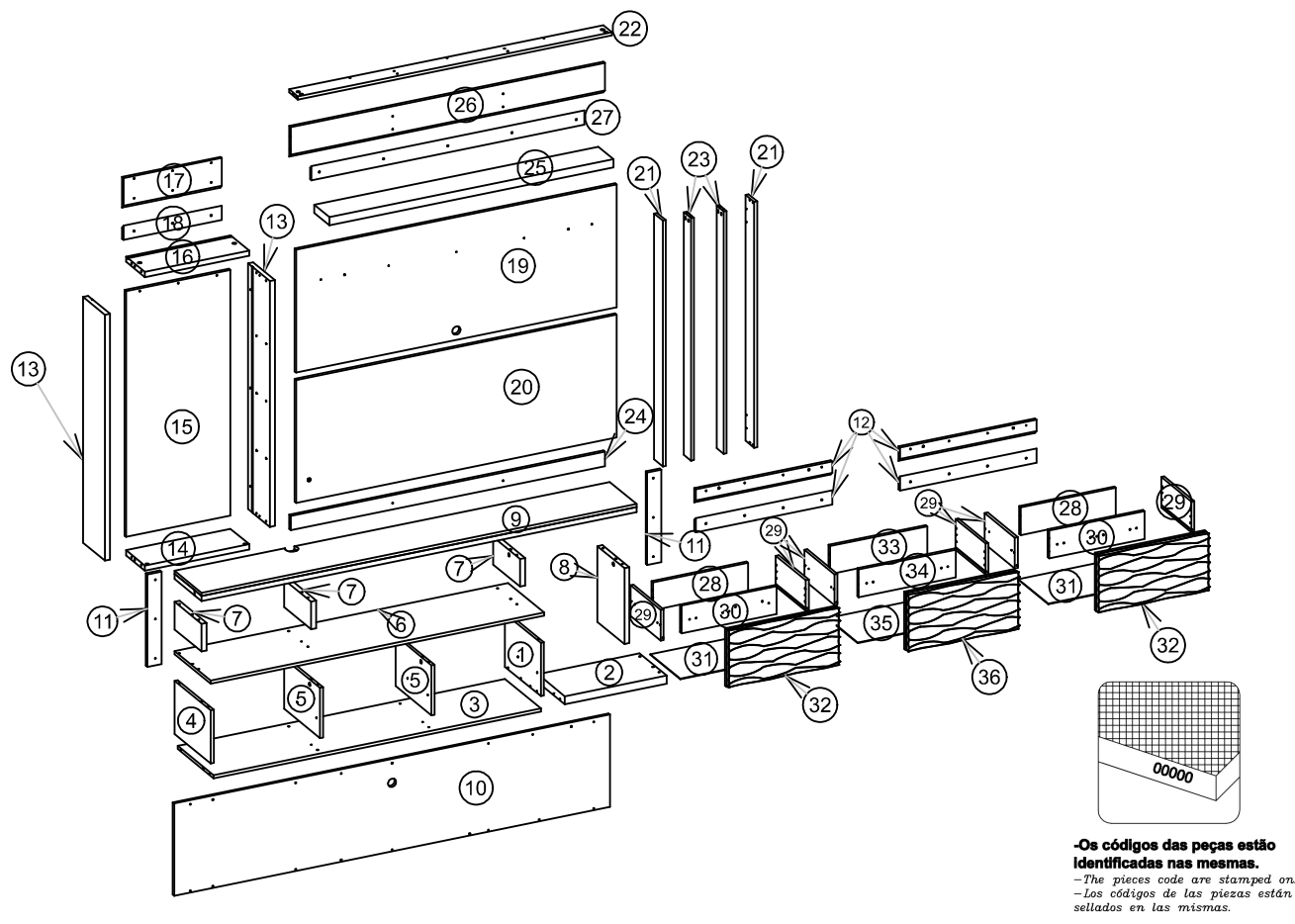
La falta de observancia de las instrucciones contenidas en el Manual de Armado, que eventualmente podrá causar daños en la mercadería, tales como, adecuación del local para instalación del producto, uso correcto de los tornillos y demás componentes, nivelación, correcta distribución de los objetos en el producto (de acuerdo al peso/talla indicados en el manual), de entre otros, bien como transporte inadecuado tanto por la tienda como por el consumidor. Defectos o daños causados en cualquier componente del producto por la utilización inadecuada o provocado por accidentes, negligencia, más condiciones estructurales de la residencia, tiempo de uso, caso fortuito o fuerza mayor (por ejemplo humedad, infiltraciones, mofo, termitas, rayos, olor de mar, lluvias, etc.).

INSTRUCCIONES DE SEGURIDAD

- Es obligatorio seguir los procedimientos abajo para instalar el producto correctamente;
- Caso la instalación no este correcta hay riesgo de caerse el producto, así como otros daños;
- 1. El producto debe ser instalado por un profesional calificado;
- 2. No instalar en superficies que puedan estar húmedas, contener infiltraciones o que estén expuestas a cualquier producto que comprometer su resistencia;
- 3. Para la instalación del producto deben ser usados apenas los accesorios que lo acompañan de manera adecuada como indica el manual;
- 4. Leer y observar atentamente toda la instrucción antes de iniciar el armado;
- 5. Los tornillos deben ser apretados periódicamente;
- 6. Evitar choques y contacto con objetos cortantes;
- 7. Todos los pesos máximos indicados en el manual deben ser respetados;

Relação de Ferramentas e Acessórios | Tools and Accessories list | Relacion de Herramientas y Accesorios

3 Volumes / 3 Boxes / 3 Cajas	Ferramentas Tools / Herramientas	2 Pessoas 2 People / 2 Personas	CÓDIGO DE PEÇA Code of the piece / Código de la pieza
			OBS: SEGUIR A SEQUÊNCIA DE MONTAGEM LOCALIZADA NOS NÚMEROS CIRCULADOS. Obs: Follow assembly sequence located on the numbers. Obs: Seguir la secuencia de ensamble ubicada abajo en los números.



Relação de Peças
Piece List
Relación Piezas

Código de peça / Piece code / Código de la pieza: 00000.00
Padrão de cor / Color default / Padrón de color

CORDIA: 086
EVORA: 087
FENDI: 088

Sequência de montagem / Assembly sequence / Secuencia de ensamble

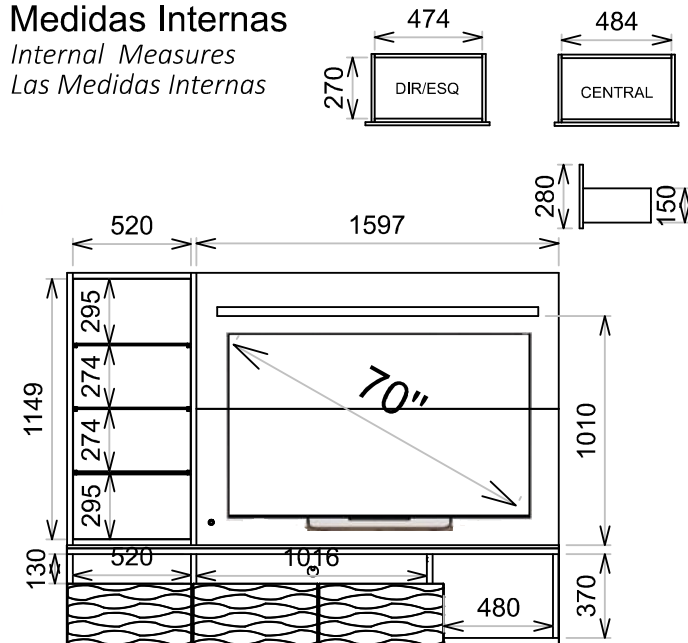
SEQUENCIA	CORDIA/FENDI	EVORA/FENDI	DESCRIÇÃO	MEDIDAS	MATERIAL	QUANT	VOL
01	17443.088	17443.088	DIVISORIA INF DIR	359 x 260 x 15	MDP	1	2
02	17445.086	17445.087	BASE DIREITA	507 x 270 x 40	MDP	1	3
03	17440.088	17440.088	BASE	1630 x 358 x 15	MDP	1	2
04	17441.088	17441.088	LATERAL INF ESQ	359 x 260 x 15	MDP	1	2
05	17442.088	17442.088	DIVISORIA INFERIOR	358 x 245 x 15	MDP	2	2
06	17444.088	17444.088	TAMPO INTERMED	1662 x 360 x 15	MDP	1	2
07	17447.086	17447.087	LAT/DIV NICH	269 x 135 x 25	MDP	3	1
08	17446.086	17446.087	LATERAL INF DIR	370 x 269 x 25	MDP	1	1
09	17448.086	17448.087	TAMPO TAMBURATO	2168 x 270 x 40	MDP	1	1
10	17449.086	17449.087	PAINEL INFERIOR	451 x 2170 x 15	MDP	1	1
11	17450.086	17450.087	TRAVA DIR/ESQ	451 x 70 x 15	MDP	2	2
12	17464.000	17464.000	TRAVA INFERIOR	680 x 70 x 15	MDP	4	2
13	17452.088	17452.088	LATERAL DIR/ESQ CRISTALEIRA	1200 x 218 x 25	MDP	2	1
14	17451.088	17451.088	BASE CRISTALEIRA	520 x 187 x 25	MDP	1	1
15	17454.088	17454.088	PAINEL CRISTALEIRA	1200 x 520 x 15	MDP	1	3
16	17453.088	17453.088	TAMPO CRISTALEIRA	520 x 187 x 25	MDP	1	1
17	17455.000	17455.000	TRAVA CRISTALEIRA	490 x 150 x 15	MDP	1	3
18	17473.000	17473.000	TRAVA PAREDE CRIST.	490 x 70 x 15	MDP	1	3
19	17457.086	17457.087	PAINEL SUPERIOR	600 x 1597 x 15	MDP	1	3
20	17456.086	17456.087	PAINEL CENTRAL	600 x 1597 x 15	MDP	1	3
21	17462.086	17462.087	TRAVA DIR/ESQ PAINEL	1200 x 87 x 15	MDP	2	3
22	17459.086	17459.087	TRAVA SUP	1565 x 87 x 15	MDP	1	3
23	17460.000	17460.000	TRAVA	1184 x 70 x 15	MDP	2	3
24	17475.000	17475.000	TRAVA INF PAINEL	70 x 1565 x 15	MDP	1	3
25	17458.088	17458.088	PRATELEIRA AEREA	1415 x 150 x 40	MDP	1	1
26	17461.000	17461.000	TRAVA SUP PAINEL	1565 x 150 x 15	MDP	1	3
27	17463.000	17463.000	TRAVA SUP PAREDE	1359 x 70 x 15	MDP	1	2
28	17467.088	17467.088	CTO FUNDO GAVETA DIR/ESQ	474 x 136 x 15	MDP	2	2
29	17466.088	17466.088	LAT GAVETA	300 x 150 x 15	MDP	6	2
30	17470.088	17470.088	CTO FRENTE GAVETA DIR/ESQ	474 x 136 x 15	MDP	2	3
31	17328.088	17328.088	FUNDO GAVETA DIR/ESQ	485 x 300 x 3	HDF	2	3
32	17465.088	17465.088	FRENTE GAVETA DIR/ESQ	546 x 276 x 30	MDP	2	2
33	17469.088	17469.088	CTO FUNDO GAVETA CENTRAL	484 x 136 x 15	MDP	1	2
34	17474.088	17474.088	CTO FRENTE GAVETA CENTRAL	484 x 136 x 15	MDP	1	3
35	17472.088	17472.088	FUNDO GAVETA CENTRAL	495 x 300 x 3	HDF	1	3
36	17471.088	17471.088	FRENTE GAVETA CENTRAL	546 x 276 x 30	MDP	1	2

Informações Técnicas | Technical Information | Informacion Tecnica

Aspecto Final
Final Aspecto



Medidas Internas
Internal Measures
Las Medidas Internas



Pesos e Medida Final
Weights and Measures
Pesos y Medidas

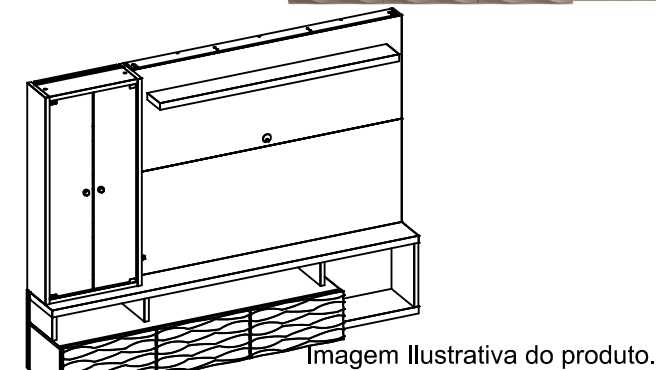
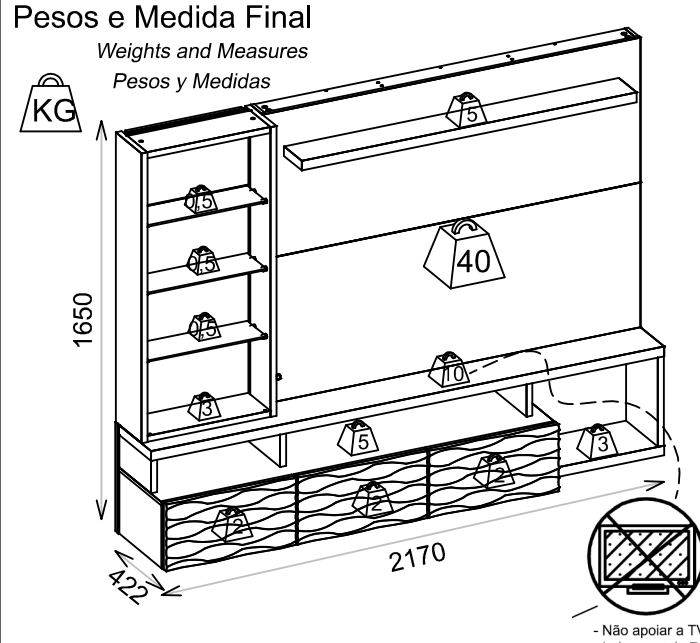


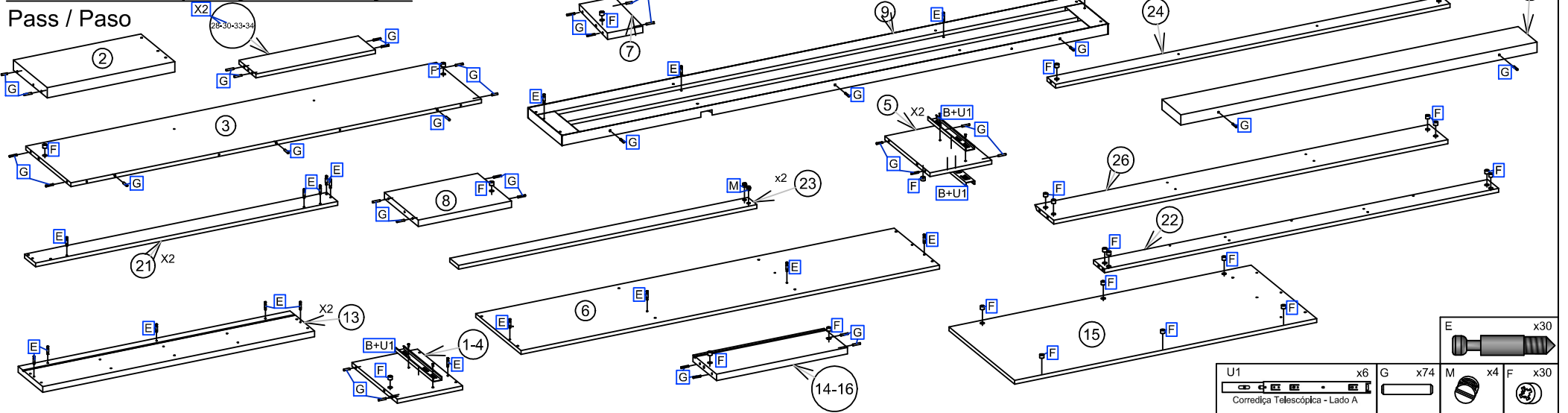
Imagem Ilustrativa do produto.
Illustrative image of the product.

- Não apoiar a TV.
-don't support the TV.
- no monte el televisor.

ACESSÓRIOS | ACCESSORIES | ACCESORIOS

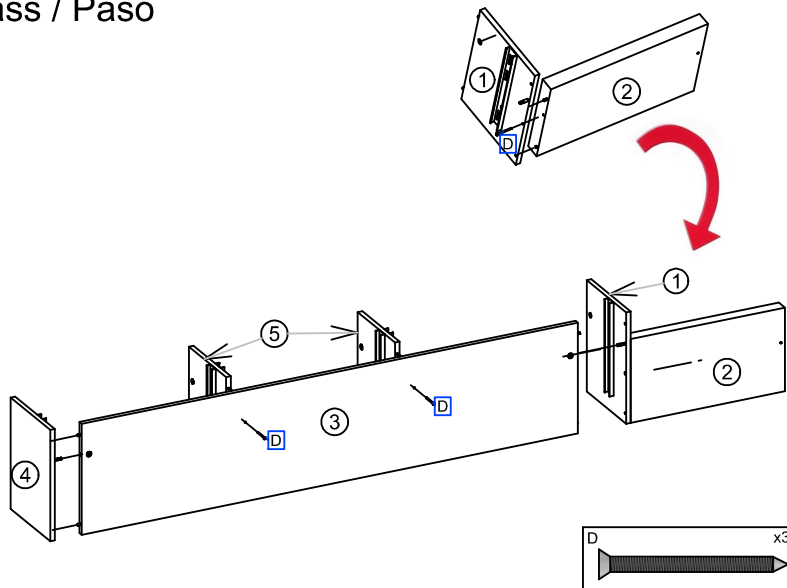
A	x70	PARAFUSO CAB. FLA 3.5X12MM	B	x36	PARAFUSO CAB. CHA 3.5X12MM	C	x18	PARAFUSO CAB. CHA 4.5X25MM	D	x55	PARAFUSO CAB. CHATA 4X50MM	E	x30	PARAFUSO MINIFIX 6x30MM	F	x30	TAMBOR MINIFIX 15 MM	G	x74	CAVILHA MADEIRA 6X30MM	H	x14	CANTONEIRA METAL. 17X17X46MM	I	x10	PINO GUIA PLÁSTICO 15X8MM	J	x18	PREGO 8X8MM			
K	x16	PARAFUSO CAB. CHATA 6X60MM	L	x16	PARAFUSO CAB. CHATA 4X70MM	M	x1	PORCA CILINDRICA PLÁST. 12x12	N	x4	CHAPA METALICA 46x46	O	x3	BUCHA PLÁST. 8x8MM	P	x16	TAMPA PASSA FIO 40MM	Q	x2	SUPORTE P/ VIDRO	R	x12	DOBRADIÇA P/ PORTA DE VIDRO	S	x2	ARRUELA PLÁSTICA						
T	x36	FITA DUPLA FACE	U1	x6	Corredilha Telescópica - Lado A	V1	x1	FITA DE LED	W	x1	VIDRO REFLECTA	X	x2	PRATELEIRA DE VIDRO	Y	x3	ESPELHO	Z	x2	COLA	AA1	x4	1º PADRÃO	AA2	x4	2º PADRÃO	AB	x2	PUXADOR	AC	x2	PARAFUSO M4x10 MM

1º Passo - Preparação das Peças



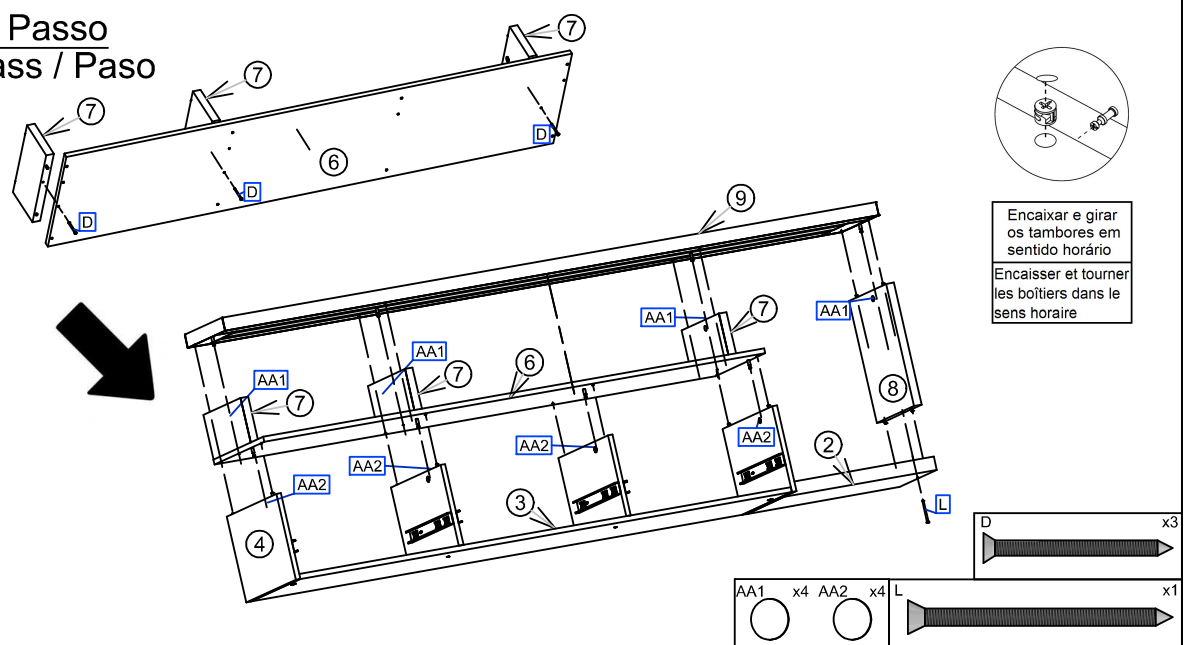
2º Passo

Pass / Paso



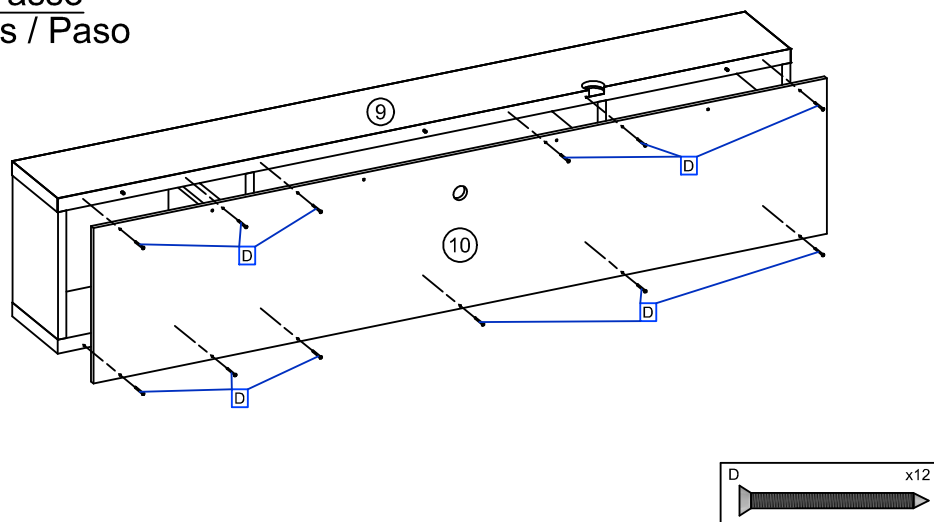
3º Passo

Pass / Paso



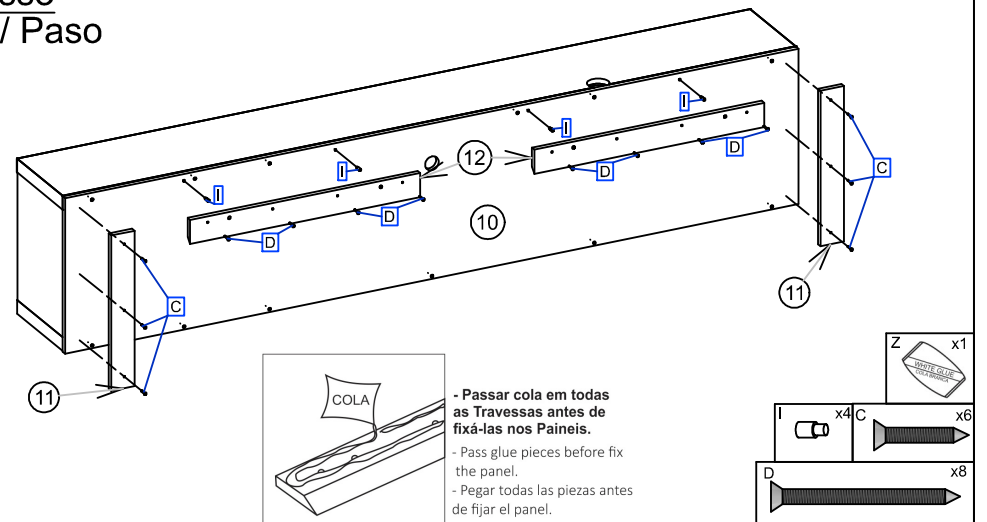
4º Passo

Pass / Paso



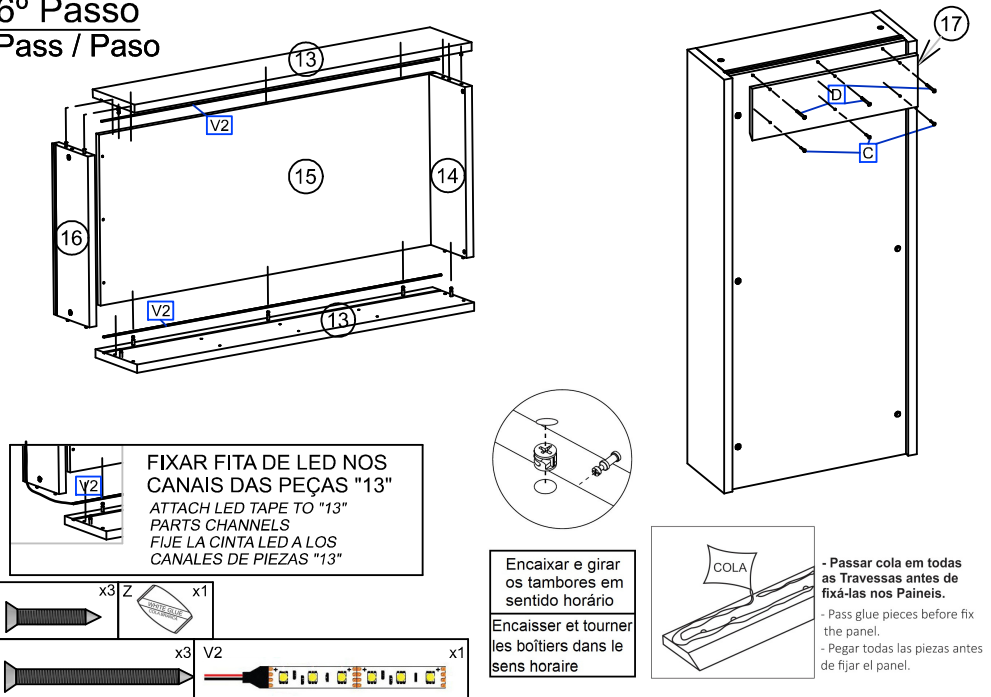
5º Passo

Pass / Paso



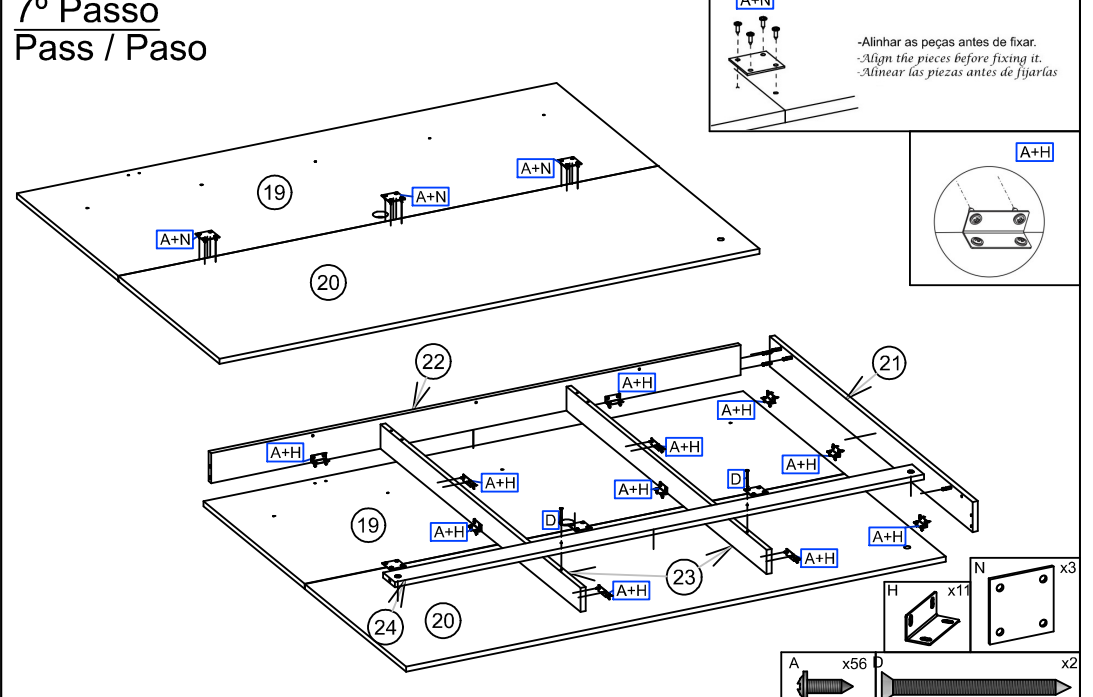
6º Passo

Pass / Paso

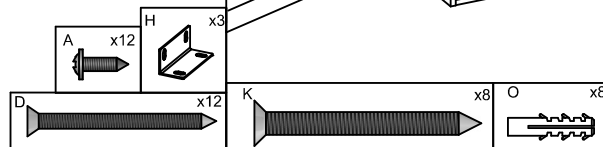
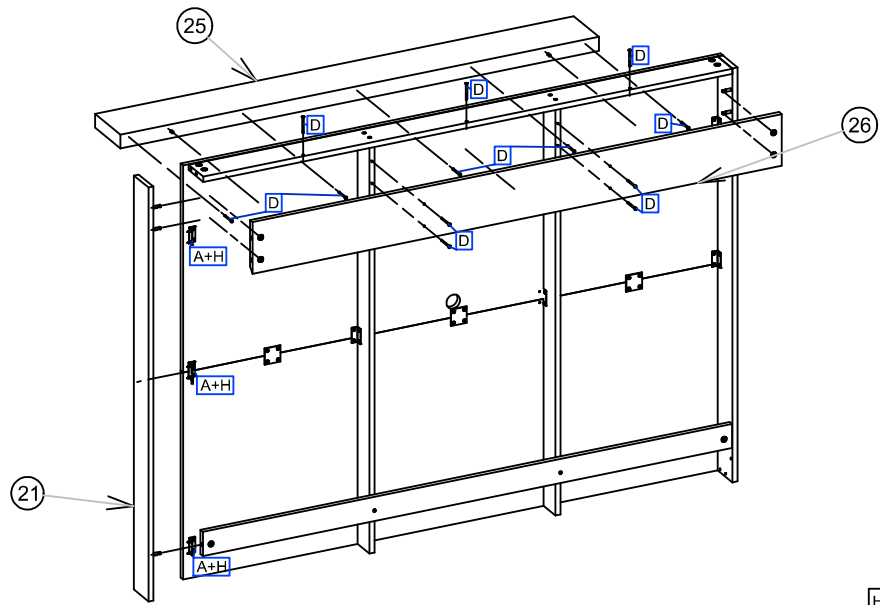


7º Passo

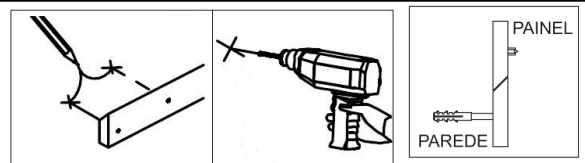
Pass / Paso



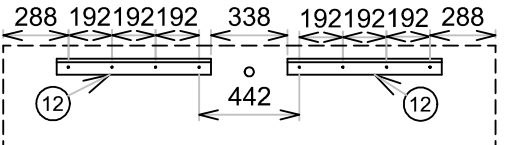
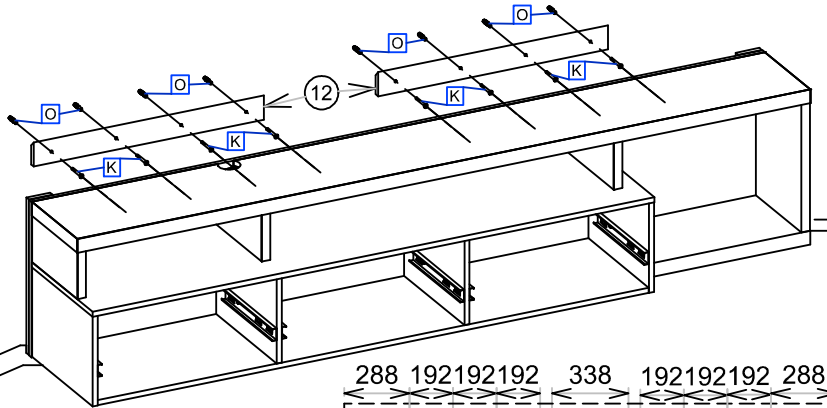
8º Passo
Pass / Paso



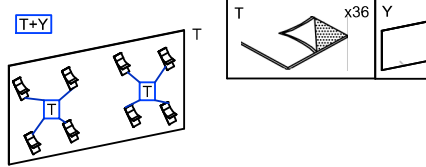
9º Passo
Pass / Paso



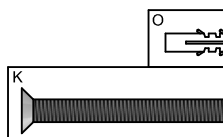
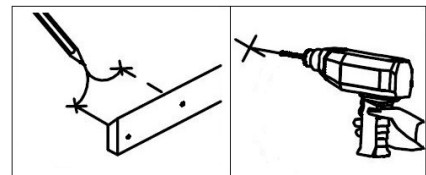
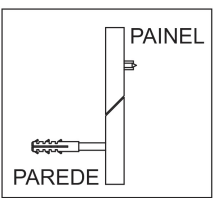
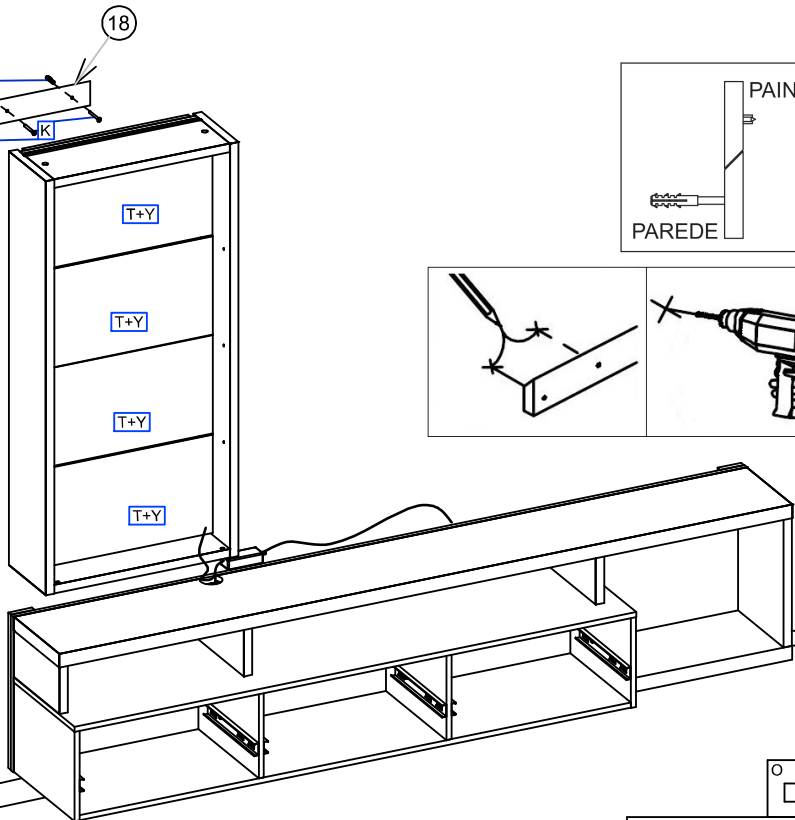
DISTÂNCIA RECOMENDADA
P/INSTALAÇÃO DA PEÇA 12
695 mm



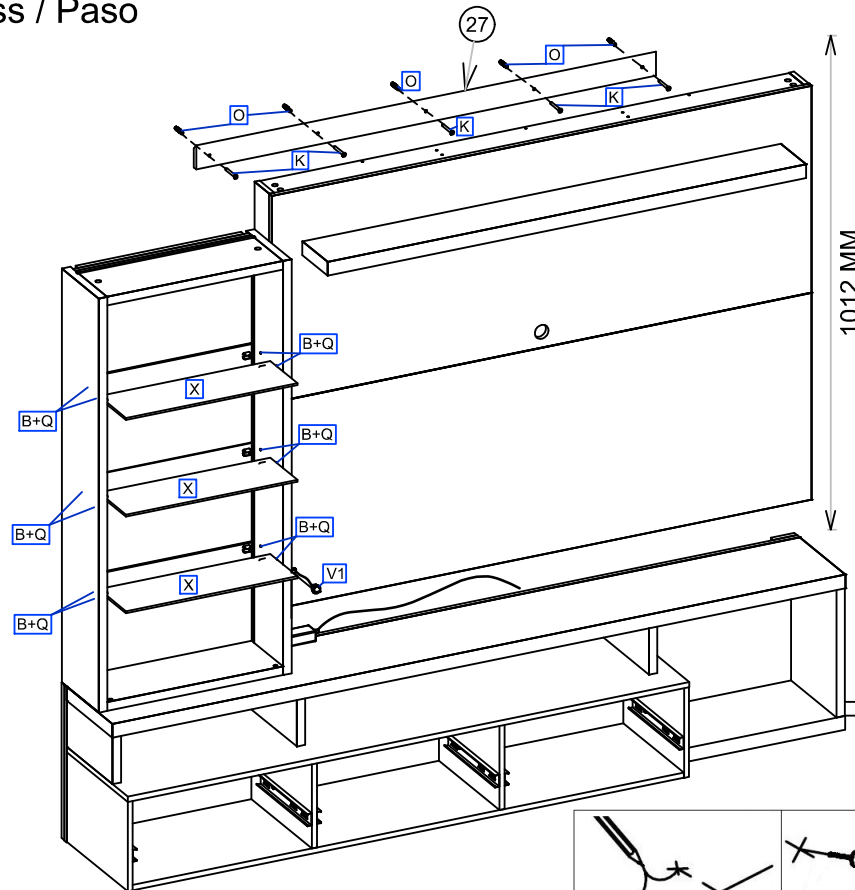
10º Passo
Pass / Paso



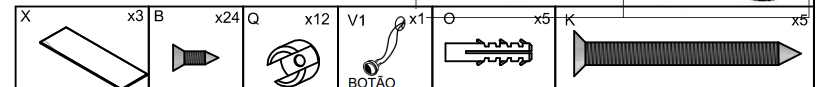
1028 MM
DISTÂNCIA PARA FIXAÇÃO DA PEÇA 18
DISTANCE FOR FIXING THE PIECE 18
DISTANCIA PARA FIJAR LA PIEZA 18



11º Passo
Pass / Paso



1012 MM
DISTÂNCIA PARA FIXAÇÃO DA PEÇA 27
DISTANCE FOR FIXING THE PIECE 27
DISTANCIA PARA FIJAR LA PIEZA 27



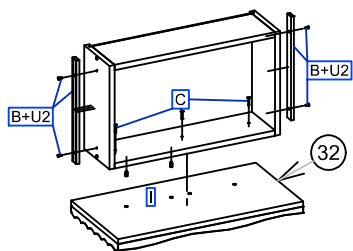
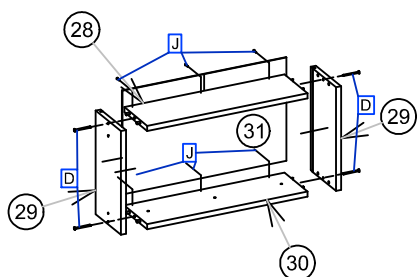
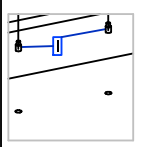
12º Passo
Pass / Paso

MONTAGEM DA GAVETA DIREITA / ESQUERDA
MOUNTING THE RIGHT / LEFT DRAWER
MONTAJE DEL CAJÓN DERECHO / IZQUIERDO

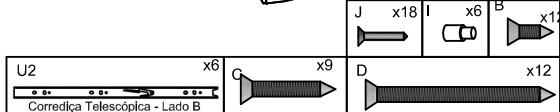
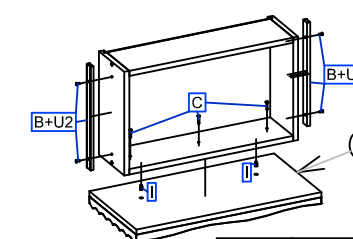
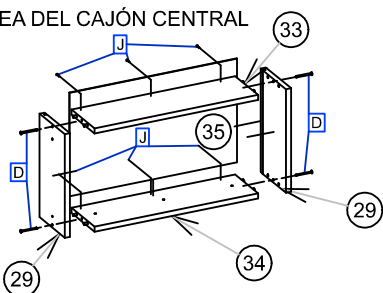
PARA MONTAGEM DA GAVETA DIREITA,
FIXAR ACESÓRIOS "I" NOS FURROS DO
LADO DIREITO. PARA MONTAGEM DA
GAVETA ESQUERDA, NOS FURROS DO
LADO ESQUERDO.

PARA COLOCAR EL CAJÓN DERECHO,
FUE LOS ACCESÓRIOS "I" EN LOS
AGUJEROS CORRECTOS. PARA
MONTAR EL CAJÓN IZQUIERDO
EN LOS AGUJEROS DEL LADO
IZQUIERDO.

FOR FITTING THE RIGHT DRAWER,
FIX "I" ACCESSORIES IN THE
RIGHT HOLE HOLES.
FOR FITTING THE LEFT
DRAWER IN THE HOLES
ON THE LEFT SIDE.



MONTAGEM DA GAVETA CENTRAL
ASSEMBLY OF THE CENTRAL DRAWER
ASAMBLEA DEL CAJÓN CENTRAL



13º Passo
Pass / Paso

