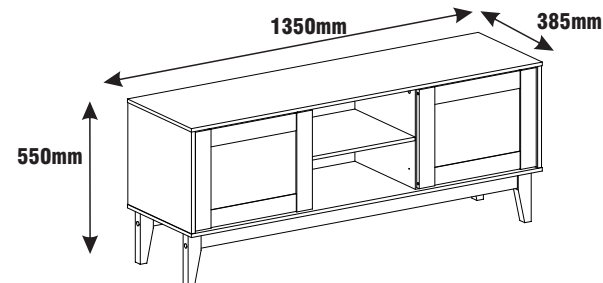


**RACK SAFIRA 1.35.**  
**ESTANTE SAFIRA 1.35**  
 RACK SAFIRA 1.35  
**COD: 011.075**

Pessoas Necessárias  
 para Montagem



**ATENÇÃO:**

Antes de iniciar a montagem, leia as dicas abaixo, que julgamos fundamentais para uma boa montagem.

**ATENCIÓN:**

Antes de empezar el montaje, lea las pistas abajo, que juzgamos fundamentales para un buen montaje.

**ATTENTION:**

Before beginning the assembly, read the following tips, which we consider fundamental for good assembly.

**LIMPEZA**

**PANO LEVEMENTE UMEDECIDO COM ÁGUA E SEGUIDO DE PANO SECO, NÃO UTILIZAR PRODUTOS QUÍMICOS OU ABRASIVOS.**

**LIMPIEZA**

**TRAPO LIGERAMENTE EMPAPADO EN AGUA SEGUIDO DE TRAPO SECO, NO UTILIZAR PRODUCTOS QUÍMICOS O ABRASIVOS.**

**CLEANING**

**WIPE WITH A SLIGHTLY DAMP CLOTH FOLLOWED BY A DRY CLOTH, DO NOT USE CHEMICAL OR ABRASIVE PRODUCTS.**

**DICAS / PISTAS / TIPS**

- Utilizar a própria embalagem como tapete, protegendo as peças durante a montagem;
- Observar o local exato da montagem para evitar movimentos desnecessários do móvel;
- Sugerir ao cliente que guarde este manual.

- Usar el propio embalaje con alfombra, protegiendo las piezas durante el montaje;
- Observar el lugar exacto del montaje para evitar movimientos innecesarios del mueble;
- Sugerir al cliente la guarda de este manual.

- Use the package itself as rug to protect the parts during assembly;
- Observe the exact assembly location to avoid unnecessary movements of the furniture;
- Suggest the customer keep this manual.

**Tenha em mãos: / Tenga en manos: / Have in hands:**



**404.390.000**

**Procedimento para Solicitação de Assistência Técnica**

Em caso de Assistência Técnica, entrar em contato com nosso Representante de Vendas, no ato da montagem do produto e informar o número do lote.

**Procedimento para Solicitud de Asistencia Técnica**

En caso de Asistencia Técnica, contactar a nuestro Representante de Ventas, en el acto del montaje del producto e informar el número de lote.

**How to Proceed if you Need Technical Assistance**

In case you need technical assistance, please contact our Sales Representative at the time of assembly and inform the lot number provided to the side.

**REMONTAGEM**

Retirar todo o peso do móvel caso queira trocá-lo de local. Em alguns casos é recomendado desmontar o móvel, o que deve ser feito por um profissional qualificado.

**DESCRITIVO TÉCNICO**

Produto elaborado em madeira reconstituída MDF e/ou MDP e/ou BP. Acabamento fosco em verniz poliuretano ou poliéster. Fundos e contra-fundos em chapas de fibromadeira e/ou MDF. Ferragens e acessórios de aço zincado, zamack e/ou PVC. Bordos com fita de PVC, papel ou pintados. A empresa se reserva do direito de efetuar modificações de caráter técnico sem prévio aviso.

**REMONTAJE**

Sacar todo el peso del mueble en el caso de que desse cambiarlo de sitio. En algunos casos, se recomienda que un profesional calificado desmonte el mueble.

**DESCRITIVO TÉCNICO**

Producto elaborado en madera reconstituída MDF y/o MDP y/o BP. Acabado opaco en barniz poliuretano o poliéster. Fondos y traseras en chapas de fibromadera y/o MDF. Ferrajes y accesorios de acero zincado, zamack y/o PVC. Bordas con cinta de PVC, papel o pintados. La empresa se reserva el derecho de efectuar cambios de carácter técnico sin previo aviso.

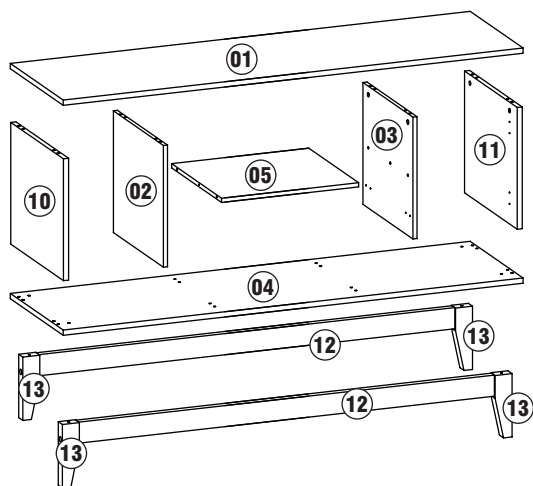
**REASSEMBLY**

Take all of the weight off the furniture if you want to put it in a different place. In a few cases, it is recommended you disassemble the piece of furniture, and this should be done by a qualified professional.

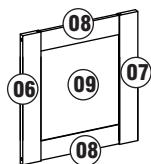
**DESCRITIVO TÉCNICO**

Product made out of reconstituted wood MDF and/or MDP and/or BP. Finishing with shine and/or glaze with polyurethane or polyester varnish. Bottoms and rearends made out of wood fiber plates and/or MDF. Hardware and accessories made out of galvanized steel, zamack and/or PVC. Sides with PVC tape, paper or painted. The company reserves the right to make technical changes without prior notice.

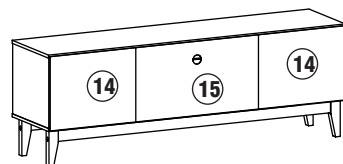
Produzido por / Producido por / Made in  
 Casa D Indústria de Móveis Ltda.  
 Rua Dr. Ermani da Gama Corrêa, 35-00 - Bairro Portal - CEP 15130-000  
 Mirassol - SP - Brasil - Fone 55 17 3243 8300 - Fax 55 17 3243 8310  
 www.casad.com.br



**Portas**  
**Puertas**  
Doors



**Fundo**  
**Fondo**  
Back Panel



LEGENDA DE PEÇAS	MATERIAL	MEDIDAS (mm)	OFFW/NOCE 346	BCO/NOCE 526	PTO/NOCE 576	CIZ/NOCE 586	QUANT.
01 - Tampo	MDP	1350x385x15	146	146	146	146	01
02 - Divisória Esquerda	MDP	337x364x12	140	009	025	581	01
03 - Divisória Direita	MDP	337x364x12	140	009	025	581	01
04 - Base	MDP	1350x385x15	140	009	025	581	01
05 - Prateleira	MDP	400x363x12	140	009	025	581	01
06 - Moldura Esquerda da Porta	MDP	330x60x15	140	009	025	581	02
07 - Moldura Direita da Porta	MDP	330x60x15	140	009	025	581	02
08 - Moldura Menor da Porta	MDP	324x60x12	140	009	025	581	04
09 - Fundo Miolo da Porta	MDF	339x222x3	650	650	650	650	02
10 - Lateral Esquerda	MDP	337x383x15	140	009	025	581	01
11 - Lateral Direita	MDP	337x383x15	140	009	025	581	01
12 - Travessa madeira	MADEIRA	1220x60x20	146	146	146	146	02
13 - Pé madeira	MADEIRA	alt. 180mm	146	146	146	146	04
14 - Fundo Lateral	MDF	465x359x3	140	009	025	581	02
15 - Fundo Central	MDF	411x359x3	140	009	025	581	01

009 - BRANCO

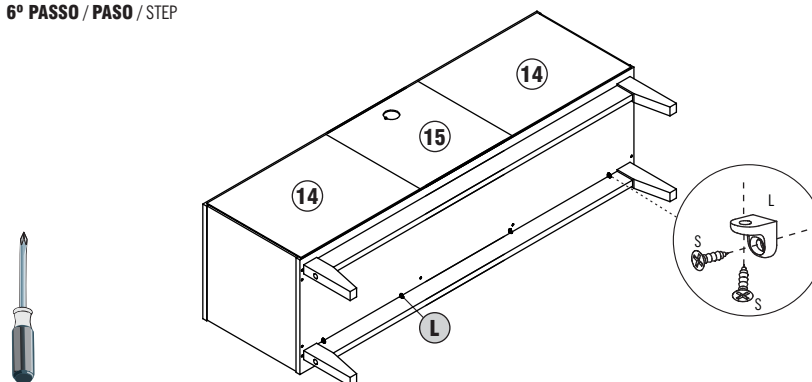
025 - PRETO

140 - OFFWHITE

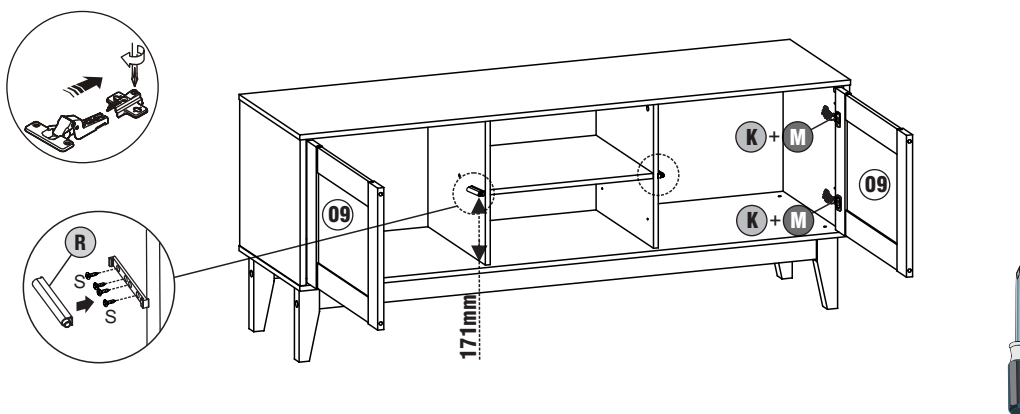
146 - NOCE

581 - CINZA PÉROLA

6º PASSO / PASO / STEP



7º PASSO / PASO / STEP



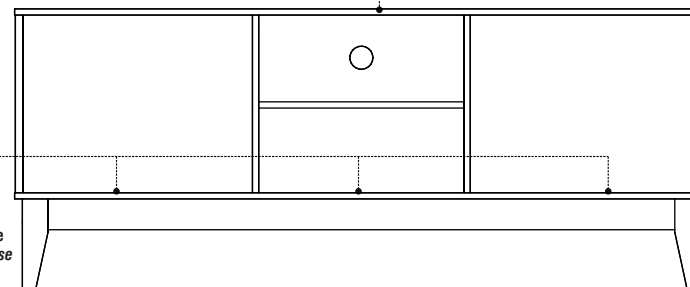
**ATENÇÃO: Carga máxima suportável.**  
**¡ATENCIÓN!:** Carga máxima soportable.  
ATTENTION: Maximum load bearable.

25 Kg

Peso suportável no tampo  
Peso soportable en la tapa  
Supportable weight on top

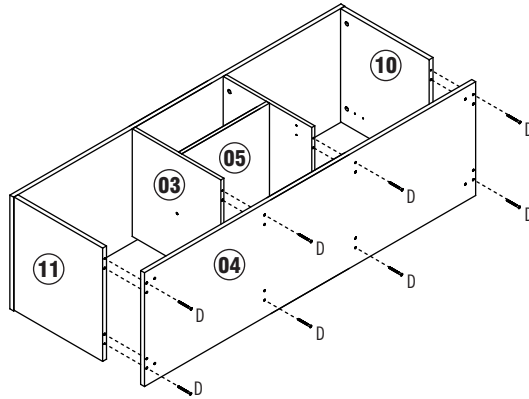
5 Kg

Peso suportável na base  
Peso soportable en la base  
Bearable weight on base

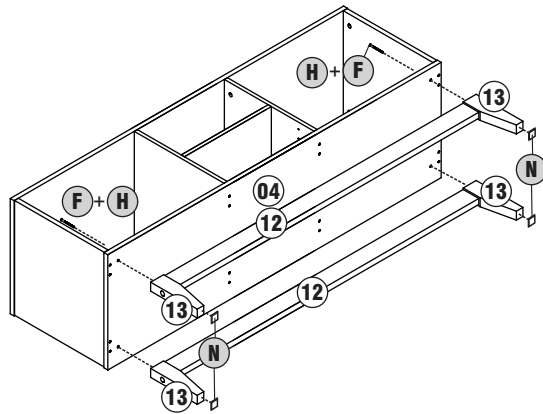
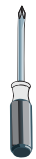


**MONTAGEM / MONTAJE / ASSEMBLY**

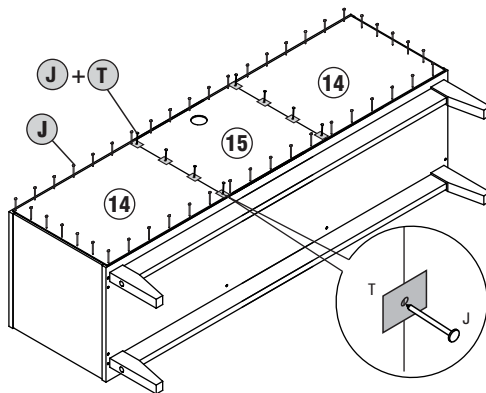
**4º PASSO / PASO / STEP**



**5º PASSO / PASO / STEP**



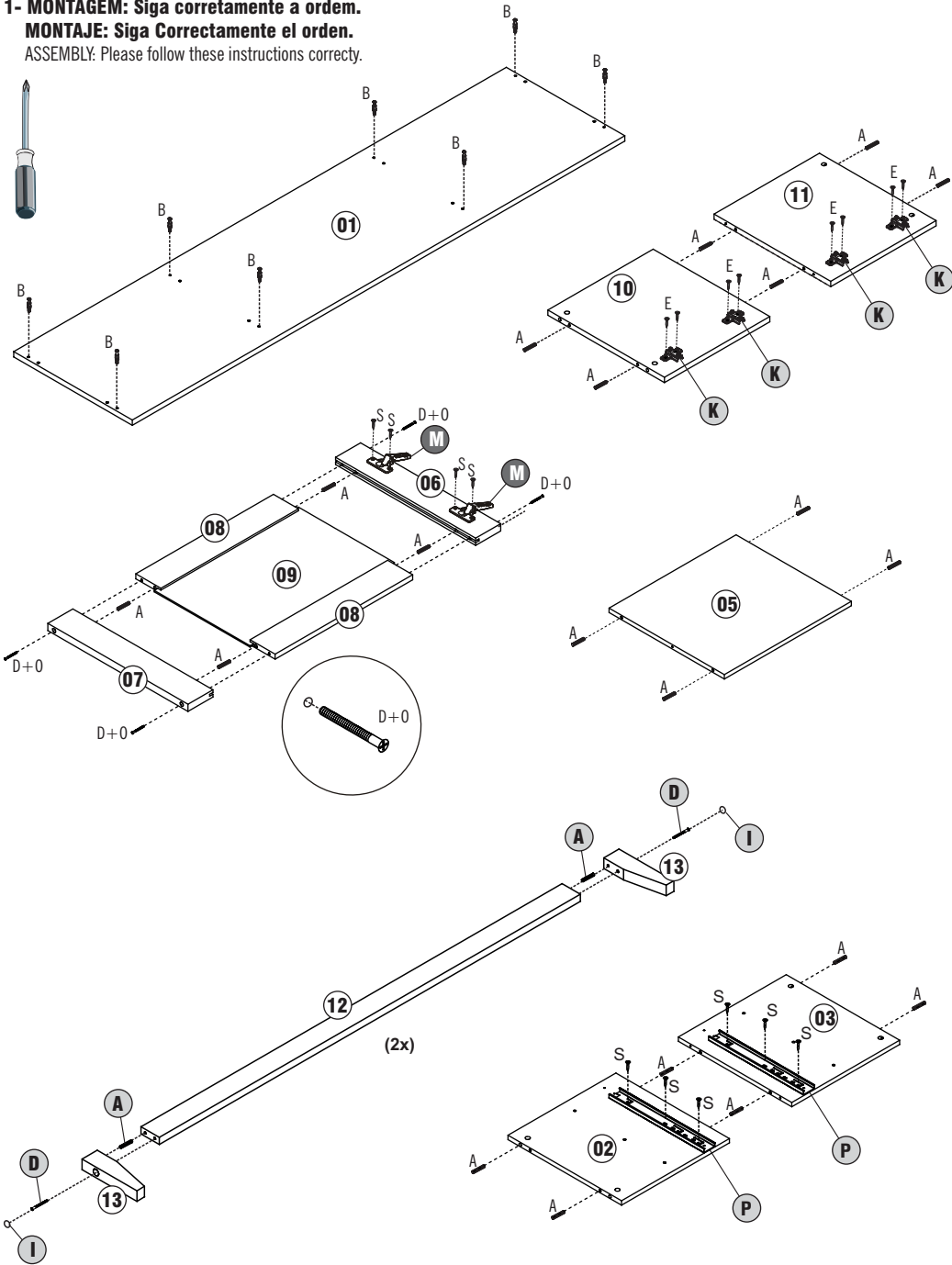
**6º PASSO / PASO / STEP**



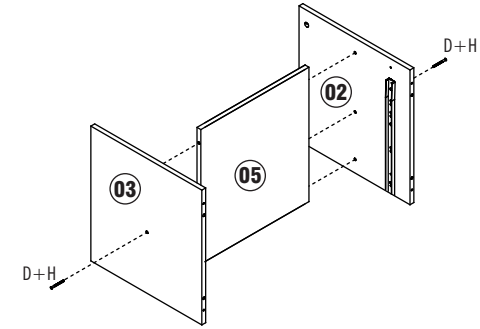
**ACESSÓRIOS / ACCESORIOS / ACCESSORIES**

<b>A</b>		<b>CAVILHA Ø6x30mm</b> <b>CLAVIJA Ø6x30mm</b> Ø6x30mm DOWEL	<b>32 PEÇAS / PIEZAS / PEACES</b>
<b>B</b>		<b>PARAFUSO MINI Ø6.3x11mm</b> <b>TORNILLO MINI Ø6.3x11mm</b> Ø6.3x11mm MINIFIX SET	<b>08 PEÇAS / PIEZAS / PEACES</b>
<b>C</b>		<b>TAMBOR MINIFIX Ø12x12mm</b> <b>TAMBOR MINIFIX Ø12x12mm</b> MINIFIX BARREL Ø12x12mm	<b>08 PEÇAS / PIEZAS / PEACES</b>
<b>D</b>		<b>PARAFUSO Ø5x50mm</b> <b>TORNILLO Ø5x50mm</b> Ø5x50mm BOLT	<b>18 PEÇAS / PIEZAS / PEACES</b>
<b>E</b>		<b>PARAFUSO Ø4,5x16mm</b> <b>TORNILLO Ø4,5x16mm</b> Ø4,5x16mm BOLT	<b>16 PEÇAS / PIEZAS / PEACES</b>
<b>F</b>		<b>PARAFUSO Ø6x60mm</b> <b>TORNILLO Ø6x60mm</b> Ø6x60mm BOLT	<b>04 PEÇAS / PIEZAS / PEACES</b>
<b>G</b>		<b>PARAFUSO Ø7x50mm</b> <b>TORNILLO Ø7x50mm</b> Ø7x50mm BOLT	<b>04 PEÇAS / PIEZAS / PEACES</b>
<b>H</b>		<b>TAMPA ADESIVA Ø18x1mm</b> <b>TAPA ADHESIVA Ø18x1mm</b> Ø18x1mm COVER (BRANCO, PRETO, OFF WHITE, CINZA PÉROLA)	<b>04 PEÇAS / PIEZA / PEACE</b>
<b>I</b>		<b>TAMPA ADESIVA Ø18x1mm</b> <b>TAPA ADHESIVA Ø18x1mm</b> Ø18x1mm COVER (NOCE)	<b>04 PEÇAS / PIEZA / PEACE</b>
<b>J</b>		<b>PREGO 10x10mm</b> <b>CLAVO 10x10mm</b> 10x10mm NAIL	<b>48 PEÇAS / PIEZA / PEACE</b>
<b>K</b>		<b>CALÇO BAIXO 12MM</b> <b>APOYO BAJO 12MM</b> 12MM LOW SUPPORT	<b>04 PEÇAS / PIEZAS / PEACES</b>
<b>L</b>		<b>SUPOORTE DE PRATELEIRA</b> <b>SOPORTE DEL REPISA</b> SHELF SUPPORT	<b>10 PEÇAS / PIEZAS / PEACES</b>
<b>M</b>		<b>DOBRADIÇA ALTA</b> <b>BISAGRA ALTA</b> HIGH HINGE	<b>04 PEÇAS / PIEZAS / PEACES</b>
<b>N</b>		<b>FELTRO ADESIVO</b> <b>FIELTRO ADHESIVO</b> ADHESIVE FELT	<b>04 PEÇAS / PIEZAS / PEACES</b>
<b>O</b>		<b>TAMPA FURO Ø10x12mm</b> <b>CUBIERTA DE AGUJERO Ø10x12mm</b> Ø10x12mm HOLE COVER (BRANCO, PRETO, OFF WHITE, CINZA PÉROLA)	<b>08 PEÇAS / PIEZAS / PEACES</b>
<b>P</b>			
<b>Q</b>		<b>UNIÃO PARA FUNDOS METÁLICO</b> <b>PLACA DE FONDOS METALICO</b> METAL PLATE FOR BACK PANEL	<b>08 PEÇAS / PIEZA / PEACE</b>
<b>R</b>		<b>FECHADURA PUSH OPEN</b> <b>BLOQUERO PUSH OPEN</b> DOOR LOCK PUSH OPEN	<b>02 PEÇAS / PIEZAS / PEACES</b>
<b>S</b>		<b>PARAFUSO AÇO CC Ø3,5x12mm</b> <b>TORNILLO ACERO CC Ø3,5x12mm</b> Ø3,5x12mm STEEL BOLT CC	<b>38 PEÇAS / PIEZAS / PEACES</b>

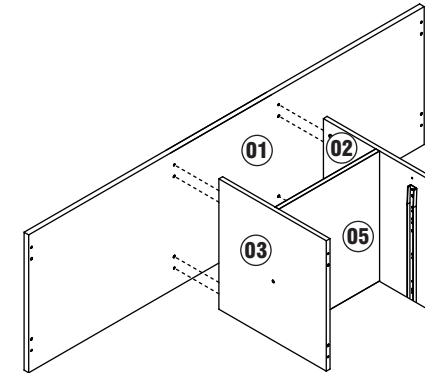
**1- MONTAGEM:** Siga corretamente a ordem.  
**MONTAJE:** Siga Correctamente el orden.  
 ASSEMBLY: Please follow these instructions correctly.



**1° PASSO / PASO / STEP**



**2° PASSO / PASO / STEP**



**3° PASSO / PASO / STEP**

