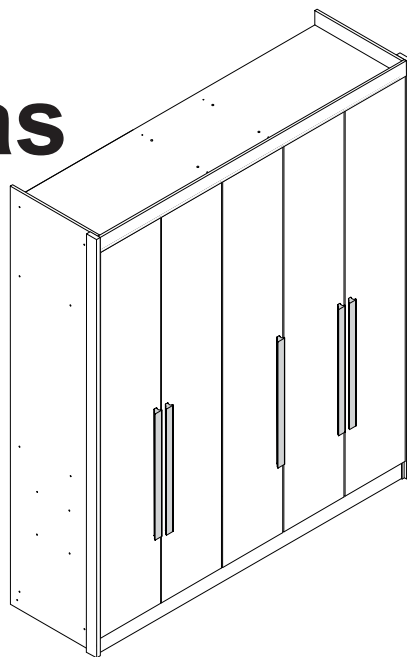


Roupeiro Bari 5 Portas



Bem-vindo

A Conquista Móveis tem o objetivo de desenvolver produtos para você, cliente, visando o aproveitamento de espaços de sua casa, com um design agradável. Com isso, desenvolvemos o manual de montagem detalhado, explicativo e intuitivo. Para assegurar a garantia, é recomendada a prévia conferência das partes e componentes, bem como a leitura dos passos e ilustrações. Caso ainda não se sinta seguro para efetuar a montagem do mesmo, contrate um montador de sua confiança. Esse manual deve ser guardado, mesmo após a montagem do produto, pois pode ser necessário para a manutenção, desmontagem e montagem futura do mesmo.

Recomendações

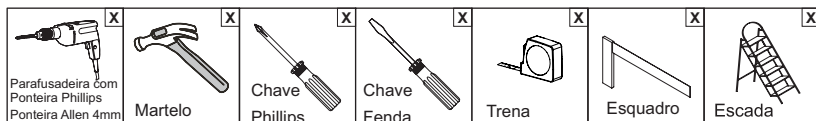
Para montagem e desmontagem do produto são necessárias 2 pessoas. Evitar batidas e o contato com objetos cortantes. Observar as cargas máximas suportáveis no final do documento, quando houver, conforme o desenho esquemático no final do documento.

Manutenção e Limpeza

Pano levemente umedecido com água, seguido de pano seco.
*Nunca utilizar produtos químicos ou abrasivos.

Para dúvidas entre em contato com o atendimento ao cliente pelo telefone: (31) 3184 0050 ou pelo site www.conquistamoveis.com.br - WhatsApp - (31) 99280 - 0176 Wesley

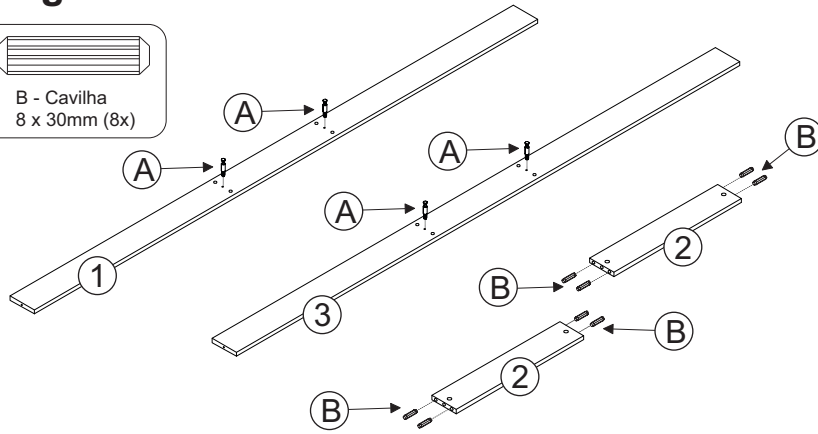
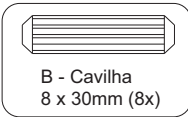
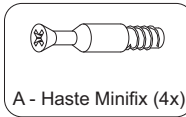
Abaixo sinalizadas, as ferramentas não fornecidas mas necessárias para a montagem do produto.



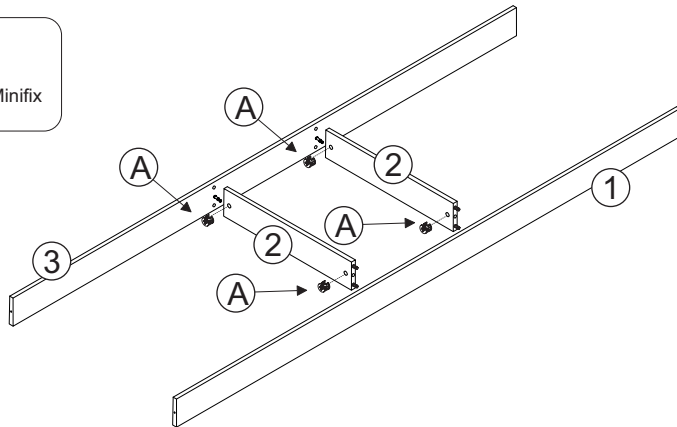
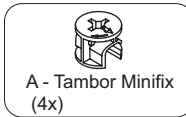
Produto		Volumes					Kit de Montagem	Kit de Dobradilha	
Cód.	Ref.	Laterais/Aplq.	Tampo/Base	Prateleiras	Gavetas	Portas	Fundos		
16998	512132	16991	16992	16993	16994	16995	16996	16986	
		412078	415060	411046	408058	416084	409023	141268	
								141269	
Códigos			Cores			Características			
Manual	Código	Referência	Cacau	CNMM	CNM/OFW	Descrição	Mat. Prima	Dimensões (mm)	Qtd.
1	16965	319205	122	115	115	Rodapé Frontal Roupeiro Bari 5P	MDF	2085 x 100 x 15	01
2	9160	318044	12	12	12	Travessa Rodapé Roupeiro Bergamo/Bari	MDF	529 x 100 x 15	02
3	16966	319206	12	12	12	Rodapé Traseiro Roupeiro Bari 5P	MDF	2085 x 100 x 15	01
4	11806	312229	122	115	115	Lateral Direita/Esquerda Roup. Bergamo 6P	MDF	2500 x 600 x 15	02
5	16967	319204	122	115	115	Base Roupeiro Bari 5P	MDF	2085 x 600 x 15	01
6	16964	317163	122	115	115	Divisória Direita/Esquerda Roupeiro Bari 5P	MDF	2282 x 600 x 15	02
7	16968	311170	122	115	115	Prateleira Inf. Gaveteiro Roupeiro Bari 5P	MDF	824 x 480 x 15	02
8	16969	311171	122	115	115	Prateleira Superior Roupeiro Bari 5P	MDF	824 x 480 x 15	02
9	16971	315133	122	115	115	Tampo Roupeiro Bari 5P	MDF	2085 x 600 x 15	01
10	15005	314163	122	115	115	Suporte Corrediça 4 Gav. II Pintado Berg/Vers/Bari	MDF	653 x 40 x 25	04
11	15007	314164	12	12	12	Suporte Corrediça 4 Gav. II s/ Pintar Berg/Vers/Bari	MDF	653 x 40 x 25	04
12	16909	311151	122	115	115	Prateleira Longo Roup. Ven/Berg/Bari 5P	MDF	407 x 448 x 15	02
13	16973	309188	122	115	115	Fundo Traseiro Lateral Roupeiro Bari 5P	HDF	2308 x 845 x 2,5	02
14	16974	309189	122	115	115	Fundo Traseiro Central Roupeiro Bari 5P	HDF	2308 x 421 x 2,5	01
15	16972	305098	122	115	115	Aplique Frontal Roupeiro Bari 5P	MDF	2115 x 90 x 15	01
16	11824	325027	122	115	115	Acabamento Lateral Roupeiro Bergamo 6P	MDF	2500 x 70 x 25	02
17	16978	316098	122	115	79	Porta Roupeiro Bari 5P	MDF	2305 x 416 x 15	05
18	3970	308028	122	115	115	Lateral Gaveta Roupeiro Roma 6P/Berg/Vers	MDF	400 x 124 x 15	16
19	16975	308227	122	115	115	Frente Gaveta Roupeiro Bari 5P	MDF	772 x 158 x 15	08
20	16976	308228	122	115	115	Traseiro Gaveta Roupeiro Bari 5P	MDF	719 x 90 x 15	08
21	16977	309187	122	115	115	Fundo Gaveta Roupeiro Bari 5P	HDF	730 x 405 x 2,5	08
22	15558	304009	12	12	12	Calço Gabarito Apoio Porta Berg/Vers/Roma	MDF	170 x 103 x 15	01
23	17128	311172	122	115	115	Prateleira Central Superior Roup. Bari 5P	MDF	448 x 407 x 15	02
24									
25									

A Conj. Girofix Nominal 134015 12	B Cavilha 8 x 30mm 134253 48	C Sapata « U » MDF 15mm 134257 12	D Paraf. Chipboard 3,5 x 14mm 134131 264
E Paraf. Philips 5,0 x 40mm Escareado 134550 60	F Paraf. Chipboard 3,5 x 35mm 134009 52	G Par Corrediça Telescópica 350mm 134453 08	
H Parafuso Corrediça 6 x 10mm 134023 32	I Parafuso Flangeado 3,5 x 14mm 134468 110	J Suporte Angular 134256 05	K Suporte Cabideiro Metal 134255 06
L Cabideiro Alumínio 818mm 134677 02	M Dobradilha Pressão Ø35mm Slow Motion 134666 20	N Puxador Madeira 800mm 134622 05	
O Paraf. Flangeado 3,5 x 30mm 134083 15	P Cantoneira 4 Furos 30x17 134068 16	Q Cantoneira 2 Furos 17x17 134010 08	R Paraf. Flangeado 3,5 x 25mm s/ Ponta 134668 16
S Puxador Sava Gav. Passe 32mm 134637 08	T Tampo Furos Adesivo 134073 20	U Bisnaga de Cola 134014 01	V Cabideiro Alumínio 400mm 134577 01

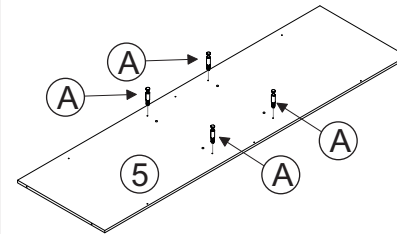
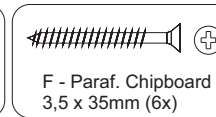
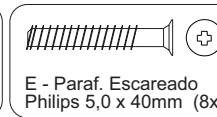
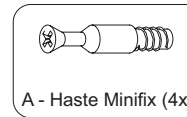
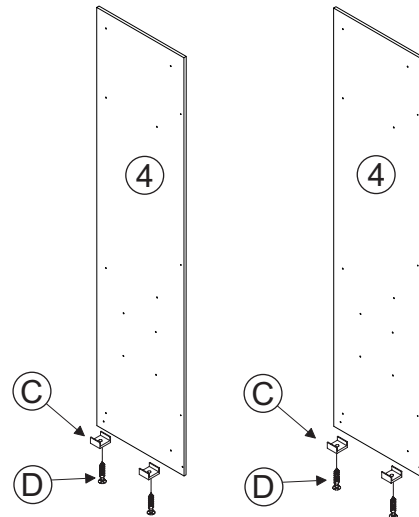
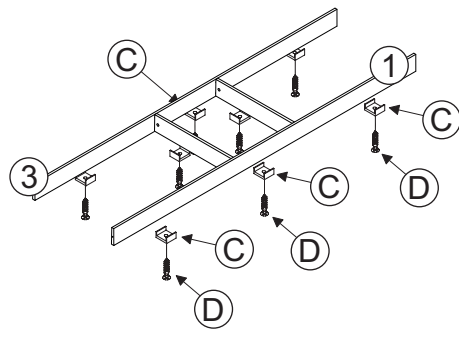
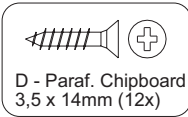
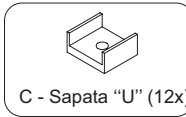
1° Pré-Montagem



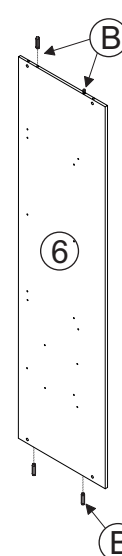
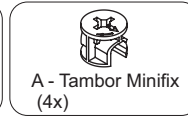
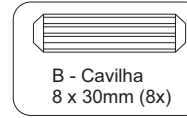
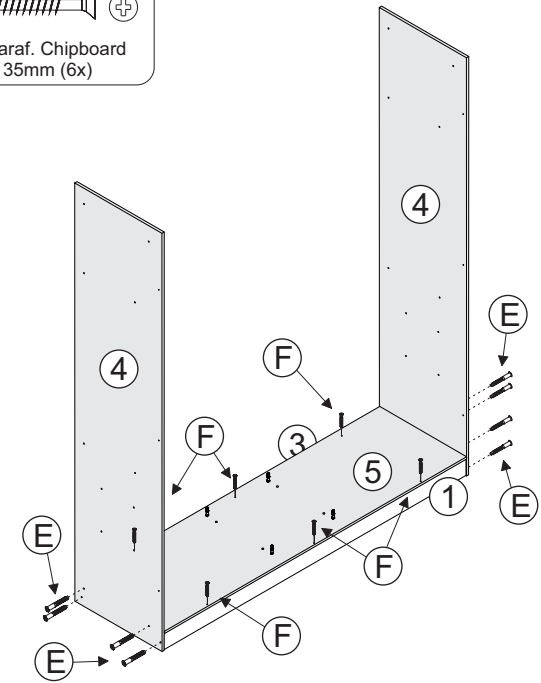
1



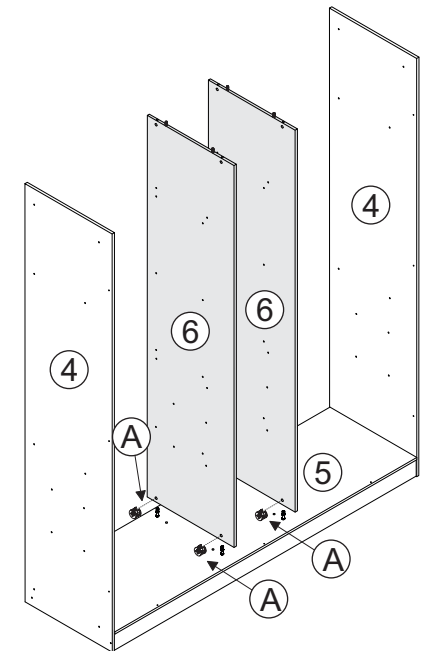
2




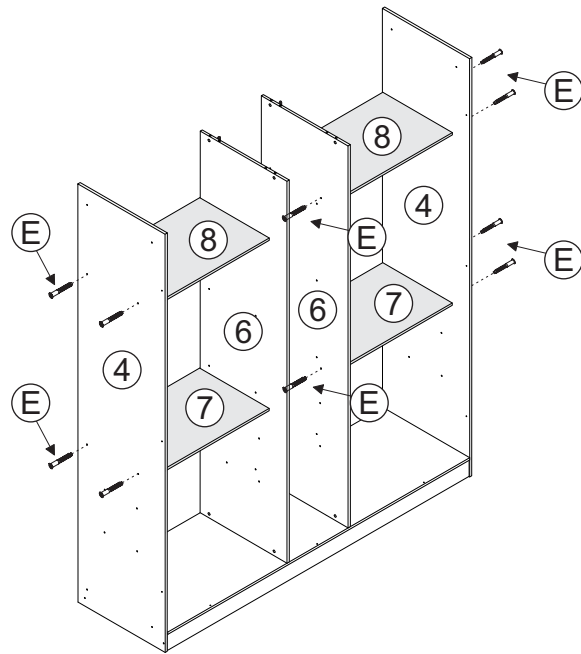
3




4

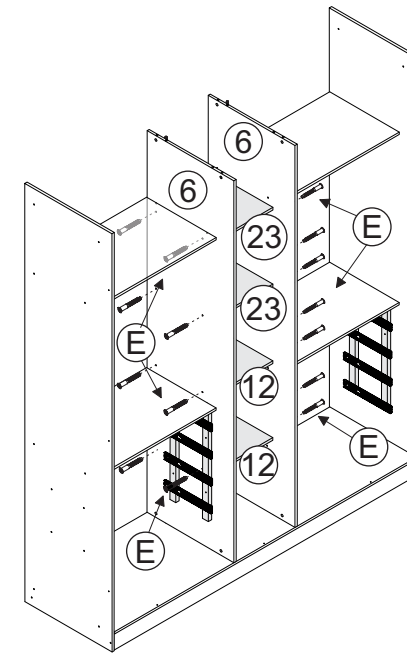


 E - Paraf. Escareado
Philips 5,0 x 40mm (16x)




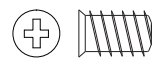
5


 E - Paraf. Escareado
Philips 5,0 x 40mm (16x)

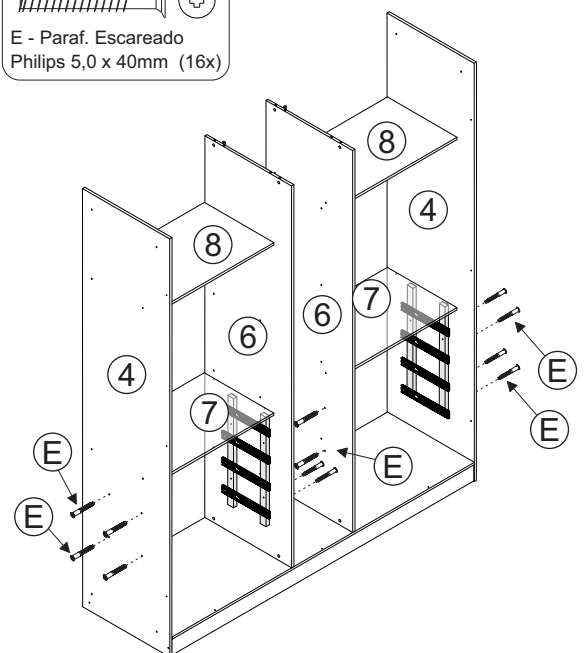
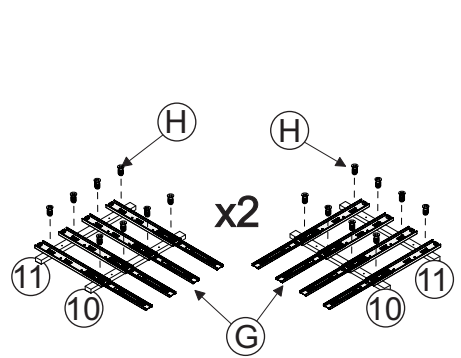


7

 G - Par Corrediça
Telescópica (8x)

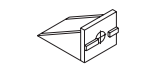
 H - Parafuso Corrediça
6 x 10 (32x)


 E - Paraf. Escareado
Philips 5,0 x 40mm (16x)

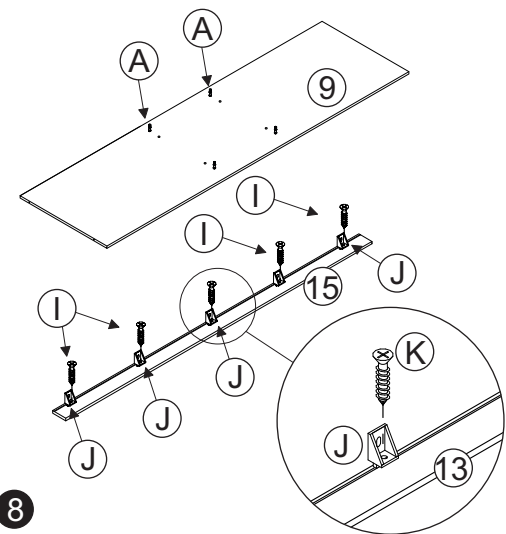


6

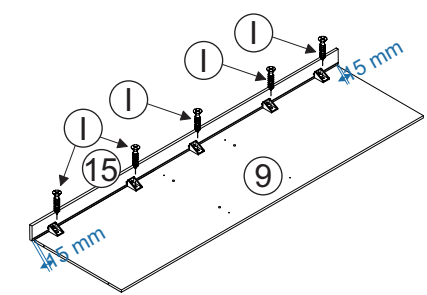
 A - Haste Minifix (4x)

 J - Suporte Angular (5x)

 I - Paraf. Flangeado
3,5 x 14mm (10x)

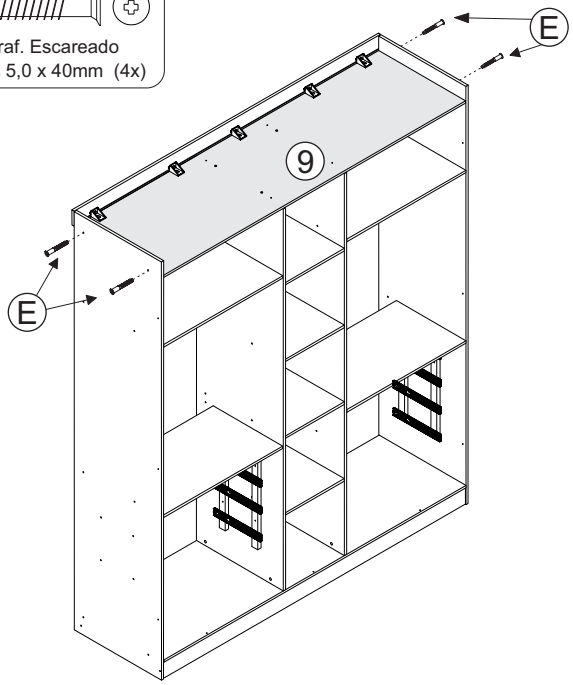


8



Dividir as laterais do aplique
na fixação no tampo. 15mm
para cada lado.

E - Paraf. Escareado Philips 5,0 x 40mm (4x)

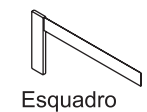


9

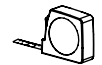
I - Paraf. Flangeado 3,5 x 14mm (76x)

I - Prego 8 x 8 Fundos (100x)

Pode Ser usado o Prego no lugar do parafuso.



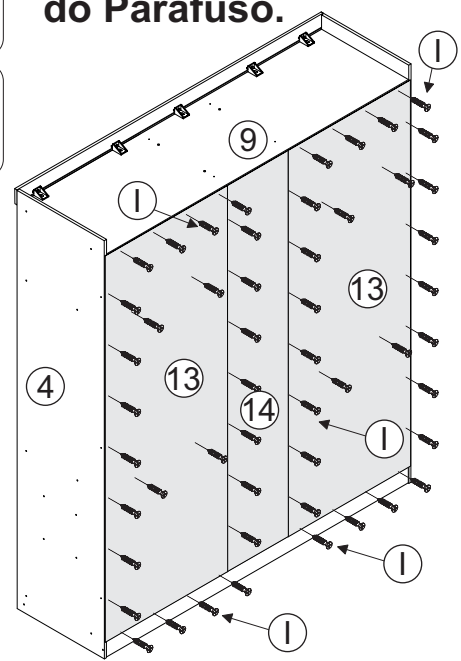
Esquadro



Trena

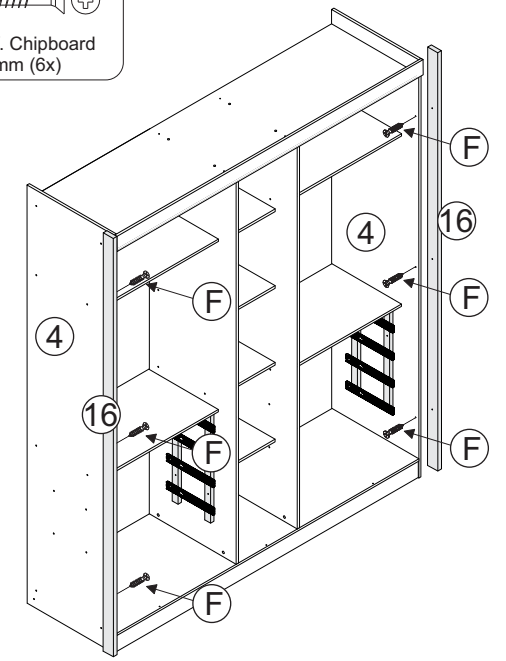
10

Observa o Tamanho do Parafuso.



F - Paraf. Chipboard 3,5 x 35mm (6x)

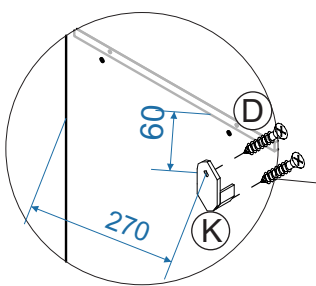
11



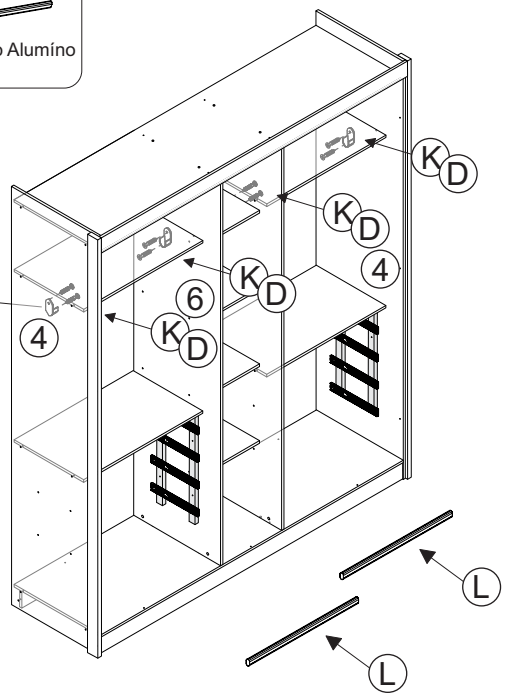
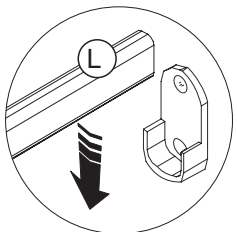
K - Suporte Cabideira (4x)

D - Paraf. Chipboard 3,5 x 14mm (8x)

L - Cabideiro Alumínio 818mm (2x)



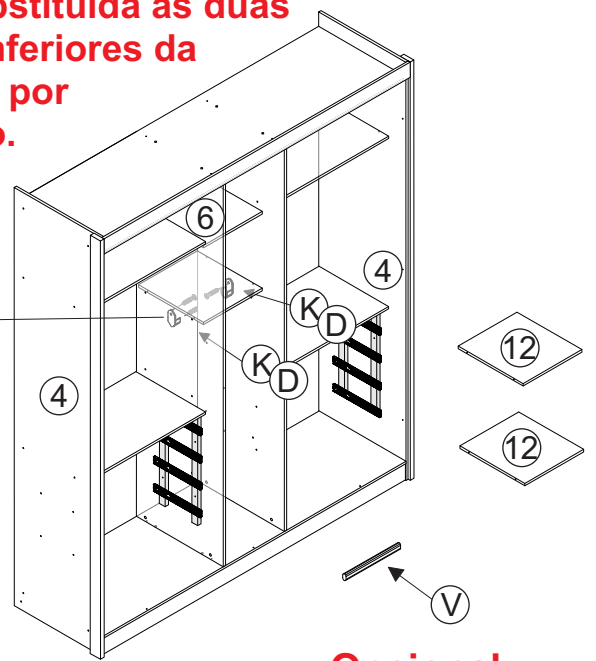
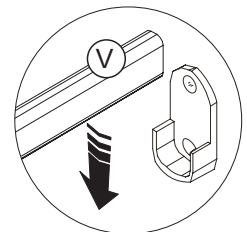
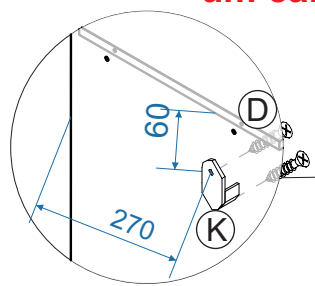
Trena



12

V - Cabideiro Alumínio 400mm (1x)

Pode ser substituída as duas prateleiras inferiores da parte central por um cabideiro.



Opcional



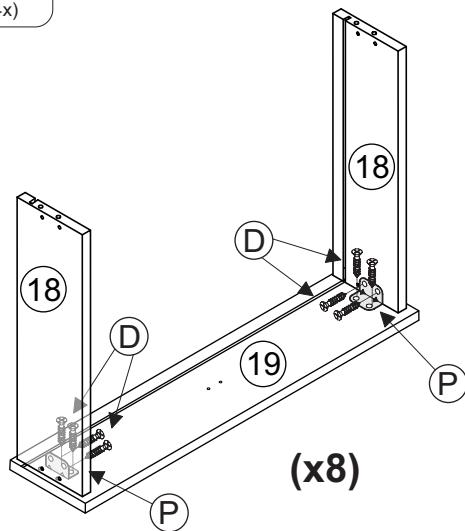
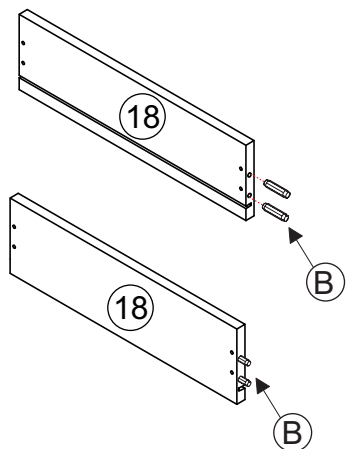
B - Cavilha
8 x 30mm (32x)



P - Cantoneira
4 Furos (16x)



D - Paraf. Chipboard
3,5 x 14mm (64x)



(x8)

13 (x8) Forma 8 Par



I - Paraf. Flangeado
3,5 x 16mm (32x)



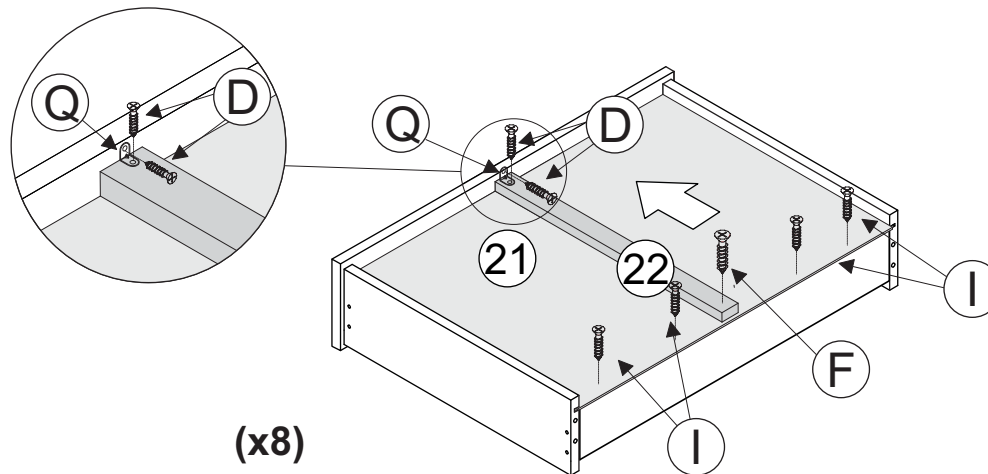
Q - Cantoneira 2
Furos 17 x 17mm (8x)



D - Paraf. Chipboard
3,5 x 14mm (16x)



F - Paraf. Chipboard
3,5 x 35mm (8x)

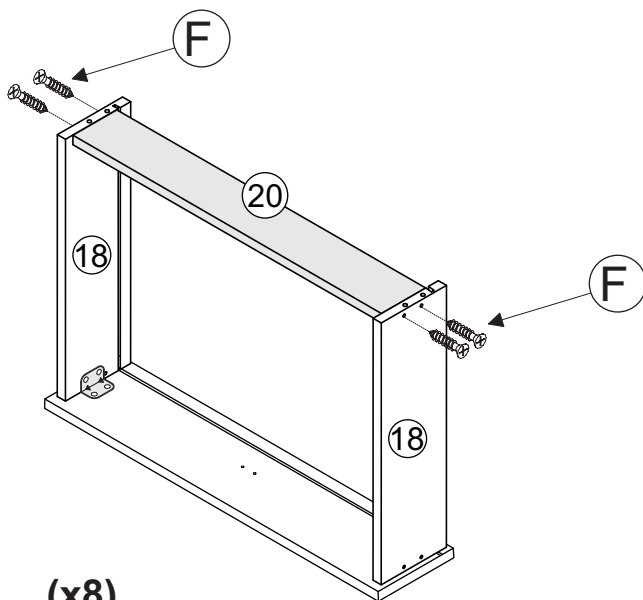


(x8)

15

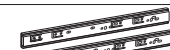


F - Paraf. Chipboard
3,5 x 35mm (32x)

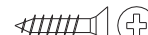


(x8)

14

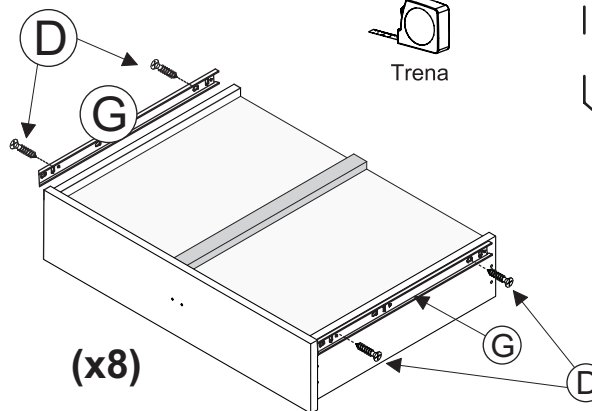


G - Par Corrediça
Telescópica (8x)



D - Paraf. Chipboard
3,5 x 14mm (32x)

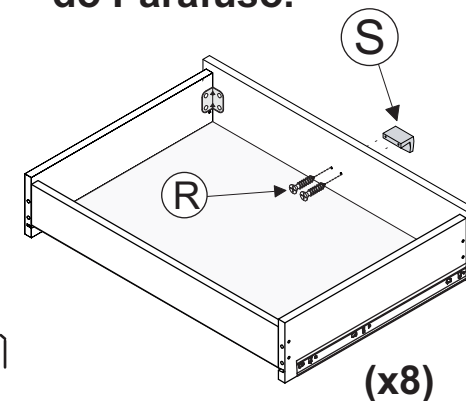
Fixar a Corrediça Rente a Base da Lateral



(x8)

16

Observa o Tamanho do Parafuso.



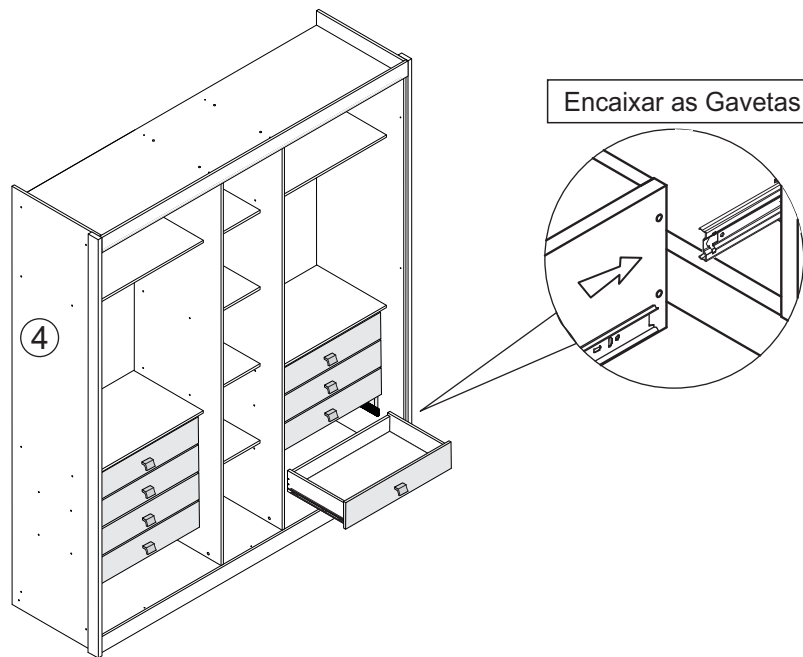
(x8)



S - Puxador Sava
Passe 32mm (8x)



R - Paraf. Flangeado
3,5 x 25mm s/ Ponta (16x)



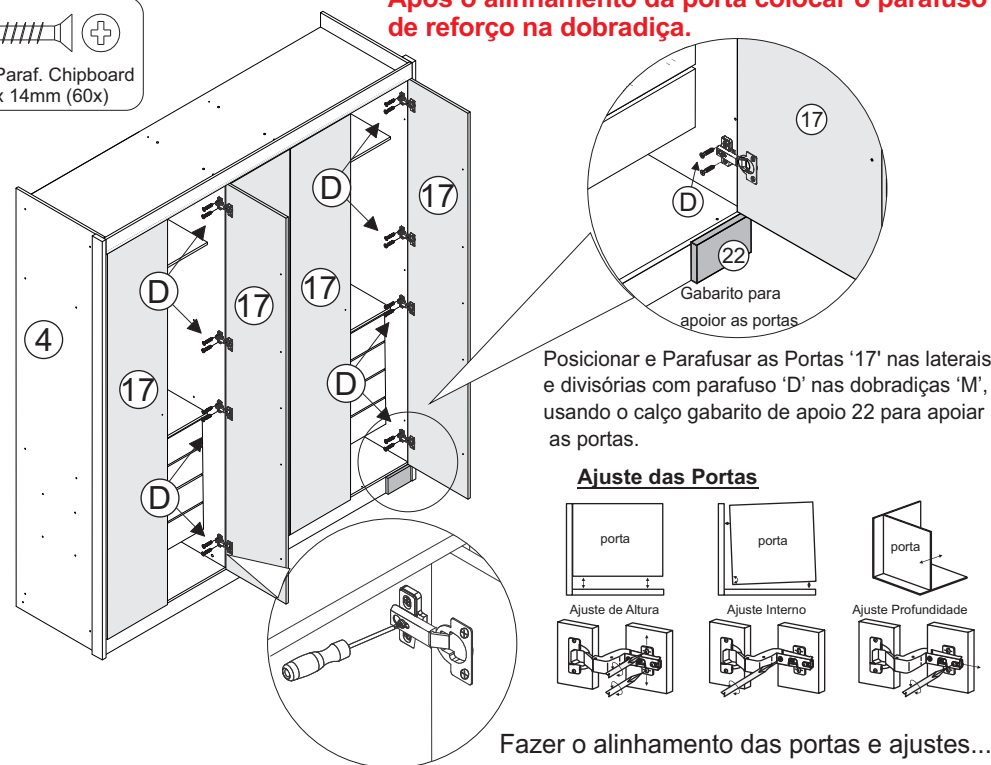
10 Kg
Prateleira

5 Kg
Gaveta

7 Kg
Cabideiro

17

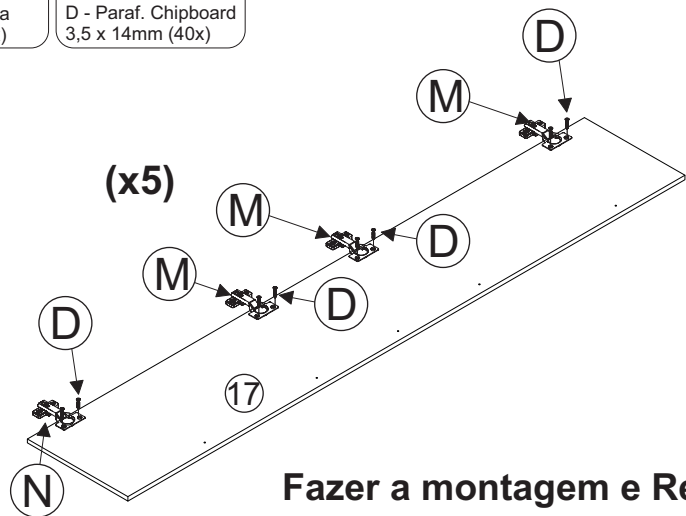
D - Paraf. Chipboard
3,5 x 14mm (60x)



19

M - Dobradiça
Ø35mm (20x)

D - Paraf. Chipboard
3,5 x 14mm (40x)



Fazer a montagem e Regulagem das dobradiças antes da fixação.

18

N - Puxador Madeira
Brasmacol (5x)

O - Parafuso Flangeado
3,5 x 30mm (15x)

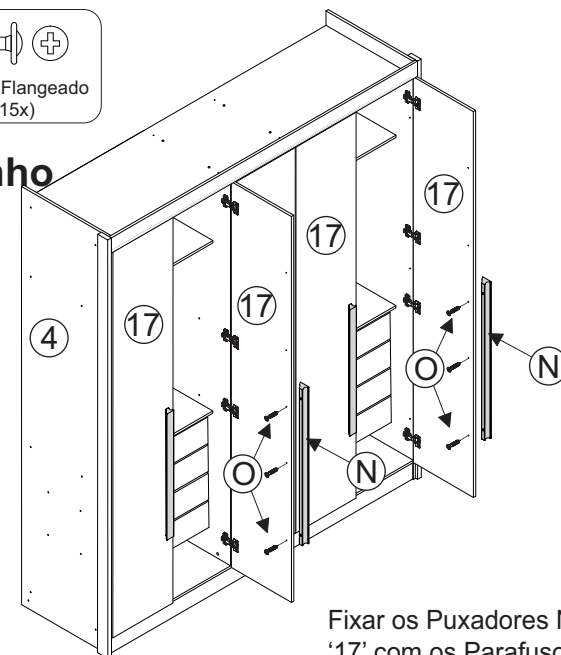
Observa o Tamanho do Parafuso.

10 Kg
Prateleira

5 Kg
Gaveta

7 Kg
Cabideiro

20



Fixar os Puxadores N nas Portas '17' com os Parafusos 'O'.