

# Certificado de Garantia

Desde 1988 a Móveis Sul desenvolve móveis visando a excelência em todos os seus processos de produção, é uma empresa preocupada com a satisfação de seus clientes com foco na qualidade dos seus produtos.

Para manter essa relação e com o design de a cada dia aumentar esta confiança, com plena consciência da importância da satisfação de todos é que disponibiliza este CERTIFICADO DE GARANTIA.

## 1. Da Garantia:

1.1 Esta garantia é válida para a substituição de peças e componentes que são partes integrantes do produto fornecido pela Móveis Sul, e que apresentarem eventuais defeitos de fabricação. Sua validação está vinculada ao correto preenchimento do termo de recebimento que acompanha o produto.

## 2. Da Cobertura da Garantia:

2.1 O início da vigência da garantia ocorre a partir da data de emissão da nota fiscal de venda ao consumidor correspondente ao produto a ser garantido, com identificação, obrigatoriamente, do código e modelo do produto.

2.2 O prazo de vigência da garantia é de três meses (90 dias), de acordo com o código de defesa do consumidor conforme lei 8.078 - 11/9/1990 ART. 26;

2.3 Mais três meses (90 dias) últimos de garantia adicional concedida pela Móveis Sul Indústria e Comércio Ltda;

## 3. Das Exclusões:

### 3.1 A garantia perderá a validade quando:

3.1.1 Os danos sofridos pelo produto ou seus acessórios e componentes forem decorridos de acidente, ou má utilização por parte do consumidor, também se for por quedas de objetos sobre o móvel;

3.1.2 O defeito for ocasionado por montagem realizada em desacordo com o manual de instruções;

3.1.3 Em função da exposição a ambientes úmidos e exposição prolongada a luz solar;

3.1.4 O produto ou peças tenham sido danificadas por acidente de transporte ou manuseio, riscos e batidas;

3.1.5 Em caso de movimentação inadequada do produto, e que cause danos ao mesmo;

3.1.6 Da utilização de peças ou componentes não originais, e que sejam inadequados ao produto.

### 3.2 A garantia concedida pelo fabricante não cobrirá:

3.2.1 Despesas com instalação do produto;

3.2.2 Despesa com transporte;

3.2.3 Danos causados ao produto, por motivos de força maior, como aqueles causados por agentes da natureza (chuvas, incêndios e excesso de umidade...)

### 4. Instruções para Limpeza e Conservação do Produto:

4.1 Observe para que o produto esteja nivelado, desta forma, as gavetas e portas terão um bom funcionamento, evite arrastá-lo;

4.2 Evitar que o móvel fique exposto a luz solar direta, ou em ambientes de umidade e calor excessivo;

4.3 Para limpeza use um pano macio umedecido com água;

4.4 Não utilize produtos que contenham reagentes químicos, como: álcool, removedores, amoníacos etc..., não utilize sapólios, polidores e demais produtos que contenham carga abrasiva, para evitar riscos e manchas;

4.5 Não colocar carga excessiva de peso nas gavetas e prateleiras, para evitar acidentes ou danos ao produto;

### 5. Observações gerais:

5.1 1 Qualquer dúvida ou reclamação sobre este produto deve ser solicitado junto a loja onde foi efetuada a compra. Para esclarecer dúvidas técnicas contate a Móveis Sul pelo e-mail

Assistencia@moveissul.com.br ou pelo telefone 54 3358 6200. **Atenção:** A Solicitação de assistência Técnica deve ser feito via on-line por um representante autorizado pela Móveis Sul.

# INSTRUÇÕES DE MONTAGEM

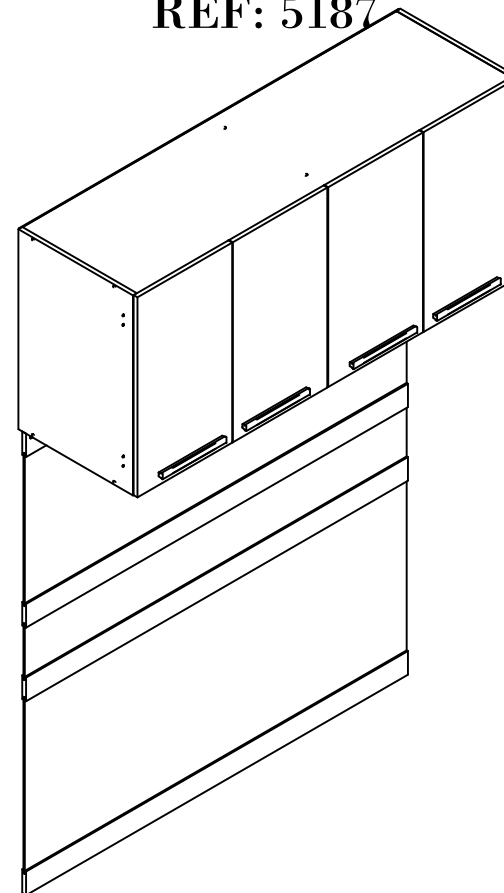
Leia atentamente este manual e guarde para consultas futuras.

## PONTE AÉREO 4 PORTAS 150CM

### SAN DIEGO

### TAUARI / OFF WHITE

REF: 5187



Visite nosso site.

**M5**  
**MÓVEIS SUL**  
MÓVEIS COMO SUA FAMÍLIA MERECE

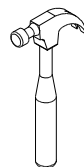
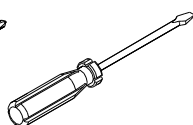
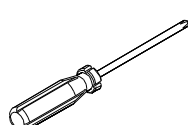
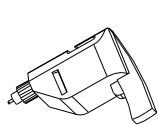
AV. VITAL ZAMBOTTO, 273 - AREA IND. III  
I.E.: 071/0032633 CNPJ 92.051.440/0001-96  
TEL 0(XX) 54 3358 6200 CEP 95.300.000  
LAGOA VERMELHA - RS - BRAZIL

Projetista:  
Elizerson André Cassol  
engenharia@moveissul.com.br

## Para montagem:



1 hora e 40 min



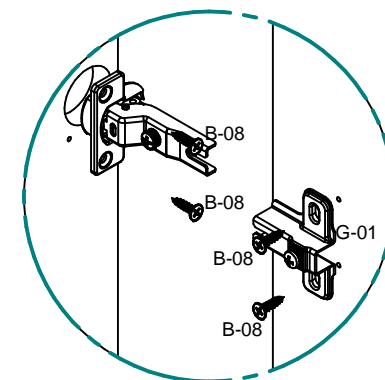
## Para montagem:

CÓD.	QUAN	DESCRIÇÃO	MEDIDAS
58143	1	Lateral esq.	680 X 450 X 15
58144	1	Base	1470 X 450 X 15
58145	1	Lateral dir.	680 X 450 X 15
58146	1	Chapéu	1470 X 450 X 15
58147	1	Divisão	649 X 450 X 15
58148	4	Porta	680 X 372 X 15
58149	1	Costa	1490 X 675 X 3
58150	1	Costa Cabeceira Meio	1500 X 190 X 3
58151	1	Costa Cabeceira	1500 X 600 X 3
58152	2	Perfil Costa	1500 X 80 X 15
58153	2	Perfil Central	1500 X 80 X 15
58154	1	Costa Superior	1500 X 515 X 3
58155	2	Reforço Painel	865 X 80 X 15
58157	2	Reforço Painel Inf.	700 X 80 X 15

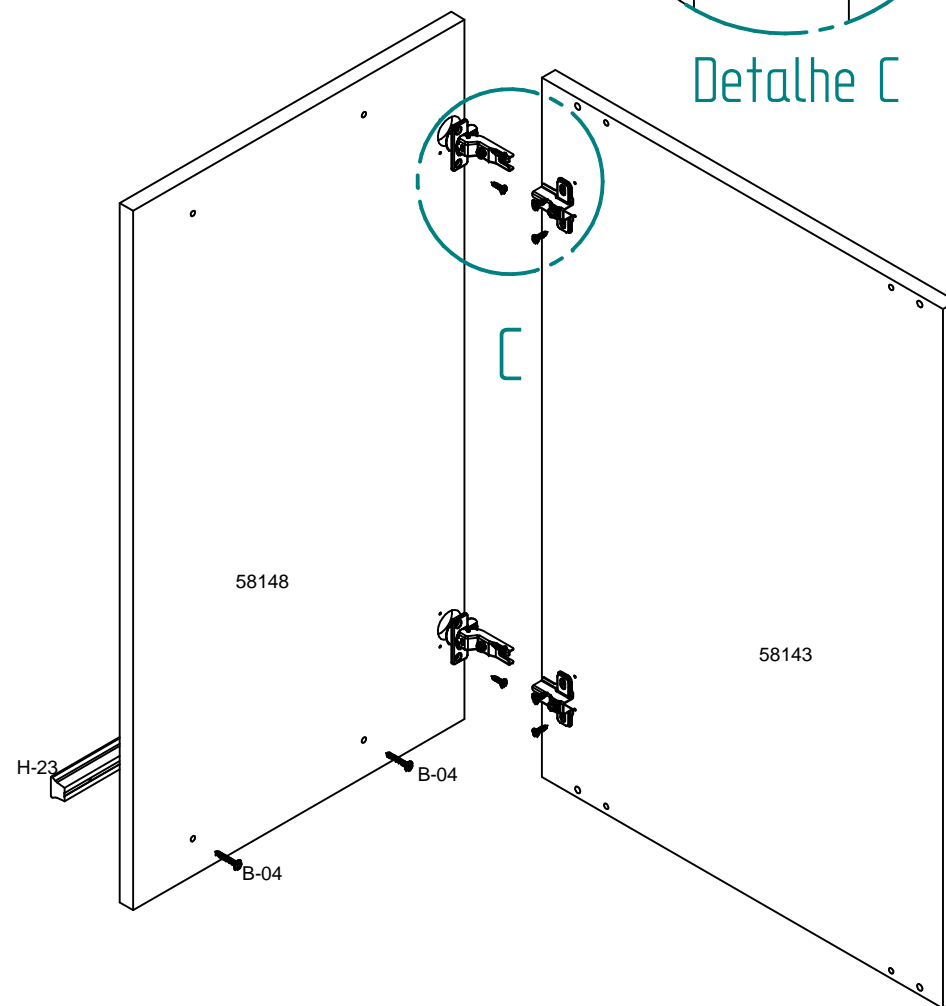
**Passo 4:** Para montagem das portas, atenção para usar as dobradiças de **colo alto** nas portas do meio, dobradiças de **colo baixo** nas portas laterais e parafusos **B-08**. Usar parafusos **B-04** para fixar o puxador **H-09**.

## ATENÇÃO: MONTAGEM DAS PORTAS

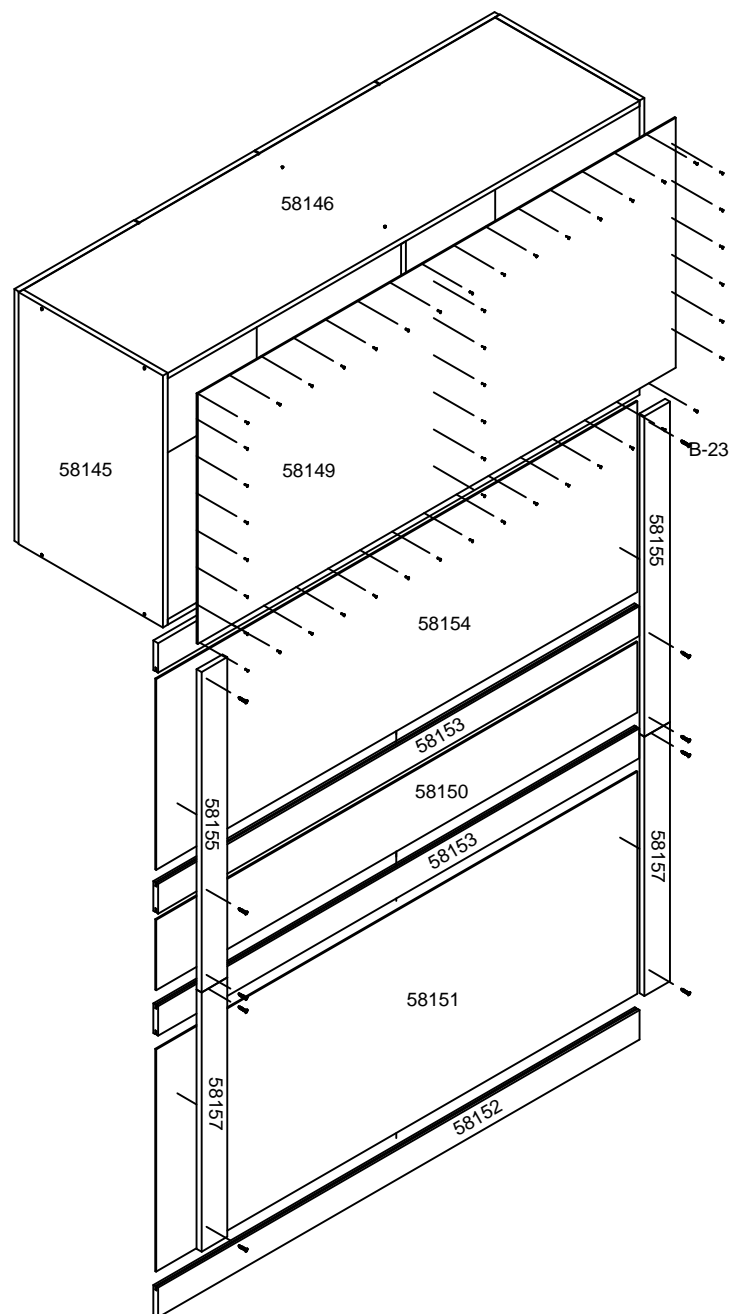
Dobradiças **colo alto** nas portas do meio  
Dobradiças **colo baixo** nas portas laterais















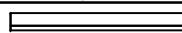



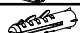




Detalhe C



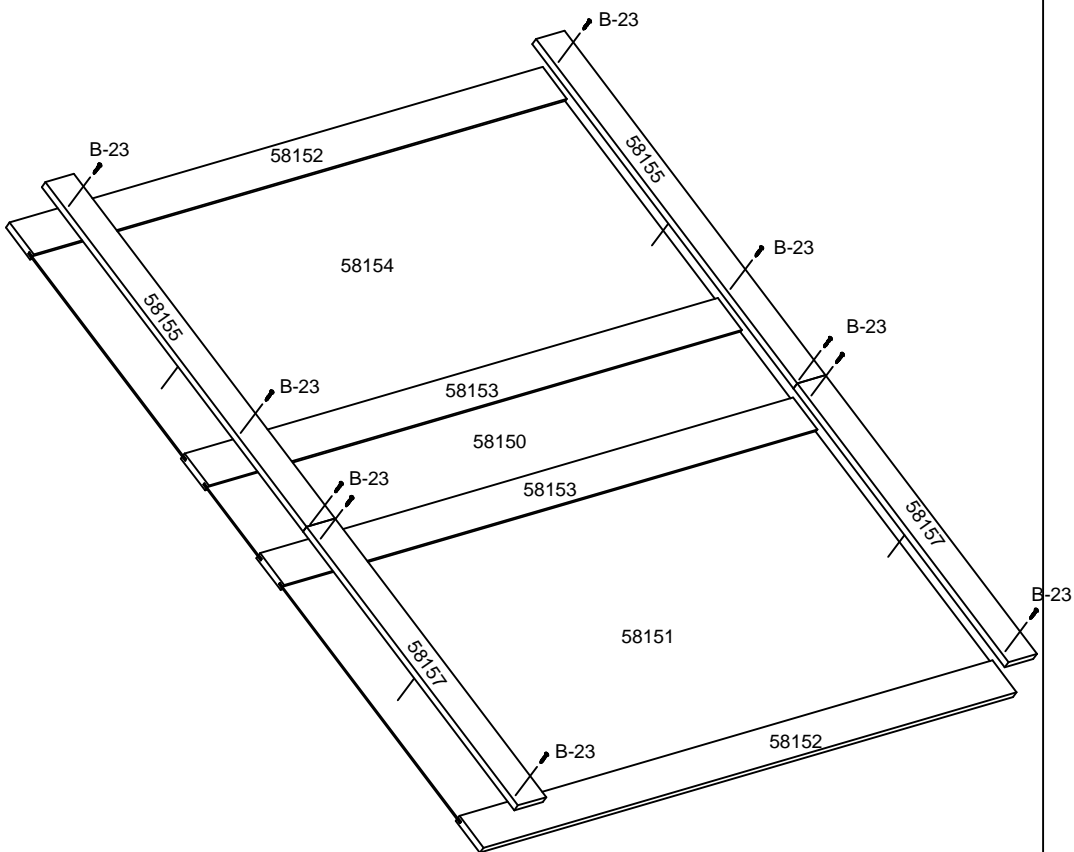
**Passo 3:** Usar pregos I-01 para fixar as costas. Usar parafusos B-23 para fixar os reforços 58155 no painel.



## Relação de ferragens:

CÓD.	QUANT.	DESCRIÇÃO	IMAGEM
A-01	12	Cavilha 6 x 25	
B-03	12	Parafuso C.C. 4,0 x 50	
B-04	8	Parafuso C.F. 3,5 x 25	
B-07	4	Parafuso 5,5 x 50 C/T	
B-08	40	Parafuso C.C. 3,5 x 14	
B-15	12	Parafuso C.C. 3,5 x 16	
B-23	10	Parafuso C.C. 3,5 x 25	
B-26	4	Parafuso união com flange	
D-04	12	Tampa 12 p/ parafusos	
F-01	8	Dobradiça 26 colo super	
G-01	6	Calço 5 para dobradiça	
G-03	2	Calço 5 para dobradiça	
H-23	4	Puxador BRA 250mm	
I-01	50	Prego 10 x 10	
K-01	4	Capa Suporte Aéreo	
K-02	4	Suporte aéreo	
L-01	4	Bucha fixadora	
O-03	2	Cantoneira Plástica	
X	1	Bisnaga de cola 10 gramas	
Y	1	Etiqueta escovada moveis	
Z	1	Esquema de montagem A4	

**Passo 1:** Na montagem do painel, encaixar os perfis nas costas e fixar os reforços **58155** com parafusos **B-23** na parte traseira



**Passo 2:** Usar cavilhas e parafusos para unir as peças do aéreo. Usar cantoneiras **O-03** para fixar o painel no aéreo.

