

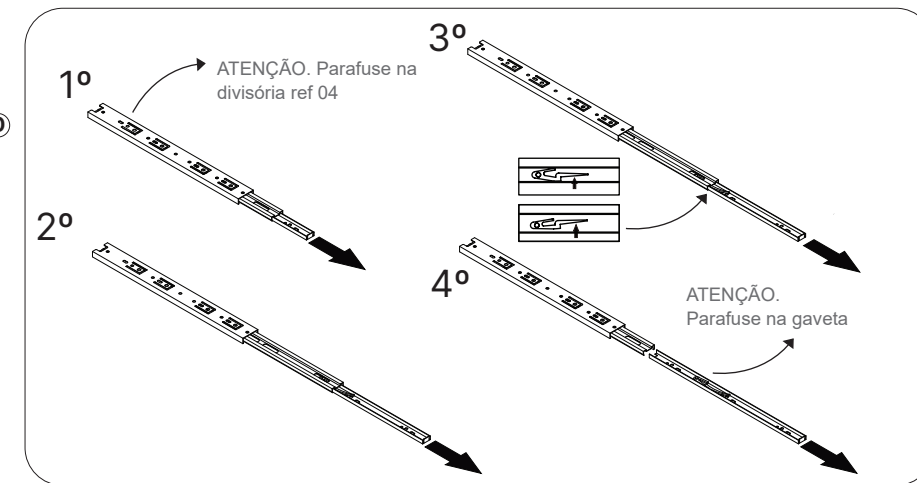
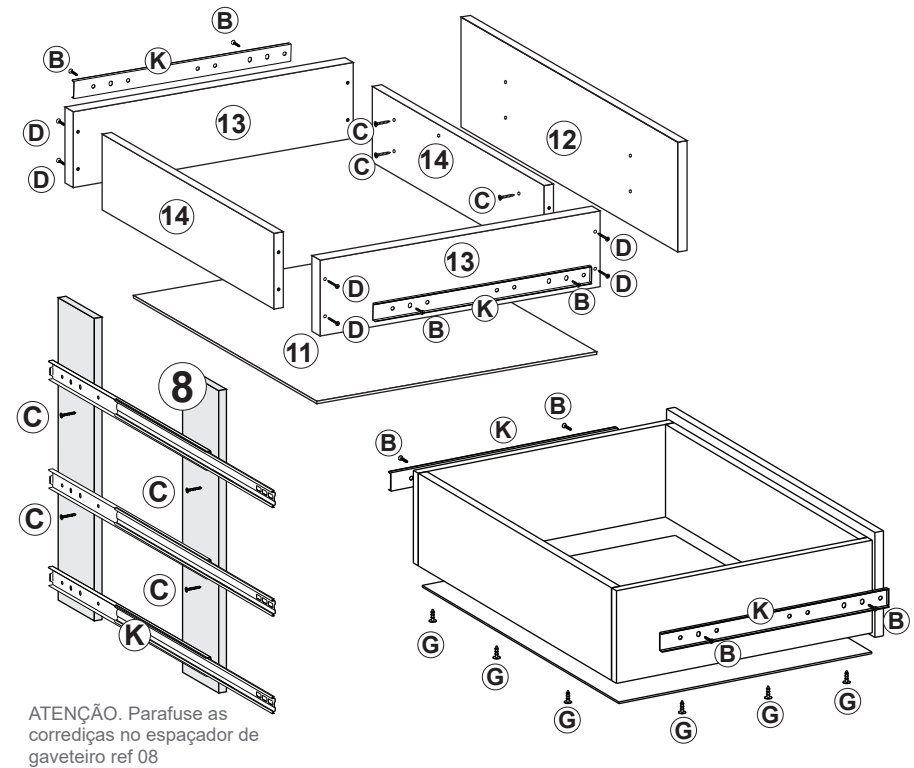
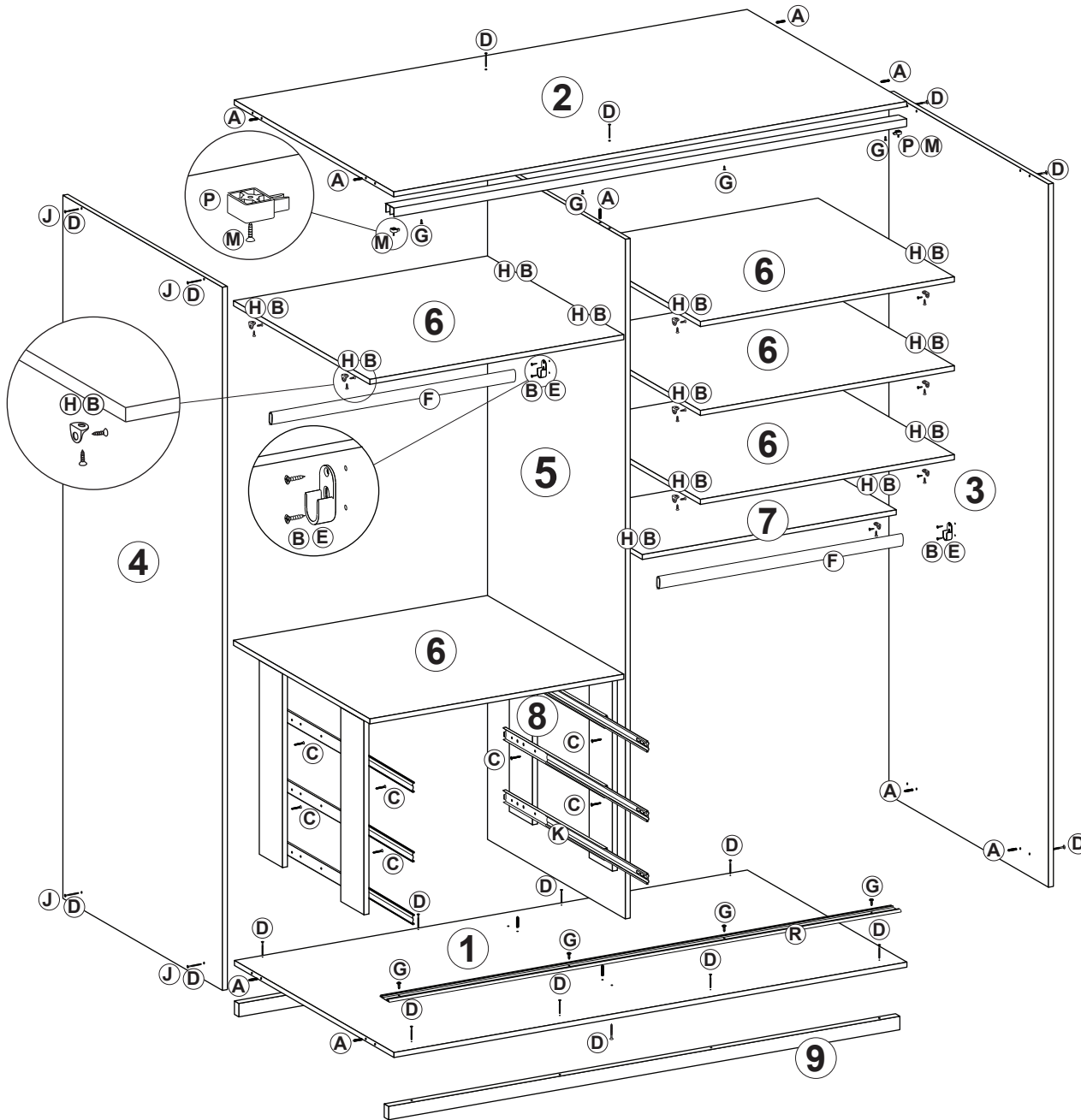
*ATENÇÃO. As embalagens de portas são individuais, contendo um fundo de armário e uma porta por embalagem. Em caso de ocorrências identifique se a porta é COM ou SEM espelho.

Ref.	Descrição	Dimensões (mm)	Quant.
1	BASE	1555 X 550 X 15	01
2	CHAPÉU	1555 X 550 X 15	01
3	LATERAL DIREITA	2100 X 550 X 15	01
4	LATERAL ESQUERDA	2100 X 550 X 15	01
5	DIVISÓRIAS	2030 X 475 X 15	01
6	PRATELEIRAS	770 X 470 X 15	05
7	TAMPO DO CALCEIRO	770 X 270 X 15	01
8	ESPAÇADOR DO GAVETEIRO	580 X 80 X 15	04
9	RODAPÉ	1555 X 40 X 15	02
10	FUNDO	2060 X 389,5 X 3	04
11	FUNDO GAVETA	712 X 449 X 3	03
12	FRENTE DA GAVETA	730 X 170 X 15	03
13	LATERAIS DA GAVETA	450 X 150 X 15	06
14	CONTRAFUNDO GAVETA	684 X 150 X 15	06
15	PORTAS	2000 X 790 X 15	02
16	GABARITO P/ PRATELEIRA	70 X 250	01
17	GABARITO P/ PRATELEIRA	70 X 300	01

A	Cavilha 6 x 30	12	
B	Parafuso 3,5 x 16mm	80	
C	Parafuso 4,0 x 25mm	20	
D	Parafuso 4,0 x 40mm	40	
E	Suporte Cabideiro	04	
F	Tubo Cabideiro 667mm	02	
G	Parafuso Flangeado 3,5 x 16mm	38	
H	Cantoneira 2 Furos	20	
I	Prego 10 x 10	50	
J	Tapa Furo	16	
K	Corrediça Telescópica	03 PARES	
L	Juço de Fundo	10	
M	Parafuso 3,0 x 20mm	10	
N	Kit Porta De Correr	04	
O	Guia Superior	04	
P	Freio / Batente	04	
Q	Trilho Superior	01	
R	Trilho Inferior	01	
S	Perfil H	02	



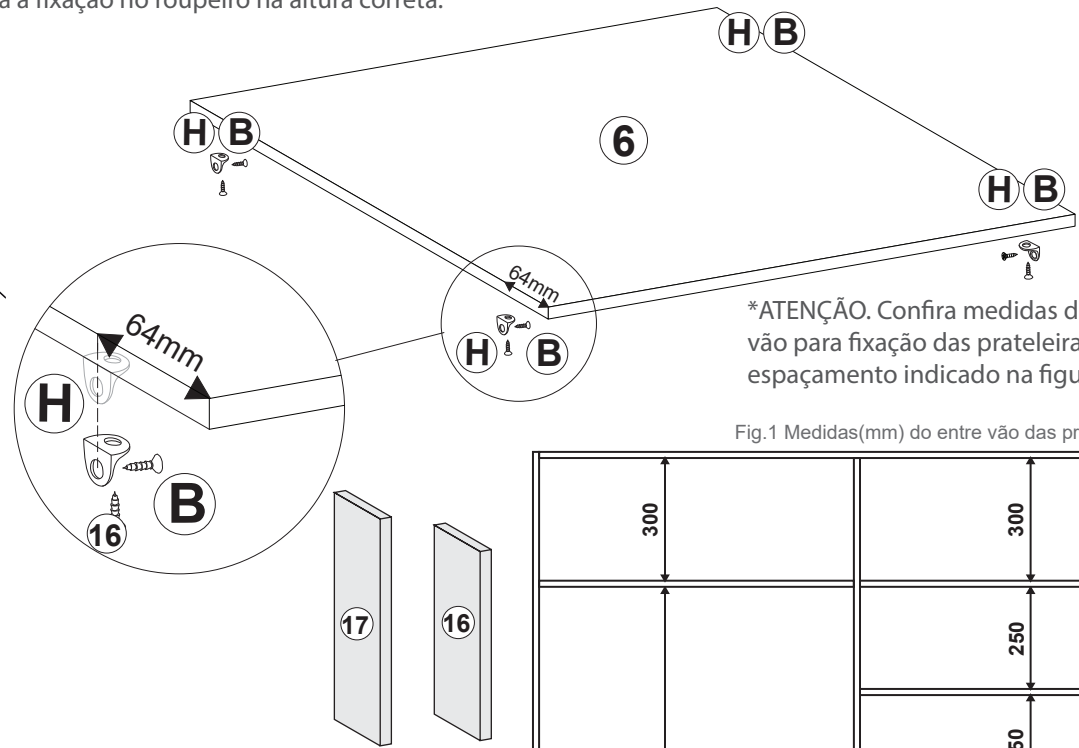
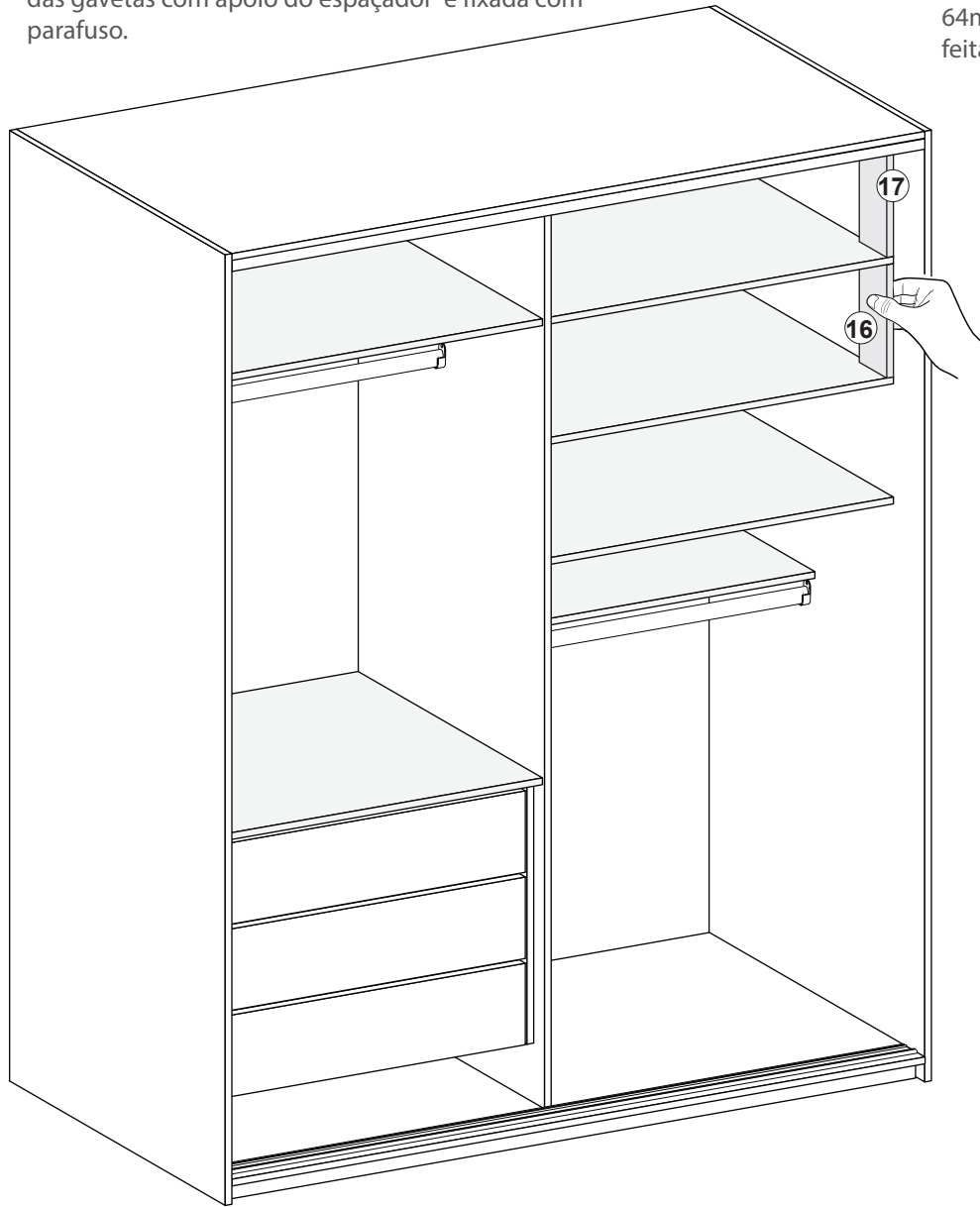
MONTAGEM GAVETAS





*ATENÇÃO. Todas as prateleiras são fixadas com cantoneiras, EXETO a prateleira que vai em cima das gavetas com apoio do espaçador e fixada com parafuso.

*ATENÇÃO. As cantoneiras devem ser fixadas nos quatro cantos de cada prateleira a 64mm. E com apoio do GABARITO pode ser feita a fixação no roupeiro na altura correta.



*ATENÇÃO. Confira medidas do entrevão para fixação das prateleira com espaçamento indicado na figura 01.

Fig.1 Medidas(mm) do entrevão das prateleiras

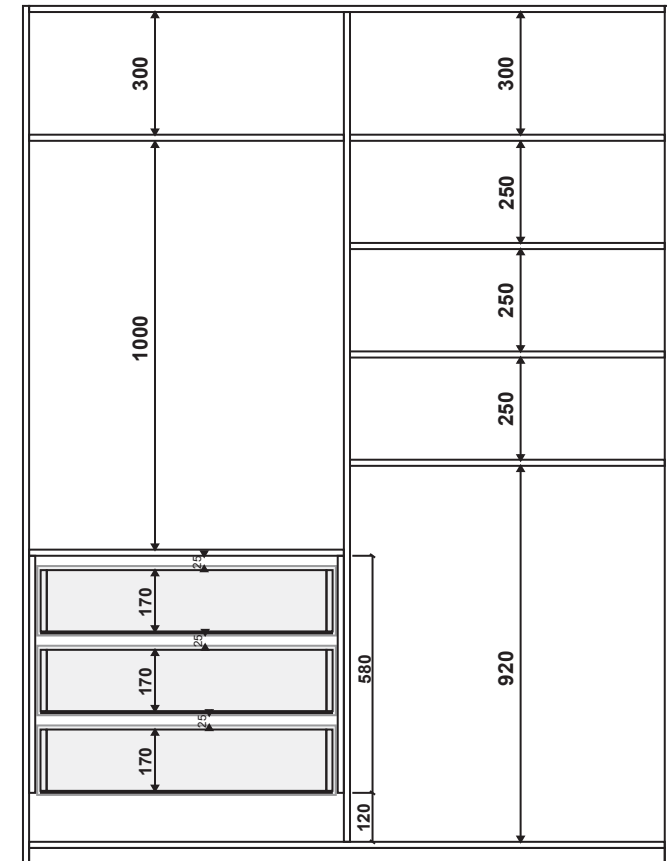
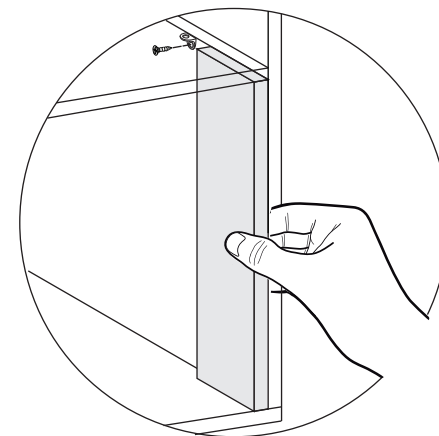
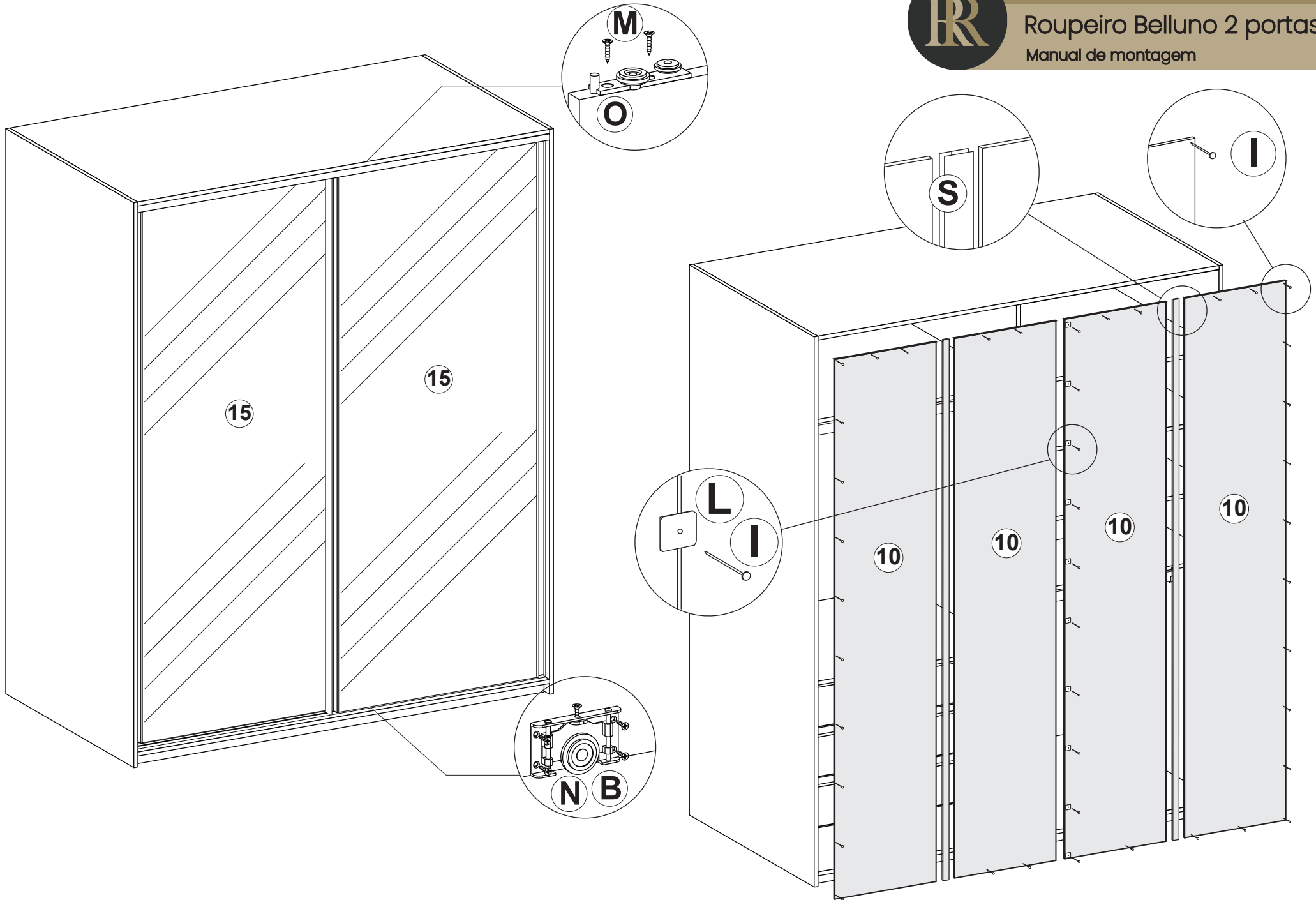


Fig.16 Gabarito P/ prateleira 70x250 mm

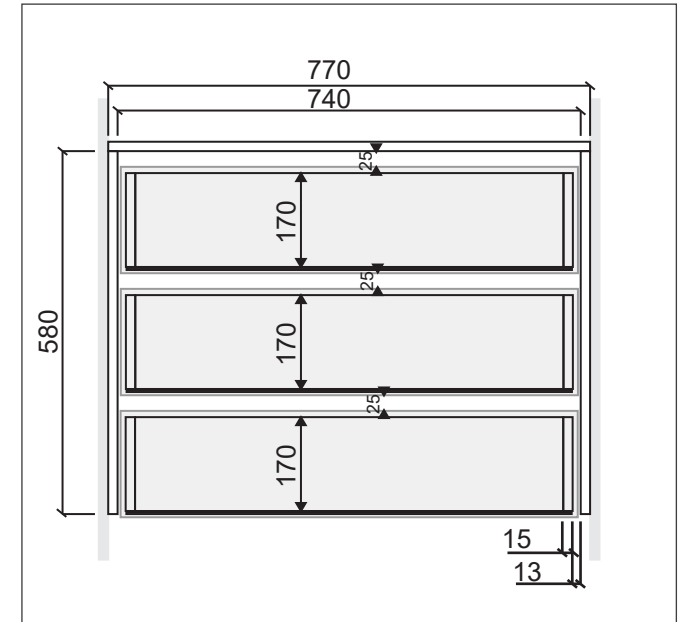
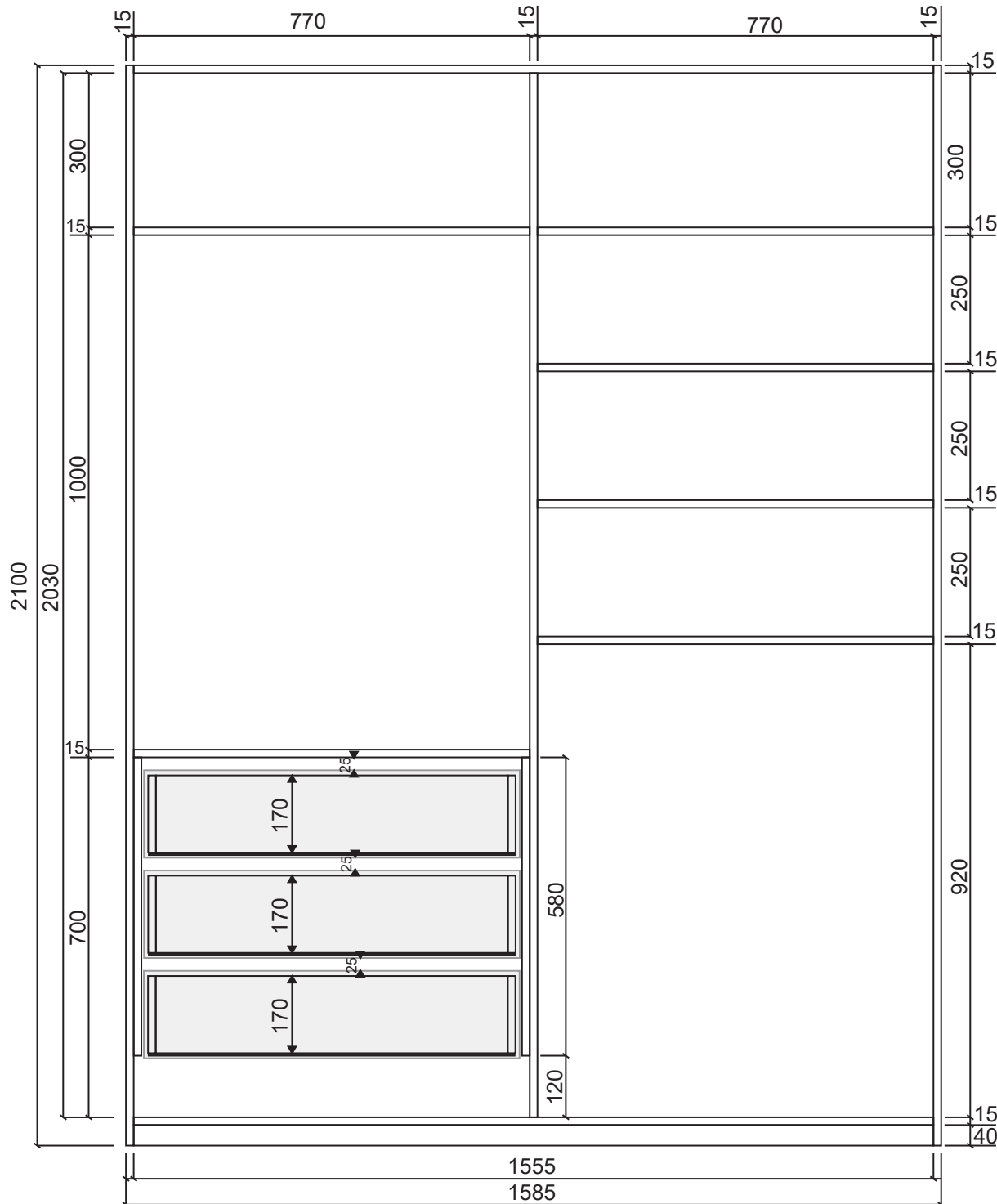
Fig.17 Gabarito P/ prateleira 70x300 mm







Vista Ortogonal



*ATENÇÃO 13mm é a espessura da correia

