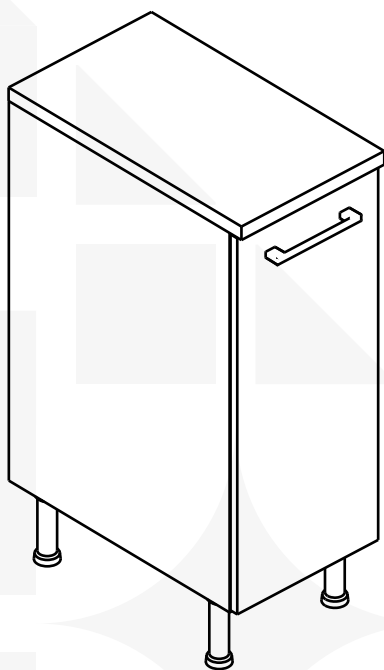


madeiramadeira  
**CABECASA**



**BALCÃO 30cm MODULADO  
1 PORTA JURUTI**

# CabeCasa

Casa e Decoração por MadeiraMadeira

Caber é fazer dar certo.

E para caber na sua vida, criamos a CabeCasa.

Ao invés da gente dizer o que cabe

Fomos perguntar para quem sabe: você, cliente Madeira.

Agora cabe no bolso, cabe na vida

Cabe o que você quiser que caiba.

Cabe em casa.

CabeCasa é a primeira marca original MadeiraMadeira, conheça nossa loja:



+ de **10 anos**  
de mercado




+ de **8 mil**  
entregas por dia



+ de **5 milhões**  
de clientes

# Como trocar seu produto

Para caber na sua vida, tem que caber mais transparência. Se o seu produto CabeCasa chegou com algum defeito, **você tem 7 dias para solicitar a troca**, saiba como agora mesmo.

- 1** Tenha em mãos: as fotos das peças com defeito; nome; código (como está aqui no manual) e quantidade de peças com defeito
- 2** Acesse o chat em nosso site, clicando no ícone 
- 3** Selecione o seu pedido, e depois a opção "Quero trocar um produto".
- 4** Pronto, agora é só preencher as informações e enviar. Vamos entrar em contato por e-mail e te dar todas as instruções.

CABE NO BOLSO • CABE NA VIDA • CABE EM CASA

# Prepare-se para a montagem

- Confira as peças, componentes e se já tem em mãos as ferramentas necessárias.
- Para proteger seu móvel, coloque as peças sobre um tapete.
- Para realizar a montagem são necessárias 2 pessoas. Convide sua família ou amigos pra montar com você.

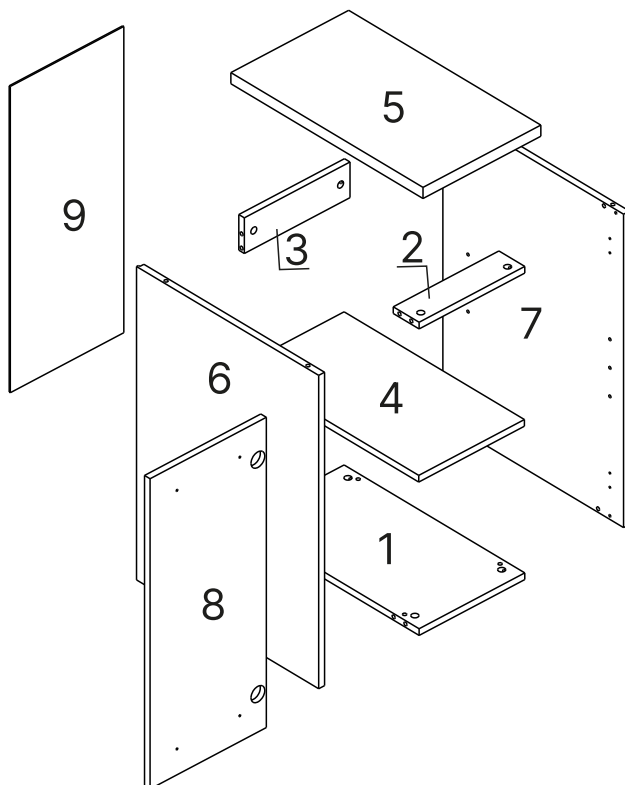
Para realizar a montagem você vai precisar dessas ferramentas:



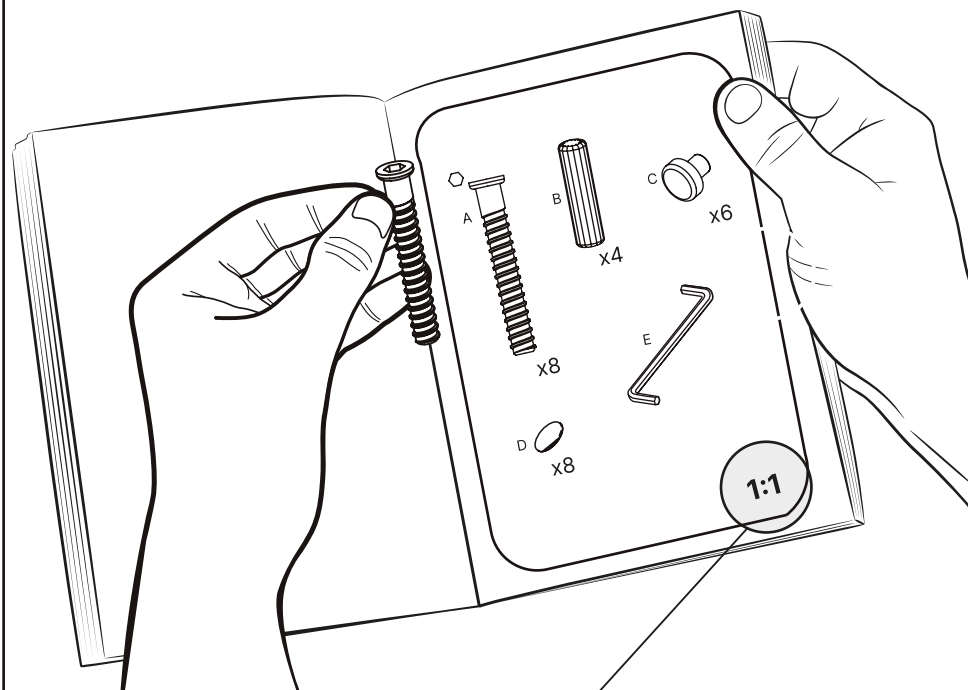
Se ficar alguma dúvida, é só falar com a gente pelo chat do site.

# LISTA DE PEÇAS

Nº PEÇA	CÓD. FORNECEDOR		QTD	DIMENSÕES (mm)			PESO UNT (KG)
				COMP.	LARG.	ESP.	
1	50.288.003	Base	01	269	489	15	1,39
2	50.288.006	Travessa Frontal	01	269	70	15	0,20
3	50.288.007	Travessa Traseira	01	269	80	15	0,23
4	50.288.005	Prateleira	01	269	488	15	1,39
5	50.288.004	Tampo	01	300	520	25	2,78
6	50.288.002	Lateral Esquerda	01	703	493	15	3,67
7	50.288.001	LateralDireita	01	703	493	15	3,67
8	50.283.005	Porta Branca	01	696	296	15	2,18
	50.283.003	Porta Carvalho Malva					
	50.283.006	Porta Argila					
9	50.288.009	Costa	01	688	288	3	0,53



# As ferragens do manual estão em proporção real



## Símbolos

- + Parafuso Phillips
- Parafuso Fenda
- ⬡ Parafuso Allen

## Atenção!

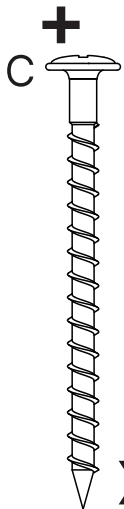
As ferragens são representadas na mesma proporção da vida real. Se ficar alguma dúvida sobre qual é a ferragem correta, coloque ao lado do desenho para conferir.



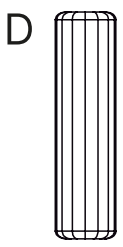
x16



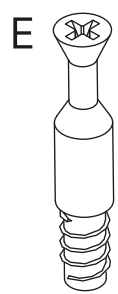
x4



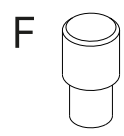
x1



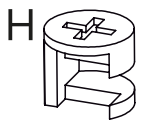
x8



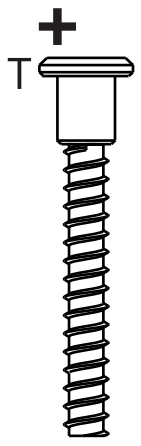
x8



x4



x8



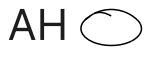
x4 1:1



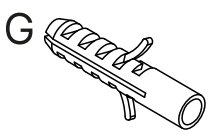
x22



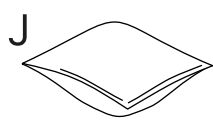
x19



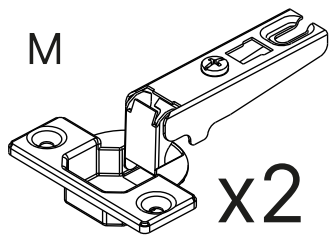
x2



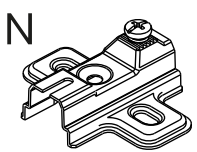
x1



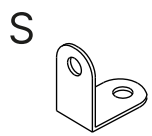
x1



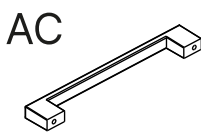
x2



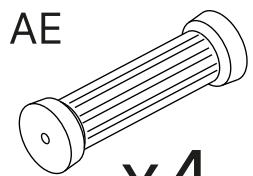
x2



x4

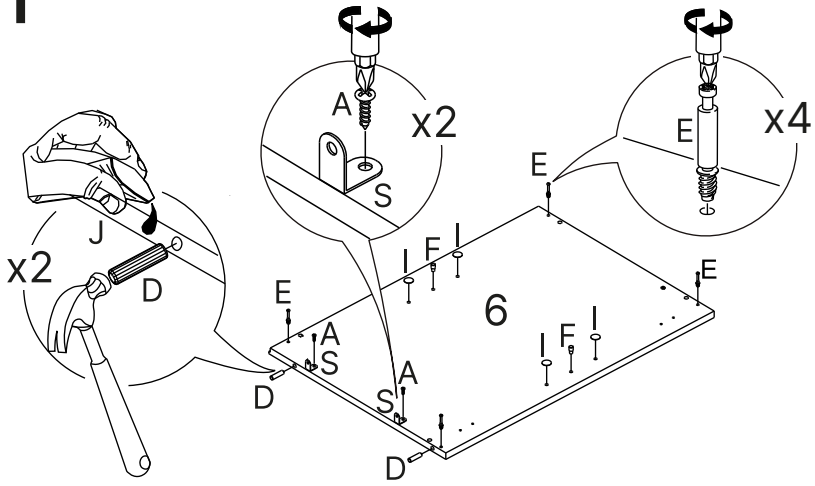


x1

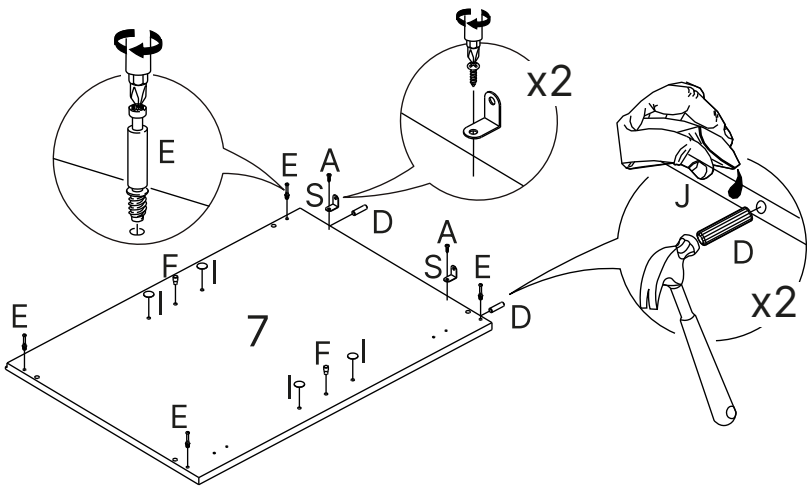


x4

1

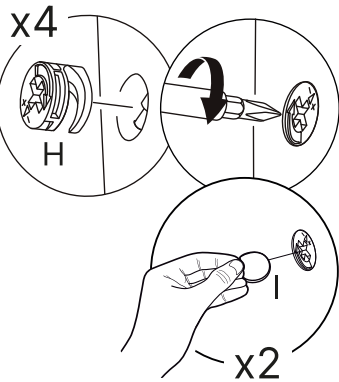
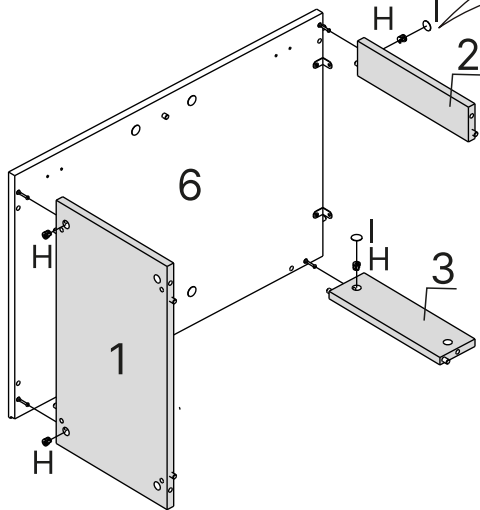


2

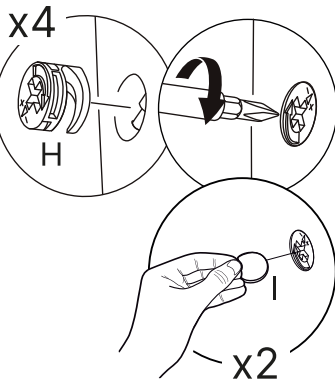
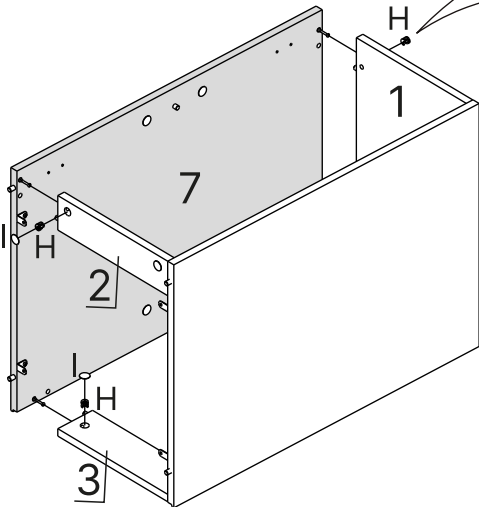




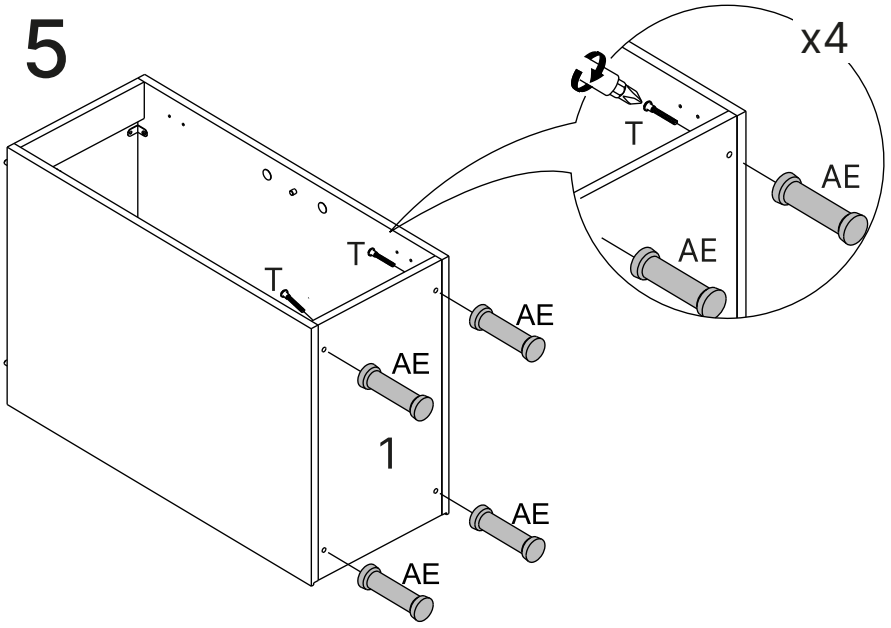
3



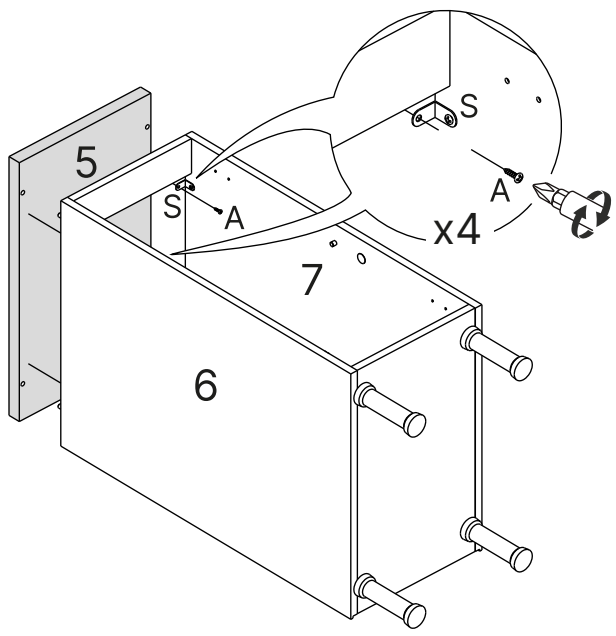
4

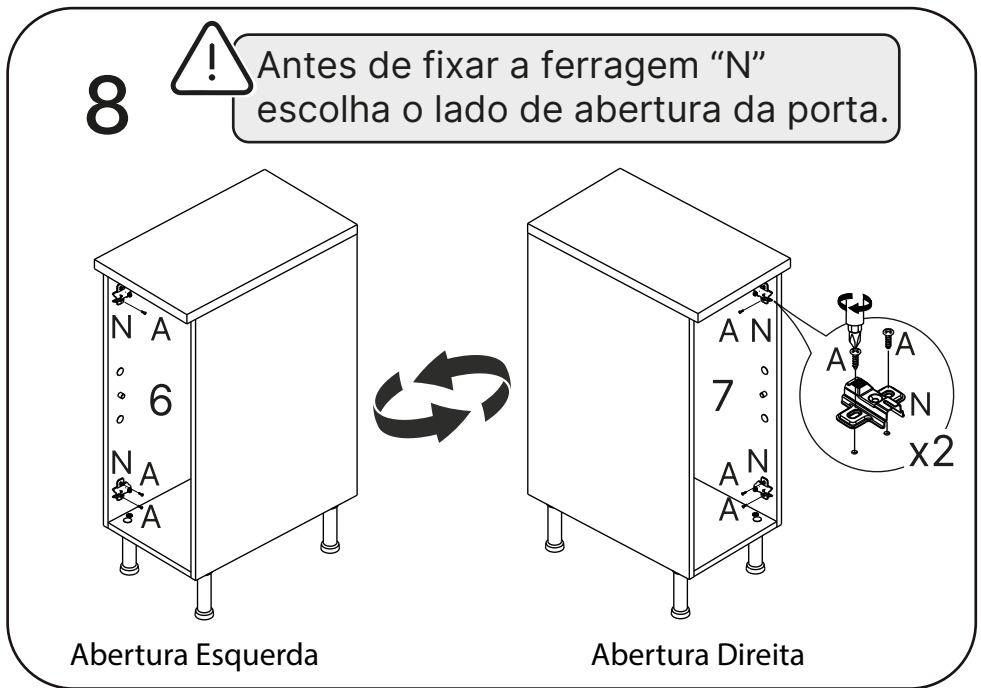
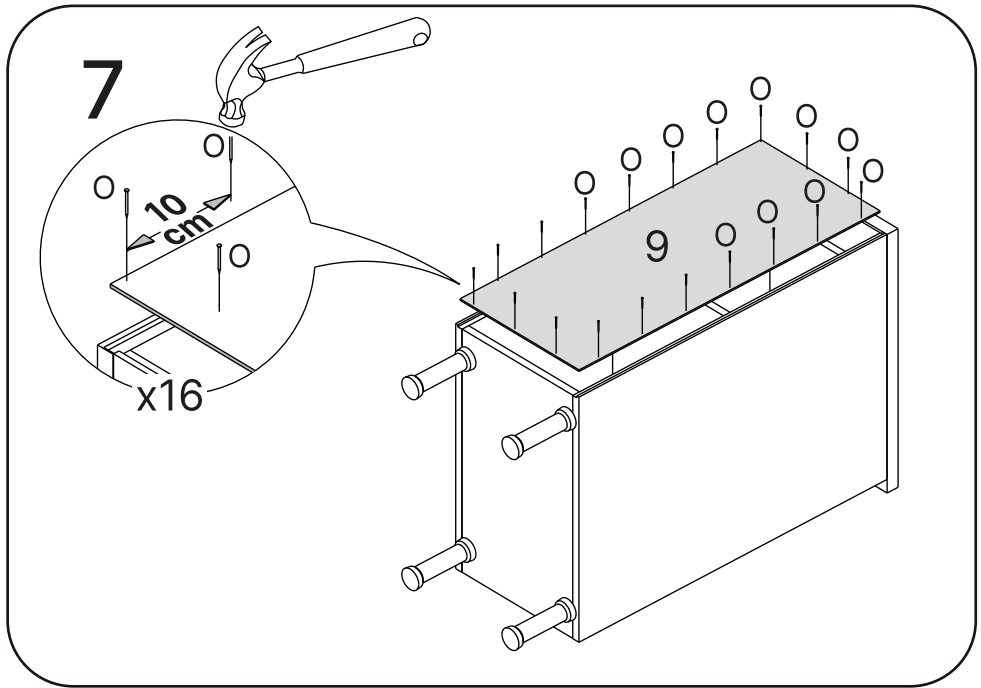


5

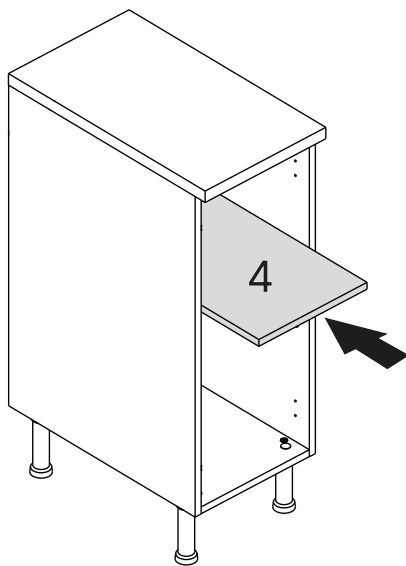


6



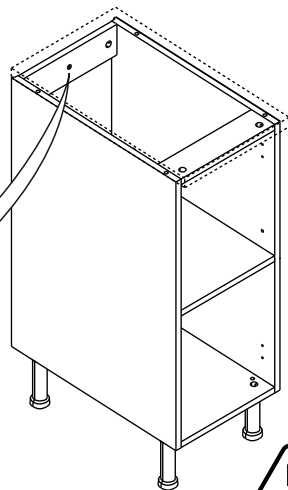
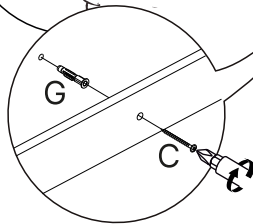
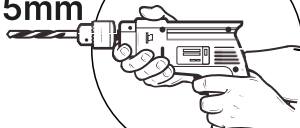


# 9



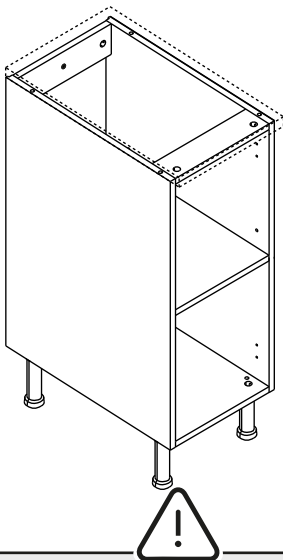
# 10

5mm



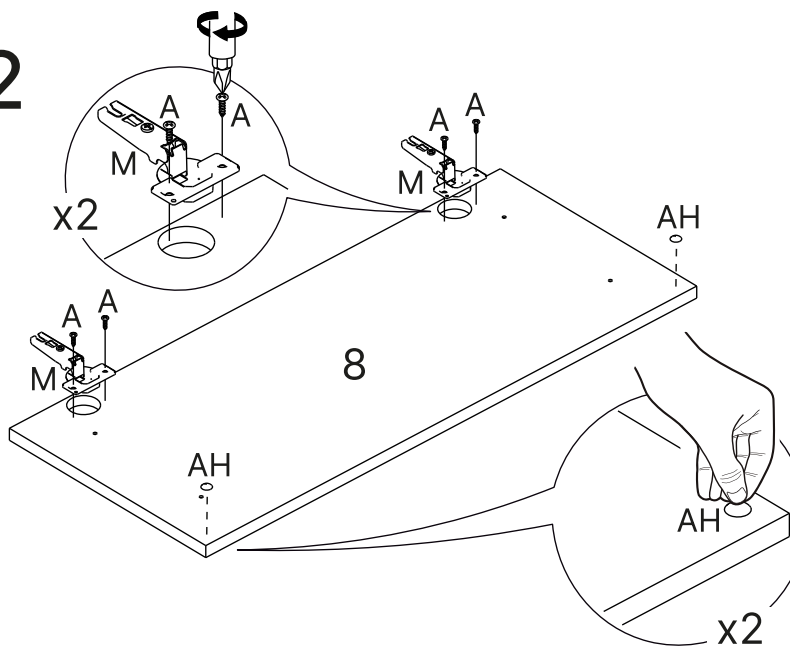
Para fixação do módulo a parede faça uma furação na travessa conforme indicado. Ajuste o móvel na parede no local desejado e com a broca de 8mm insira ferragem "G", indicada para parede de alvenaria.

# 11

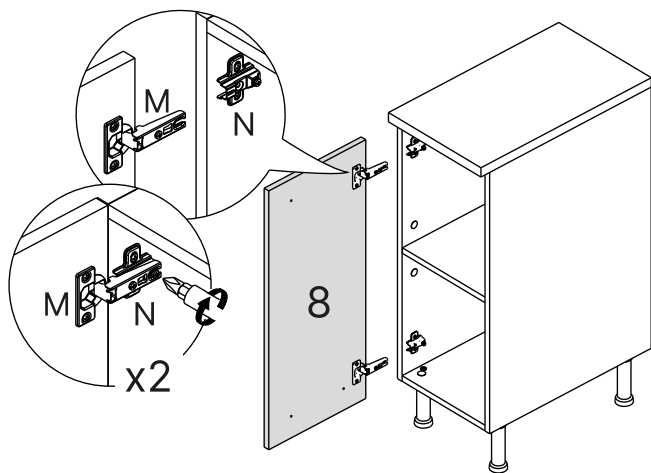


Para junção dos módulos seguir para passo 15

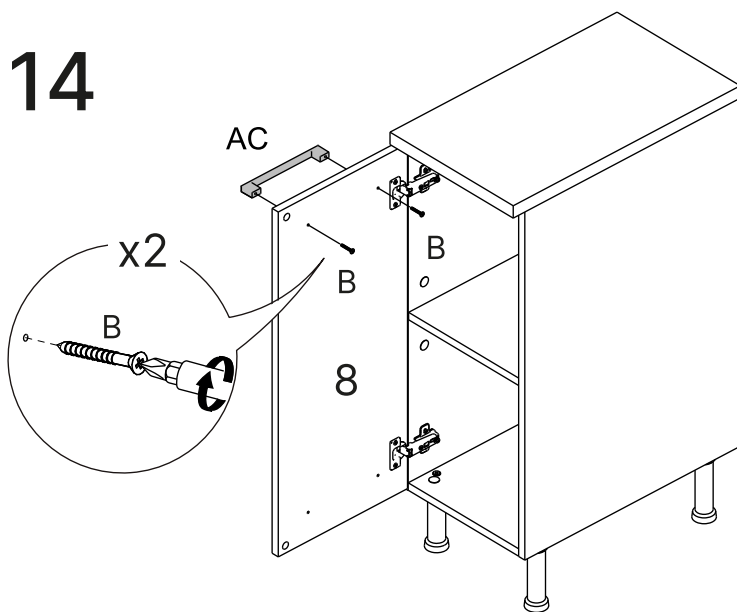
# 12



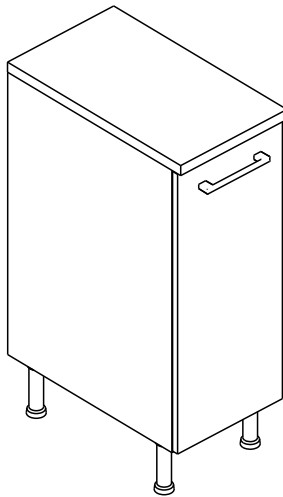
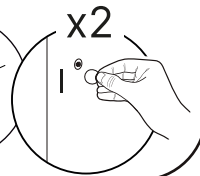
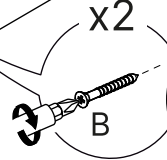
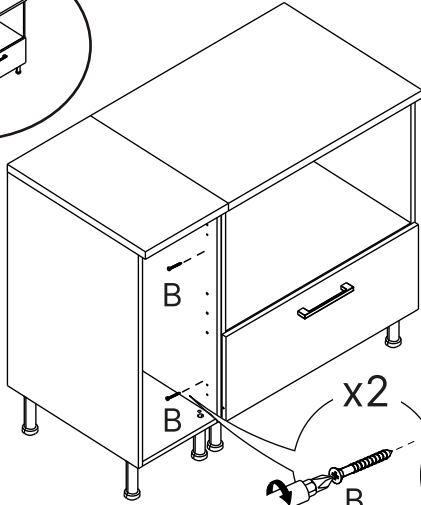
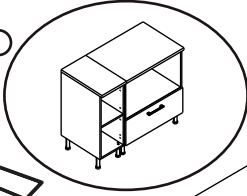
# 13



# 14



15



# Dicas para assegurar a garantia e prolongar a vida útil do seu móvel

## Limpeza

Use um pano macio, levemente umedecido com água. É possível o uso de detergente neutro, ou sabão neutro com água.

## Manutenção

Para garantir estabilidade e durabilidade, é recomendado reapertar os parafusos de tempos em tempos.

## Ventilação

A falta de ventilação e excesso de calor pode prejudicar a durabilidade e acabamento do produto.

madeira  
madeira  
**GABE**  
**GASA**

V.02

