

Sr Montador:

- Confira todas as peças das embalagens com a lista de peças contida neste manual;
- Separe os acessórios, confira as medidas dos parafusos com a escala;
- Siga todas as orientações deste manual de montagem para ter o direito à garantia do produto;
- Indicamos que a montagem seja feita por um profissional mediante a leitura e orientação desse manual de montagem

Mr. Assembler:

- Check all parts of the packages with the parts list contained in this manual;
- Separate the accessories, check the measurements of the screws with the scale above;
- Follow all the instructions in this assembly manual to be entitled to product warranty;
- We indicate the assembly by a professional according to the reading and orientation contained in the assembly scheme

Sr Montador:

- Verifique que todas las piezas de la lista están incluidas en el embalage;
- Separe los accesorios, confirme las medidas de los tornillos de acuerdo con la escala;
- Siga todas las instrucciones de este manual de armado para tener derecho a la garantía del producto;
- Indicamos el armado por un profesional según la lectura y orientación contenida en el esquema de armado



Quantos Montadores?



Código da Peça
Piece Code
Código de la Pieza

00000 0 00 -00

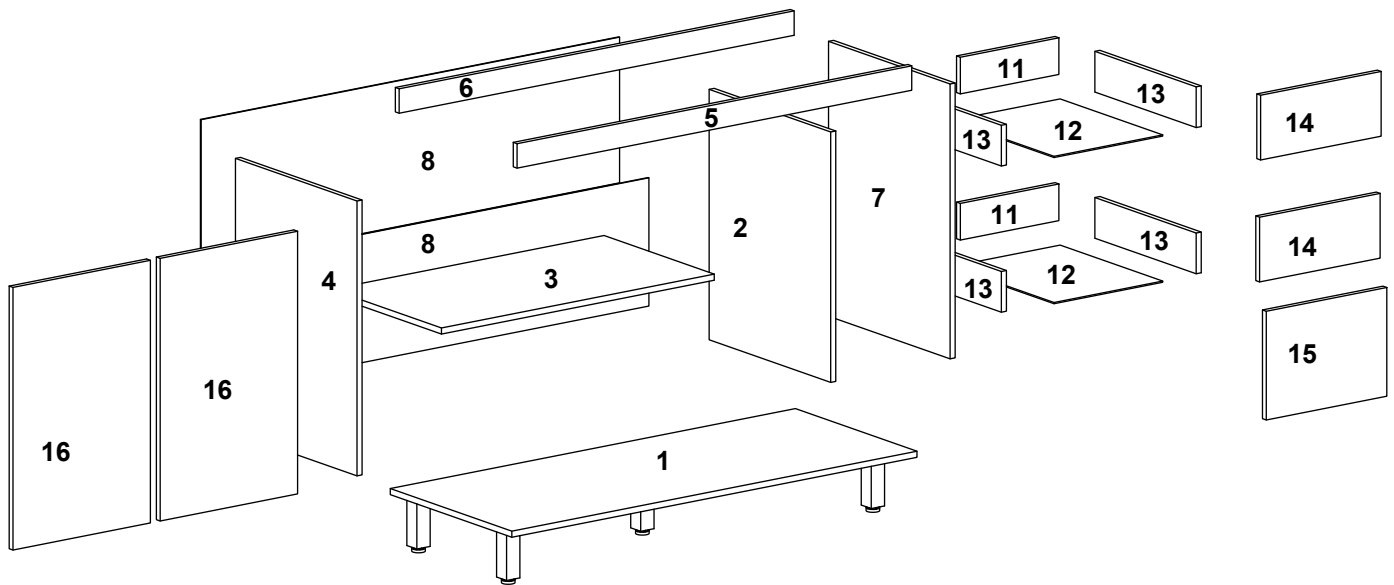
Padrões de Cor
Color default
Padrón de Color

Vídeo de Montagem
Montaje
Assembly

Tabela de Cor Peças

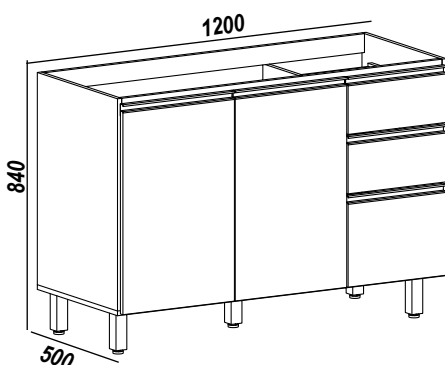
Amendoa	2
Braco	5
Carvalho	7
Amendo/Branco	43
Carvalho/Branco	46
Off White/Branco	51
Arena/Branco	52

Guarde a etiqueta colada na embalagem do produto lá estão informações importantes do seu produto, caso necessite de assistência técnica você precisa informar o número do lote contido na etiqueta.



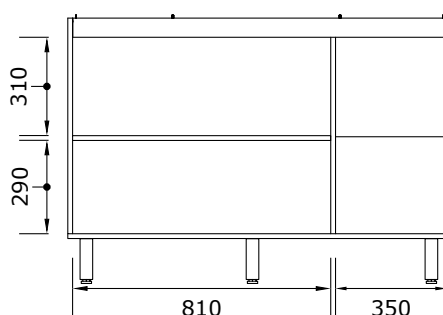
COD	SEQ	DESCRIÇÃO	QTD	COMP	LARG	ESP	MAT-PRIMA
12500103	1	BASE	1	1200	480	15	MDP
12500104	2	DIVISORIA	1	615	480	15	MDP
12500105	3	PRATELEIRA	1	808	480	15	MDP
12500112	4	LATERAL ESQUERDA	1	675	480	15	MDP
12500116	5	VISTA FRONTAL	1	1169	60	15	MDP
12500115	6	VISTA TRASEIRA	1	1169	60	15	MDP
12500111	7	LATERAL DIREITA	1	675	480	15	MDP
17012105	8	FUNDO INFERIOR	2	1196	319	3	HDF
17000101	11	CONTRA FUNDO	2	298	80	15	MDP
12500106	12	FUNDO GAVETA	2	402	322	3	HDF
26500102	13	LATERAL DE GAVETA	4	400	100	12	MDP
12500110	14	FRENTE GAVETA	2	357	162	15	MDP
12500114	15	PORTA MENOR	1	357	269	15	MDP
12500113	16	PORTA	2	647	407	15	MDP

Aspecto Final - Imagens ilustrativa
Final Aspect - Illustrative images
Aspecto final - Imágenes ilustrativas



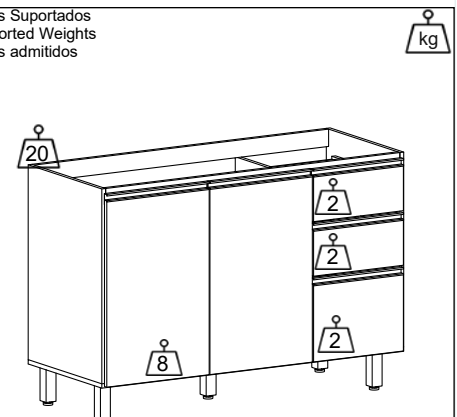
Medida Final /Final Measure

Medidas Internas
Internal Measures



Desenho - Apsd - Edição - A3 - Data - 24/11/2021

Pesos Suportados
Supported Weights
Pesos admitidos



Os pesos indicados devem ser distribuídos em toda a peça
The weights indicated should be distributed throughout the piece
Los pesos indicados deben distribuirse por toda la pieza






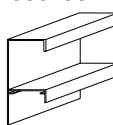
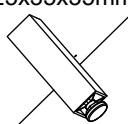



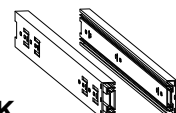




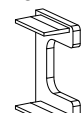
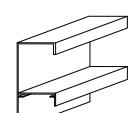
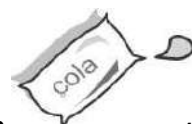
Utilizar a régua para medir os componentes

Utilice la medida abajo para medir los componentes
Use the ruler in order to measure the following components

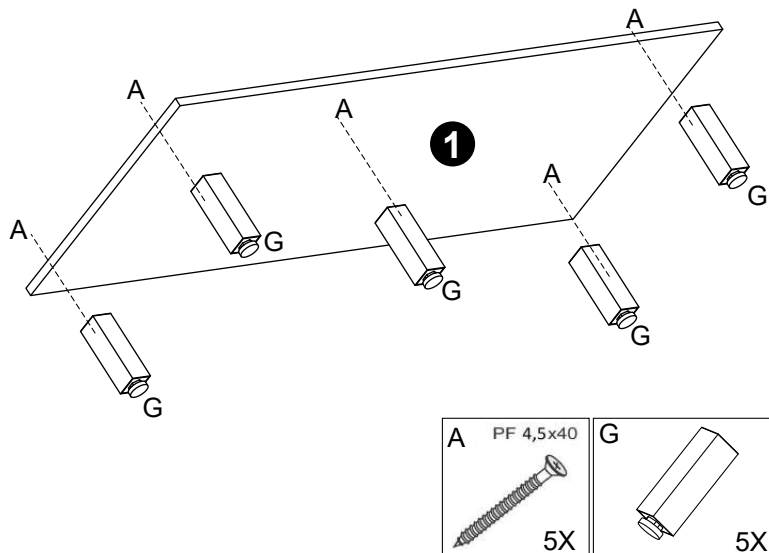


Passos da Montagem

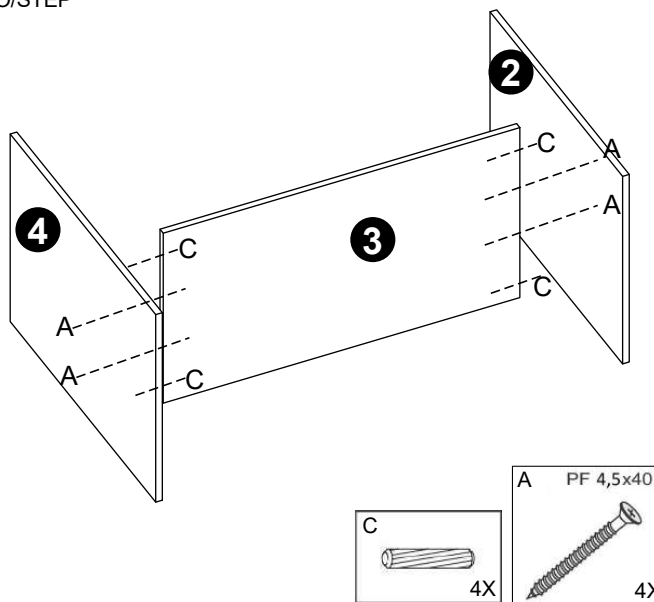
Pasos del montaje / Mounting Steps

Parafuso Chato 4,5x40mm  A 23X	Parafuso Chato 3,5x12mm  B 102X	Cavilha Madeira 30x6mm  C 26X	Prego 10x10mm  D 48X	Junção de Fundo 12x12mm  E 10X	Puxador Alumínio 353x38x17  F 3X
Pé plástico 125x35x35mm  G 5X	Porca Cilíndrica Plástica 12x8mm  H 4X	Tapa Furo Adesivo papel 18mm  00176 Amendoa 00175 Branco 00186 Carvalho I 6X	Cantoneira Metal 18x18mm  J 12X	Corrediça 400mm Telescópica  K 4X	Logomarca 35x15mm  L 1X
Calço Metal 7mm  M 6X	Dobradiça Metal 26Ø  N 6X	Suporte Caderinha 38x20x15  O 2X	Ponteira Plástica 25x17x12  P 10X	Puxador Alumínio 402x38x17  Q 2X	Sache de Cola 10gr  R 1X

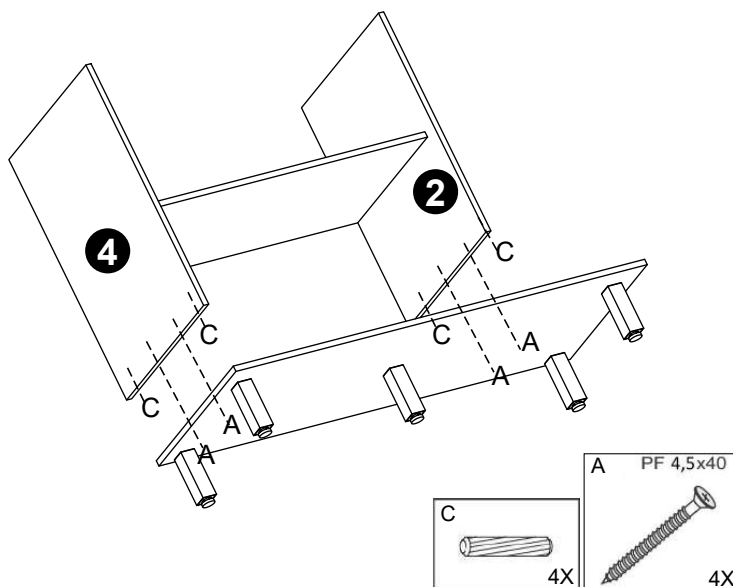
PASSO 1 PASO/STEP



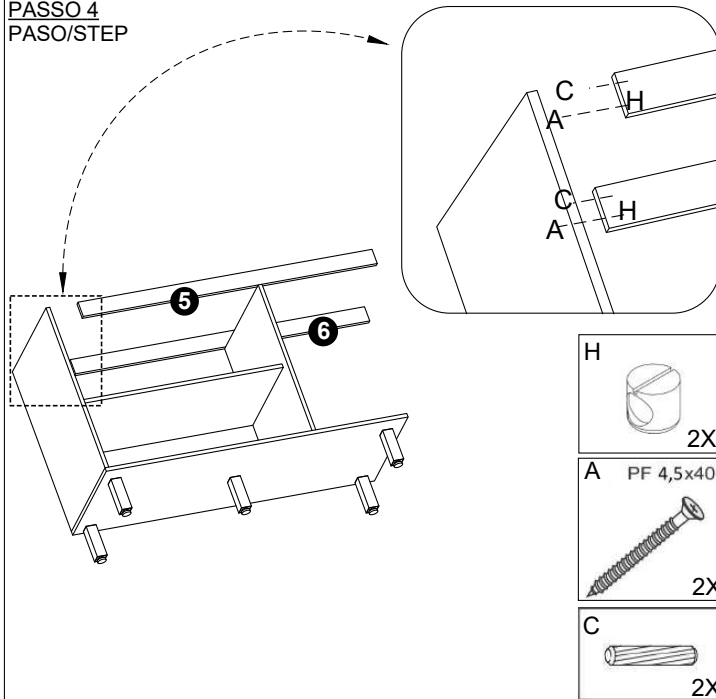
PASSO 2 PASO/STEP



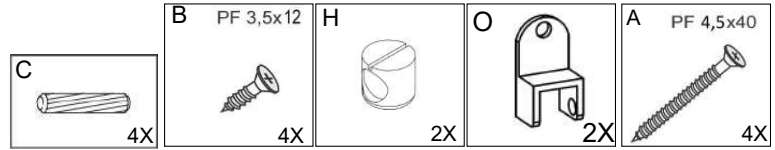
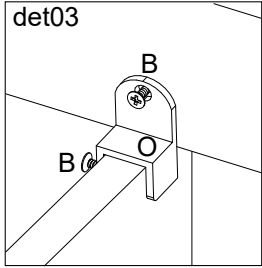
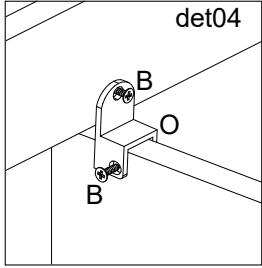
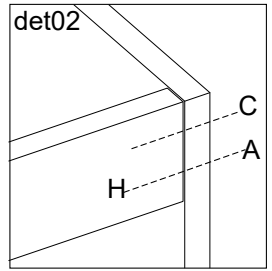
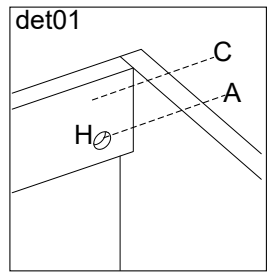
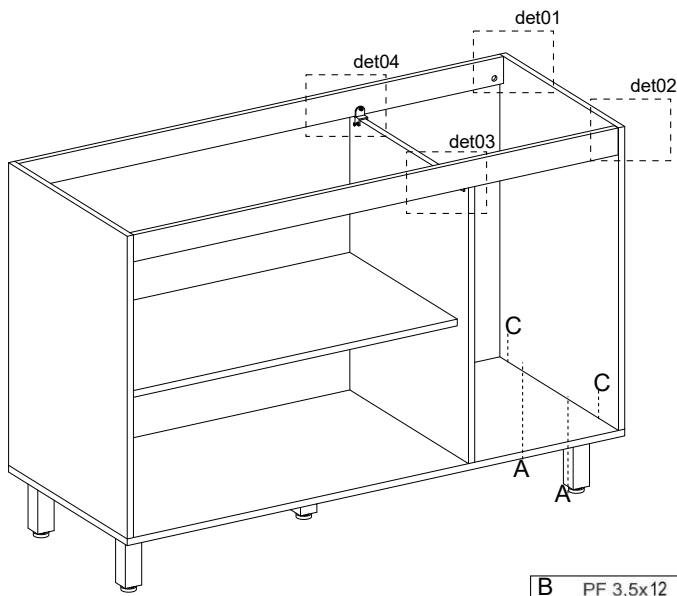
PASSO 3 PASO/STEP



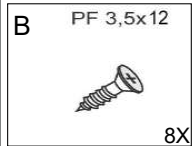
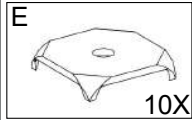
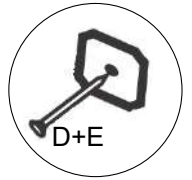
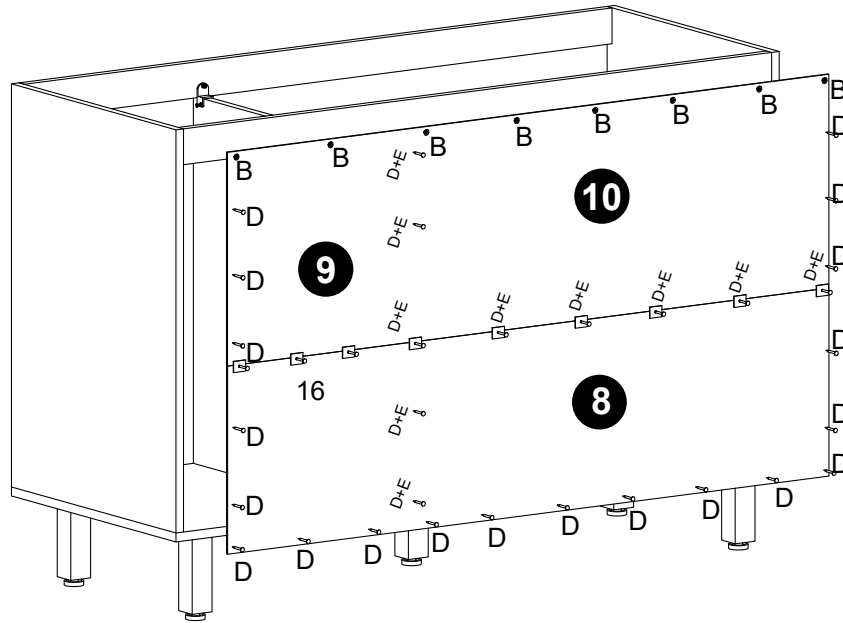
PASSO 4 PASO/STEP



PASSO 5
PASO/STEP



PASSO 6
PASO/STEP

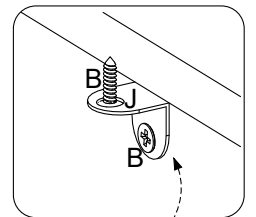
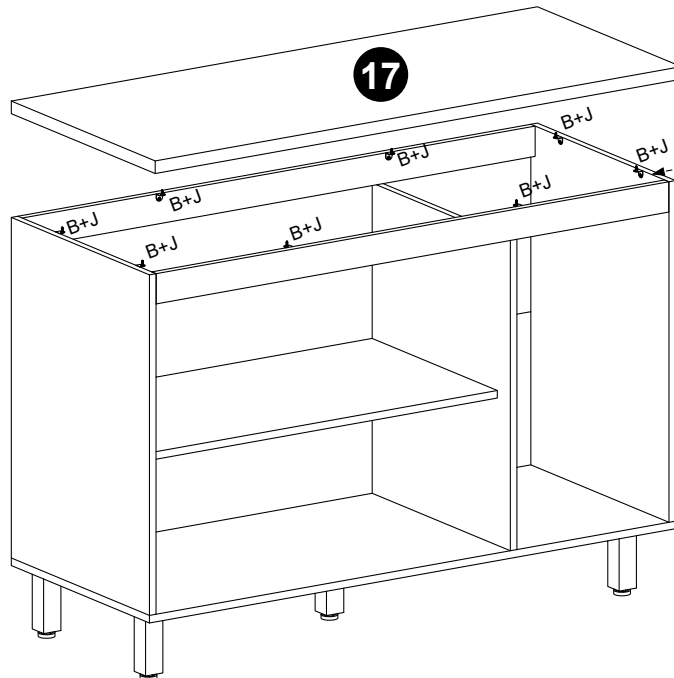


PASSO 7
PASO / STEP

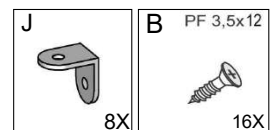
Passo **Exclusivo** para você que optou para balcão com tampo.

Unique step for you who opted for counter topped.

Paso exclusivo para usted que optó por el mostrador con tapa.

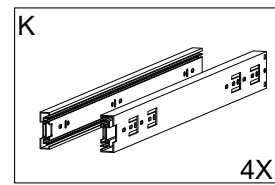
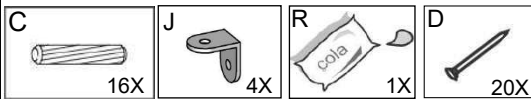
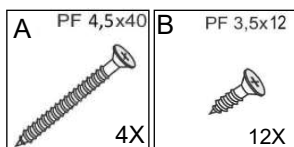
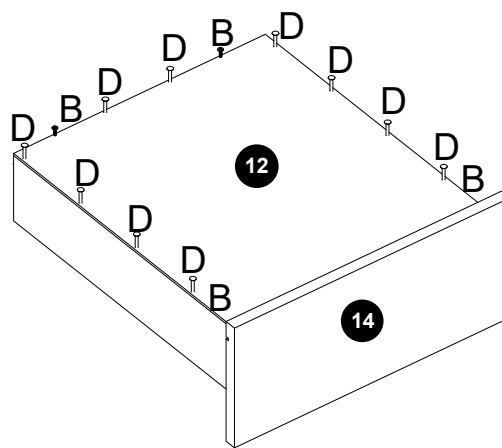
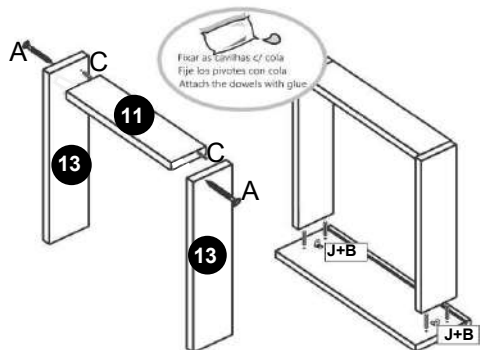
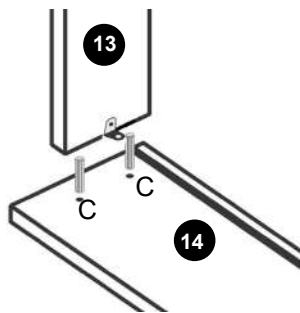
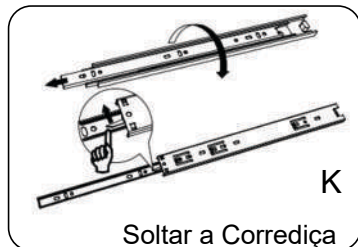
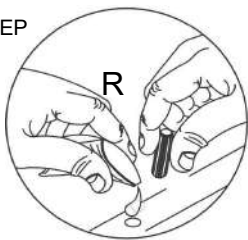


Clientes **Via Varejo**, o Tampo Será o 2º Volume.

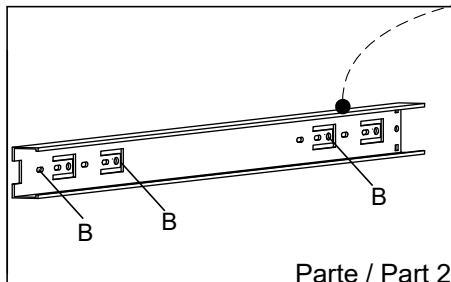
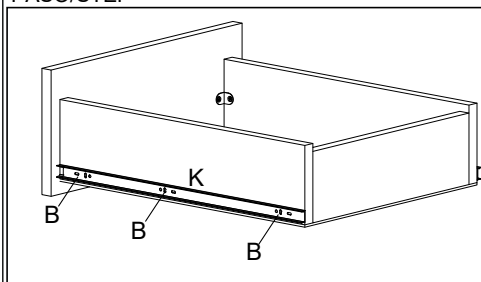


PASSO 8
PASO/STEP

Montagem das Gavetas Assembly of Drawers Montaje de los cajones



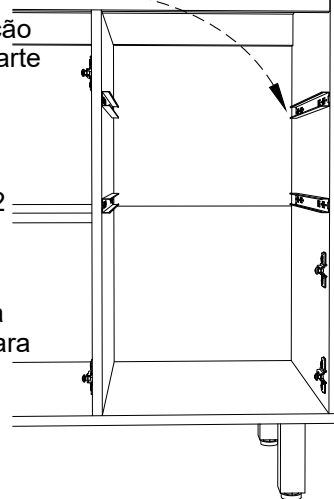
PASSO 9
PASO/STEP



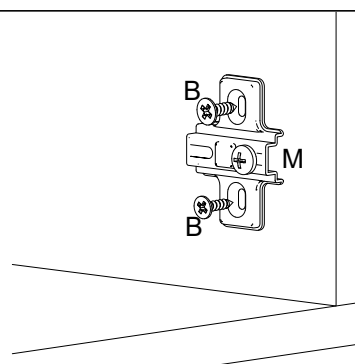
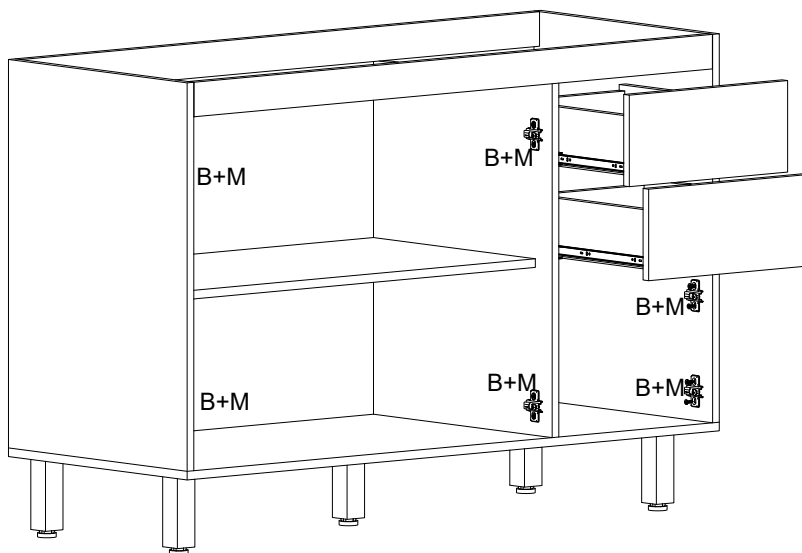
Seguir marcação para fixar 2ª parte da corrediça.

To follow demarcation to fasten part 2 of the sliding.

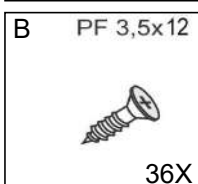
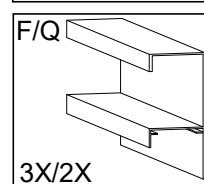
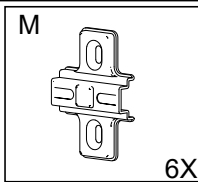
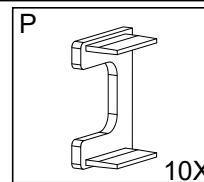
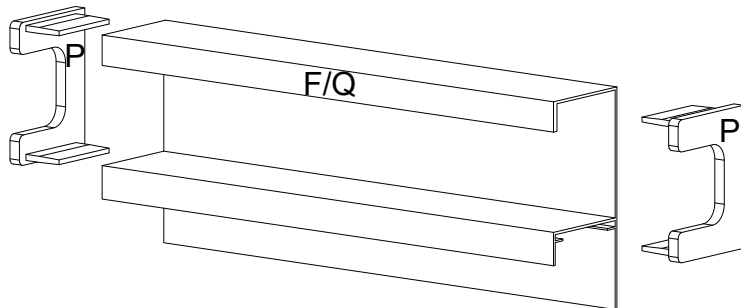
Para seguir a la demarcación para abrochar part 2 del se deslizar.



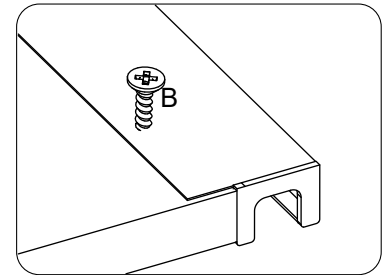
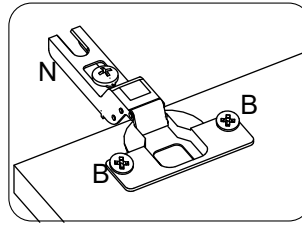
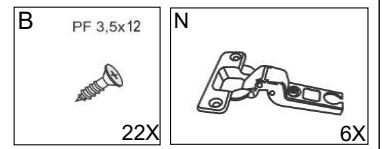
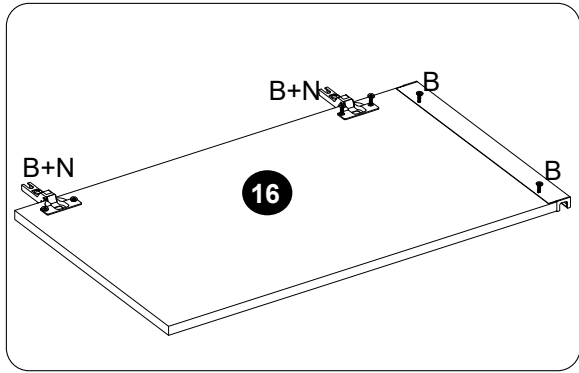
PASSO 10
PASO/STEP



Encaixar as ponteiras antes de fixar os nas portas.

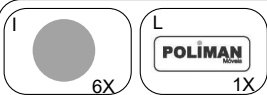
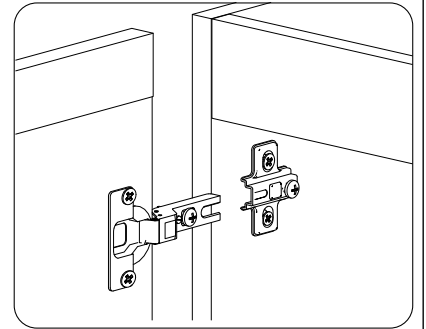
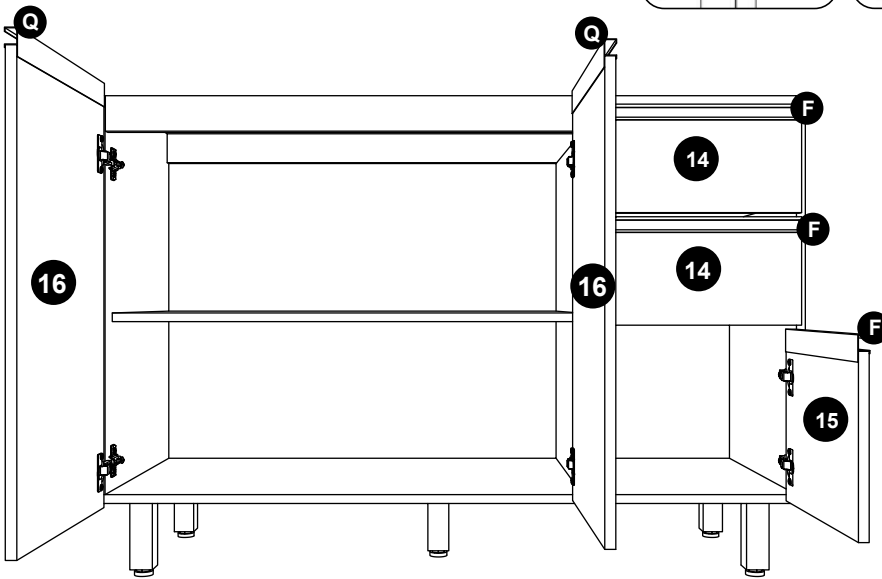
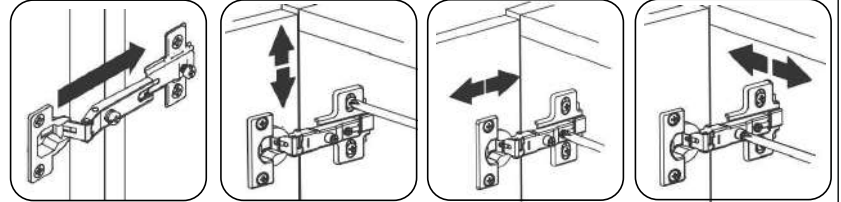


PASSO 10
PASO/STEP



PASSO 11
PASO/STEP

Fixação e Regulação Portas
Fixation and Regulação Portas
Para prepararse y Regulação Portas



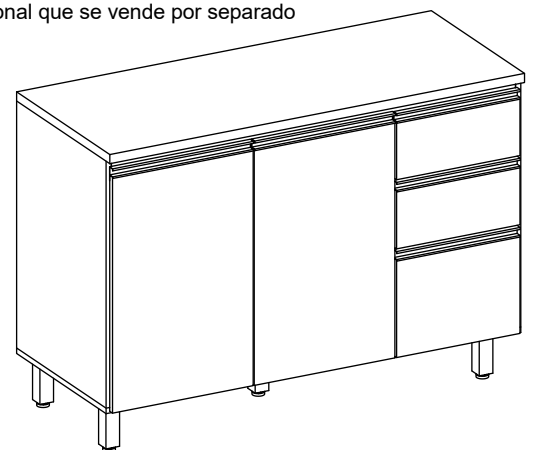
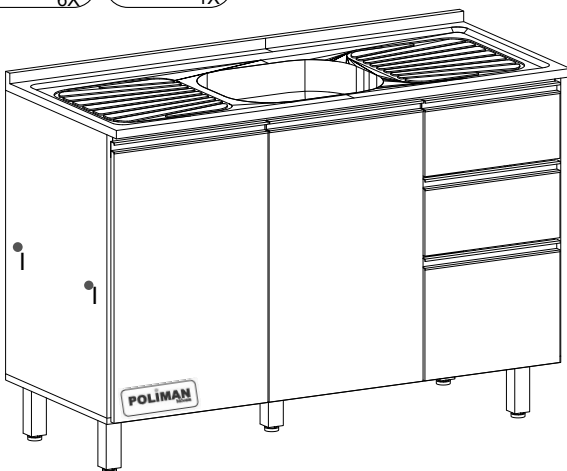
Opcional de Montagem

Tampo opcional vendido separadamente

(tampo incluso somente para via varejo)

Optional table top sold separately

Tapa opcional que se vende por separado

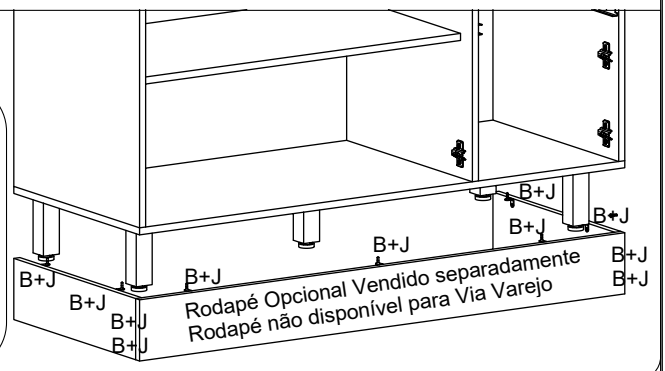
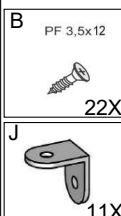
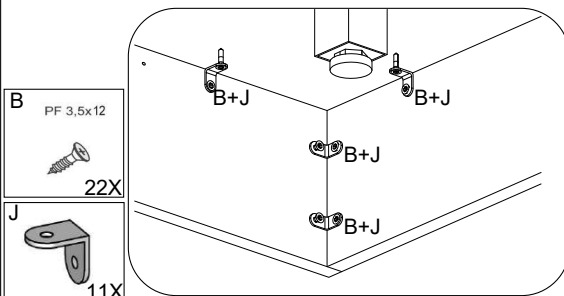


Use parafuso (B) para unir esse módulo aos demais

Use screw (B) to attach this module to the other

Utilice tornillo (B) para unir este módulo a los demás

Accesórios para essa fixação acompanha o rodapé opcional
Connection accessories accompanied by optional plinth
Accesorios de conexión acompañados de zócalo opcional



Termo de Garantia / Renúncia de Garantia / Warranty Term



sac@poliaman.ind.br



Data de Emissão
Fecha de Expedición
Date of Issue _____

Cliente / Client _____

Vendedor /Loja
Vendedor/ Tienda
Seller/ Store

Dicas de conservação / Dicas para Conservación / Conservation Tips

Para limpar ou tirar manchas, utilize uma flanela umedecida em solução de água e álcool, na mesma proporção *Evite exposição ao sol.	Para limpiar o retirar manchas, utilice un paño humedecido en una solución de agua y alcohol, en la misma proporción. *Evite la exposición directa al sol..	To clean or remove stains, use a flannel moistened with water and alcohol solution in the same proportion. *Avoid sun exposure.
---	--	--

Poliman Indústria e Comércio de Móveis Ltda., garante este produto (peças e mão de obra, por defeitos de fabricação), pelo prazo de noventa dias a partir da data de emissão da nota fiscal de venda do produto ao consumidor.

Poliman Indústria e Comércio de Móveis Ltda. Garantiza este producto (piezas y mano de obra debido a defectos de fabricación), por un período de noventa días a partir de la fecha de emisión de la factura de venta del producto al consumidor.

Poliman Indústria e Comércio de Móveis Ltda. Warrants this product (parts and labor due to manufacturing defects), for a period of ninety days from the date of issuance of the sales invoice of the product to the consumer.

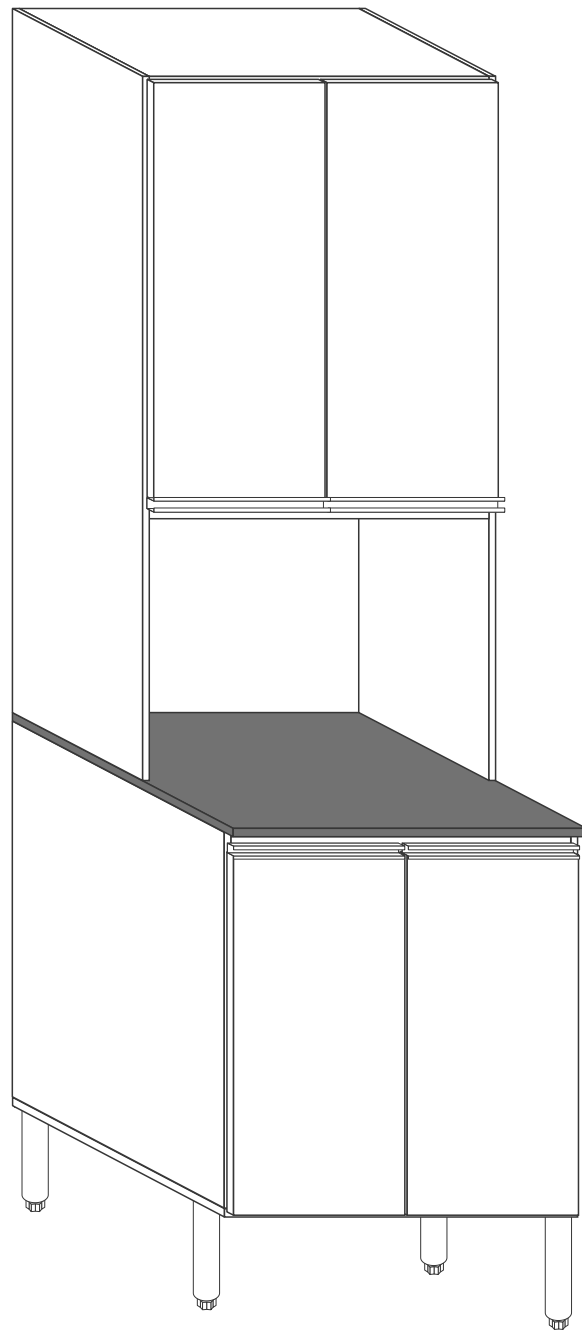
Termo de Garantia Contratual/ Documento de Garantía Contractual/ Contractual Warranty Term

- 1) Apresentar este certificado de garantia acompanhado do recibo de compra do local de aquisição do produto.
- 1) Presente este certificado de garantía junto con el recibo de compra del establecimiento.
- 1) Submit this certificate of guarantee accompanied by the purchase receipt of the place of purchase of the product.
- 2) Esta garantia perderá sua validade mesmo dentro do prazo acima estipulado se:
- 2) Esta garantía perderá su validez, incluso dentro del plazo arriba estipulado en los siguientes casos:
- 2) This warranty will lose its validity even within the above time limit if:
 - O produto apresentar danos por mau trato, acidente, uso diferente do indicado ou uso em condições ambientais deficientes (contato direto com água, fogo, etc.);
 - Si el producto está dañado por abuso, accidente, mal uso, uso diferente al indicado o utilizado en condiciones ambientales deficientes (contacto directo con agua, fuego, etc.);
 - The product presents damages due to ill-treatment, accident, use other than the indicated one or use in terms of environment deficient (direct contact with water, fire, etc.);
 - Os vidros e espelhos quebrarem ou trincarem após a entrega e montagem dos produtos;
 - Cuando los vidrios y espejos se rompan se rallen después de la entrega y el montaje de los productos;
 - Glasses and mirrors break after delivery and assembly of the products;
 - Quando o produto não for montado por profissionais devidamente treinados pelo revendedor;
 - Cuando el producto no sea instalado por profesionales debidamente entrenados por el concesionario;
 - When the products is not assembled by professionals properly trained by the dealer
 - Dobradiças, corrediças e puxadores somente terão sua garantia quando apresentarem defeitos de fabricação.
 - Bisagras, correderas y tiradores sólo tendrán garantía cuando presenten defectos de fabricación.
 - Hinges, slides and handles are only warranted when they have manufacturing defects
 - O consumidor exceder o limite de peso estipulado para cada parte do produto, conforme especificado no Manual de Montagem.
 - Cuando el consumidor supere el límite de peso estipulado para cada uno de los productos, tal como se especifica en el Manual de Instalación.
 - The consumer exceeds the stipulated weight limit for each part of the product as specified in the Assembly Manual.
- 3) Todo e qualquer produto com avarias deverá ser feito vistoria por parte do técnico autorizado pelo revendedor e indústria. Em hipótese alguma será realizada a troca total do produto.
- 3) Cualquier producto con daños debe ser inspeccionado por un técnico autorizado por el distribuidor y la fábrica. En ningún caso se llevará a cabo el cambio completo del producto.
- 3) Any product with faults should be inspected by the dealer authorized technician and industry. Under no circumstances will the total exchange of the product be carried out

Código Defesa do Consumidor / Código de Defensa del Consumidor / Consumer Defense Code

<p align="center">ATENDIMENTO DE PEÇAS</p> <p>Art. 18. Os fornecedores de produtos de consumo duráveis ou não duráveis respondem solidariamente pelos vícios de qualidade ou quantidade que os tornem impróprios ou inadequados ao consumo a que se destinam ou lhes diminuam o valor, assim como por aqueles decorrentes da disparidade, com a indicações constantes do recipiente, da embalagem, rotulagem ou mensagem publicitária, respeitadas as variações decorrentes de sua natureza, podendo o consumidor exigir a substituição das partes viciadas.</p> <p>§ 1º Não sendo o vício sanado no prazo máximo de trinta dias, pode o consumidor exigir, alternativamente e à sua escolha:</p> <p>I - a substituição do produto por outro da mesma espécie, em perfeitas condições de uso; II - a restituição imediata da quantia paga, monetariamente atualizada, sem prejuízo de eventuais perdas e danos; III - o abatimento proporcional do preço.</p>	<p align="center">REPOSICIÓN DE PIEZAS</p> <p>ART. 18. Los proveedores de productos de consumo duraderos o no duraderos responden, solidariamente, de los vicios de calidad o cantidad que los tornen improprios o inadecuados para el consumo al que se destinan o disminuyan su valor, así como de aquellos que sean resultado de la disparidad con las indicaciones que constan en el recipiente, embalaje, rotulado o mensaje publicitario, respetando las variaciones derivadas de la naturaleza de producto, pudiendo el consumidor exigir la sustitución de las partes viciadas.</p> <p>1º No siendo el vicio subsanado en el plazo máximo de 30 días, el consumidor puede exigir alternativamente y en su elección:</p> <p>I - La sustitución del producto por otro de la misma especie en perfectas condiciones de uso; II - La restitución inmediata del importe pagado, con actualización monetaria, sin perjuicio de las eventuales pérdidas y daños; III - La reducción proporcional del precio..</p>	<p align="center">PARTS ASSISTANCE</p> <p>Art.18 - Suppliers of durable or non-durable consumer products are jointly and severally liable for quality or quantity which renders them unfit or unsuitable for the intended use or which diminish their value, as well as those arising from the disparity, the particulars in the container, the packaging, the labeling or the advertising message, subject to variations due to their nature, and the consumer may require the replacement of the defective parts.</p> <p>§ 1º - If the defect is not remedied within a maximum of thirty days, the consumer may, alternatively and at his choice, request: I - the replacement of the product with another of the same species, in perfect conditions of use; II - the immediate return of amount paid, monetarily updated, without prejudice to any losses and damages; III - the proportional reduction of the price.</p>
--	---	--

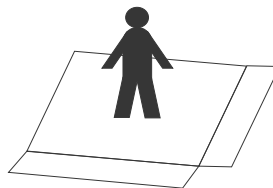
<p align="center">GARANTIA LEGAL</p> <p>Art. 26. O direito de reclamar pelos vícios aparentes ou de fácil constatação caduca em:</p> <p>II - noventa dias, tratando-se de fornecimento de serviço e de produtos duráveis.</p>	<p align="center">GARANTIA LEGAL</p> <p>Art. 26. El derecho de reclamar por los vicios aparentes o de fácil constatación caduca en:</p> <p>II - Noventa días, tratando-se de suministros de servicios y productos duraderos.</p>	<p align="center">LEGAL GUARANTEE</p> <p>Art. 26. The right to complain about apparent or easily found defects expires in:</p> <p>II - ninety days, in the case of service provision and durable products.</p>
--	---	---



ALTURA: 2100mm
LARGURA: 800mm
PROFUNDIDADE: inf 500 sup 310mm

ALTURA: 2100mm
ANCHO: 800mm
PROFUNDIDAD: inf 500 sup 310mm

HEIGHT: 2100mm
WIDTH: 800mm
DEPTH: inf 500 sup 310mm



Recomendação

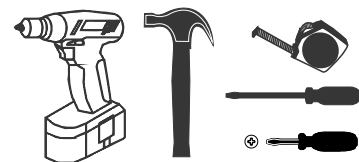
- Utilize a embalagem do produto para forrar o chão e realizar a montagem.

Recomendaciones

- Utilice el embalaje del producto para forrar el suelo y realizar el montaje.

Recommendations

- Use the product packaging for lining the floor and assembling.



Ferramentas

- Utilize as ferramentas acima para facilitar a montagem do produto.

Herramientas

- Utilice las herramientas anteriores para facilitar el montaje del producto.

Tools

- Use the tools above to facilitate assembly of the product.

Edição A1 - 20/05/21



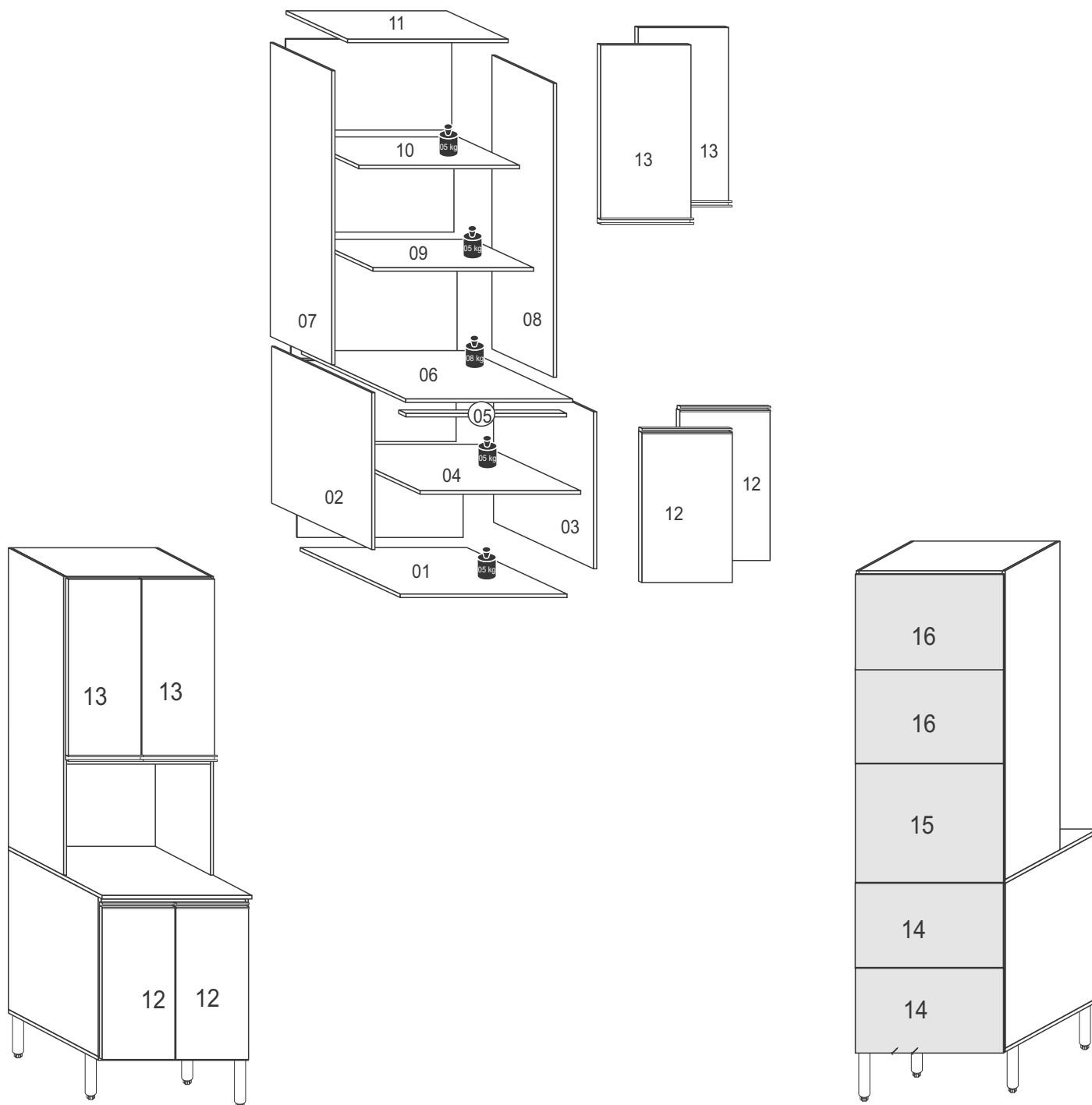
40 min



Fone/Fax: +55 43 3276-8600
E-Mail: asistencia@poliman.ind.br

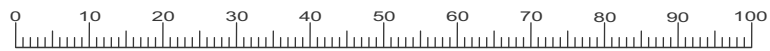
Arapongas - Paraná - Brasil

PAPEL RECICLADO / RECYCLED PAPER



COD	SEQ	DESCRIÇÃO	QTD	COMP	LARG	ESP
12506207	1	BASE	1	800	480	15
12506213	2	LATERAL INFERIOR ESQUERDA	1	675	480	15
12506212	3	LATERAL INFERIOR DIREITO	1	675	480	15
12506208	4	PRATELEIRA INFERIOR	1	770	480	15
12506217	5	VISTA INFERIOR	1	768	35	15
12506216	6	TAMPO	1	800	500	25
12506106	7	LATERAL SUPERIOR ESQUERDA	1	1265	295	15
12506105	8	LATERAL SUPERIOR DIREITA	1	1265	295	15
12506104	9	PRATELEIRA MICROONDAS	1	770	295	15
12506103	10	PRATELEIRA	1	770	295	15
12506101	11	CHAPEU	1	770	295	15
12506215	12	PORTA INFERIOR	2	647	388	15
12506214	13	PORTA SUPERIOR	2	750	388	15
12506209	14	FUNDO INFERIOR	2	796	348	3
12506211	15	FUNDO CENTRAL	1	796	496	3
12506210	16	FUNDO SUPERIOR	2	796	391	3

Indicador / Indicator	Imagem / Imagen / Image	Qtd.	Ferragens/Acessórios	Herramientas/Accesorios	Hardware/Accessories
A		25	Parafuso 4,5x40mm	Tornillo 4,5x40mm	Screw 4,5x40mm
B		52	Parafuso 3,5x12mm	Tornillo 3,5x12mm	Screw 3,5x12mm
C		28	Cavilha 6x30mm	Pivote 6x30mm	Dowel 6x30mm
D		63	Prego 10x10	Clavo 10x10	Nail 10x10
E		22	Junção p/ Fundo	Junción p/ Fondo	Joint
F		04	Puxador 387mm	Tirador 387mm	Handle 387mm
G		05	Pé de Plástico	Pie de Plástico	Plastic Foot
H		04	União de Metal	Unión de Metal	Metal Union
I		16	Tapa Furo Adesivo	Tapa Agujero Adhesivo	Bore Taper Cover
J		04	Parafuso 4,5x60mm	Tornillo 4,5x60mm	Screw 4,5x60mm
L		01	Logomarca	Logotipo	Logo
M		08	Dobradiça/ Calço 7mm	Bisagra y Gosne 7mm	Hinge and Chock 7mm
N		02	Bucha S08mm	Bucha S08mm	S08mm bushing
O		02	Suporte "L"	Soporte " L "	Support " L "
P		02	Parafuso 5,5x50	Tornillo 5,5x50	5,5x50 screw
Q		02	Parafuso 3,5x25	Tornillo 3,5x25	3,5x25 screw
R		04	Cantoneira 18x18mm	Cantonera 18x18mm	Angle Bracket 18x18mm



Medida em Milímetro / Medida en Milimetro / Measured in Millimeters

Sr Montador:

- Antes de iniciar a montagem verifique as condições do ambiente de montagem;
- Confira todas as peças das embalagens com a lista de peças contida neste manual;
- Separe os acessórios, confira as medidas dos parafusos com a escala;
- Siga todas as orientações deste manual de montagem para ter o direito à garantia do produto;
- Descarte as embalagens de forma correta, destinando o plástico e o papel para reciclagem;

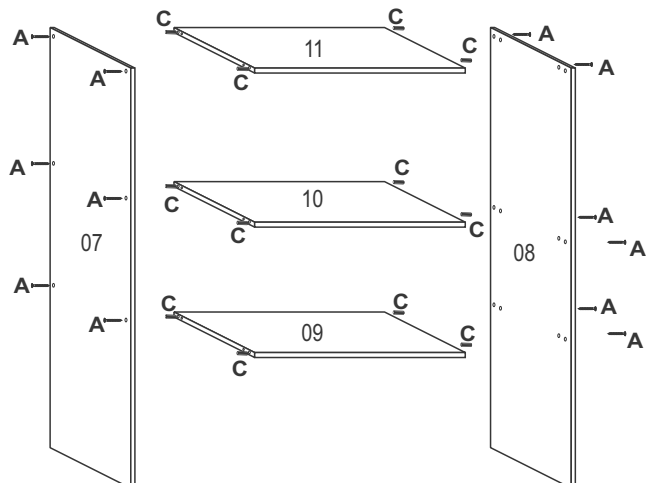
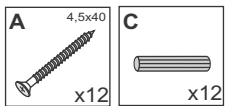
Sr Montador:

- Antes de iniciar el armado verifique las condiciones del entorno;
- Verifique que todas las piezas de la lista están incluidas en el embalage;
- Separe los accesorios, confirme las medidas de los tornillos de acuerdo con la escala;
- Siga todas las instrucciones de este manual de armado para tener derecho a la garantía del producto;
- Deshágase de los embalajes de manera correcta, destinando el plástico y el papel al reciclaje;

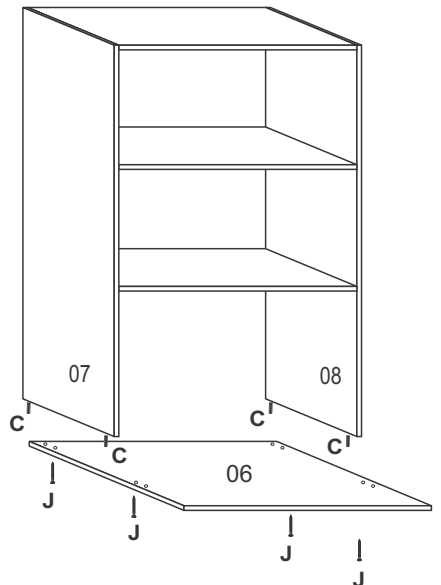
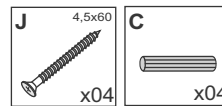
Mr. Assembler:

- Before starting the assemble, check the conditions of the assembly environment;
- Check all parts of the packages with the parts list contained in this manual;
- Separate the accessories, check the measurements of the screws with yhe scale above;
- Follow all the instructions in this assembly manual to be entitled to product warranty;
- Dispose of the packaging correctly, using and paper for recycling;

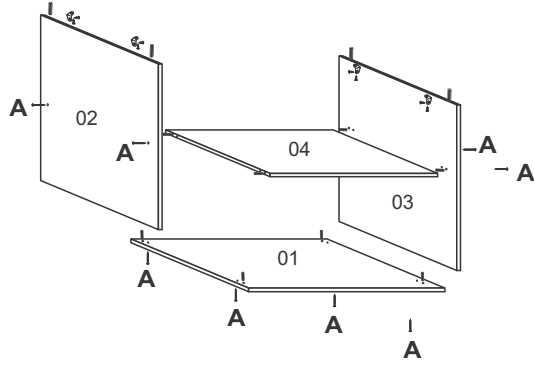
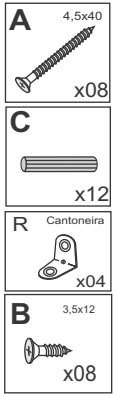
1º Passo/Paso/Step



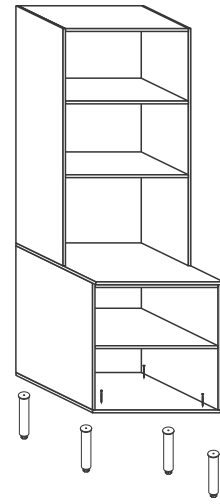
2º Passo/Paso/Step



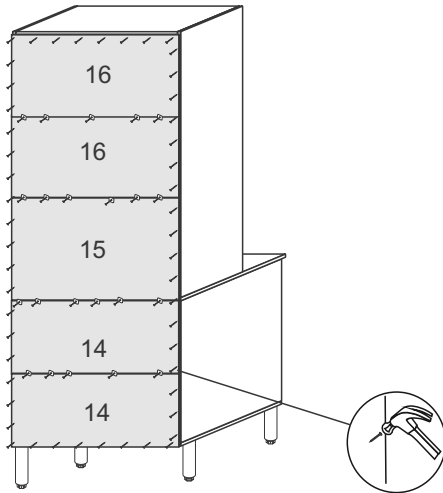
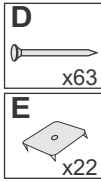
3º Passo/Paso/Step



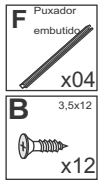
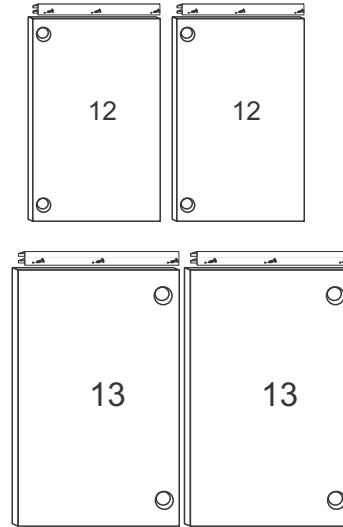
4º Passo/Paso/Step



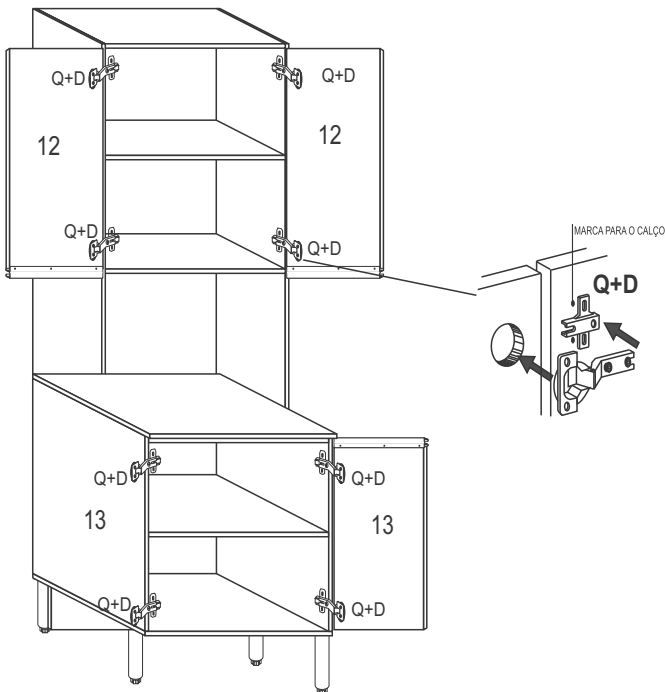
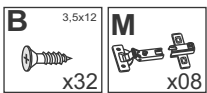
5º Passo/Paso/Step



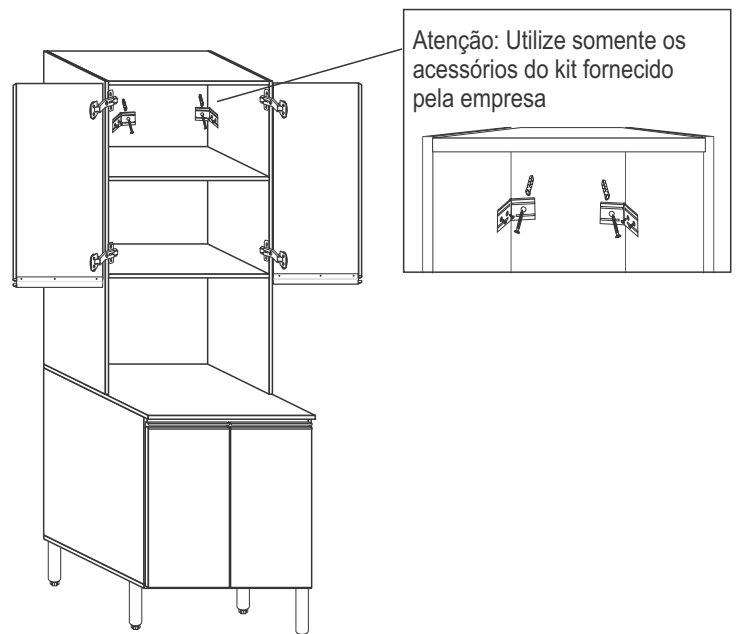
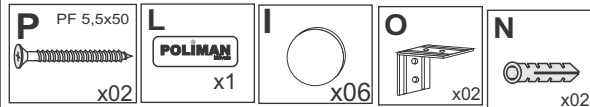
6º Passo/Paso/Step



7º Passo/Paso/Step



8º Passo/Paso/Step



Atenção: Utilize somente os acessórios do kit fornecido pela empresa

Termo de Garantia / Renuncia de Garantía / Warranty Term

Data de Emissão: _____
Fecha de Expedición: _____
Date of Issue: _____

Nota Fiscal/Facture/Invoice: _____

Lote / Lot: _____



Cliente / Client: _____

Vendedor / Loja
Vendedor / Tienda
Seller / Store

Dicas de Conservação / Dicas para Conservación / Conservation Tips

*Para limpar ou tirar manchas, utilize uma flanela umedecida em solução de água e álcool, na mesma proporção
*Evite exposição ao sol.

*Para limpar o retirar manchas, utilize um paño humedecido em uma solução de água y alcohol, en la misma proporción.
*Evite la exposición directa al sol..

*To clean or remove stains, use a flannel moistened with water and alcohol solution in the same proportion.
*Avoid sun exposure.

Poliman Indústria e Comércio de Móveis Ltda., garante este produto (peças e mão de obra, por defeitos de fabricação), pelo **prazo de seis meses** a partir da data de emissão da nota fiscal de venda do produto ao consumidor.

Poliman Indústria e Comércio de Móveis Ltda., garantiza este producto (piezas y mano de obra por defectos de fabricación), por un período de seis meses a partir de la fecha de emisión de la factura de venta del producto al consumidor..

Poliman Indústria e Comércio de Móveis Ltda, warrants this product (parts and labor, due to manufacturing defects), for a period of six months from the date of issue of the invoice for the sale of the product to the consumer.

Termo de Garantia Contratual / Documento de Garantía Contractual / Contractual Warranty Term

1) Apresentar este certificado de garantia acompanhado do recibo de compra do local de aquisição do produto.

1) Presente este certificado de garantía junto con el recibo de compra del establecimiento.

1) Submit this certificate of guarantee accompanied by the purchase receipt of the place of purchase of the product.

2) Esta garantia perderá sua validade mesmo dentro do prazo acima estipulado se:

2) Esta garantía perderá su validez, incluso dentro del plazo arriba estipulado en los siguientes casos:

2) This warranty will lose its validity even within the above time limit if:

- O produto apresentar danos por maus tratos, acidente, uso diferente do indicado ou uso em condições ambientais deficientes (contato direto com água, fogo, etc.);
- Si el producto está dañado por abuso, accidente, mal uso, uso diferente al indicado o utilizado en condiciones ambientales deficientes (contacto directo con agua, fuego, etc.);
- The product presents damages due to ill-treatment, accident, use other than the indicated one or use in terms of environment deficient (direct contact with water, fire, etc.);

- Os vidros e espelhos quebrarem ou trincarem após a entrega e montagem dos produtos;
- Cuando los vidrios y espejos se rompan se rallen después de la entrega y el montaje de los productos;
- Glasses and mirrors break after delivery and assembly of the products;

- Quando o produto não for montado por profissionais devidamente treinados pelo revendedor;
- Cuando el producto no sea instalado por profesionales debidamente entrenados por el concesionario;
- When the products is not assembled by professionals properly trained by the dealer

- Dobradiças, corredeiras e puxadores somente terão sua garantia quando apresentarem defeitos de fabricação.
- Bisagras, correderas y tiradores sólo tendrán garantía cuando presenten defectos de fabricación.
- Hinges, slides and handles are only warranted when they have manufacturing defects

- O consumidor exceder o limite de peso estipulado para cada parte do produto, conforme especificado no Manual de Montagem.
- Cuando el consumidor supere el límite de peso estipulado para cada uno de los productos, tal como se especifica en el Manual de Instalación.
- The consumer exceeds the stipulated weight limit for each part of the product as specified in the Assembly Manual.

3) Todo e qualquer produto com avarias deverá ser feito vistoria por parte do técnico autorizado pelo revendedor e indústria. Em hipótese alguma será realizada a troca total do produto.

3) Cualquier producto con daños debe ser inspeccionado por un técnico autorizado por el distribuidor y la fábrica. En ningún caso se llevará a cabo el cambio completo del producto.

3) Any product with faults should be inspected by the dealer authorized technician and industry. Under no circumstances will the total exchange of the product be carried out.

Código Defesa do Consumidor / Código de Defensa del Consumidor / Consumer Defense Code

ATENDIMENTO DE PEÇAS

Art. 18. Os fornecedores de produtos de consumo duráveis ou não duráveis respondem solidariamente pelos vícios de qualidade ou quantidade que os tornem impróprios ou inadequados ao consumo a que se destinam ou lhes diminuam o valor, assim como por aqueles decorrentes da disparidade, com a indicações constantes do recipiente, da embalagem, rotulagem ou mensagem publicitária, respeitadas as variações decorrentes de sua natureza, podendo o consumidor exigir a substituição das partes viciadas.

§ 1º Não sendo o vício sanado no prazo máximo de **trinta dias**, pode o consumidor exigir, alternativamente e à sua escolha:

I - a substituição do produto por outro da mesma espécie, em perfeitas condições de uso; **II** - a restituição imediata da quantia paga, monetariamente atualizada, sem prejuízo de eventuais perdas e danos; **III** - o abatimento proporcional do preço.

GARANTIA LEGAL

Art. 26. O direito de reclamar pelos vícios aparentes ou de fácil constatação caduca em:
II - **noventa dias**, tratando-se de fornecimento de serviço e de produtos duráveis.

REPOSICIÓN DE PIEZAS

ART. 18. Los proveedores de productos de consumo duraderos o no duraderos responden, solidariamente, de los vicios de calidad o cantidad que los tornen improprios o inadecuados para el consumo al que se destinan o disminuyan su valor, así como de aquellos que sean resultado de la disparidad con las indicaciones que constan en el recipiente, embalaje, rotulado o mensaje publicitario, respetando las variaciones derivadas de la naturaleza de producto, pudiendo el consumidor exigir la sustitución de las partes viciadas.

1º No siendo el vicio subsanado en el plazo máximo de **30 días**, el consumidor puede exigir alternativamente y en su elección:
I - La sustitución del producto por otro de la misma especie en perfectas condiciones de uso; **II** - La restitución inmediata del importe pagado, con actualización monetaria, sin perjuicio de las eventuales pérdidas y daños; **III** - La reducción proporcional del precio..

GARANTIA LEGAL

Art. 26. El derecho de reclamar por los vicios aparentes o de fácil constatación caduca en:
II - **Noventa días**, tratando-se de suministros de servicios y productos duraderos.

PARTS ASSISTANCE

Art.18 - Suppliers of durable or non-durable consumer products are jointly and severally liable for quality or quantity which renders them unfit or unsuitable for the intended use or which diminish their value, as well as those arising from the disparity, the particulars in the container, the packaging, the labeling or the advertising message, subject to variations due to their nature, and the consumer may require the replacement of the defective parts.

§ 1º - If the defect is not remedied within a maximum of thirty days, the consumer may, alternatively and at his choice, request: **I** - the replacement of the product with another of the same species, in perfect conditions of use; **II** - the immediate return of amount paid, monetarily updated, without prejudice to any losses and damages; **III** - the proportional reduction of the price.

LEGAL GUARANTEE

Art. 26. The right to complain about apparent or easily found defects expires in:
II - ninety days, in the case of service provision and durable products.

Sr Montador:
- Confira todas as peças das embalagens com a lista de peças contida neste manual;
- Separe os acessórios, confira as medidas dos parafusos com a escala;
- Siga todas as orientações deste manual de montagem para ter o direito à garantia do produto;
- Indicamos que a montagem seja feita por um profissional mediante a leitura e orientação desse manual de montagem

Mr. Assembler:
- Check all parts of the packages with the parts list contained in this manual;
- Separate the accessories, check the measurements of the screws with the scale above;
- Follow all the instructions in this assembly manual to be entitled to product warranty;
- We indicate the assembly by a professional according to the reading and orientation contained in the assembly scheme

Sr Montador:
- Verifique que todas las piezas de la lista están incluidas en el embalage;
- Separe los accesorios, confirme las medidas de los tornillos de acuerdo con la escala;
- Siga todas las instrucciones de este manual de armado para tener derecho a la garantía del producto;
- Indicamos el armado por un profesional según la lectura y orientación contenida en el esquema de armado



Ferramentas
herramientas/Tools
não fornecidas

Quantos Montadores?



Código da Peça
Piece Code
Código de la Pieza

00000 0 00 -00

Padrões de Cor
Color default
Padrón de Color

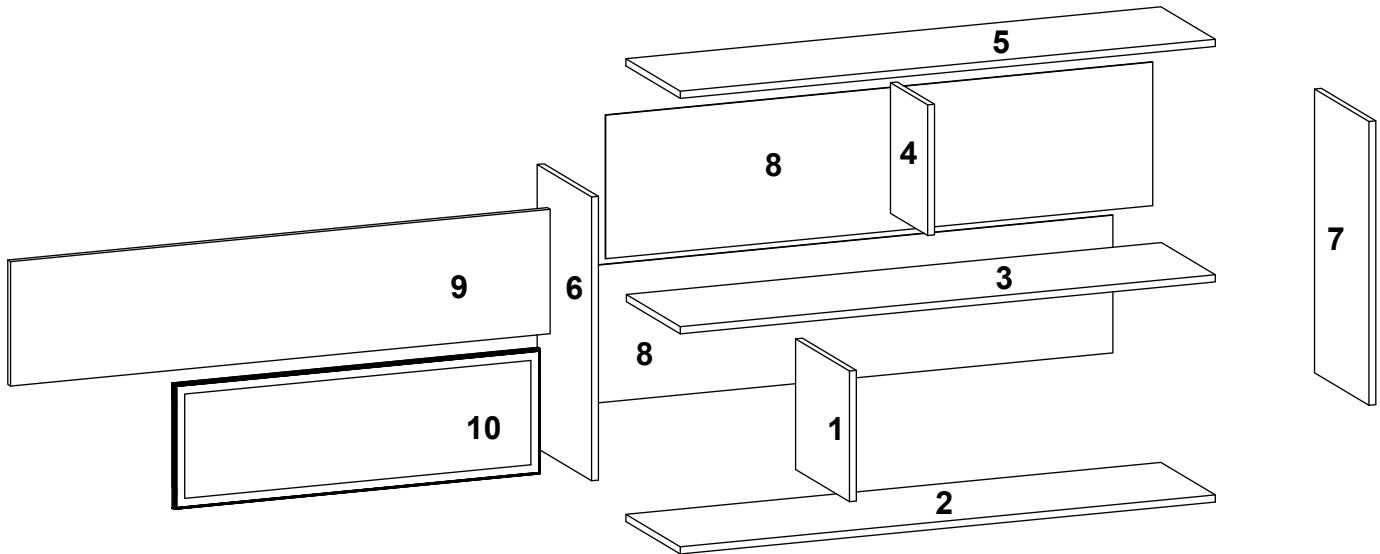
Vídeo de Montagem
Montaje
Assembly

Tabela de Cor peças

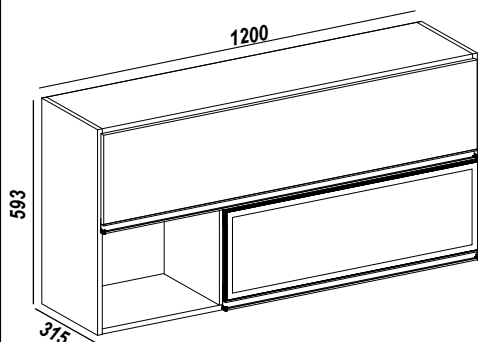
Amendoa	2
Branco	5
Carvalho	7
Branco/Prata	25
Branco/Amarelo	33
Amendoa/Branco	43
Carvalho/Branco	46
Branco/Camurça	60

Guarde a etiqueta colada na embalagem do produto lá estão informações importantes do seu produto, caso necessite de assistência técnica você precisa informar o número do lote contido na etiqueta.

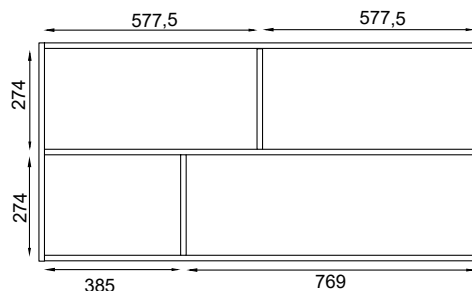
Código	SEQ	Descricao	QTD	COMP	LARG	ESP	Mat-Prima
12509105	1	DIVISORIA INF	1	295	273	15	MDP
12509101	2	BASE	1	1170	295	15	MDP
12509107	3	PRATELEIRA	1	1170	295	15	MDP
12509106	4	DIVISORIA SUP	1	273	200	15	MDP
12509104	5	CHAPEU	1	1170	295	15	MDP
12509110	6	LATERAL ESQ	1	593	295	15	MDP
12509109	7	LATERAL DIR	1	593	295	15	MDP
12509108	8	FUNDO	2	1196	293	3	HDF
12509111	9	PORTA	1	1180	260	15	MDP
001392	10	PORTA VIDRO	1	780	260	20	MDF +VIDRO



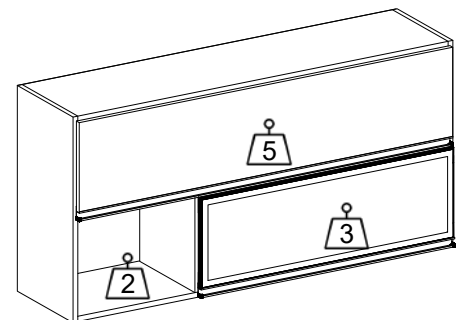
Aspecto Final - Imagens ilustrativa
Final Aspect - Illustrative images
Aspecto final - Imágenes ilustrativas



Medidas Internas (mm)
Internal Measures



Pesos Suportados
Supported Weights
Pesos admitidos



Os pesos indicados devem ser distribuídos em toda a peça
The weights indicated should be distributed throughout the piece
Los pesos indicados deben distribuirse por toda la pieza

Utilizar a régua para medir os componentes

Utilice la medida abajo para medir los componentes
Use the ruler in order to measure the following components

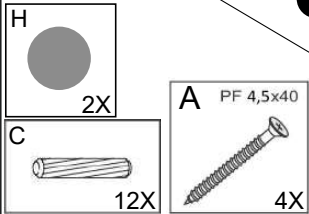
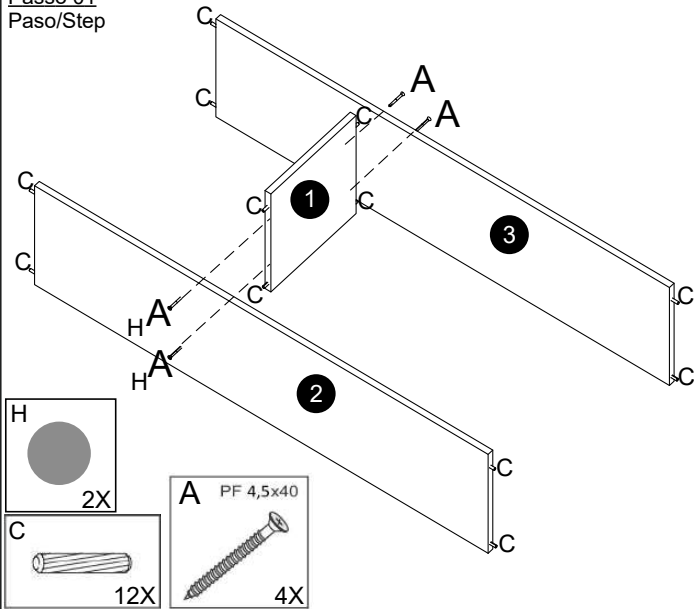


Passos da Montagem

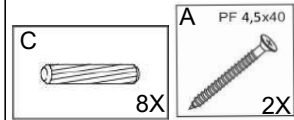
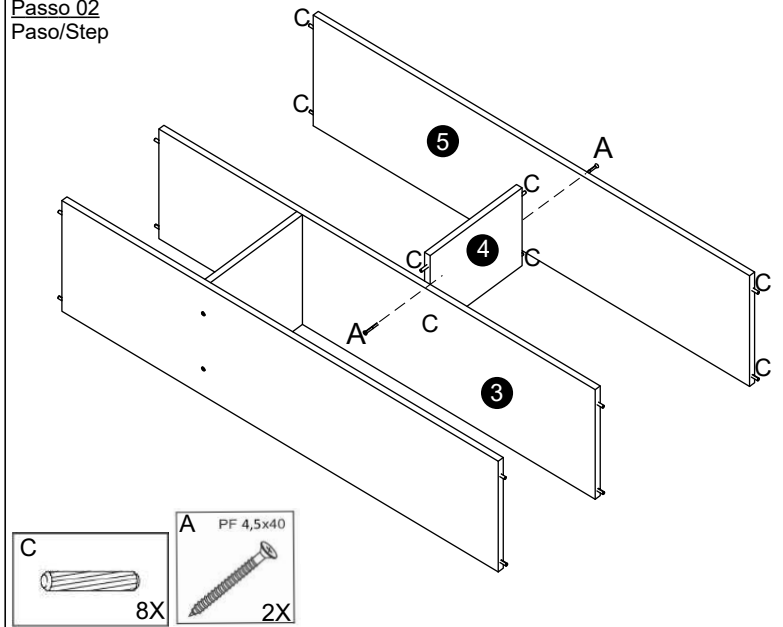
Pasos del montaje / Mounting Steps

PARAFUSO CHATO 4,5 X 40MM A 18X	PARAFUSO CHATO 3,5 X 12MM B 20X	CAVILHA MADEIRA 6X30MM C 20X	PREGO 10X10MM D 38X	JUNÇÃO DE FUNDO 12X12MM E 8X	PUXADOR ALUMINIO 780X38X17 F 1X	PARAFUSO M4X25 COM PORCA G 10X
TAPA FURO ADESIVO 18MM PAPEL H 14X <small>00176AMENDOA 00175BRANCO 00186CARVALHO</small>	UNIÃO METAL 28MM I 4X	LOGOMARCA 35X15MM J 1X POLIMAN Móveis	DOBRADIÇA METAL 26Ø K 5X	CALÇO METAL 7MM L 5X	KIT PISTÃO A GÁS 60N M 3X	PONTEIRA PLÁSTICA 18X10X6 N 4X
CANTONEIRA METAL 52X35X25 O 2X	CAPA CANTONEIRA PLÁSTICA 55X38X25 P 2X	BUCHA PLÁSTICA 8MM Q 2X	PARAFUSO CHATO 5,0X50MM R 2X	PUXADOR ALUMINIO 1180X38X17 S 1X		

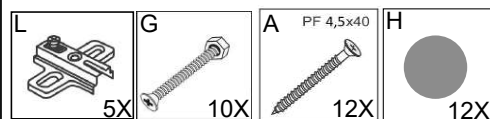
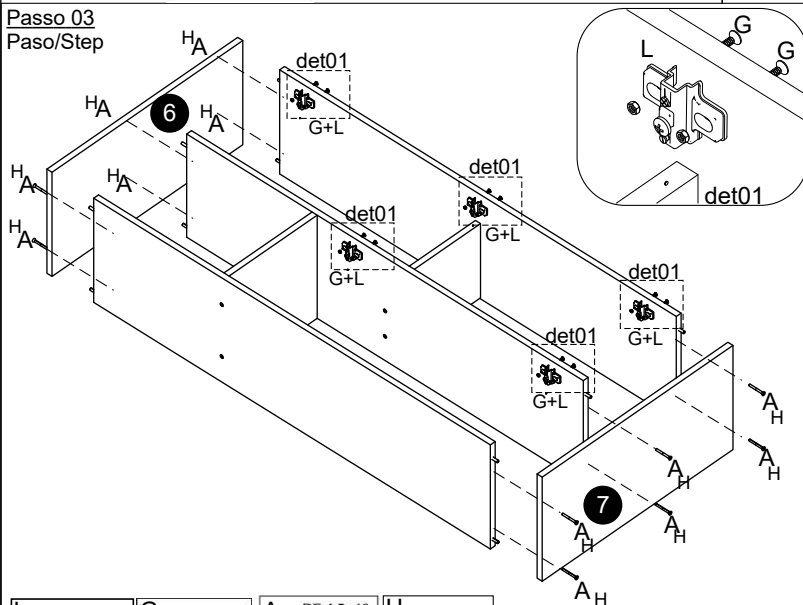
Passo 01 Paso/Step



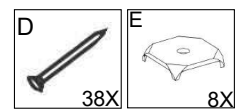
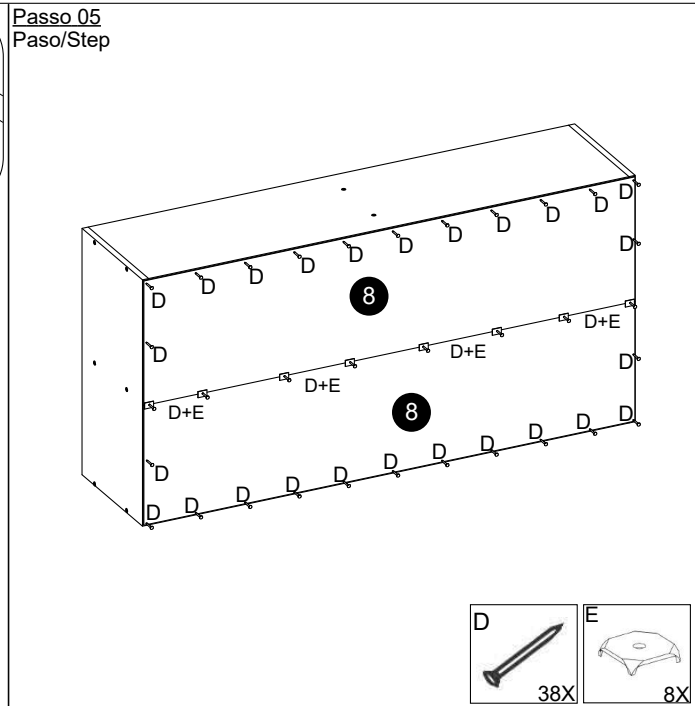
Passo 02 Paso/Step



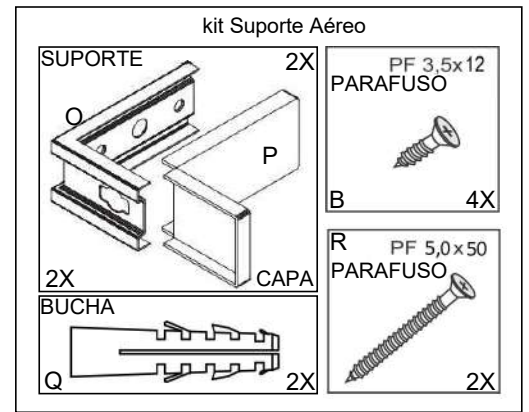
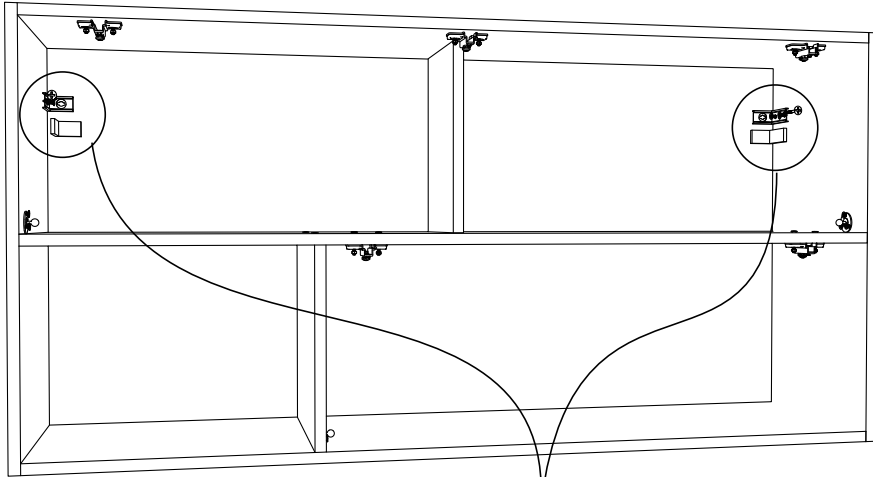
Passo 03 Paso/Step



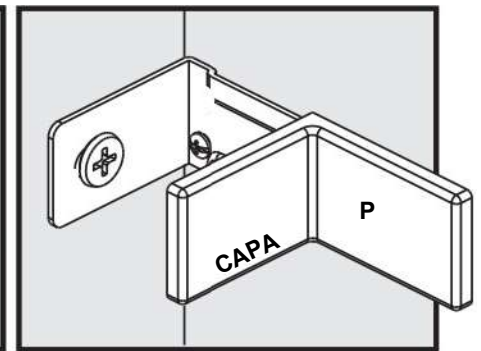
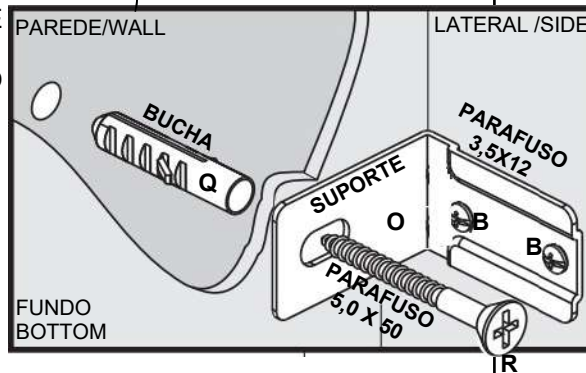
Passo 05 Paso/Step



Passo 06
Paso/Step

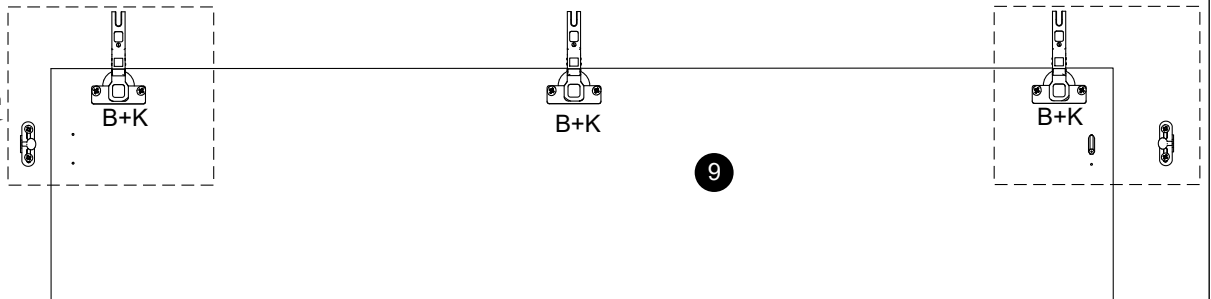


FIXAÇÃO NA PAREDE
FIXING ON THE WALL
FIJACIÓN EN LA PARED

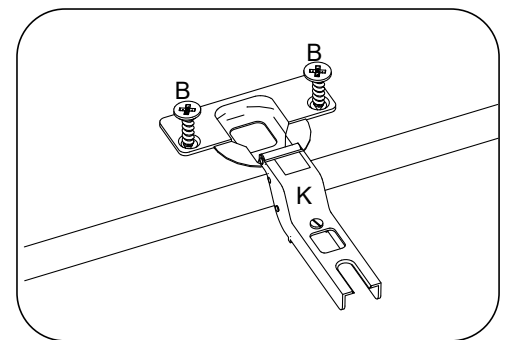
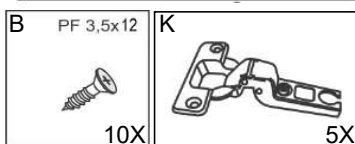
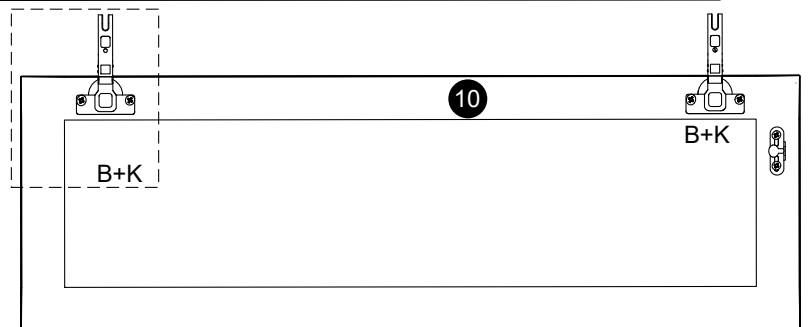
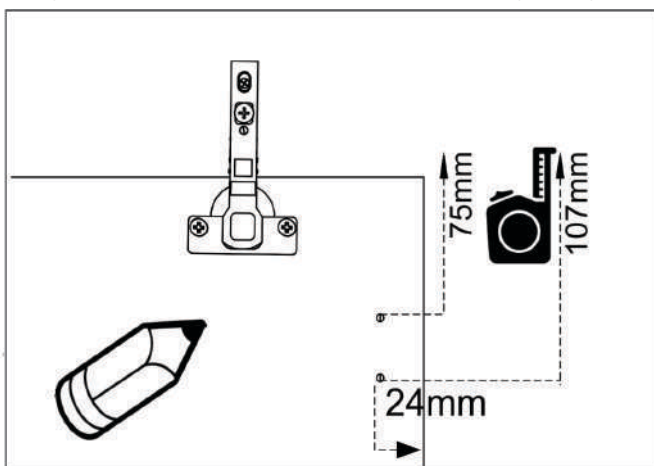


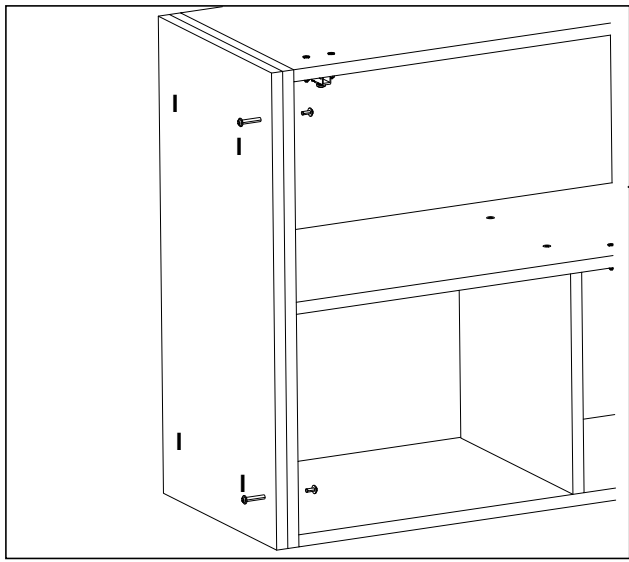
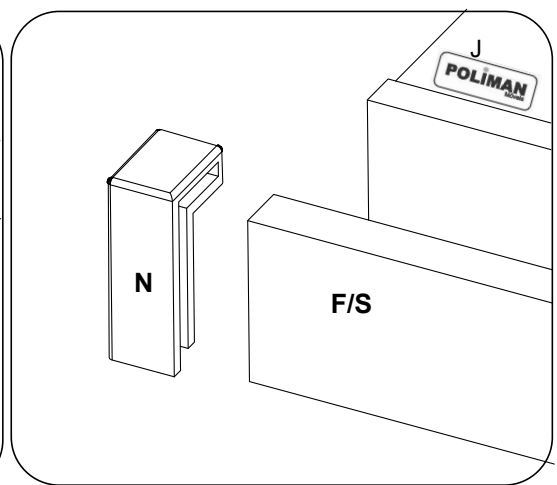
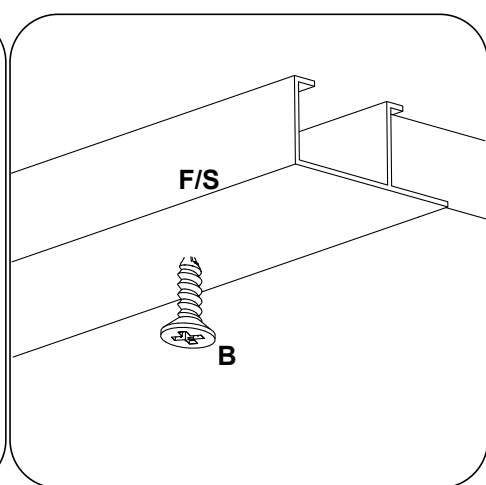
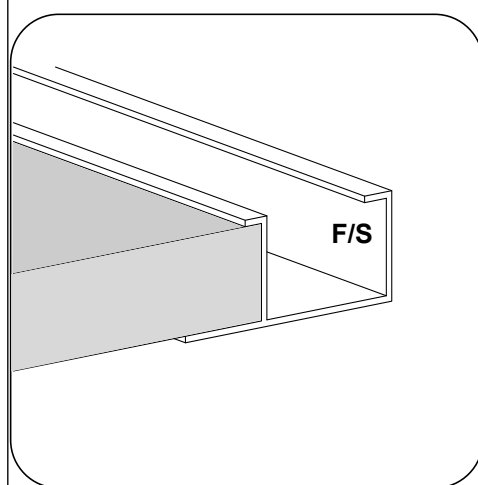
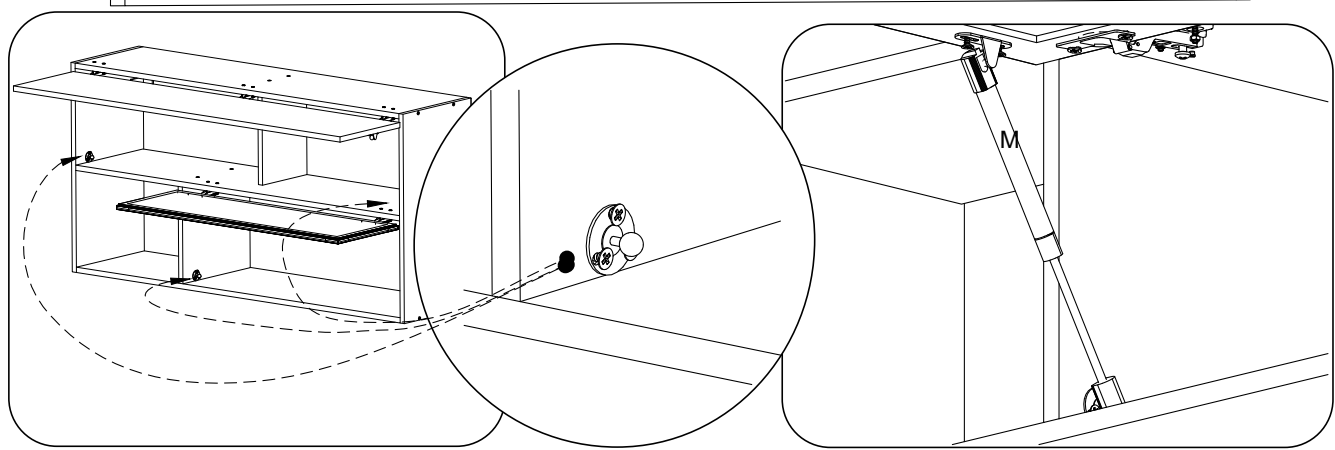
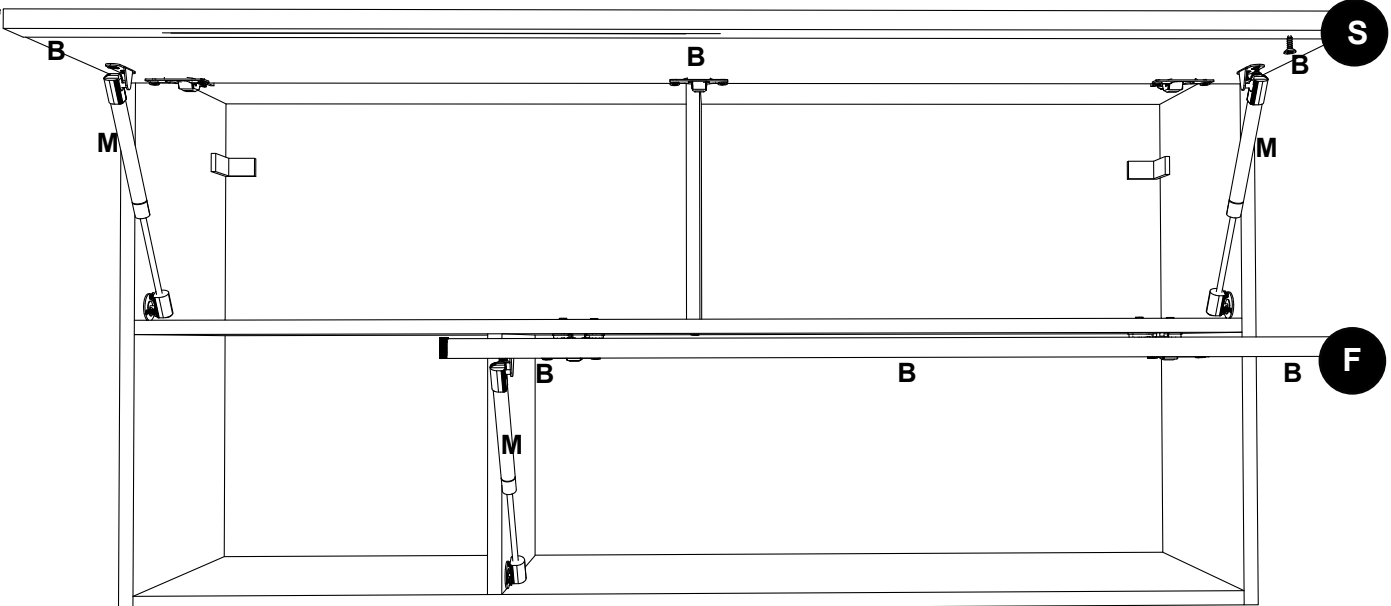
Passo 07
Paso/Step

Use parafuso que vem no kit do pistão
Use screw that comes without piston kit
Utilice el tornillo que viene sin kit del pistón

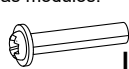


Fazer essa marcação a lápis para fixar suporte articulável do pistão
Make this marking from a pencil to the gular pivotal pivot bracket
Haga esta marca desde un lápiz hasta el soporte de pivote giratorio gular





Usar acessório (I) somente para unir dois ou mais módulos.
Use accessory (I) only for join two or more modules.
Use el accesorio (I) solo para une dos o más módulos.



J POLIMAN 10mm 1X	M 3X	N 4X
S 1X	B PF 3,5x12 6X	F 1X
		I União Metal 4X

Termo de Garantia / Renúncia de Garantia / Warranty Term



sac@poliaman.ind.br



Data de Emissão
Fecha de Expedición
Date of Issue _____

Cliente / Client _____

Vendedor /Loja
Vendedor/ Tienda
Seller/ Store

Dicas de conservação / Dicas para Conservación / Conservation Tips

Para limpar ou tirar manchas, utilize uma flanela umedecida em solução de água e álcool, na mesma proporção *Evite exposição ao sol.	Para limpiar o retirar manchas, utilice un paño humedecido en una solución de agua y alcohol, en la misma proporción. *Evite la exposición directa al sol..	To clean or remove stains, use a flannel moistened with water and alcohol solution in the same proportion. *Avoid sun exposure.
---	--	--

Poliman Indústria e Comércio de Móveis Ltda., garante este produto (peças e mão de obra, por defeitos de fabricação), pelo prazo de noventa dias a partir da data de emissão da nota fiscal de venda do produto ao consumidor.

Poliman Indústria e Comércio de Móveis Ltda. Garantiza este producto (piezas y mano de obra debido a defectos de fabricación), por un período de noventa días a partir de la fecha de emisión de la factura de venta del producto al consumidor.

Poliman Indústria e Comércio de Móveis Ltda. Warrants this product (parts and labor due to manufacturing defects), for a period of ninety days from the date of issuance of the sales invoice of the product to the consumer.

Termo de Garantia Contratual/ Documento de Garantía Contractual/ Contractual Warranty Term

- 1) Apresentar este certificado de garantia acompanhado do recibo de compra do local de aquisição do produto.
1) Presente este certificado de garantía junto con el recibo de compra del establecimiento.
1) Submit this certificate of guarantee accompanied by the purchase receipt of the place of purchase of the product.
- 2) Esta garantia perderá sua validade mesmo dentro do prazo acima estipulado se:
2) Esta garantía perderá su validez, incluso dentro del plazo arriba estipulado en los siguientes casos:
2) This warranty will lose its validity even within the above time limit if:
 - O produto apresentar danos por mau trato, acidente, uso diferente do indicado ou uso em condições ambientais deficientes (contato direto com água, fogo, etc.);
 - Si el producto está dañado por abuso, accidente, mal uso, uso diferente al indicado o utilizado en condiciones ambientales deficientes (contacto directo con agua, fuego, etc.);
 - The product presents damages due to ill-treatment, accident, use other than the indicated one or use in terms of environment deficient (direct contact with water, fire, etc.);
 - Os vidros e espelhos quebrarem ou trincarem após a entrega e montagem dos produtos;
 - Cuando los vidrios y espejos se rompan se rallen después de la entrega y el montaje de los productos;
 - Glasses and mirrors break after delivery and assembly of the products;
 - Quando o produto não for montado por profissionais devidamente treinados pelo revendedor;
 - Cuando el producto no sea instalado por profesionales debidamente entrenados por el concesionario;
 - When the products is not assembled by professionals properly trained by the dealer
 - Dobradiças, corrediças e puxadores somente terão sua garantia quando apresentarem defeitos de fabricação.
 - Bisagras, correderas y tiradores sólo tendrán garantía cuando presenten defectos de fabricación.
 - Hinges, slides and handles are only warranted when they have manufacturing defects
 - O consumidor exceder o limite de peso estipulado para cada parte do produto, conforme especificado no Manual de Montagem.
 - Cuando el consumidor supere el límite de peso estipulado para cada uno de los productos, tal como se especifica en el Manual de Instalación.
 - The consumer exceeds the stipulated weight limit for each part of the product as specified in the Assembly Manual.
- 3) Todo e qualquer produto com avarias deverá ser feito vistoria por parte do técnico autorizado pelo revendedor e indústria. Em hipótese alguma será realizada a troca total do produto.
3) Cualquier producto con daños debe ser inspeccionado por un técnico autorizado por el distribuidor y la fábrica. En ningún caso se llevará a cabo el cambio completo del producto.
3) Any product with faults should be inspected by the dealer authorized technician and industry. Under no circumstances will the total exchange of the product be carried out

Código Defesa do Consumidor / Código de Defensa del Consumidor / Consumer Defense Code

<p align="center">ATENDIMENTO DE PEÇAS</p> <p>Art. 18. Os fornecedores de produtos de consumo duráveis ou não duráveis respondem solidariamente pelos vícios de qualidade ou quantidade que os tornem impróprios ou inadequados ao consumo a que se destinam ou lhes diminuam o valor, assim como por aqueles decorrentes da disparidade, com a indicações constantes do recipiente, da embalagem, rotulagem ou mensagem publicitária, respeitadas as variações decorrentes de sua natureza, podendo o consumidor exigir a substituição das partes viciadas.</p> <p>§ 1º Não sendo o vício sanado no prazo máximo de trinta dias, pode o consumidor exigir, alternativamente e à sua escolha: I - a substituição do produto por outro da mesma espécie, em perfeitas condições de uso; II - a restituição imediata da quantia paga, monetariamente atualizada, sem prejuízo de eventuais perdas e danos; III - o abatimento proporcional do preço.</p>	<p align="center">REPOSICIÓN DE PIEZAS</p> <p>ART. 18. Los proveedores de productos de consumo duraderos o no duraderos responden, solidariamente, de los vicios de calidad o cantidad que los tornen improprios o inadecuados para el consumo al que se destinan o disminuyan su valor, así como de aquellos que sean resultado de la disparidad con las indicaciones que constan en el recipiente, embalaje, rotulado o mensaje publicitario, respetando las variaciones derivadas de la naturaleza de producto, pudiendo el consumidor exigir la sustitución de las partes viciadas.</p> <p>1º No siendo el vicio subsanado en el plazo máximo de 30 días, el consumidor puede exigir alternativamente y en su elección: I - La sustitución del producto por otro de la misma especie en perfectas condiciones de uso; II - La restitución inmediata del importe pagado, con actualización monetaria, sin perjuicio de las eventuales pérdidas y daños; III - La reducción proporcional del precio..</p>	<p align="center">PARTS ASSISTANCE</p> <p>Art.18 - Suppliers of durable or non-durable consumer products are jointly and severally liable for quality or quantity which renders them unfit or unsuitable for the intended use or which diminish their value, as well as those arising from the disparity, the particulars in the container, the packaging, the labeling or the advertising message, subject to variations due to their nature, and the consumer may require the replacement of the defective parts.</p> <p>§ 1º - If the defect is not remedied within a maximum of thirty days, the consumer may, alternatively and at his choice, request: I - the replacement of the product with another of the same species, in perfect conditions of use; II - the immediate return of amount paid, monetarily updated, without prejudice to any losses and damages; III - the proportional reduction of the price.</p>
---	--	--

<p align="center">GARANTIA LEGAL</p> <p>Art. 26. O direito de reclamar pelos vícios aparentes ou de fácil constatação caduca em: II - noventa dias, tratando-se de fornecimento de serviço e de produtos duráveis.</p>	<p align="center">GARANTIA LEGAL</p> <p>Art. 26. El derecho de reclamar por los vicios aparentes o de fácil constatación caduca en: II - Noventa días, tratando-se de suministros de servicios y productos duraderos.</p>	<p align="center">LEGAL GUARANTEE</p> <p>Art. 26. The right to complain about apparent or easily found defects expires in: II - ninety days, in the case of service provision and durable products.</p>
---	--	--