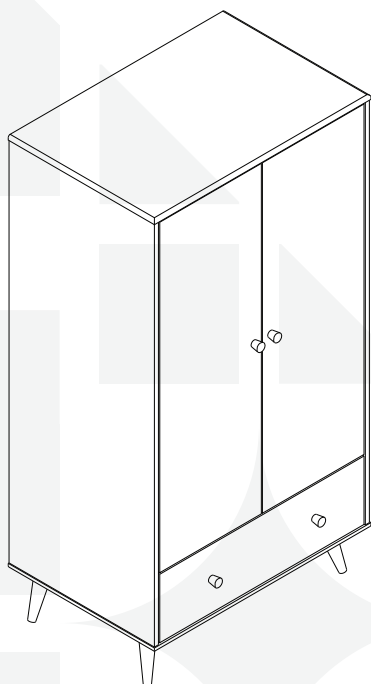


madeiramadeira **CABECASA**



**GUARDA ROUPA
MICKEY/MINNIE DISNEY FUN**

CabeCasa

Casa e Decoração por MadeiraMadeira

Caber é fazer dar certo.

E para caber na sua vida, criamos a CabeCasa.

Ao invés da gente dizer o que cabe

Fomos perguntar para quem sabe: você, cliente Madeira.

Agora cabe no bolso, cabe na vida

Cabe o que você quiser que caiba.

Cabe em casa.

CabeCasa é a primeira marca
original MadeiraMadeira
conheça nossa loja:



+ de **10 anos**
de mercado



+ de **8 mil**
entregas por dia



+ de **5 milhões**
de clientes

Como trocar seu produto

Para caber na sua vida, tem que caber mais transparência. Se o seu produto CabeCasa chegou com algum defeito, **você tem 7 dias para solicitar a troca**, saiba como agora mesmo.

1 Tenha em mãos: as fotos das peças com defeito; nome; código (como está aqui no manual) e quantidade de peças com defeito

2 Acesse o chat em nosso site, clicando no ícone 

3 Selecione o seu pedido, e depois a opção "Quero trocar um produto."

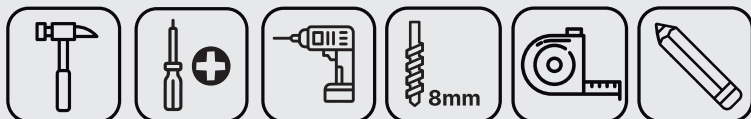
4 Pronto, agora é só preencher as informações e enviar. Vamos entrar em contato por e-mail e te dar todas as instruções.

CABE NO BOLSO • CABE NA VIDA • CABE EM CASA

Prepare-se para a montagem

- Confira as peças, componentes e se já tem em mãos as ferramentas necessárias.
- Para proteger seu móvel, coloque as peças sobre um tapete.
- Para realizar a montagem é necessário 2 pessoas. Convide sua família ou amigos pra montar com você.

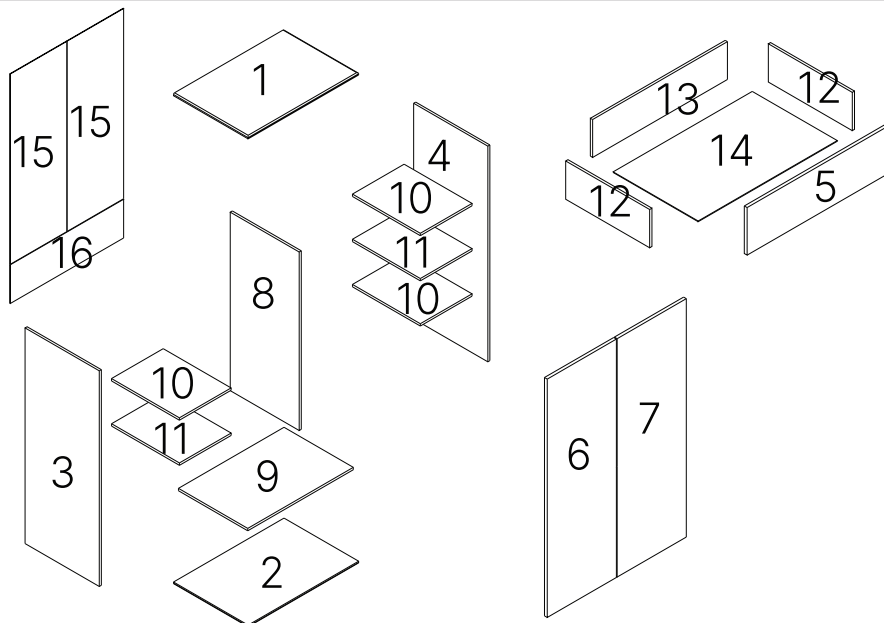
Para realizar a montagem você vai precisar dessas ferramentas:



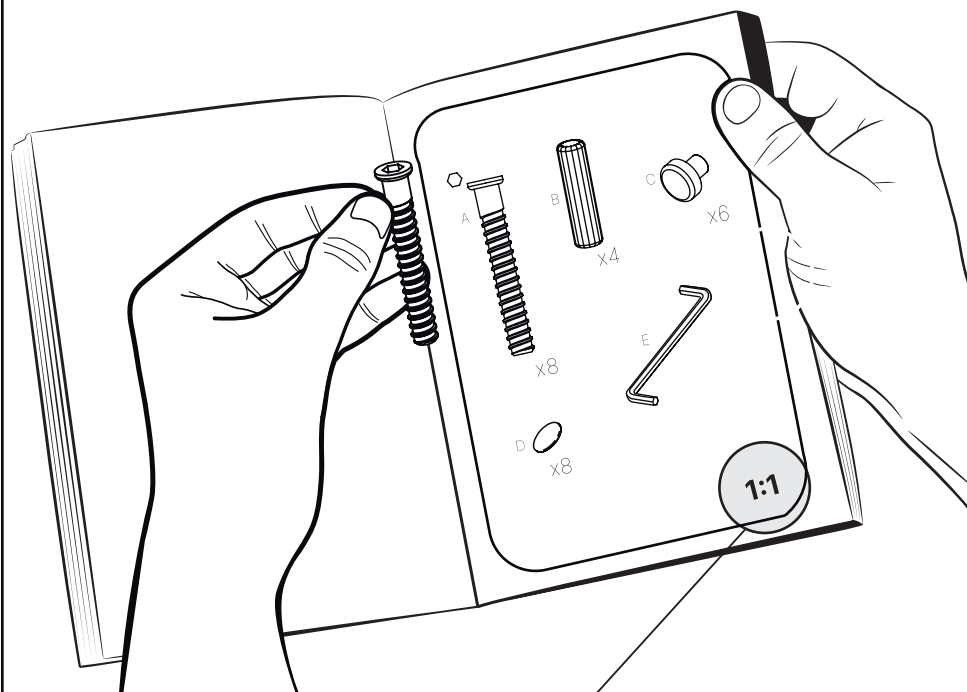
Se ficar alguma dúvida, é só falar com a gente pelo chat do site.

LISTA DE PEÇAS

Nº PEÇA	Cód. FORNECEDOR MICKEY - MINNIE	DESCRIÇÃO	QTD	DIMENSÕES (mm)			PESO UNT (KG)
				COMP.	LARG.	ESP.	
01	28977 - 29005	Chapéu	01	806	544	15	4,4
02	28977 - 29005	Base	01	806	544	15	4,4
03	28977 - 29005	Lateral Esquerda	01	1360	541	15	7,4
04	28977 - 29005	Lateral Direita	01	1360	541	15	7,4
05	28977 - 29005	Frente de Gaveta	01	760	220	15	1,7
06	28977 - 29005	Porta Esquerda	01	1126	378	15	4,2
07	28977 - 29005	Porta Direita	01	1126	378	15	4,2
08	28977 - 29005	Divisória	01	1126	503	15	5,8
09	28977 - 29005	Tampo do Gaveteiro	01	770	505	15	4,1
10	28977 - 29005	Prateleira Móvel	03	495	377	15	1,9
11	28977 - 29005	Prateleira Fixa	02	495	377	15	1,9
12	28977 - 29005	Lateral de Gaveta	02	400	177	12	0,6
13	28977 - 29005	Contra Fundo	01	721	175	12	1,1
14	28977 - 29005	Fundo de Gaveta	01	744	406	3	0,8
15	28977 - 29005	Fundo Traseiro Maior	02	1135	391	3	1,2
16	28977 - 29005	Fundo Inferior Traseiro	01	782	231	3	0,4



As ferragens do manual estão em proporção real

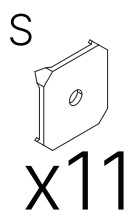
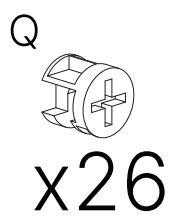
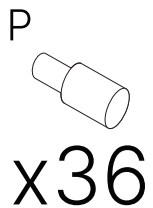
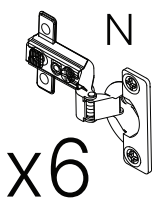
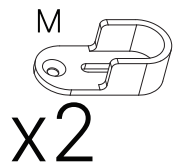
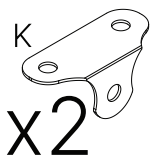
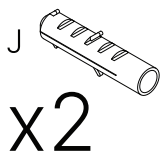
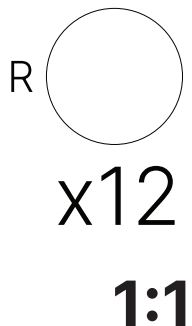
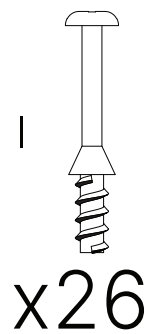
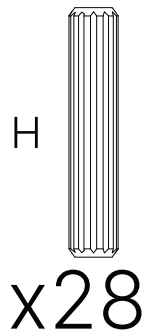
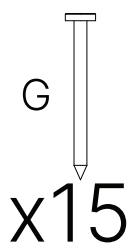
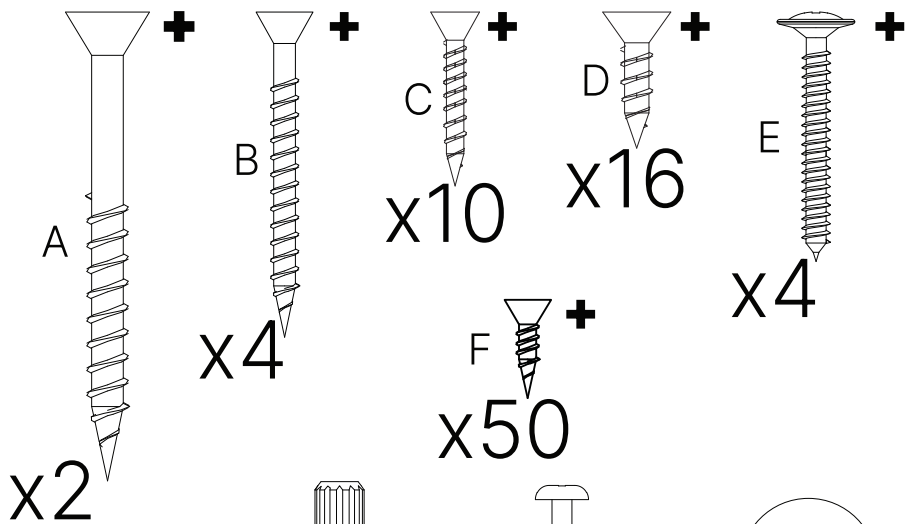


Símbolos

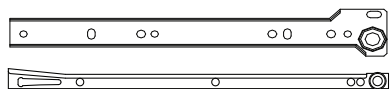
- + Parafuso Phillips
- Parafuso Fenda
- ⬡ Parafuso Allen

Atenção!

As ferragens são representadas na mesma proporção da vida real. Se ficar alguma dúvida sobre qual é a ferragem correta, coloque ao lado do desenho para conferir.

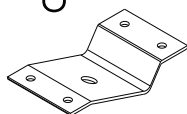


T



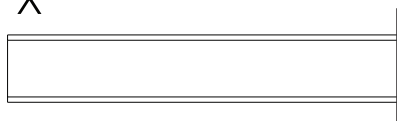
x2

U



x4

X



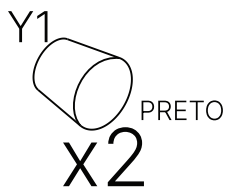
x1

V

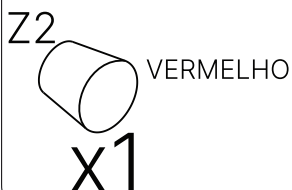
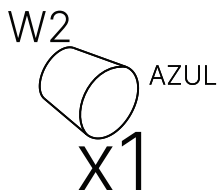
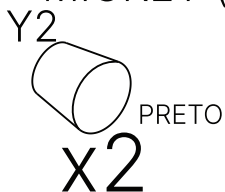


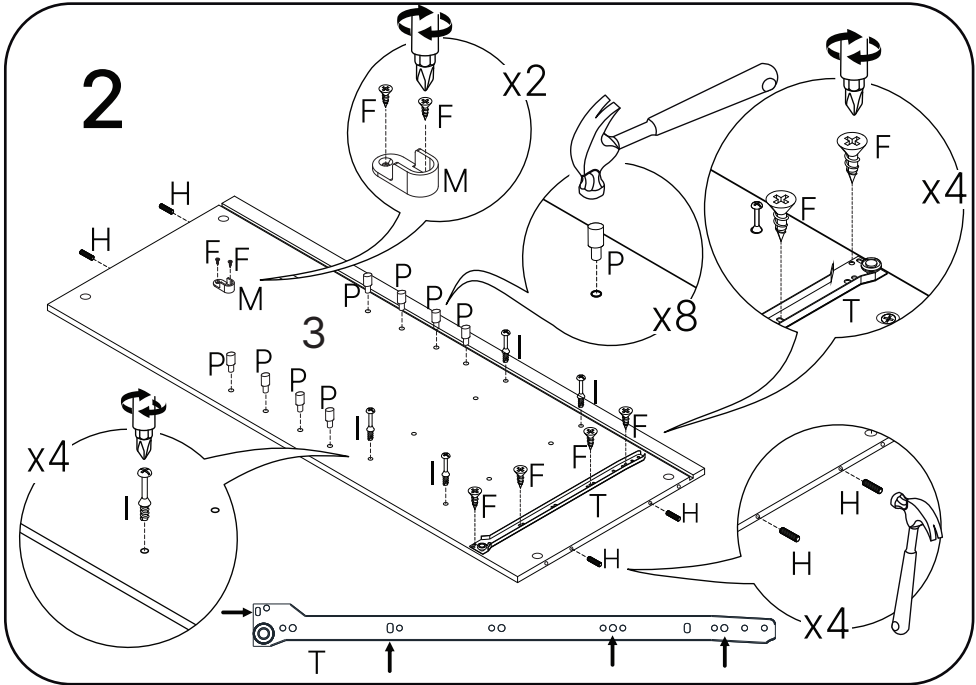
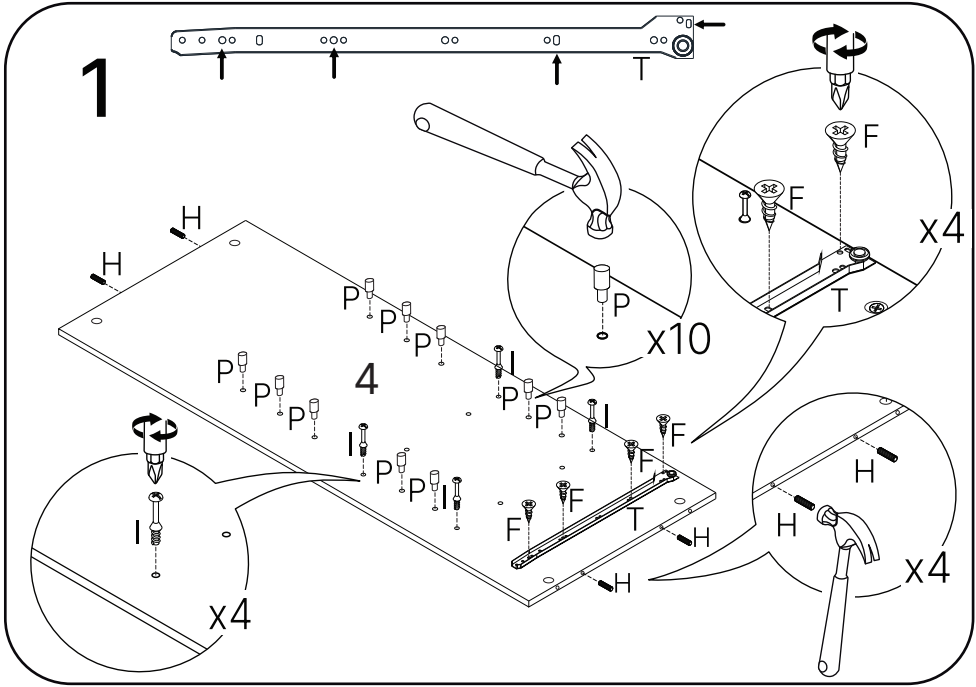
x4

MINNIE (1)

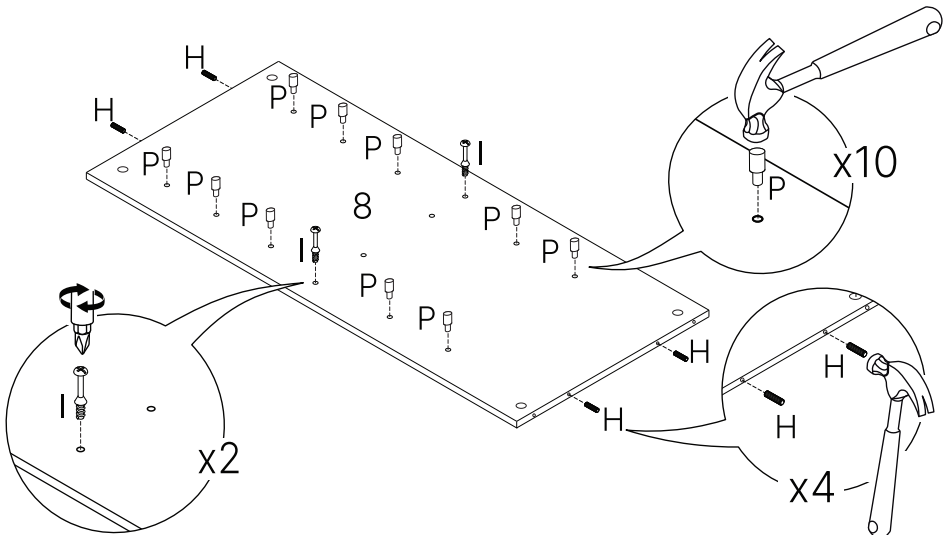
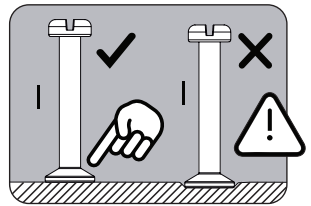
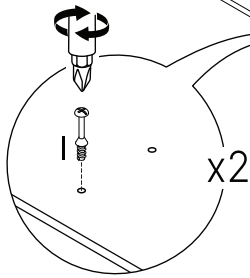
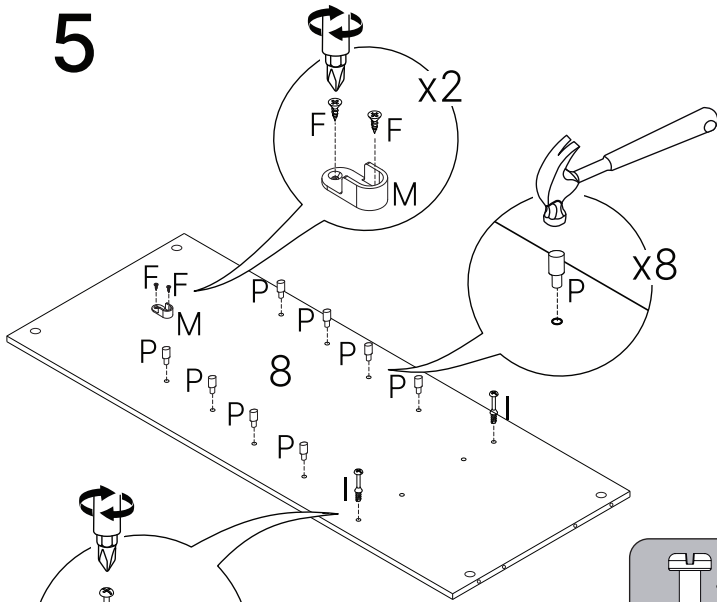


MICKEY (2)

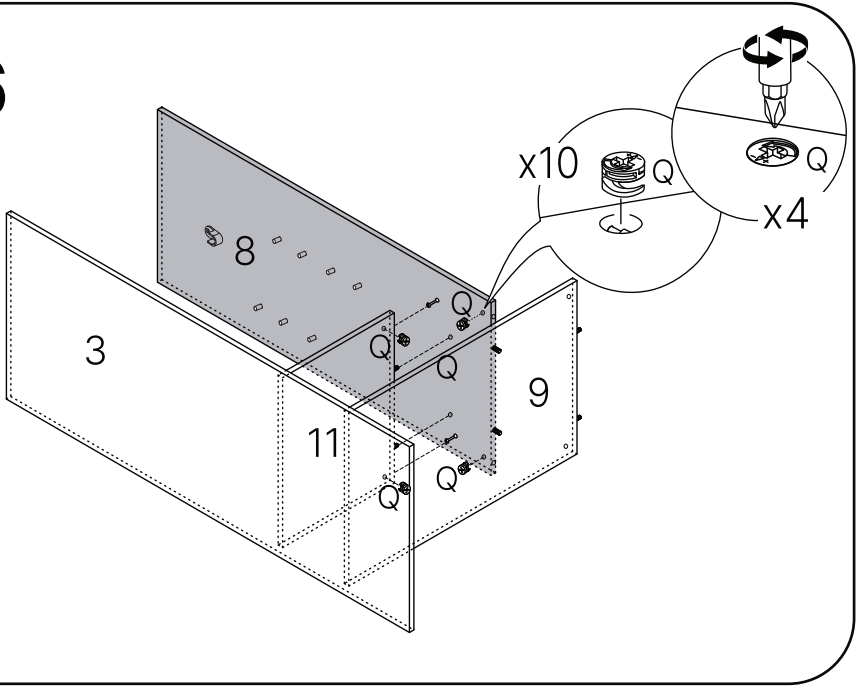




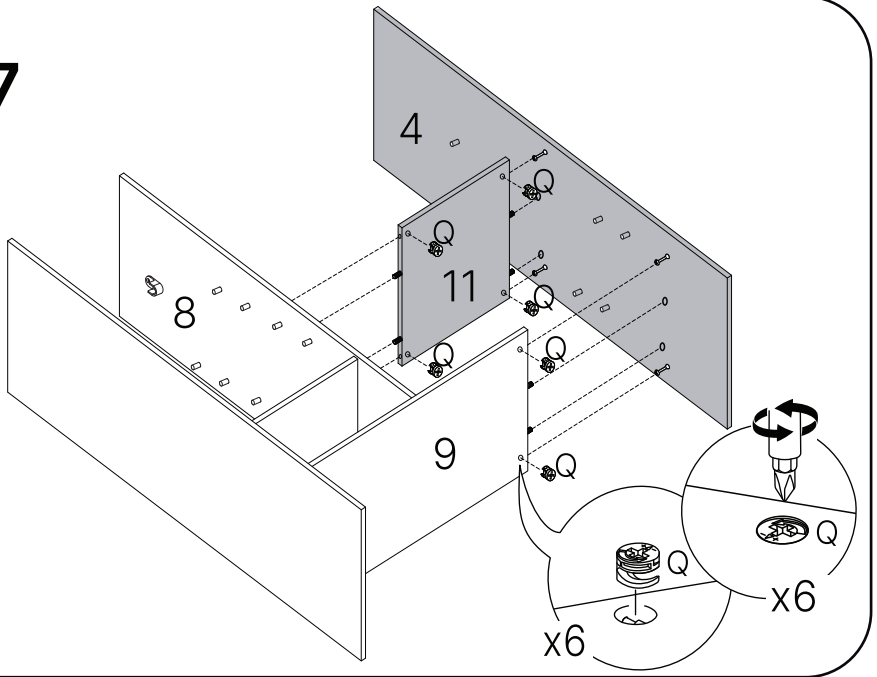
5



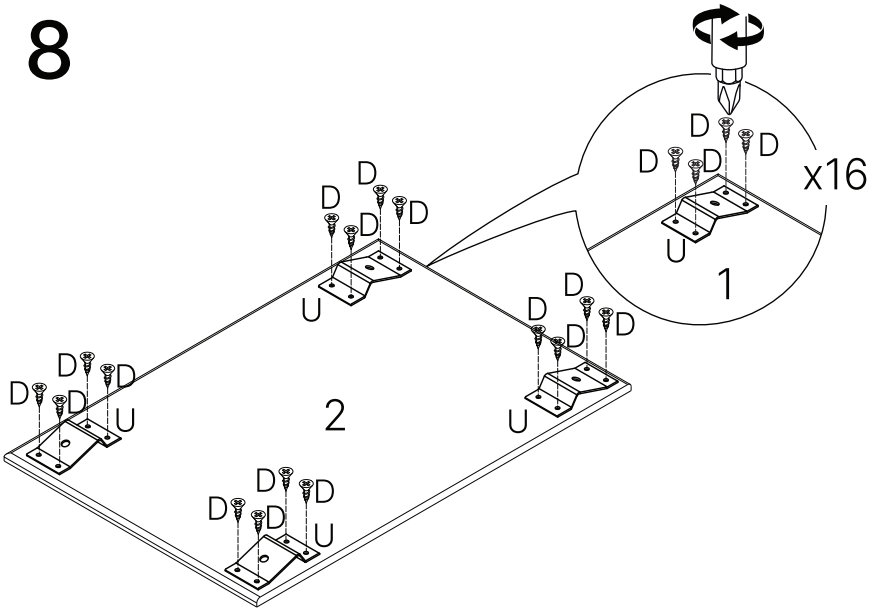
6



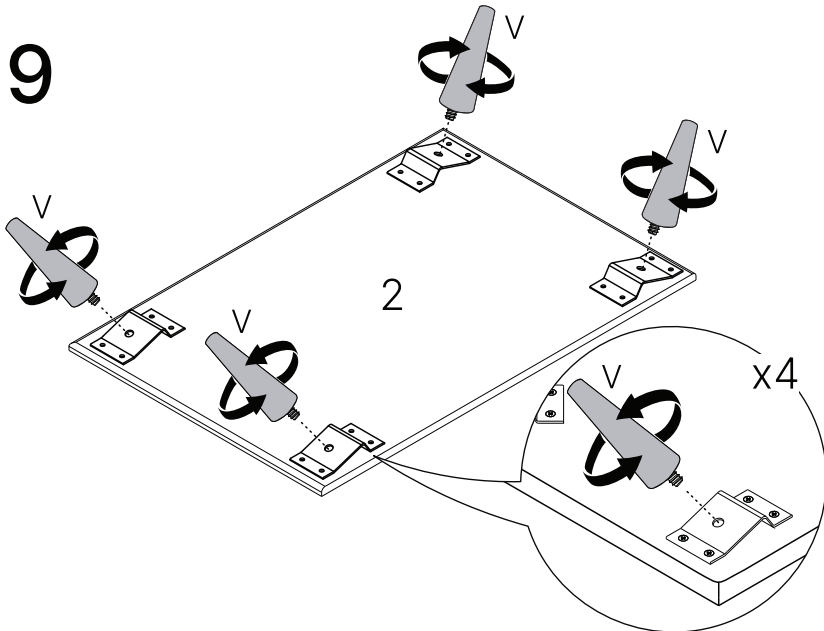
7



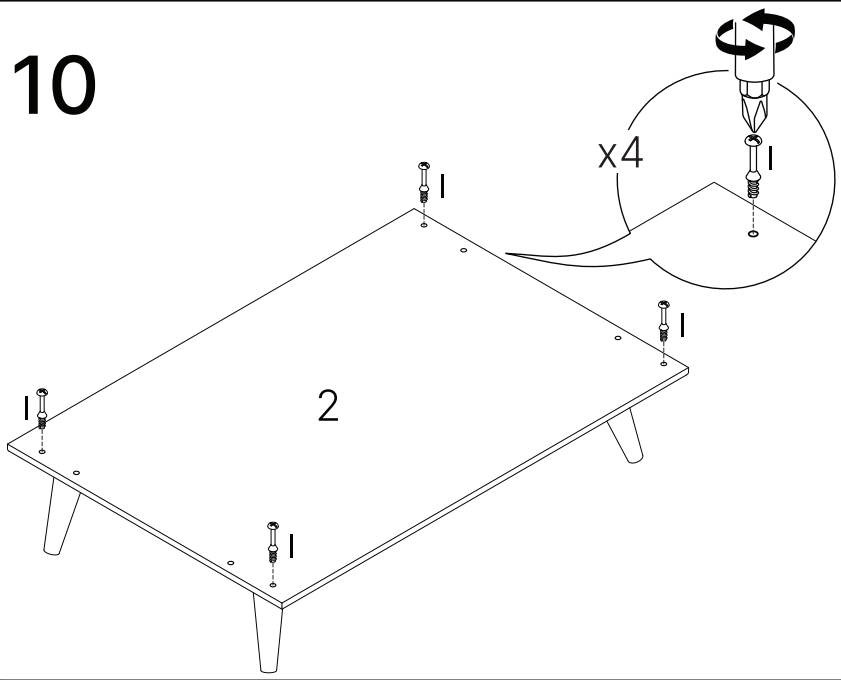
8



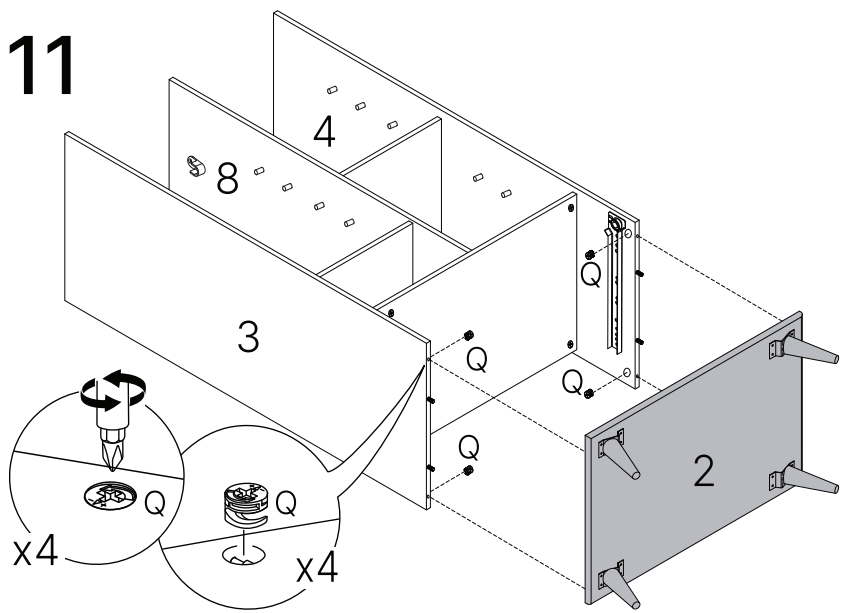
9



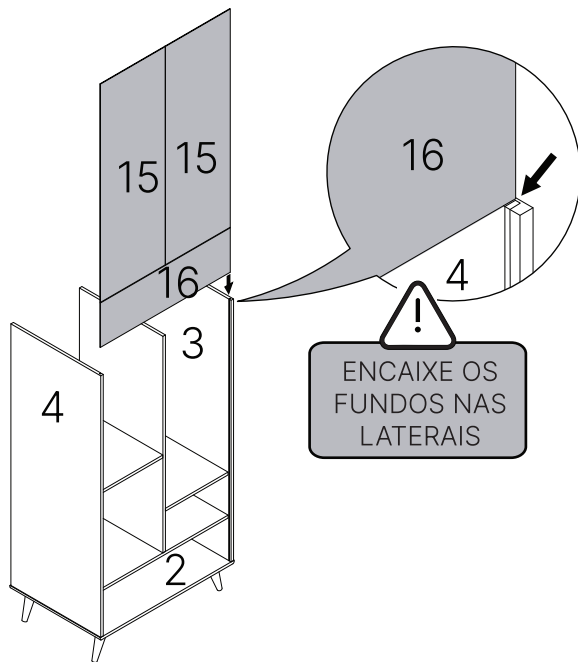
10



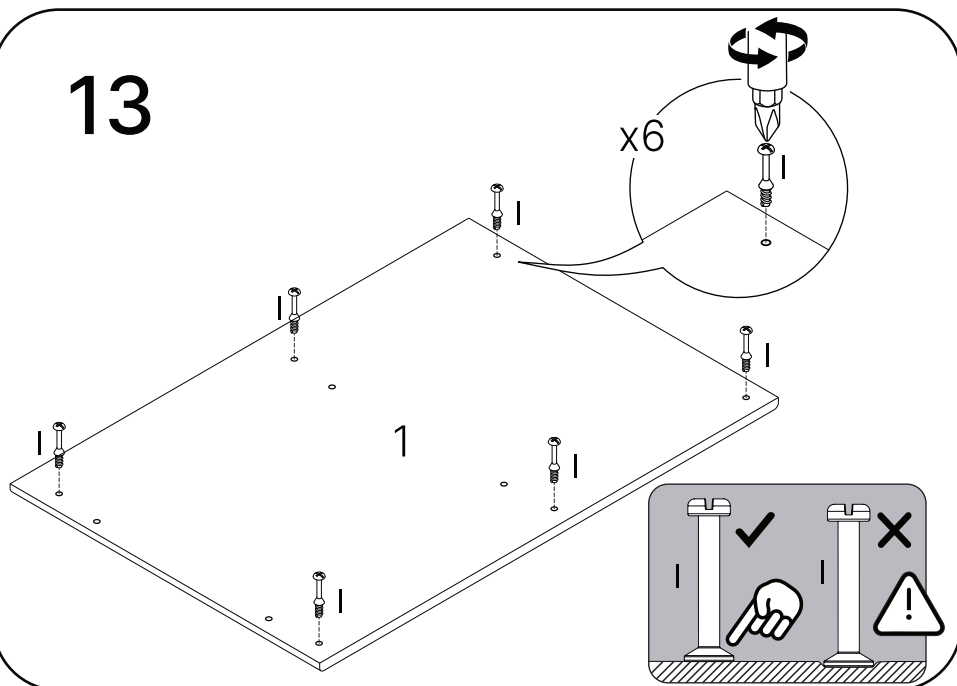
11



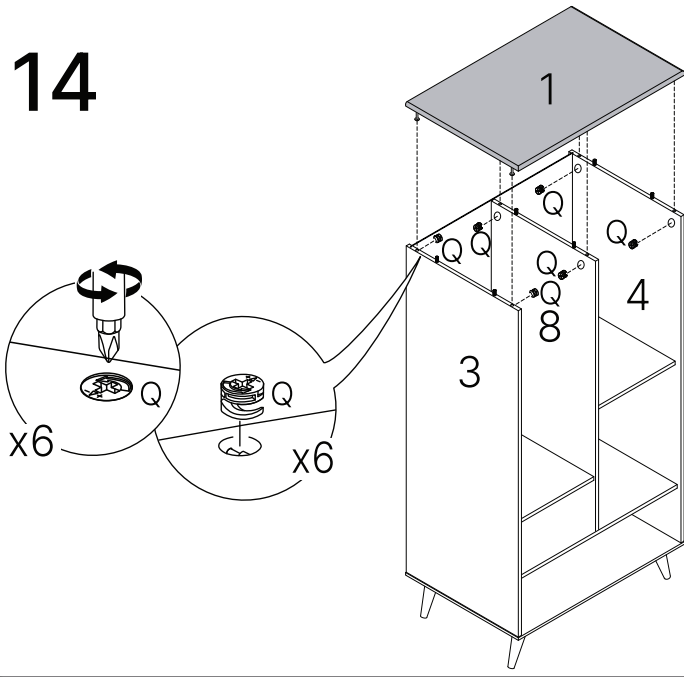
12



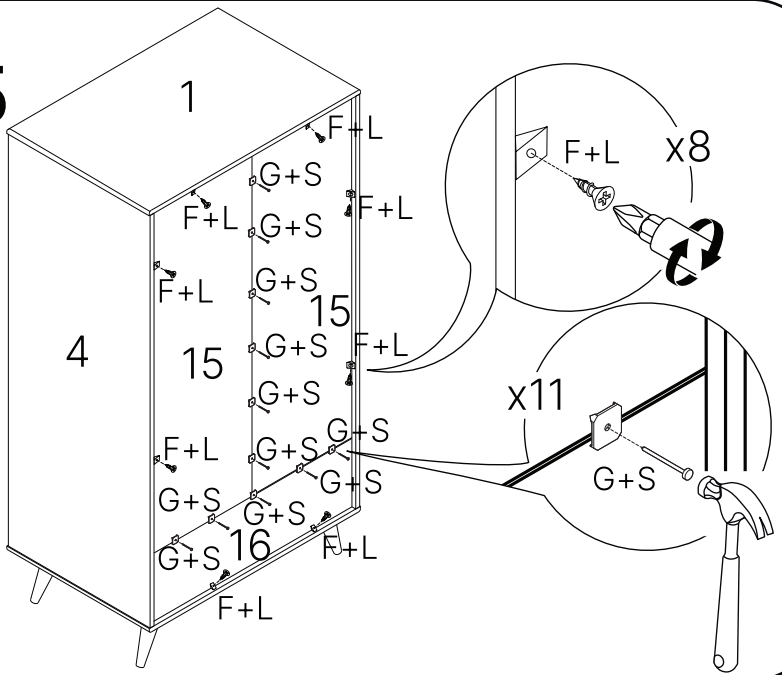
13



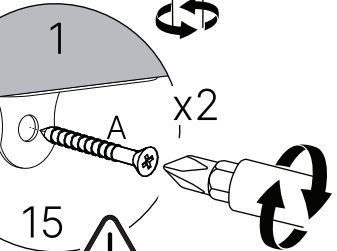
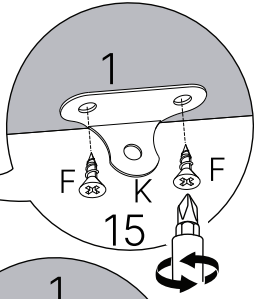
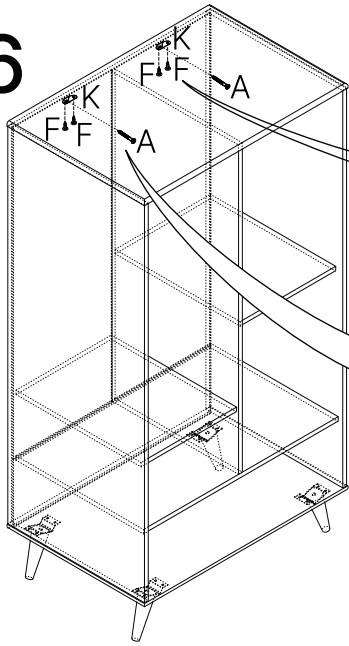
14



15

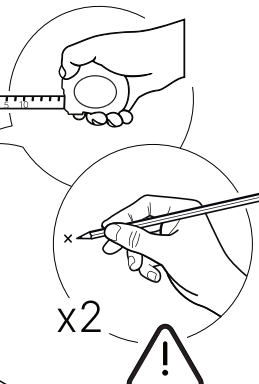
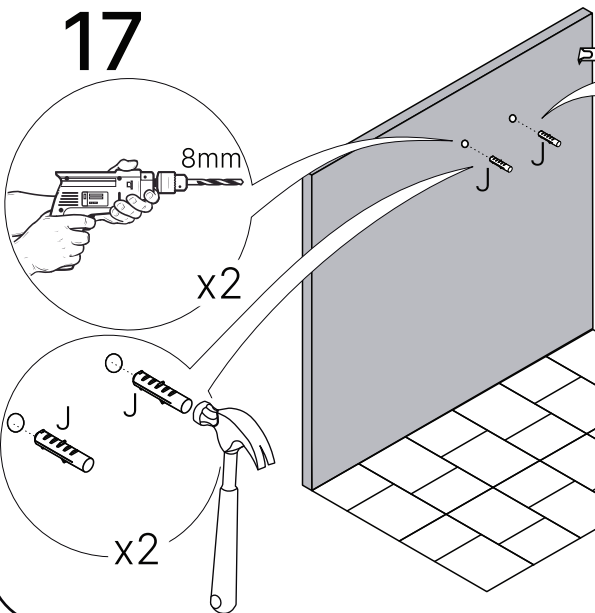


16

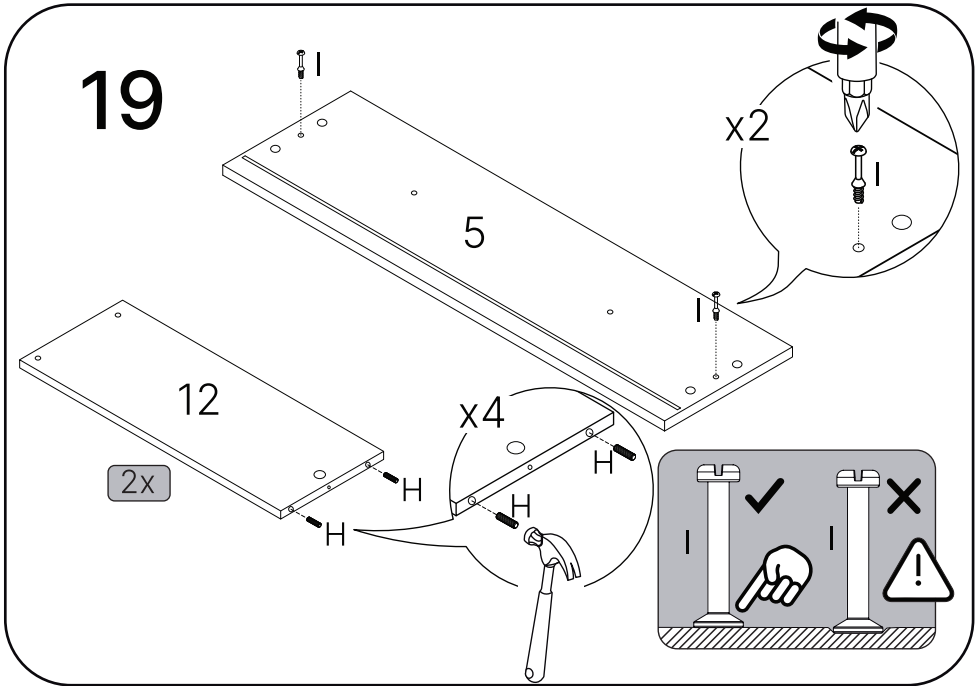
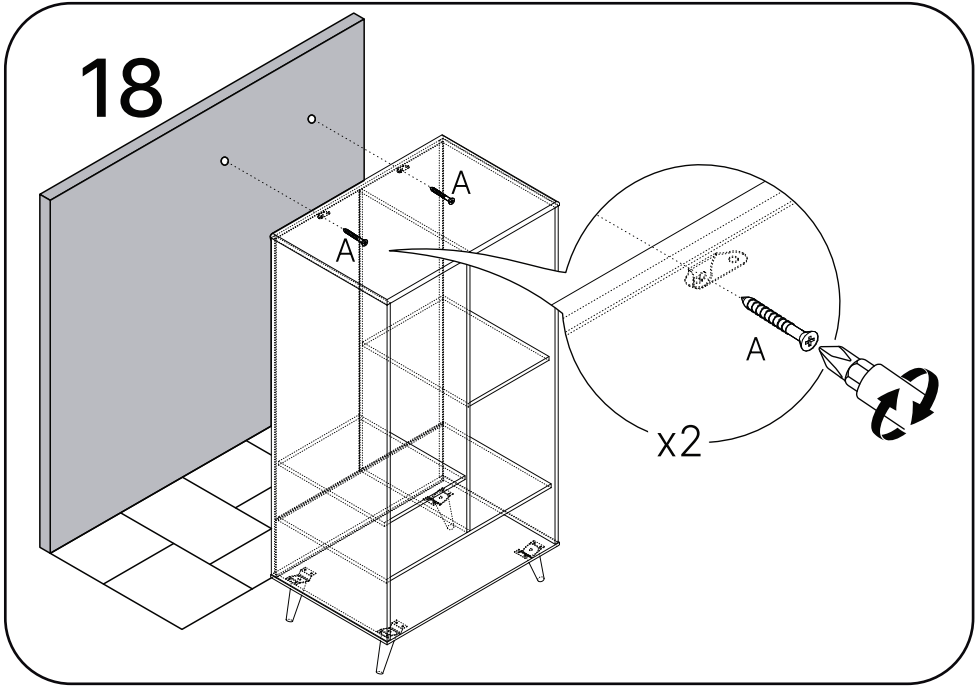


FAÇA O FURO NO FUNDO
COM O PARAFUSO 'A'
DEPOIS RETIRE-O.

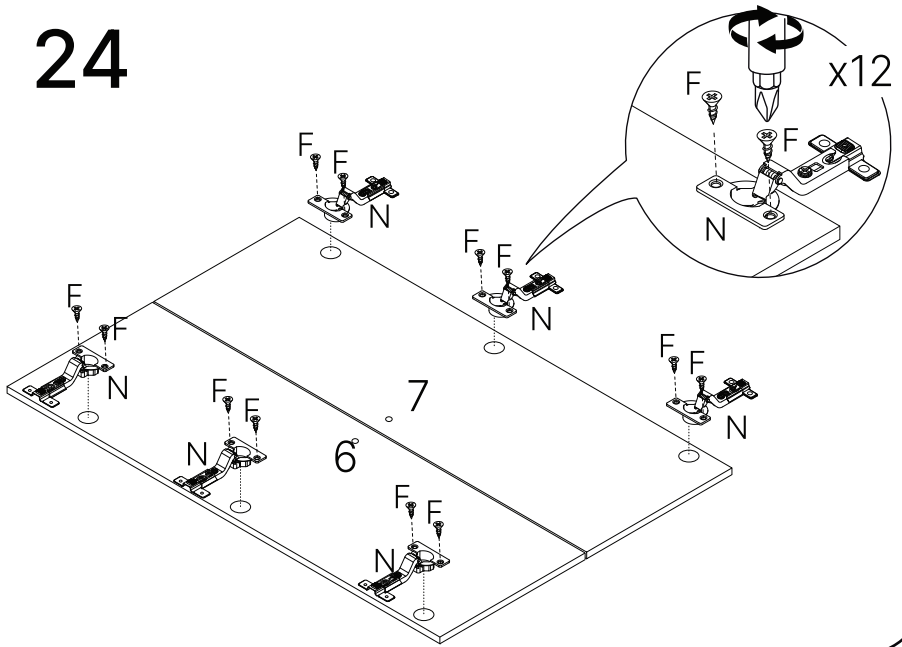
17



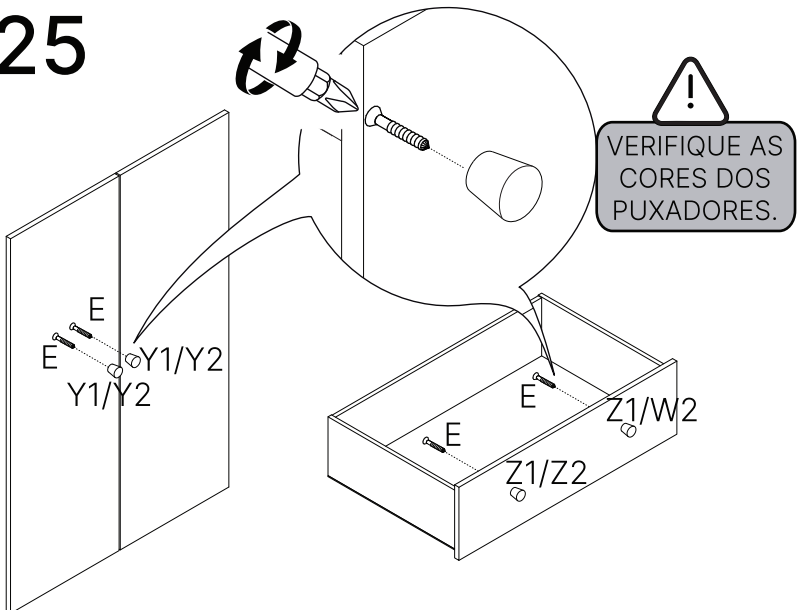
ENCOSTE O MOVEL NA
PAREDE E MARQUE OS
LOCAIS QUE DEVERÃO
SER FURADOS.



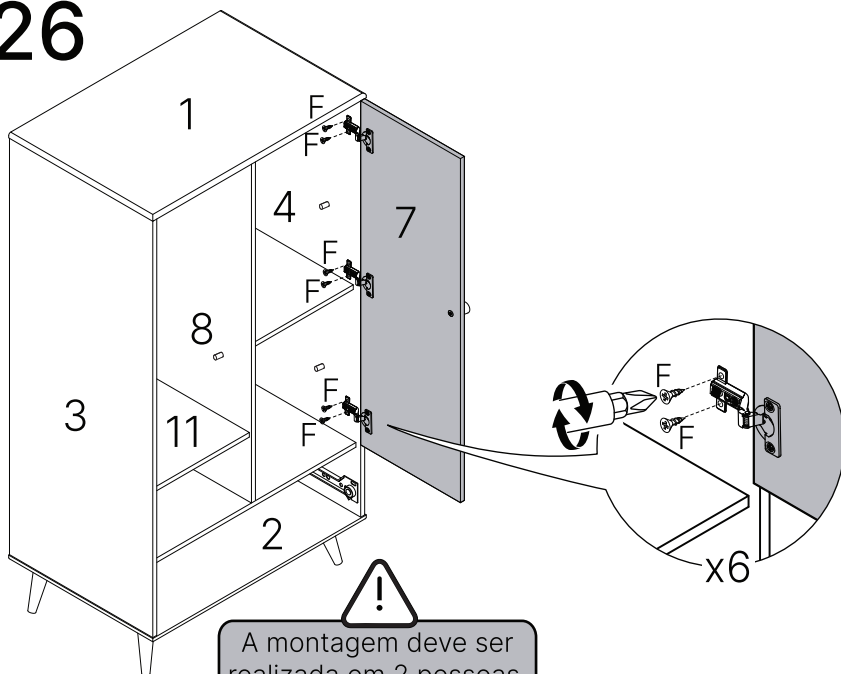
24



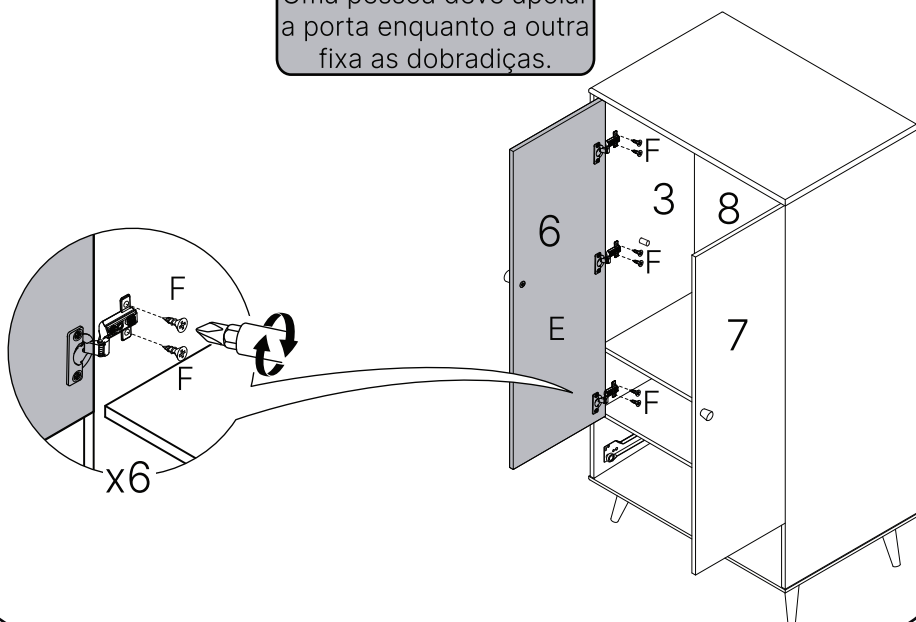
25



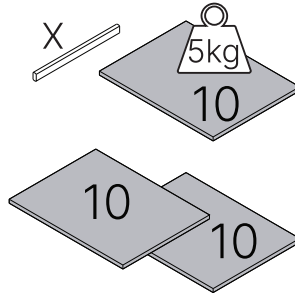
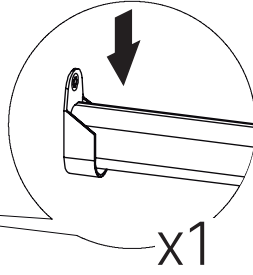
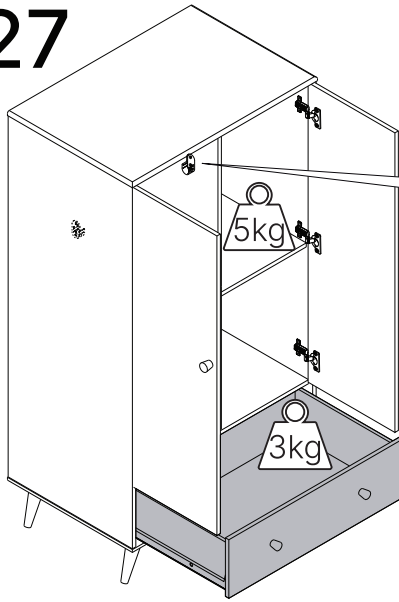
26



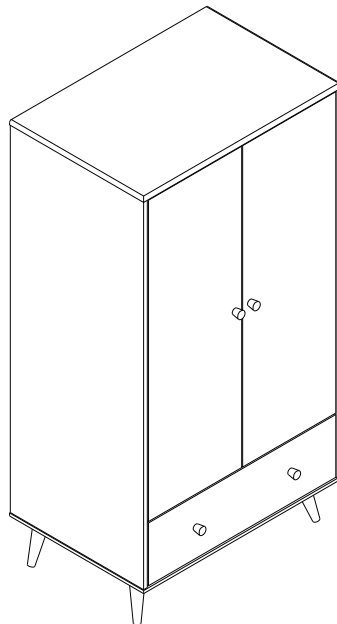
!
A montagem deve ser realizada em 2 pessoas. Uma pessoa deve apoiar a porta enquanto a outra fixa as dobradiças.



27



28



Dicas para assegurar a garantia e prolongar a vida útil do seu móvel

Limpeza

Use um pano macio, levemente umedecido com água. É possível o uso de detergente neutro, ou sabão neutro com água.

Manutenção

Para garantir estabilidade e durabilidade, é recomendado reapertar os parafusos de tempos em tempos.

Ventilação

A falta de ventilação e excesso de calor pode prejudicar a durabilidade e acabamento do produto.

madeira
madeira
GABE
GASA

V.01

