

madeiramadeira **CABECASA**



COMODA
MICKEY/MINNIE DISNEY FUN

CabeCasa

Casa e Decoração por MadeiraMadeira

Caber é fazer dar certo.

E para caber na sua vida, criamos a CabeCasa.

Ao invés da gente dizer o que cabe

Fomos perguntar para quem sabe: você, cliente Madeira.

Agora cabe no bolso, cabe na vida

Cabe o que você quiser que caiba.

Cabe em casa.

CabeCasa é a primeira marca
original MadeiraMadeira
conheça nossa loja:



+ de **10 anos**
de mercado



+ de **8 mil**
entregas por dia



+ de **5 milhões**
de clientes

Como trocar seu produto

Para caber na sua vida, tem que caber mais transparência. Se o seu produto CabeCasa chegou com algum defeito, você **tem 7 dias para solicitar a troca**, saiba como agora mesmo.

1 Tenha em mãos: as fotos das peças com defeito; nome; código (como está aqui no manual) e quantidade de peças com defeito

2 Acesse o chat em nosso site, clicando no ícone 

3 Selecione o seu pedido, e depois a opção "Quero trocar um produto."

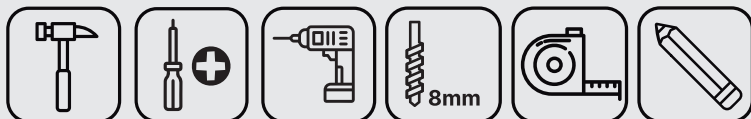
4 Pronto, agora é só preencher as informações e enviar. Vamos entrar em contato por e-mail e te dar todas as instruções.

CABE NO BOLSO • CABE NA VIDA • CABE EM CASA

Prepare-se para a montagem

- Confira as peças, componentes e se já tem em mãos as ferramentas necessárias.
- Para proteger seu móvel, coloque as peças sobre um tapete.
- Para realizar a montagem é necessário 1 pessoas. Convide sua família ou amigos pra montar com você.

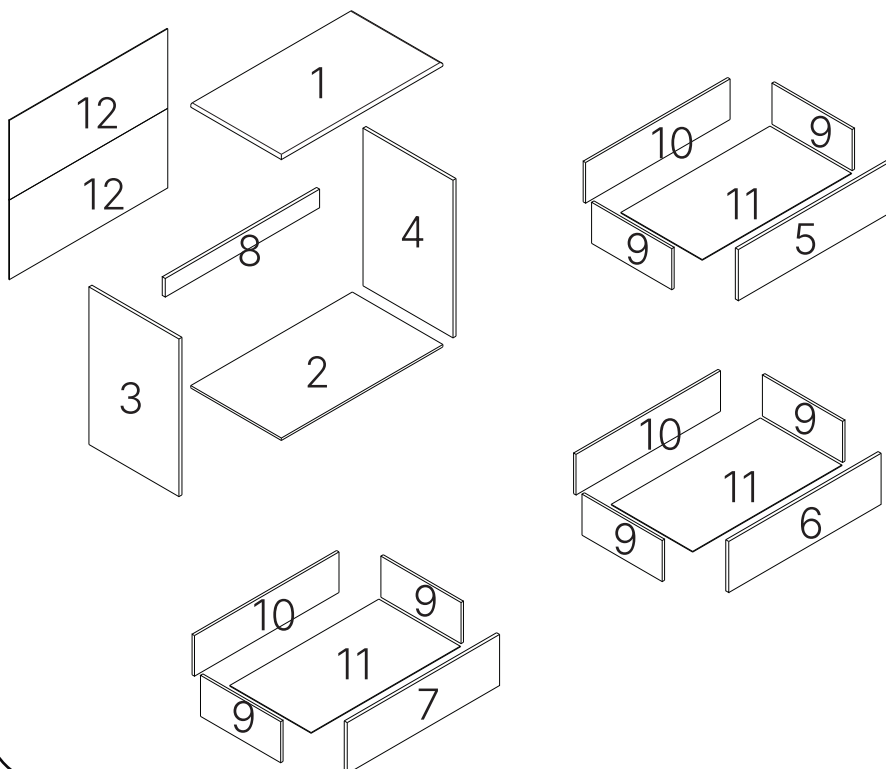
Para realizar a montagem você vai precisar dessas ferramentas:



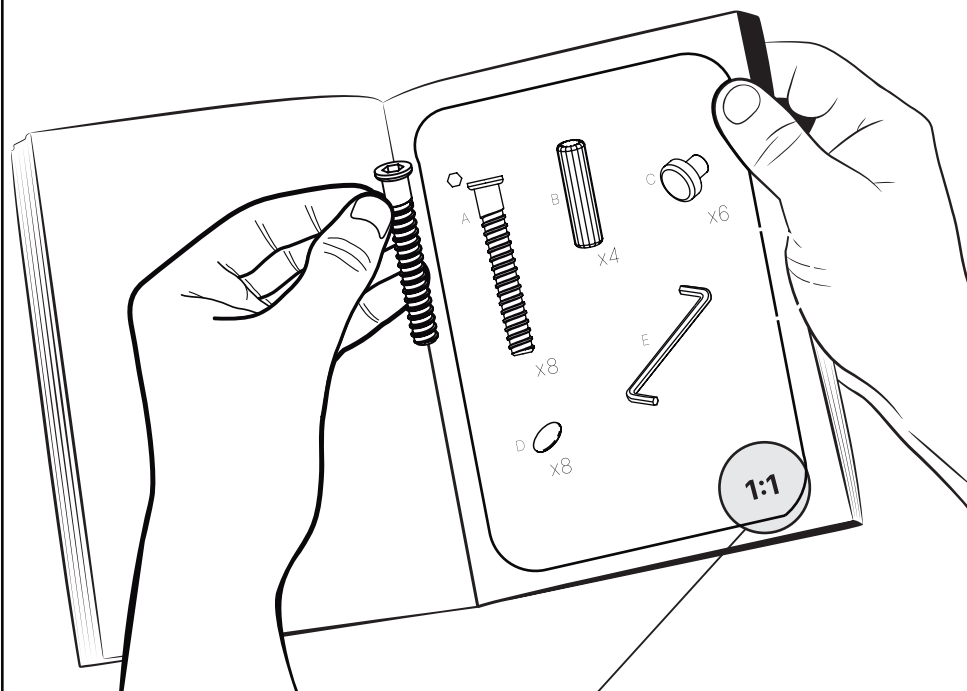
Se ficar alguma dúvida, é só falar com a gente pelo chat do site.

LISTA DE PEÇAS

Nº PEÇA	Cód. FORNECEDOR MICKEY - MINNIE	DESCRIÇÃO	QTD	DIMENSÕES (mm)			PESO UNT (KG)
				COMP.	LARG.	ESP.	
01	28989 - 28990	Tampo	01	806	452	15	3,8
02	28989 - 28990	Base	01	806	452	15	3,8
03	28989 - 28990	Lateral Esquerda	01	679	449	15	3,1
04	28989 - 28990	Lateral Direita	01	679	449	15	3,1
05	28989 - 28990	Frente de Gaveta Superior	01	760	220	15	1,7
06	28989 - 28990	Frente de Gaveta Central	01	760	220	15	1,7
07	28989 - 28990	Frente de Gaveta Inferior	01	760	220	15	1,7
08	28989 - 28990	Trava Traseira	01	770	80	15	0,6
09	28989 - 28990	Lateral de Gaveta	06	400	177	12	0,6
10	28989 - 28990	Contra Fundos	03	721	175	12	1,1
11	28989 - 28990	Fundo de Gaveta	03	744	406	03	0,8
12	28989 - 28990	Fundo Traseiro	02	782	343	03	0,7



As ferragens do manual estão em proporção real

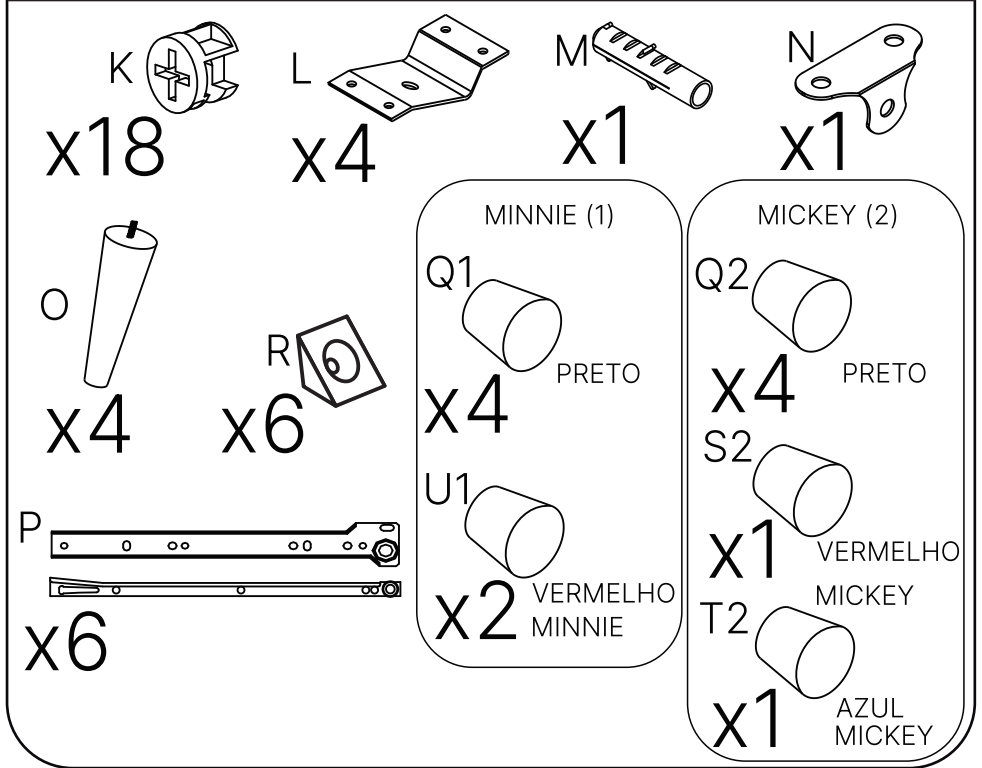
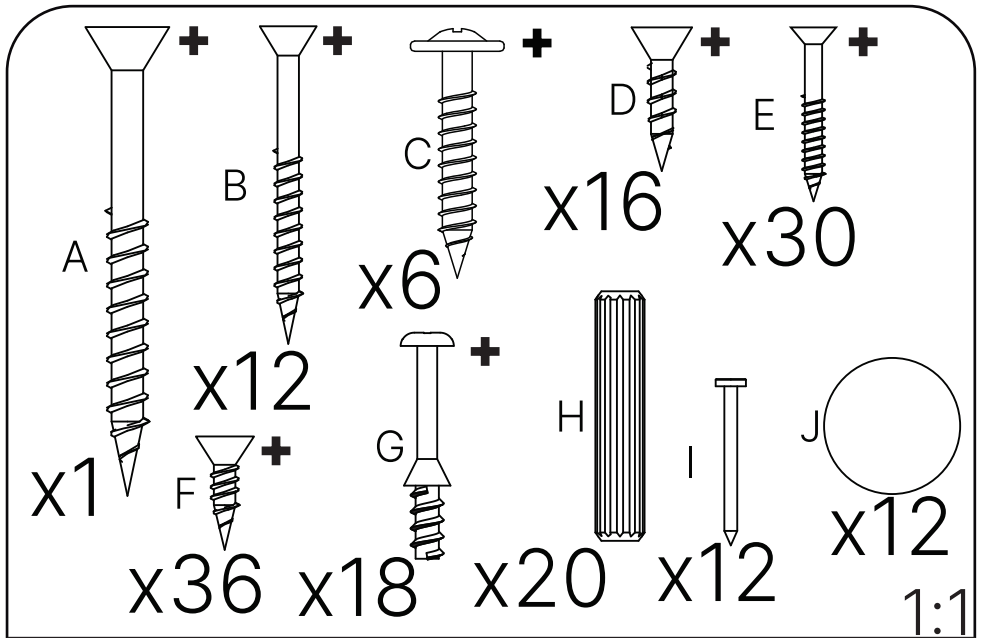


Símbolos

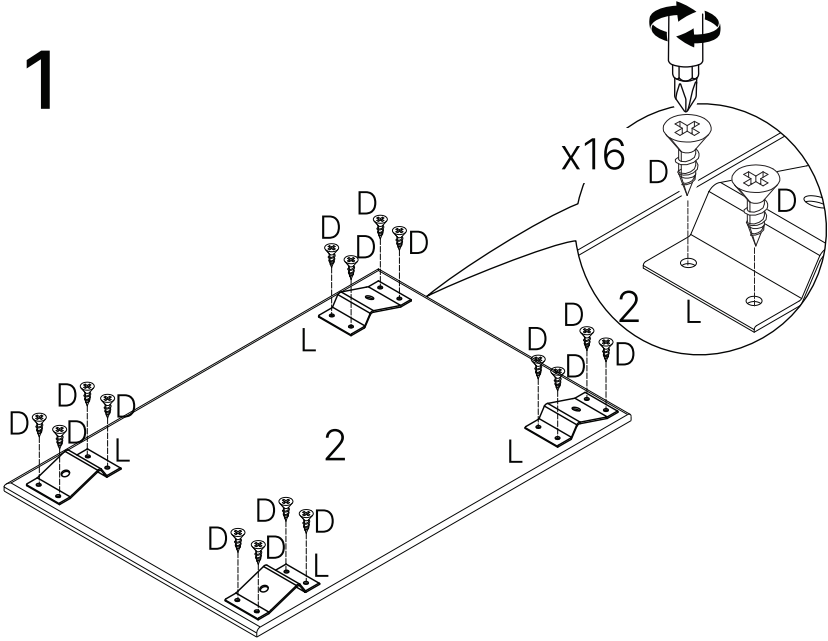
- + Parafuso Phillips
- Parafuso Fenda
- ⬡ Parafuso Allen

Atenção!

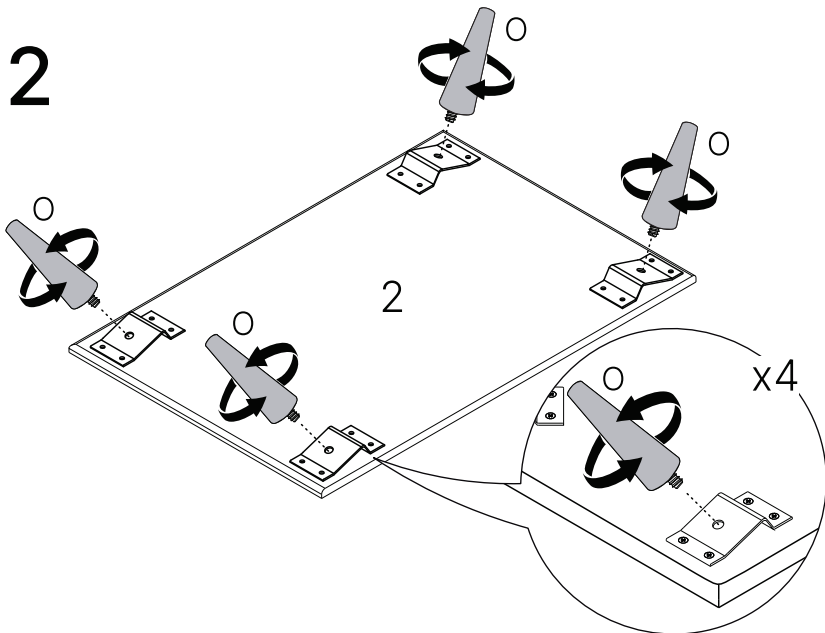
As ferragens são representadas na mesma proporção da vida real. Se ficar alguma dúvida sobre qual é a ferragem correta, coloque ao lado do desenho para conferir.

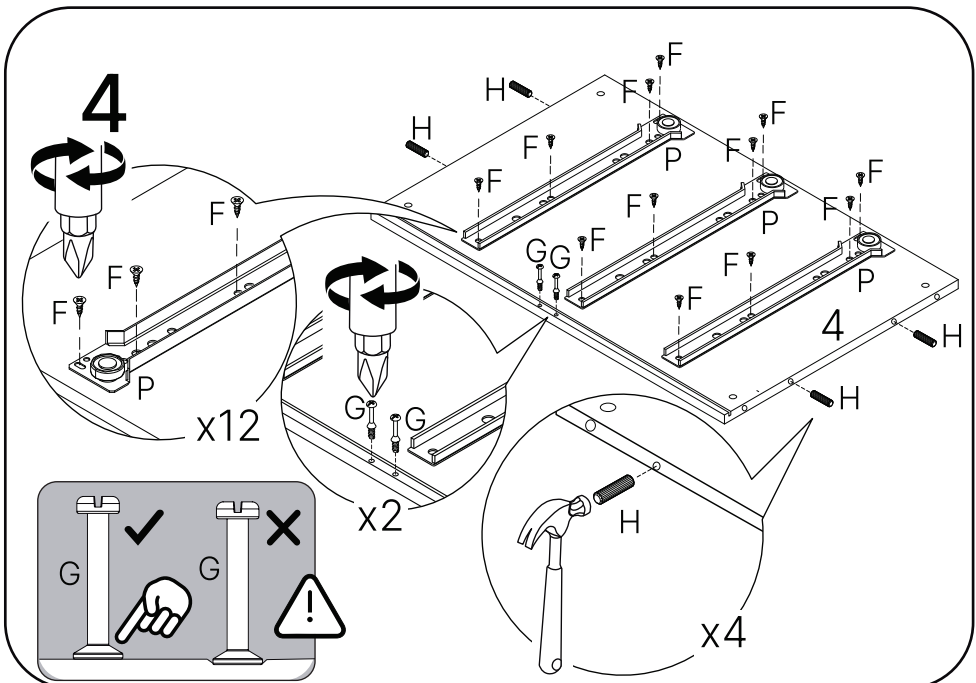
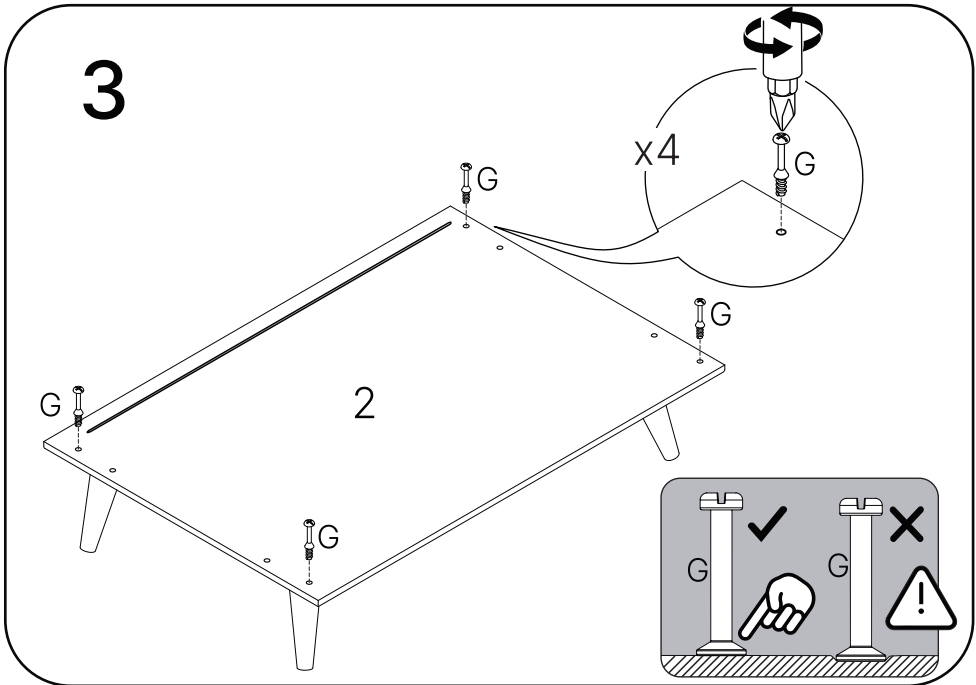


1

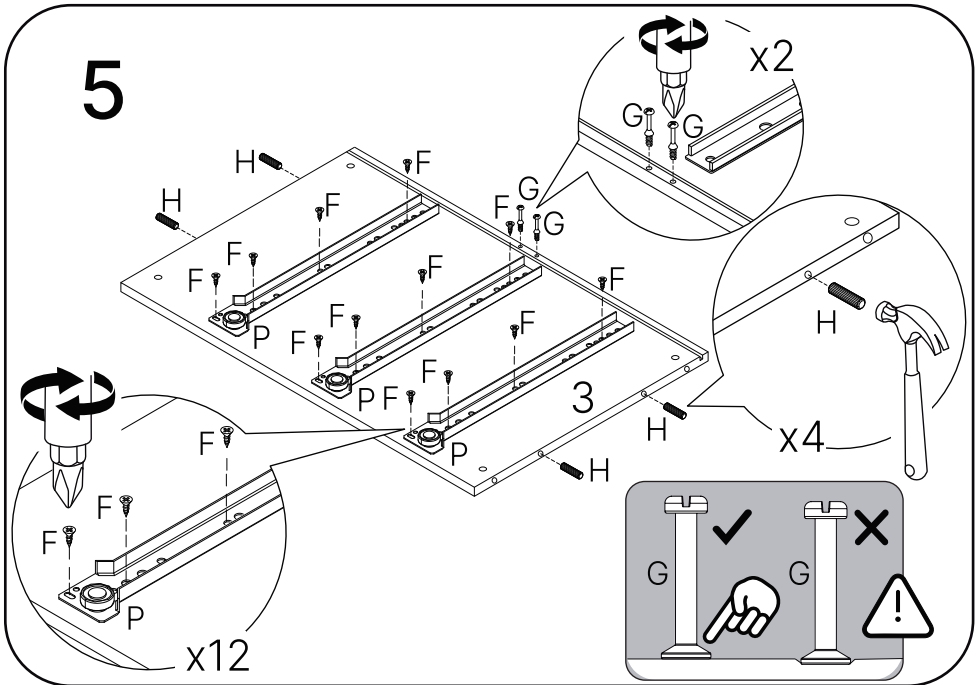


2

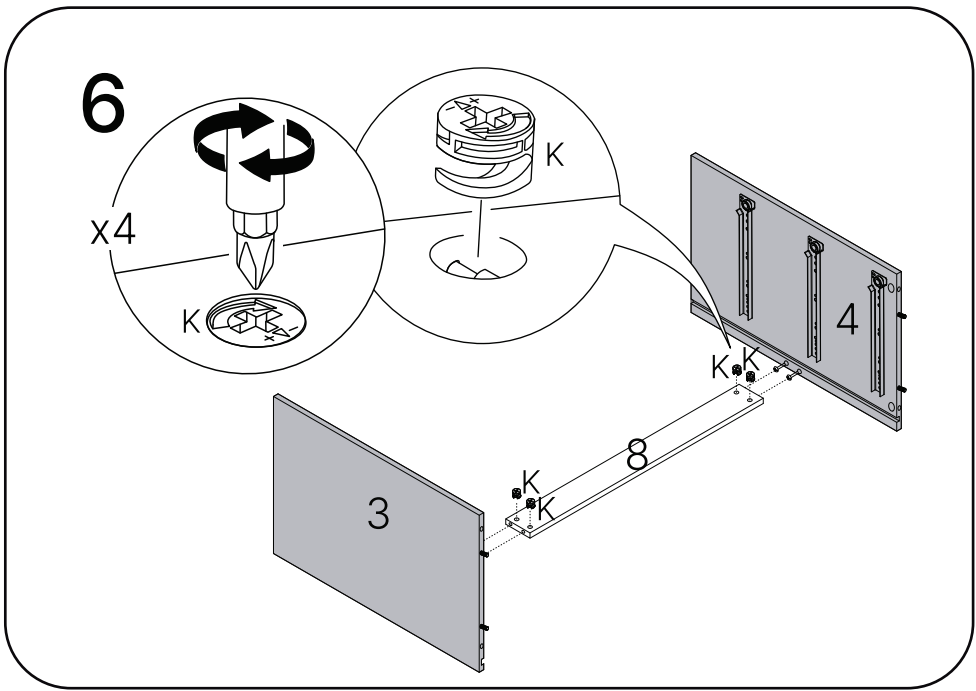




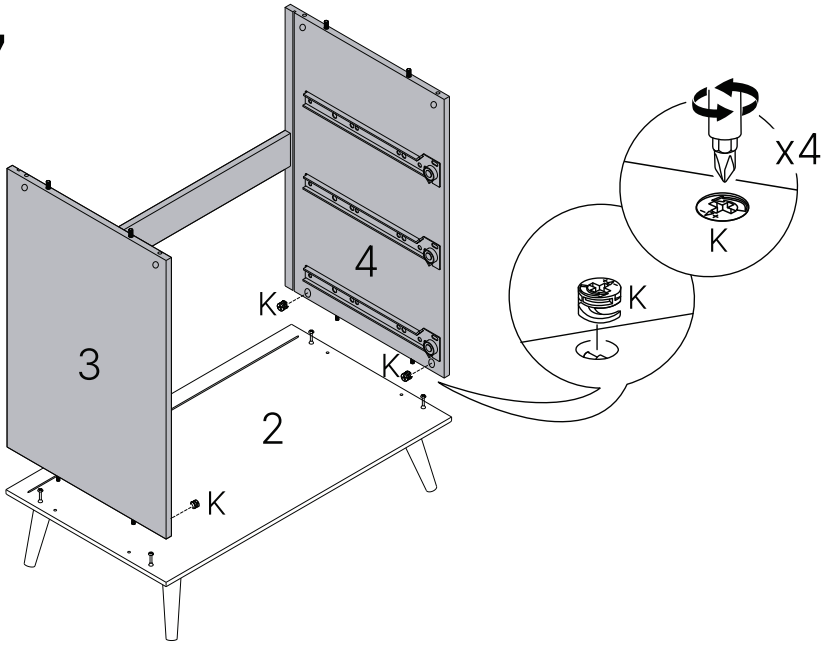
5



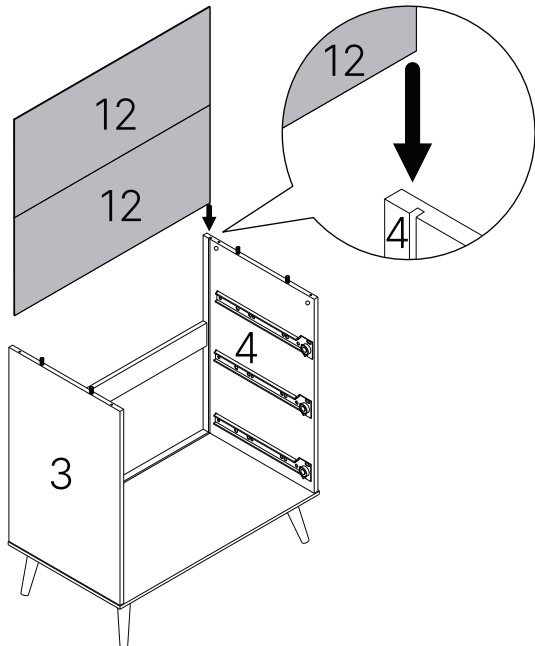
6



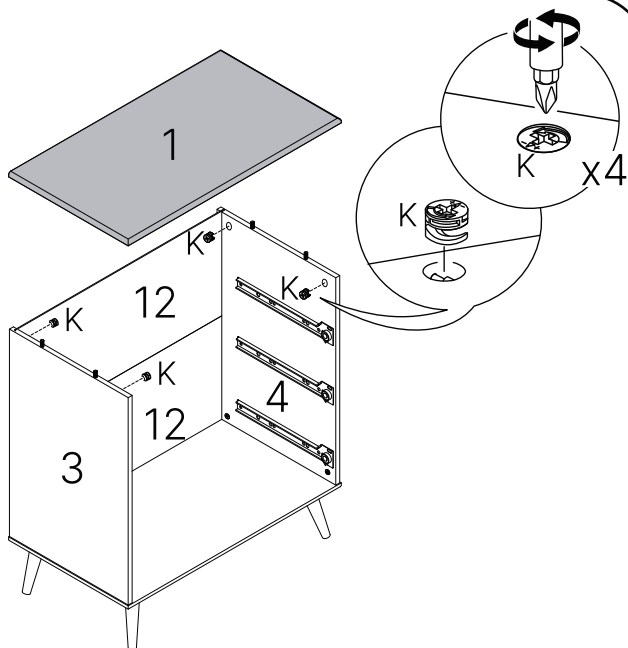
7



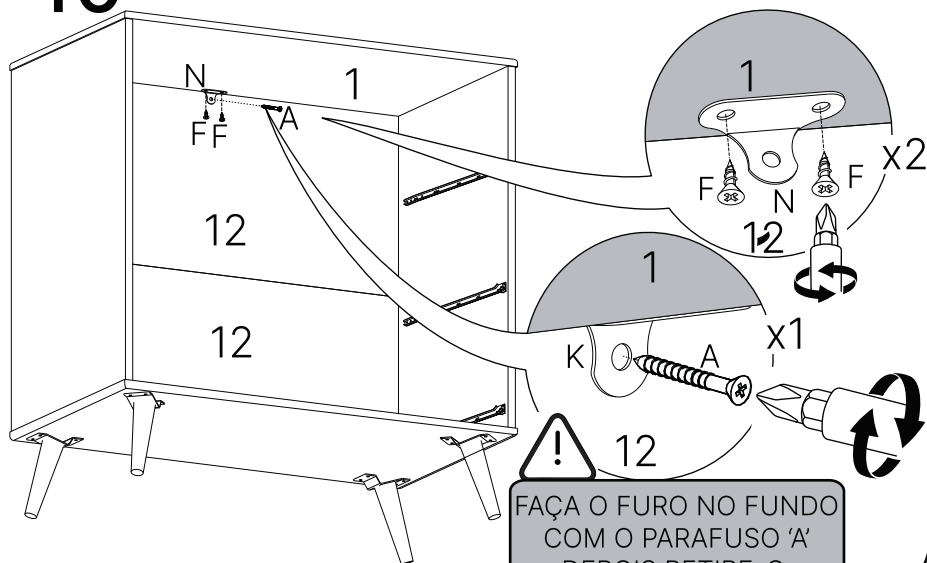
8



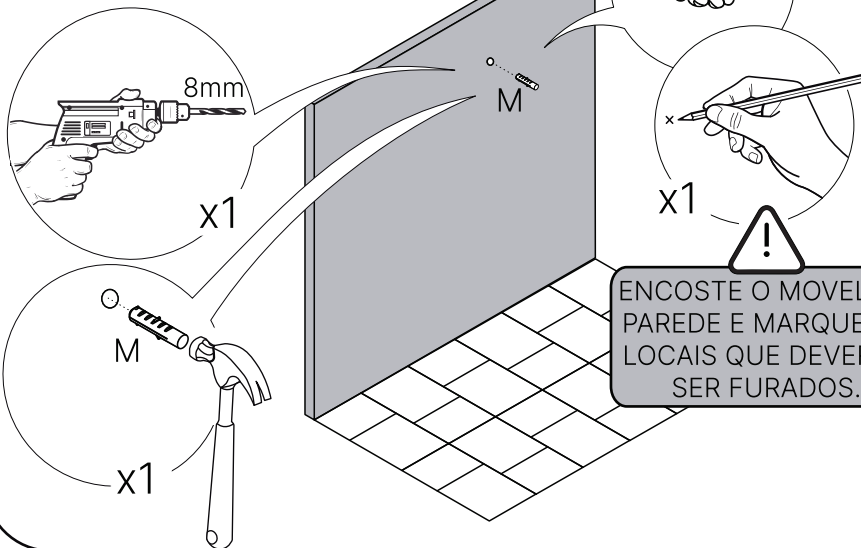
9



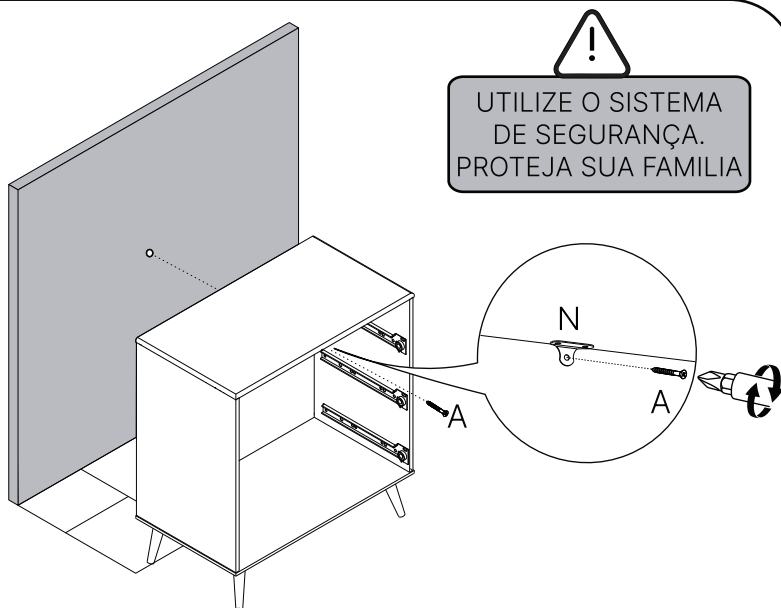
10



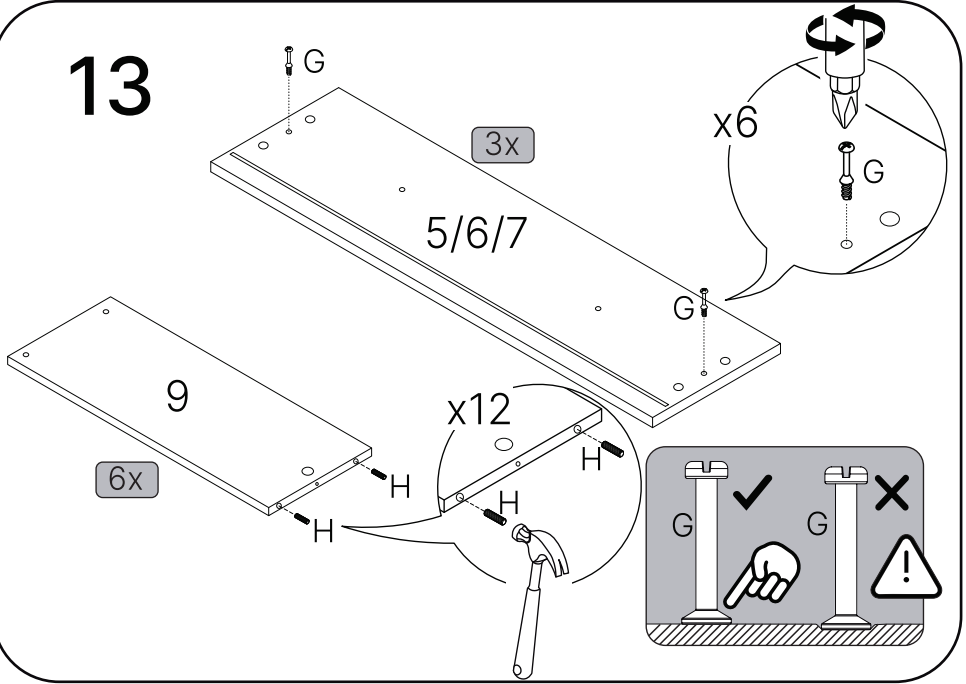
11



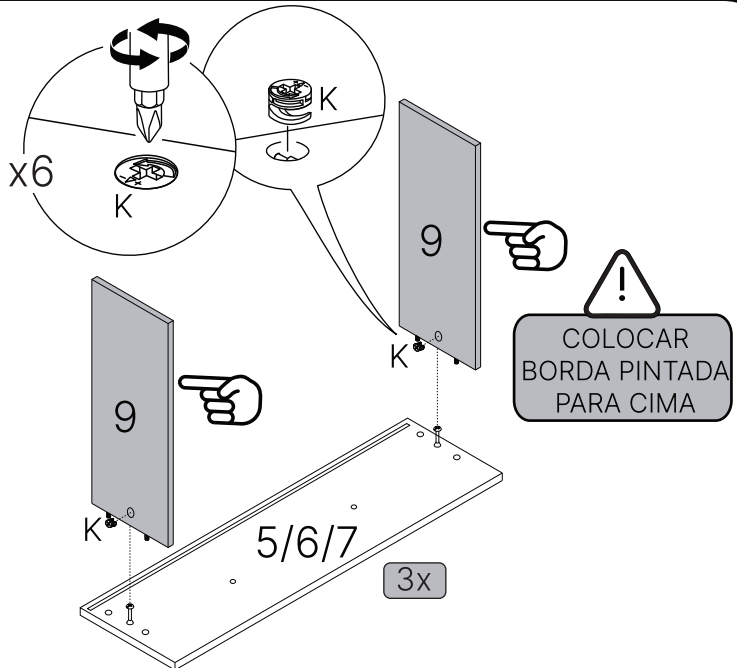
12



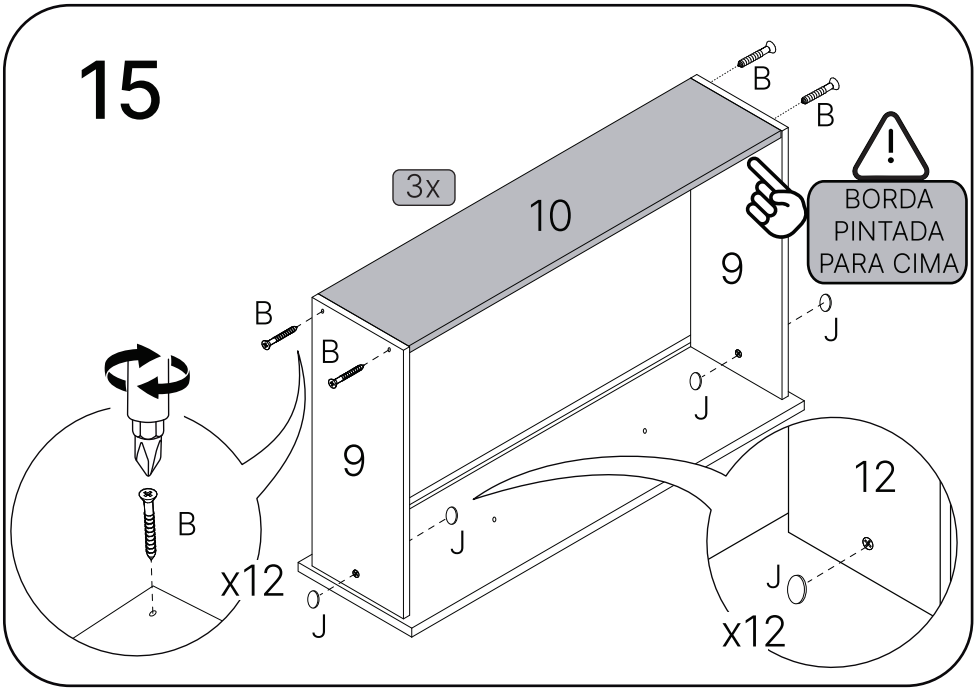
13



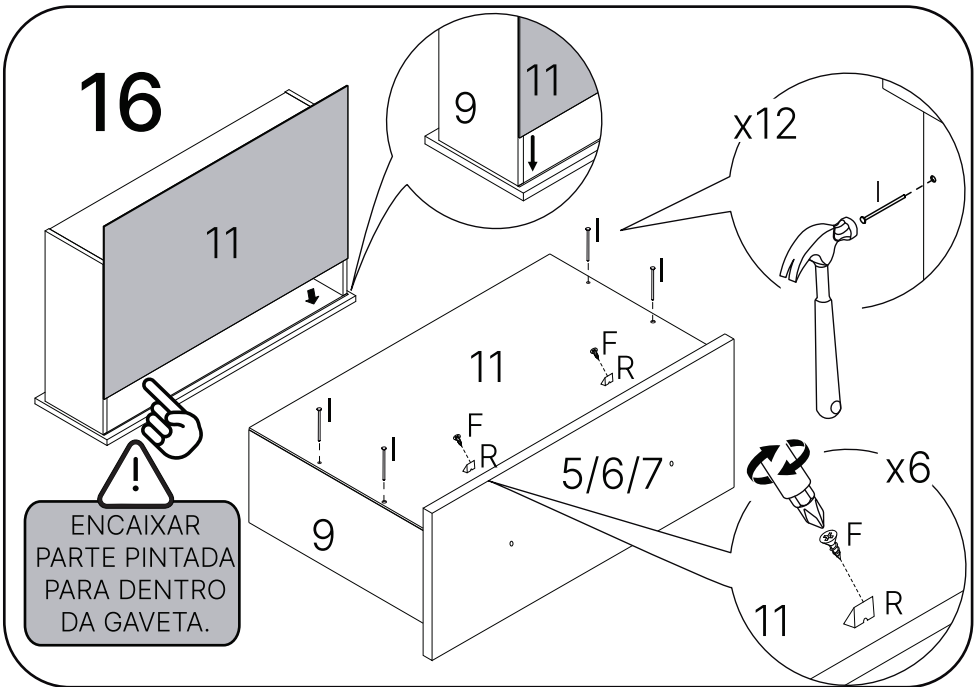
14

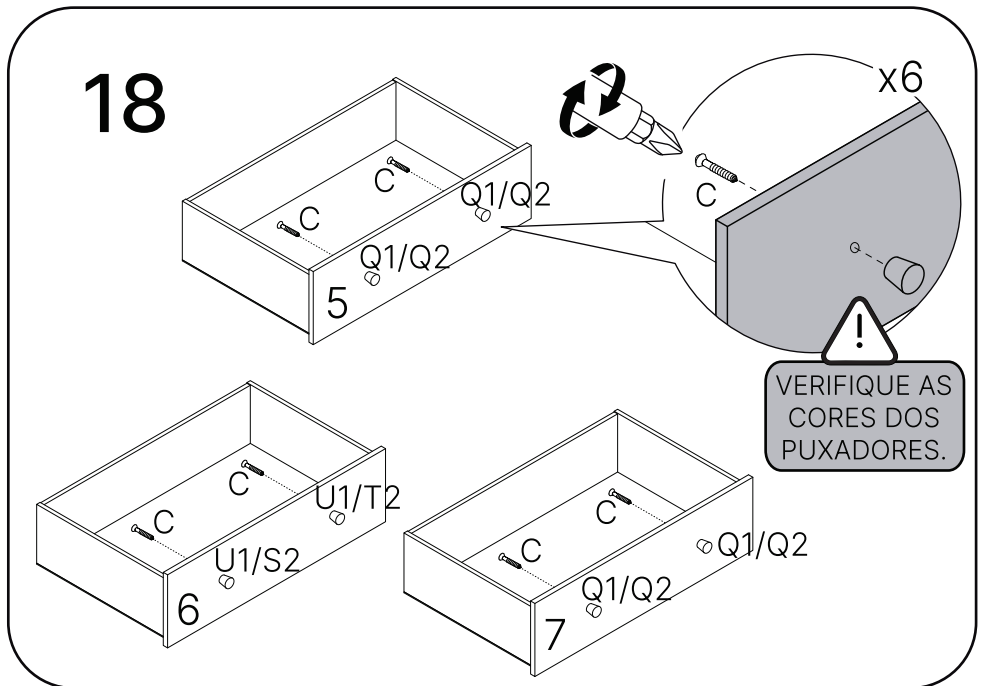
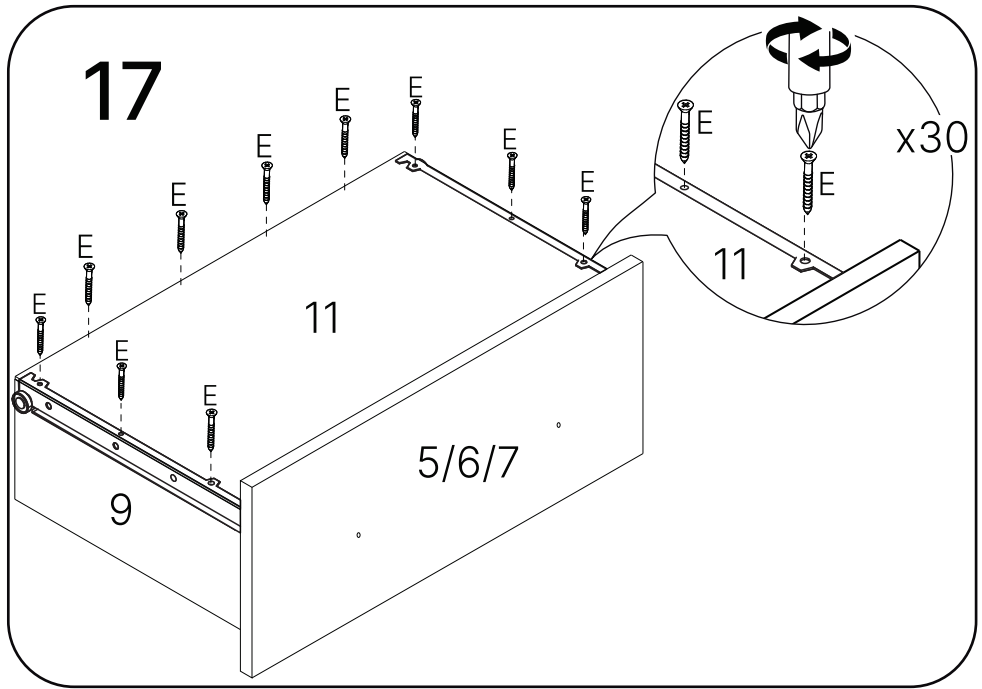


15

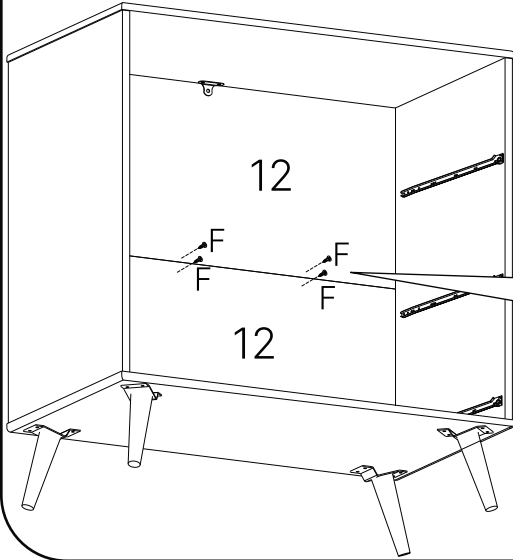



16

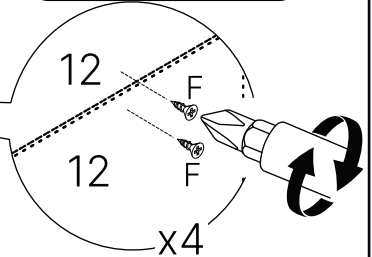




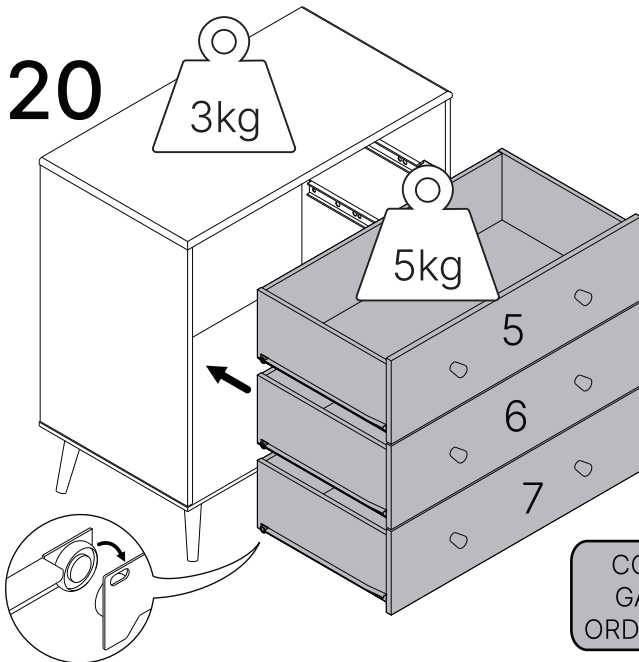
19




FIXE O PARAFUSO
NOS FUNDOS PARA
EVITAR ABRIR

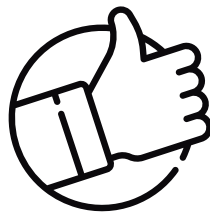


20




COLOCAR AS
GAVETAS NA
ORDEM CORRETA

21



Dicas para assegurar a garantia e prolongar a vida útil do seu móvel

Limpeza

Use um pano macio, levemente umedecido com água. É possível o uso de detergente neutro, ou sabão neutro com água.

Manutenção

Para garantir estabilidade e durabilidade, é recomendado reapertar os parafusos de tempos em tempos.

Ventilação

A falta de ventilação e excesso de calor pode prejudicar a durabilidade e acabamento do produto.





madeira
madeira
GABE
GASA

V.01