

MANUAL DE INSTRUÇÕES

RECOMENDAÇÕES

Uso interno. Não expor ao sol ou umidade.

Não exceder a capacidade de peso.

MANUTENÇÃO E LIMPEZA

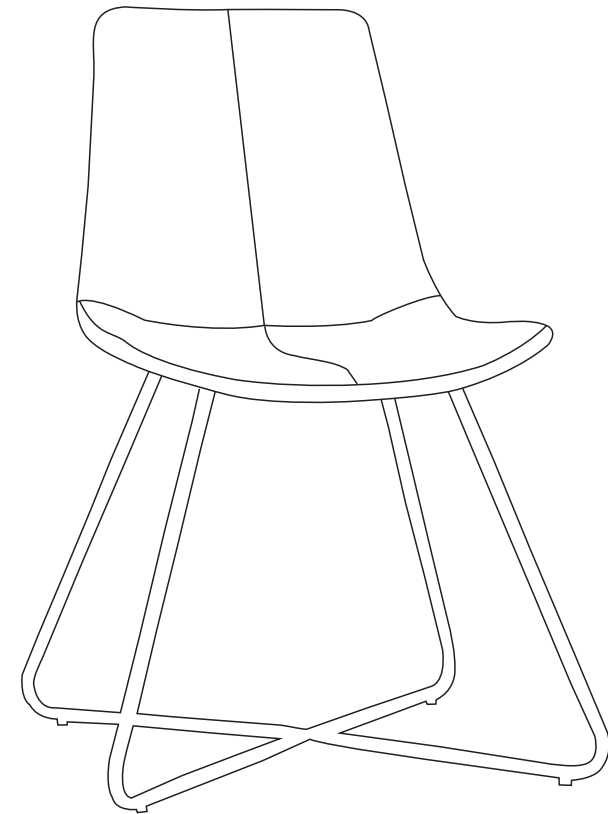
Limpar com pano macio umedecido em solução de água e sabão neutro e secar em seguida.

Não utilizar produtos químicos ou abrasivos.

MANUAL DE INSTRUÇÕES

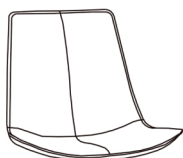
CADEIRA

Brenda



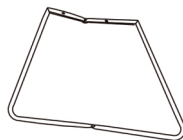
COMPONENTES

1 UNID.



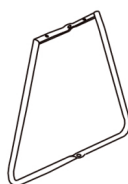
①

1 UNID.



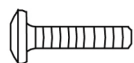
②

1 UNID.



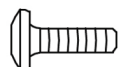
③

4 UNID. 16mm



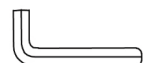
④

2 UNID. 12mm



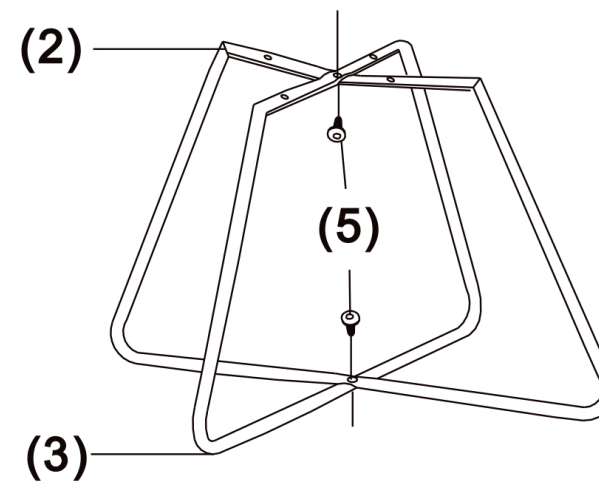
⑤

1 UNID.

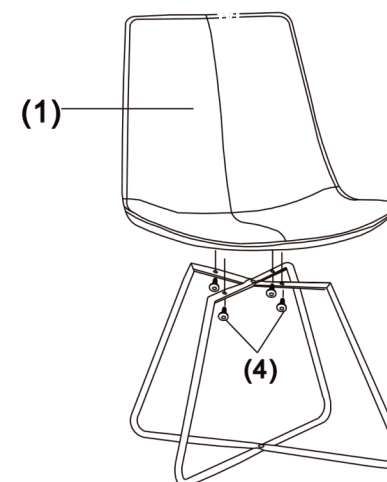


⑥

INSTRUÇÕES DE MONTAGEM



1



2

