

MANUAL DE INSTRUÇÕES

RECOMENDAÇÕES

Uso interno. Não expor ao sol ou umidade.

Não exceder a capacidade de peso.

Partes em aço cromado não possuem garantia em regiões litorâneas.

MANUTENÇÃO E LIMPEZA

Limpar com pano macio levemente umedecido em água e sabão neutro e secar em seguida com flanela.

Para as partes cromadas, limpar com flanela macia.

Para proteger a peça e manter o brilho sugere-se polimento com cera automotiva.

MANUAL DE INSTRUÇÕES

OFFICE SEM ENCOSTO

Lisboa



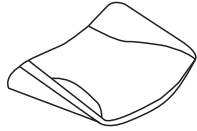
COMPONENTES

1 UNID.



①

1 UNID.



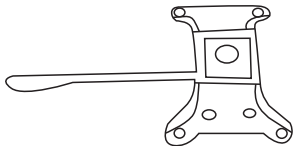
②

2 UNID.



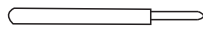
③

1 UNID.



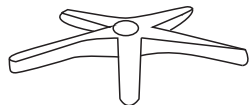
④

1 UNID.



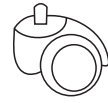
⑤

1 UNID.



⑥

5 UNID.



⑦

4 UNID. - 20mm



⑧

4 UNID. - 25mm



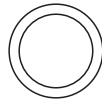
⑨

6 UNID. - 30mm



⑩

6 UNID.



⑪

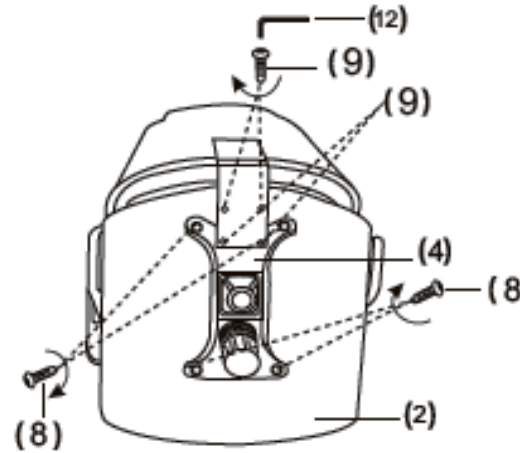
1 UNID.



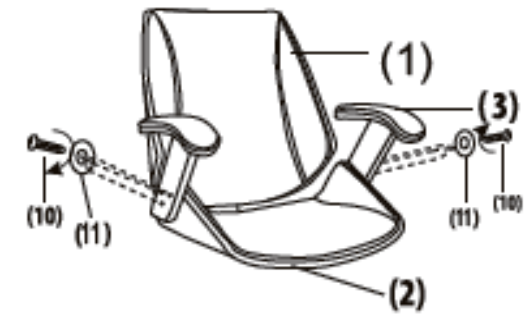
⑫

INSTRUÇÕES DE MONTAGEM

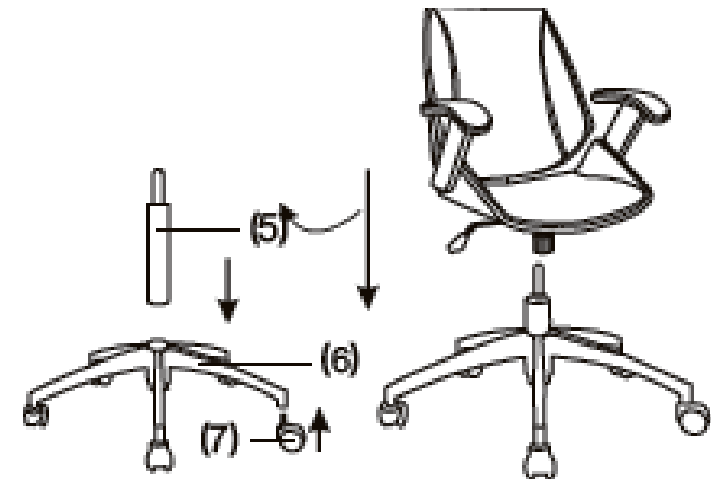
1. Certifique-se que possui todos os componentes listados;
2. Siga as figuras para a montagem do produto.



1



2



FAVOR NÃO RETIRAR A ETIQUETA COM O NÚMERO DE IDENTIFICAÇÃO QUE ACOMPANHA A PEÇA.

SUGERIMOS QUE OS PARAFUSOS SEJAM APERTADOS PERIODICAMENTE.