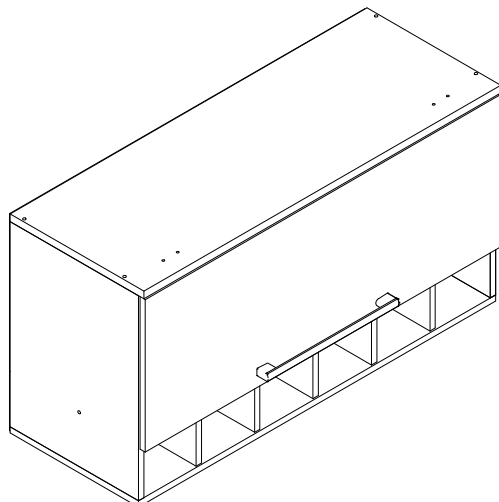


MANUAL DE INSTRUÇÕES - AÉREO GELADEIRA NAPOLI PRIME - Cód. 5270



MÓVEIS RONIPA LTDA
 CNPJ: 06.241.494/0001-82
 Av dos Moveleiros, 1100, Bairro Canivete
 Cep: 29909-120, Linhares-ES
 Tel: (27) 3372-6050
 www.moveisronipa.com.br



PREENCHA OS DADOS A SEGUIR:

Data da compra: ___/___/___
 Número da Nota Fiscal: _____
 Número do lote: _____

No caso de assistência técnica, entrar em contato com a loja onde adquiriu o produto. Guarde sempre a Nota fiscal e este manual, pois são partes fundamentais para o atendimento da garantia.

TERMO DE GARANTIA

A Móveis Ronipa Ltda garante a qualidade de seus produtos quanto à defeitos e vícios de fabricação, conforme a Lei 8.078/90 (CÓDIGO DE DEFESA DO CONSUMIDOR), nos limites aqui estabelecidos:

1º - **03 (três) meses de garantia** para toda a sua linha de produtos, contados à partir da emissão da Nota Fiscal de Compra ao consumidor, em qualquer loja de revenda autorizada.

2º - Entende-se por garantia o reparo gratuito do item comprado, que apresente defeito ou vício de fabricação, de acordo com parecer técnico da Móveis Ronipa Ltda. Tal garantia somente terá validade mediante apresentação da Nota Fiscal de Compra.

3º - Para o exercício da presente garantia, o comprador/consumidor deverá solicitá-la à loja onde adquiriu o produto, para que a mesma solicite o reparo junto à fábrica.

4º - Caso seja necessário reparo do produto adquirido, o prazo para devolução do produto, peça ou acessório consertado é de **até 30 dias**, contados à partir do recebimento do pedido em nossa fábrica.

5º - Todos os produtos devem ser conferidos no momento da entrega.

6º - **Não estão cobertos por esta garantia (ônus do consumidor):**

a) **DANOS DECORRENTES DE MONTAGEM/INSTALAÇÃO INADEQUADA, REALIZADA POR PESSOA NÃO TREINADA E AUTORIZADA PELA LOJA REVENDEDORA OU PELA MÓVEIS RONIPA LTDA, ASSIM COMO O NÃO CUMPRIMENTO DAS INSTRUÇÕES PRESENTES NESTE MANUAL.**

b) Danos causados por acidentes, tais como quedas, batidas, desabamentos, incêndios, entre outros, após a instalação do produto.

c) Danos provocados por exposição à umidade, luz solar direta, salinidade, ataque de pragas biológicas decorrentes do ambiente de armazenamento/montagem, após a instalação do produto.

d) Danos decorrentes de limpeza e manutenção inadequados.

e) Danos decorrentes do uso inadequado do produto, assim como não cumprimento das normas especificadas neste manual.

f) Serviços de modificação de local após a instalação do produto, modificação de cor, alteração de medidas e estrutura, modificações de modelo

g) Ajuste interno ou conserto por pessoa não autorizada pela Indústria de Móveis Ronipa Ltda ou por um de nossos revendedores autorizados.

h) Roubo ou furto.

i) Essa garantia não cobre partes de vidro **APÓS O RECEBIMENTO** do produto. Verificar no ato da entrega a integridade das peças.

IDENTIFICAÇÃO DAS PEÇAS E ACESSÓRIOS

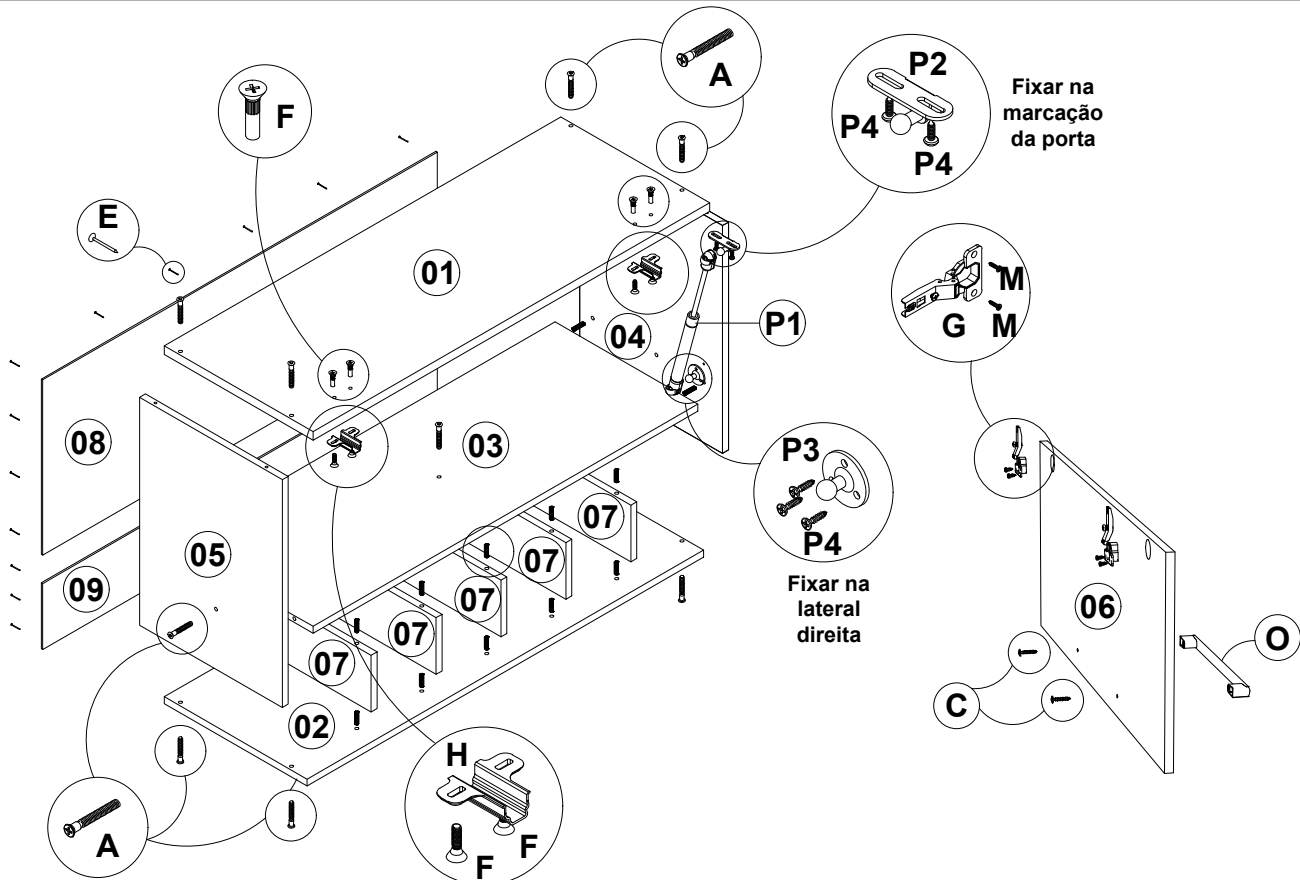
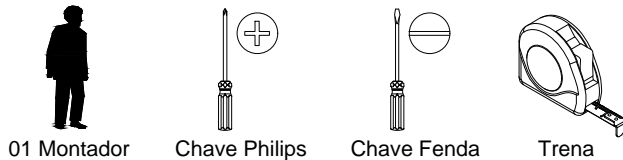
ITEM	DESCRIÇÃO	QTD	CÓDIGO	ITEM	DESCRIÇÃO	QTD	CÓDIGO
01	Tampo	01	5280	06	Porta	01	5285
02	Base	01	5281	07	Divisão adega	01	5286
03	Tampo adega	01	5282	08	Fundo maior	01	5287
04	Lateral direita	01	5283	09	Fundo menor	01	5288
05	Lateral esquerda	01	5284				

 A - Parafuso CH EST PHS 5x40 s/ pont - 12 UN	 B - Cavilha 6x20 24 UN	 C - Parafuso 3,5x25 flang phil.bi. 02 UN	 C - Parafuso CH PHS 3,5 x 22c/ pont - 02 UN	 E - Prego 08 x 08 30 UN
 F - Parafuso união 16 mm 04 UN	 G - Dobradiça 26 mm 02 UN	 H - Calço dobradiça 12 mm 02 UN	 I - Cantoneira suporte aéreo 02 UN	 J - Parafuso Flang PHS 5,0 x 50 c/ pont - 02 UN
 K - Bucha plástica p/ parede 8 mm - 02 UN	 L - Garra para fundo 13x17 04 UN	 M - Parafuso CH PHS 3,5 x 12c/ pont - 10 UN	 N - Capa plást. p/ cantoneira 02 UN	 O - Puxador 256 mm 01 UN
 P1 - Pistão - 01 unid	 P2 - Conector dobrado - 01 unid	 P3 - Conector redondo - 01 unid	 P4 - Paraf. pan. - 05 unid	

Elaboração: Jeanderson D. Bolonini	E-mail contato: ppcp@moveisronipa.com.br	Data de elaboração: 14/12/2019	Versão: 00	Data de alteração: 00/00/000	Código documento: 5291	Página: 1/2
---------------------------------------	---	-----------------------------------	---------------	---------------------------------	---------------------------	----------------

MONTAGEM PASSO A PASSO

NECESSÁRIO PARA MONTAGEM:



1º - Identifique as peças e acessórios.

2º - Fixe as divisões da adega na base e no tampo da adega com cavilha e parafusos Ch. Est. Phs 5x40 s/ ponta.

3º - Fixe as laterais na base e no tampo e no tampo da adega, com parafusos Ch. Est. Phs 5x40 s/ ponta

4º - Fixe os calços das dobradiças no tampo com parafusos de união 16 mm, conforme desenho acima.

5º - Fixe o puxador na porta com parafusos Ch. Phs. 3,5x25 flang. c/ ponta.

6º - Fixe as dobradiças na porta com parafusos Ch. Phs. 3,5x12 c/ ponta.

7º - Encaixe as dobradiças da porta nos calços do tampo e aperte o parafuso central das dobradiças para unir as duas partes, fixando, a porta na estrutura.

8º - Alinhe a porta e encontre o esquadro da estrutura.

9º - Fixe o fundo traseiro nas laterais, na base e no tampo usando pregos 08x08.

10º - Fixe o conector redondo do kit pistão à gás na marcação da lateral direita, usando os parafusos cab. panela que acompanham o kit pistão.

11º - Fixe o conector dobrado na porta, seguindo as marcações, usando parafusos cab. panela que acompanham o kit pistão.

12º - Encaixe as pontas do pistão nos conectores, com a parte mais grossa do pistão para o lado da porta, conforme desenho acima.

FIXAÇÃO NA PAREDE:

1º - Pelo lado interno, marque o local das cantoneiras para suporte aéreo e dos parafusos, nas laterais e no fundo traseiro.

2º - Encoste o móvel na parede, na posição desejada. Fure o fundo traseiro e a parede com uma broca de 8 mm (não inclusa).

3º - Encaixe as buchas plásticas nas furações da parede.

4º - Fixe as cantoneiras nas laterais com parafusos Ch. Phs. 3,5x12 c/ ponta e na parede com parafusos Flang. Phs. 5x50 c/p.

5º - Para fazer a união com outros produtos da linha, utilize parafusos Ch. Phs. 3,5x12 c/ ponta.