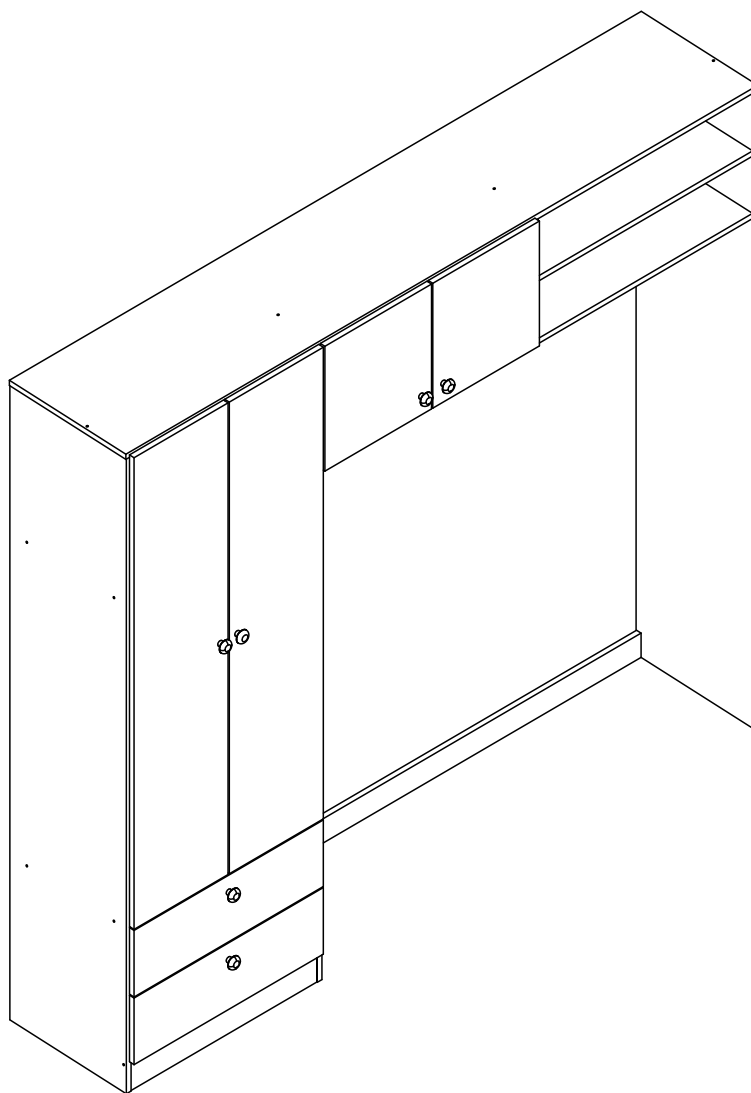


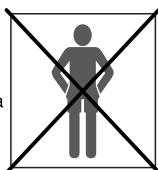
Rev.: 00 - 12/11/2021



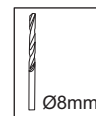
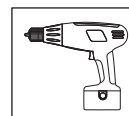
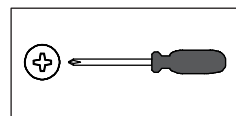
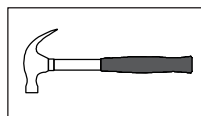
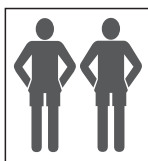
LA007

Abaixo as ferramentas, não fornecidas, mas necessárias para a montagem do produto.
Abajo sas ferramentas, no suministradas, pero necesarias para el montaje del producto.

1 Pessoa
1 Persona



2 Pessoas
2 Personas



Parabéns!

Você acaba de adquirir um produto com a qualidade Completa Móveis.

Recomendações

- ≠ Os parafusos devem ser apertados periodicamente.
- ≠ Evitar batidas e o contato com objetos cortantes.

Manutenção e Limpeza

- ≠ Use um pano levemente umedecido com água, seguido de pano seco.
- ≠ Nunca utilize produtos químicos ou abrasivos.

Alguma dúvida? Fale com a gente.
Completa Ind. de Móveis Ltda
comercial@completamoveis.com.br

Felicitaciones!

Usted acaba de adquirir un producto con la calidad Completa Muebles.

Recomendaciones

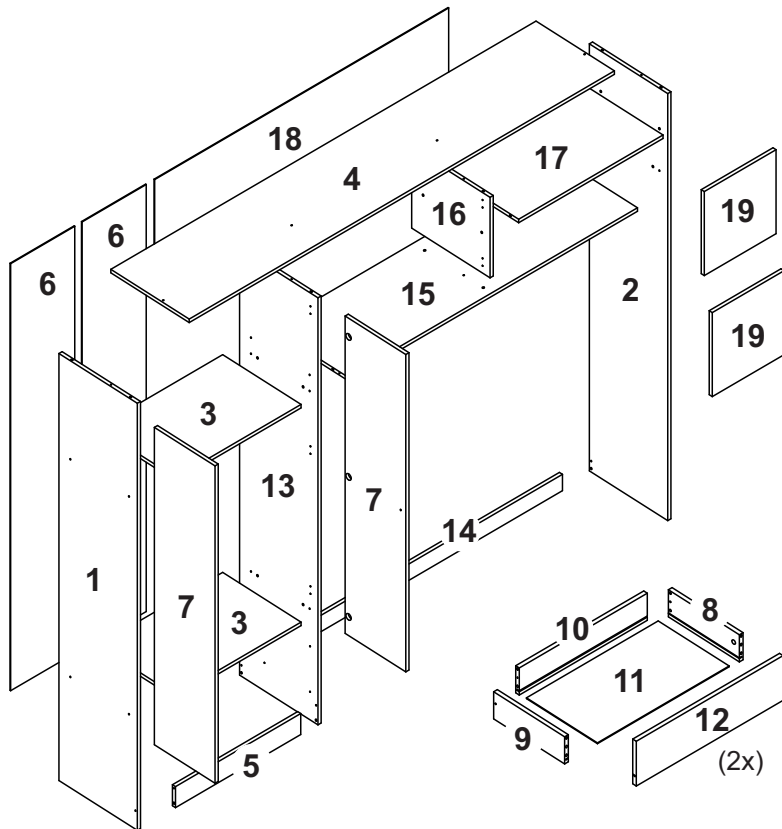
- ≠ Los tornillos deben ser ajustados periódicamente.
- ≠ Evitar golpes y contacto con objetos cortantes.

Manutención e Limpieza

- ≠ Utilice un paño ligeramente humedecido con agua, seguido de un paño seco.
- ≠ Nunca utilice productos químicos o abrasivos.

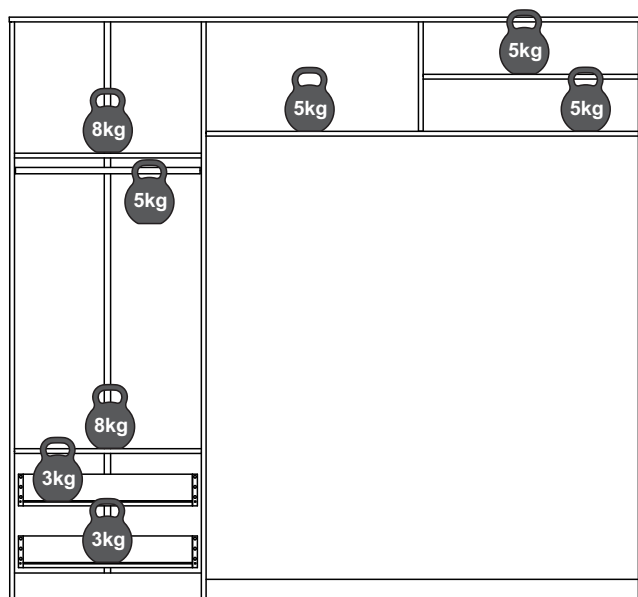
Alguna duda? Hable con nosotros.
Completa Ind. de Móveis Ltda
comercial@completamoveis.com.br

IDENTIFICAÇÃO DAS PEÇAS/IDENTIFICACIÓN DE LAS PIEZAS



Nº	Descrição/Description	Medidas/ Dimensiones (mm)	Qtd./Cant.
1	Lateral esquerda/Lateral izquierda	1830x385x15	01
2	Lateral direita/Lateral derecha	1830x385x15	01
3	Base/Base	590x385x15	02
4	Tampo/Tapa	2003x385x15	01
5	Rodapé/Zócalo	590x90x15	01
6	Costa/Revés	1830x302x03	02
7	Porta/Puerta	1360x298x15	02
8	Lateral gaveta direita/Lateral cajón derecho	300x100x15	02
9	Lateral gaveta esquerda/Lateral cajón izquierdo	300x100x15	02
10	Costinha gaveta/Revés cajón	534x100x15	02
11	Fundo gaveta/Fondo cajón	549x300x03	02
12	Frente gaveta/Frente cajón	600x192x15	02
13	Lateral central/Lateral central	1830x385x15	01
14	Rodapé direito/Zócalo derecho	1365x70x15	01
15	Base direita/Base derecha	1365x385x15	01
16	Divisão/Divisoria	345x385x15	01
17	Prateleira/Repisa	680x385x15	01
18	Costa superior direita/Revés superior derecha	1385x365x03	01
19	Porta pequena/Puerta pequeña	360x338x15	02

Peso máximo recomendado. Deve ser distribuído uniformemente.
Peso máximo recomendado siendo este uniformemente distribuido.



ACESSÓRIOS/ACCESORIOS

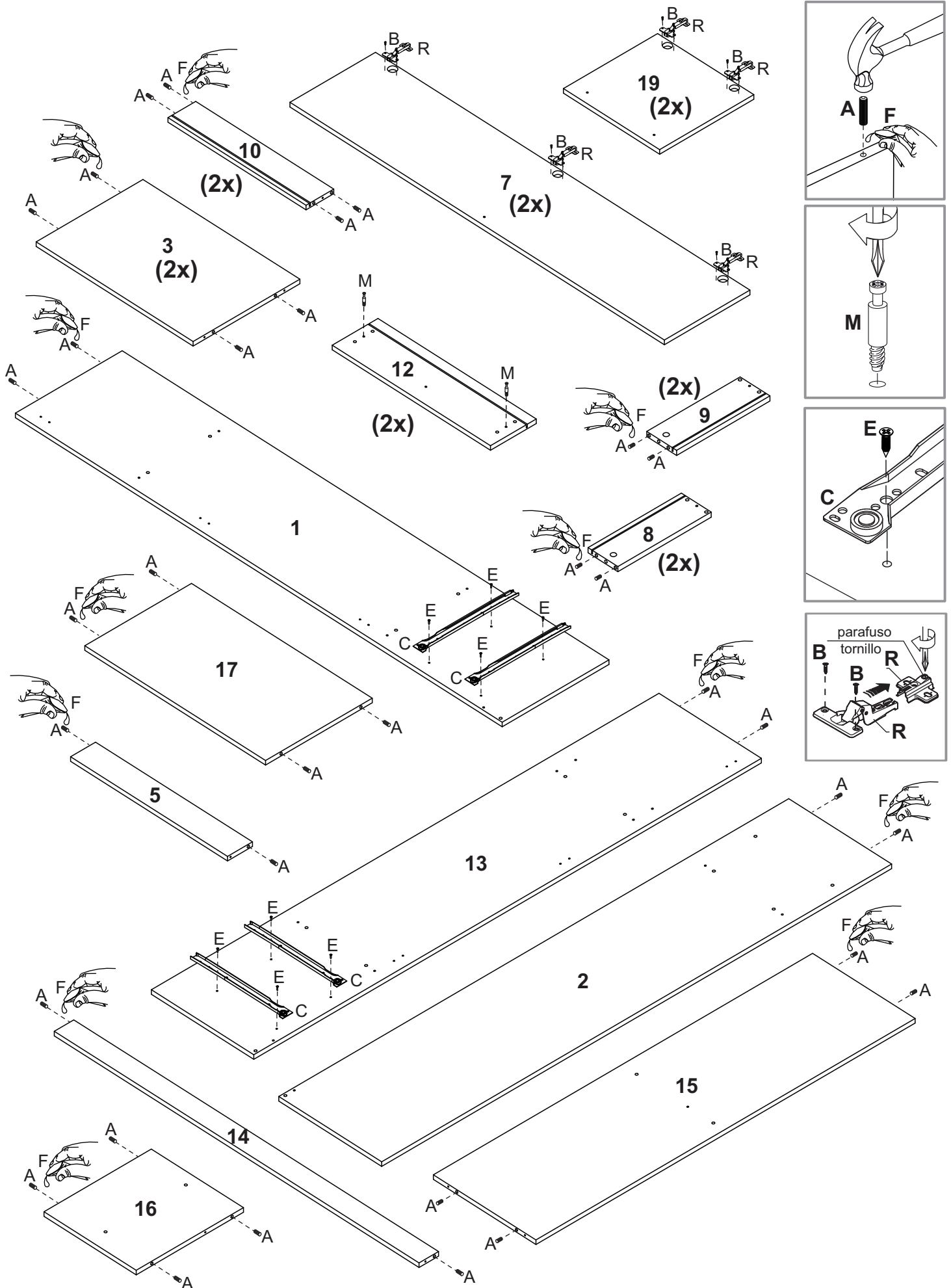
Antes de iniciar a montagem separe todos os acessórios. Em caso de dúvida no tamanho, utilize a régua no final da página.

Antes de comenzar la montaje separe todos los accesorios. En caso de duda sobre el tamaño de los accesorios, utilice la regla al pie de la página.

ID	Desenho/Dibujo	Qtd./Cant.
A	Cavilha/Tarugo Ø8x30	46
B	Parafuso/Tornillo Ø4,0x14	46
C	Corrediça/Corredera 300mm	02
D	Parafuso/Tornillo Ø3,5x25	06
E	Parafuso/Tornillo Ø3,5x12	16
F	Bisnaga de cola/Tubo de pegamento	01
G	Parafuso/Tornillo Ø4,5x45	25
H	Prego/Clavo 10x10	60
I	Puxador/Tirador	06
J	Roliço cabideiro/Rolizo perchero	01
K	Sapata Zapata	06
L	Suporte cabide/Soporte percha	02
M	Haste minifix/Tornillo minifix	04
N	Tambor minifix	04
O	Parafuso/Tornillo Ø5,0x50	02
P	Bucha Ø8mm/Cojinete Ø8mm	02
Q	Suporte fixação/Soporte fijación	02
R	Calço e dobradiça/ Base bisagra y bisagra	10
S	Perfil H	01
T	Garra metálica para costa Fijador para revés	03

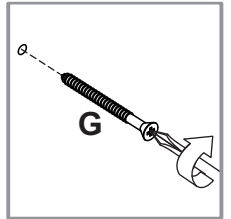
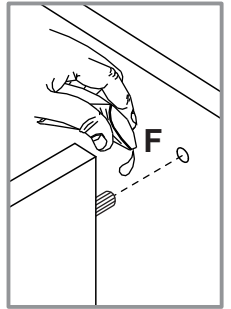
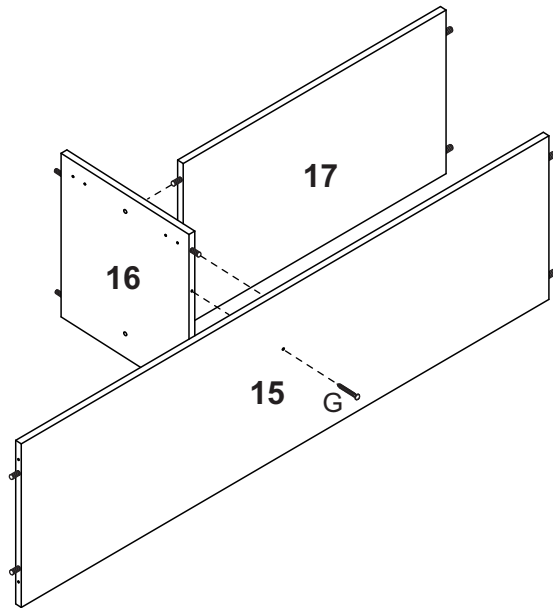


PRÉ-MONTAGEM / PRE ARMADO

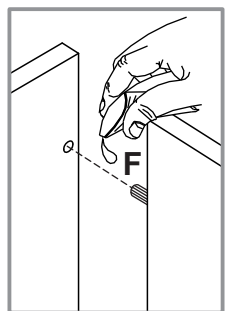
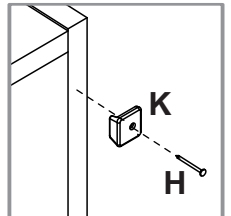
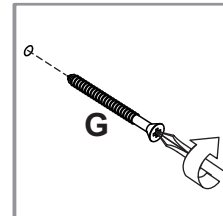
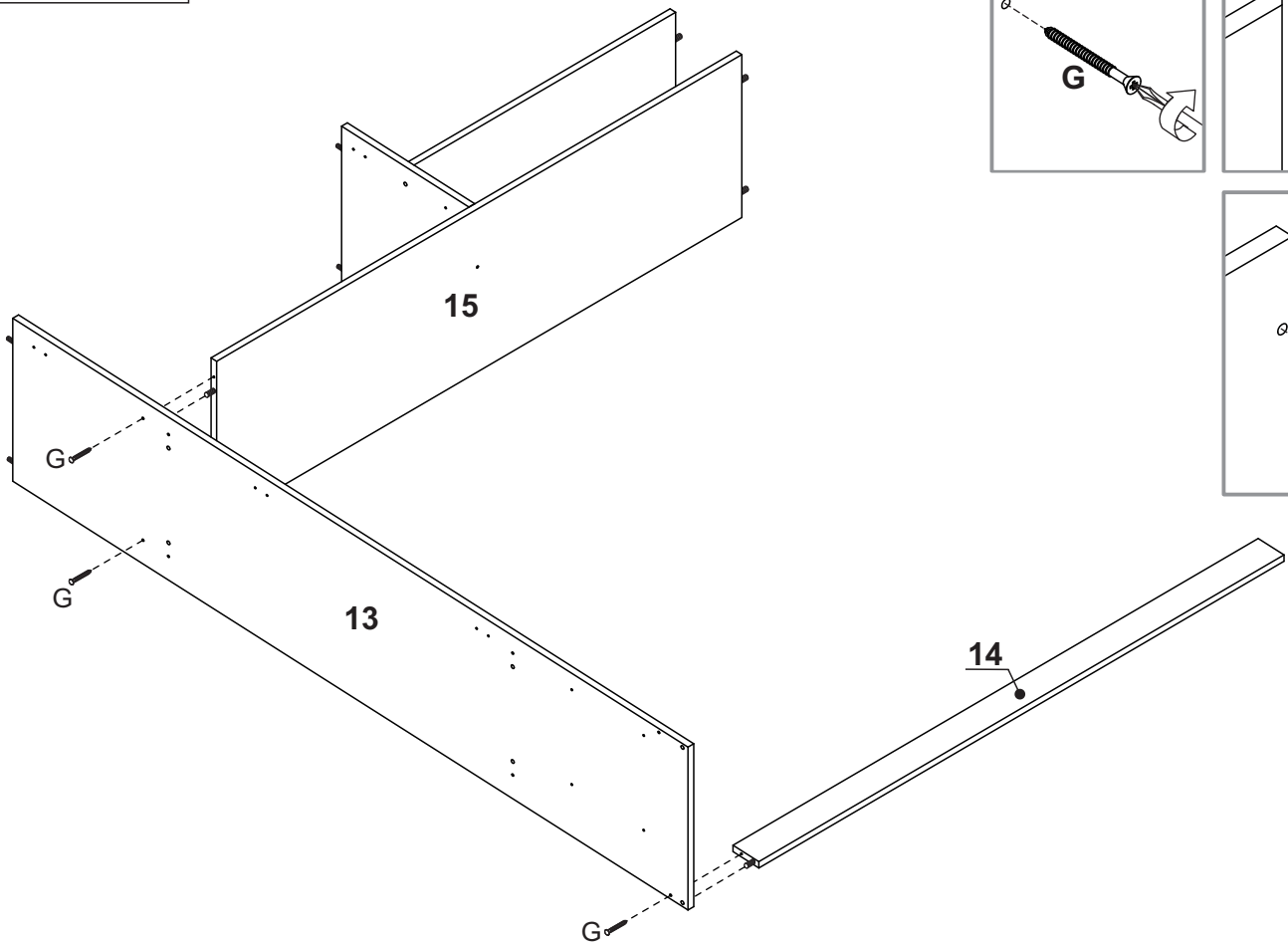


MONTAGEM / ARMADO

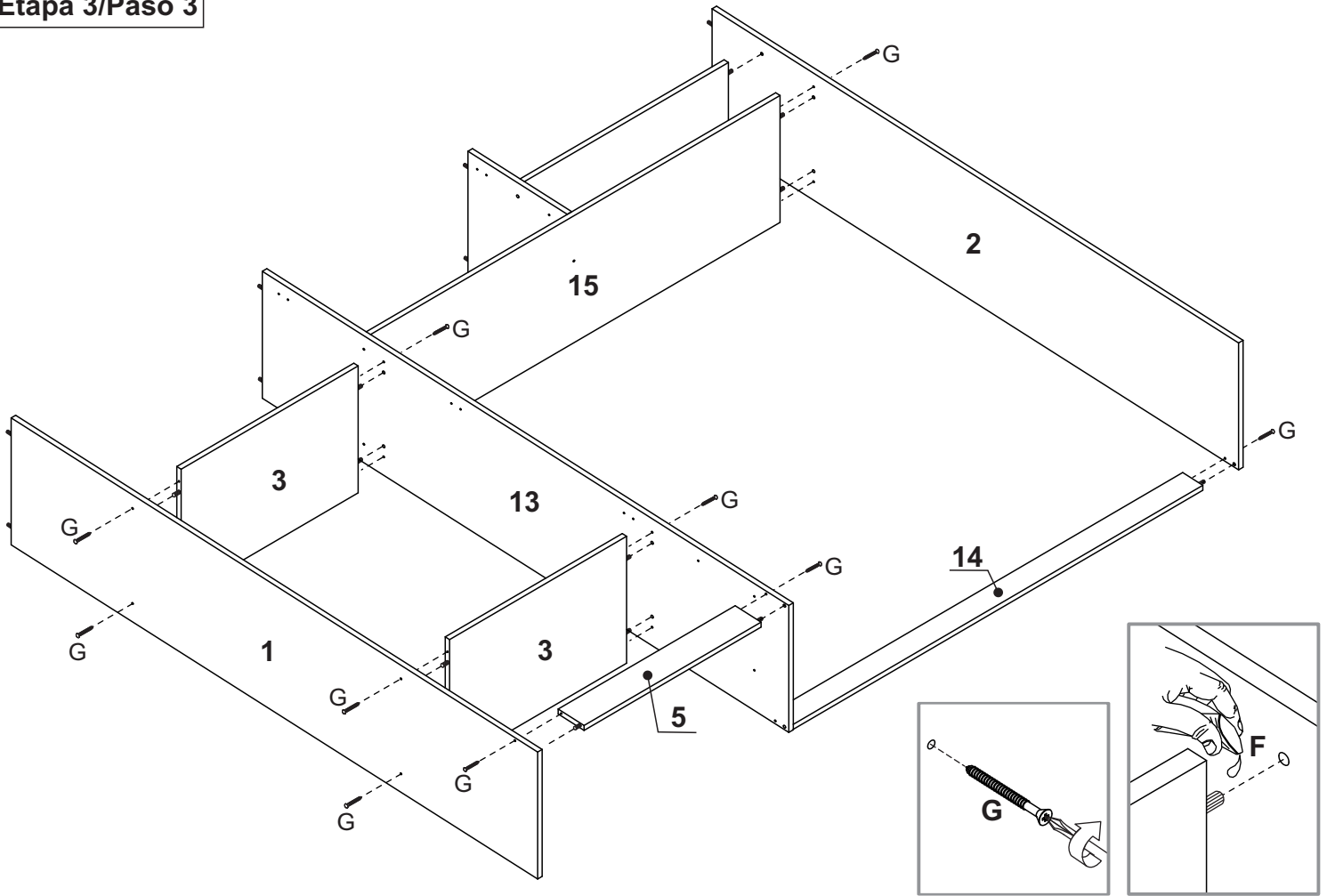
Etapa 1/Paso 1



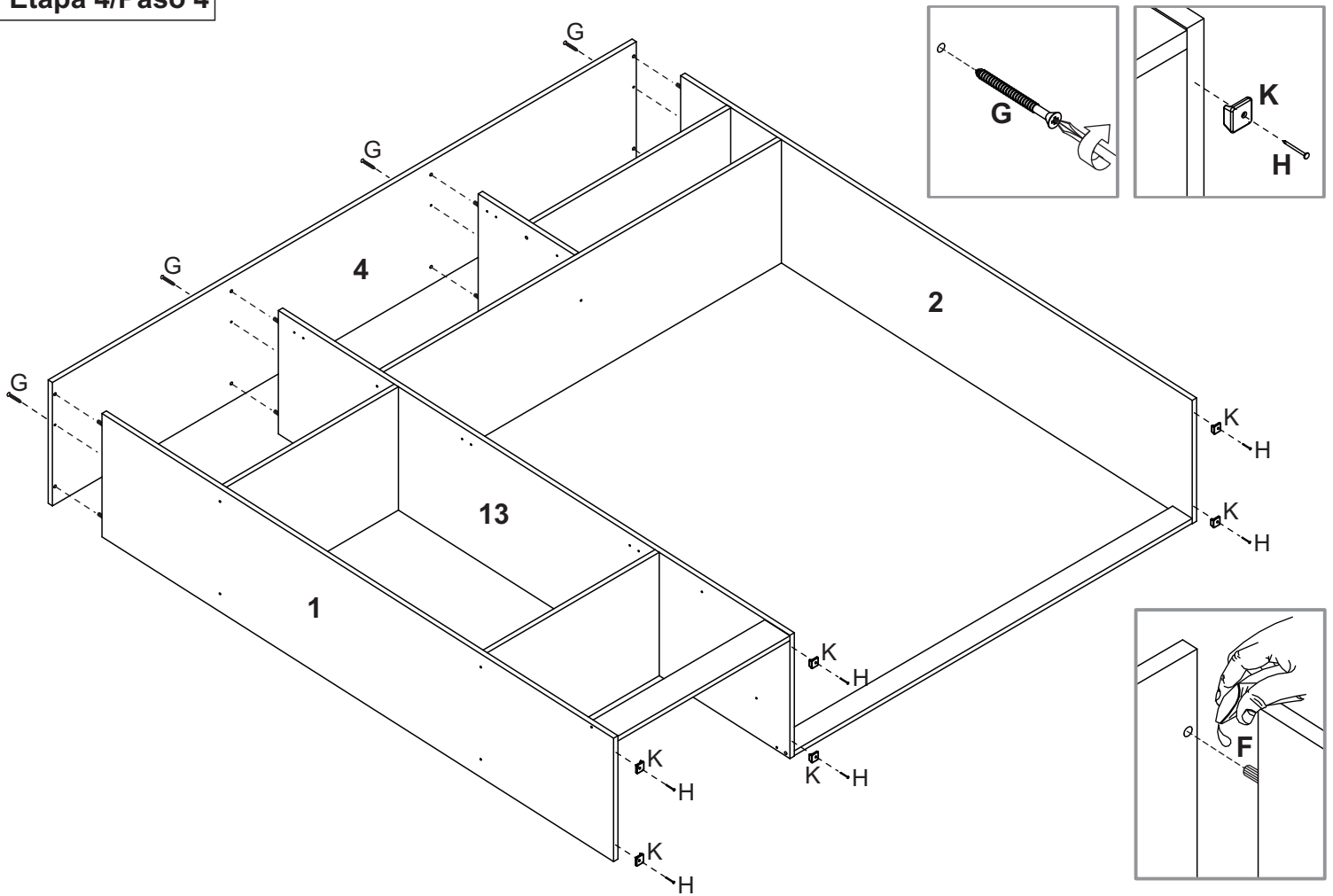
Etapa 2/Paso 2



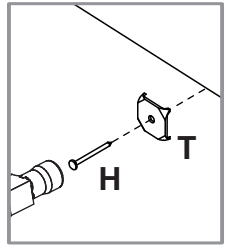
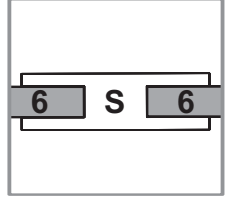
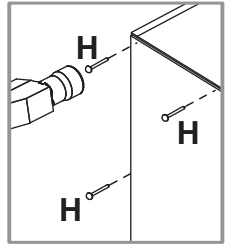
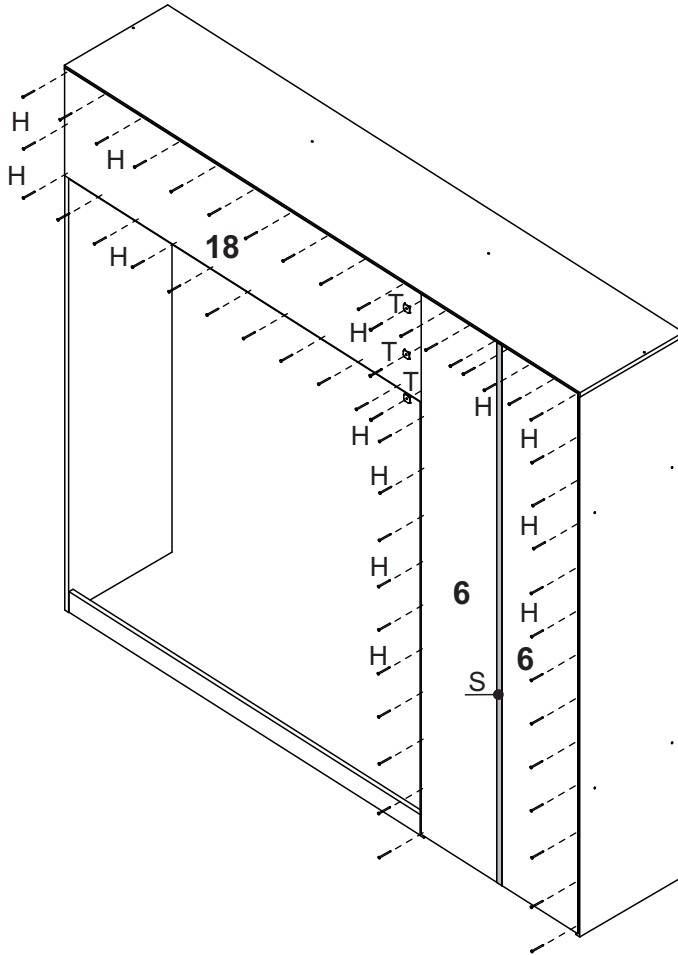
Etapa 3/Paso 3



Etapa 4/Paso 4

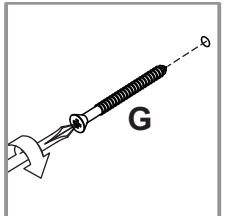
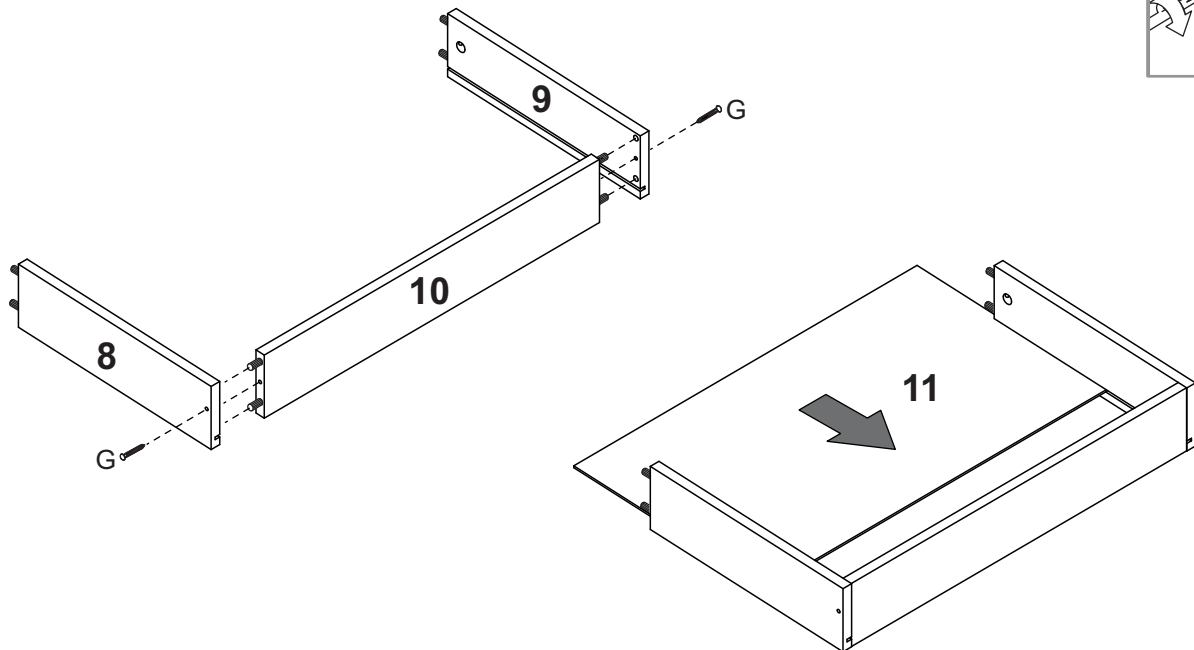


Etapa 5/Paso 5



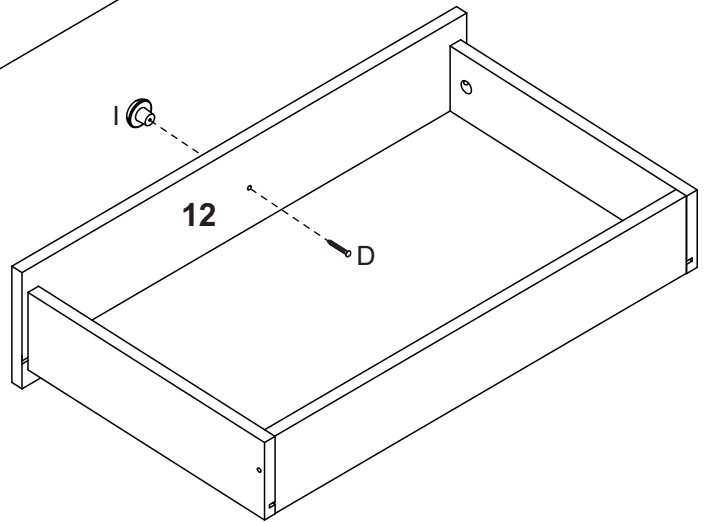
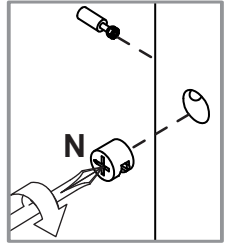
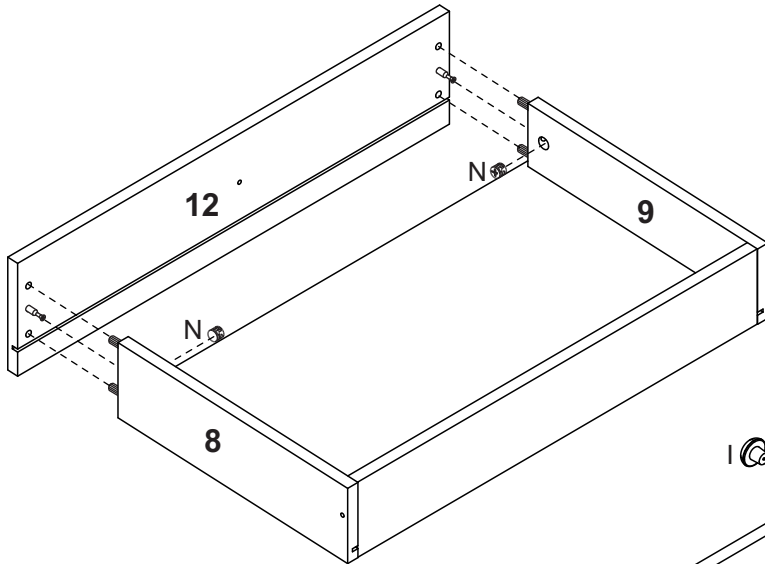
Etapa 6/Paso 6

(2x)



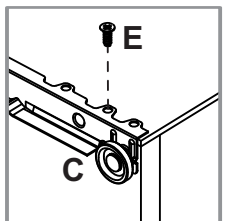
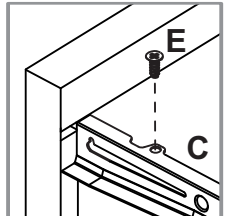
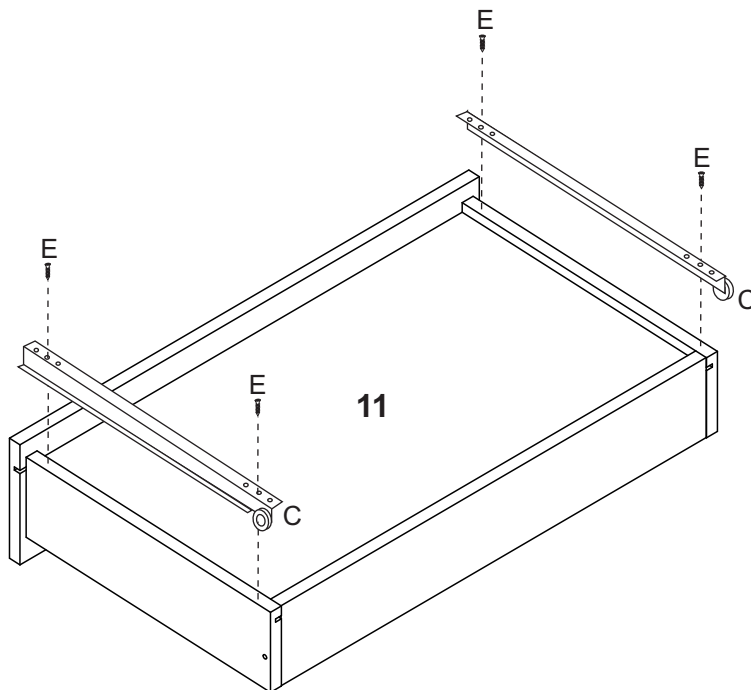
Etapa 7/Paso 7

(2x)

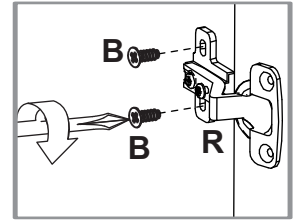
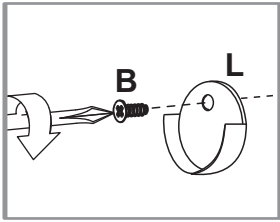
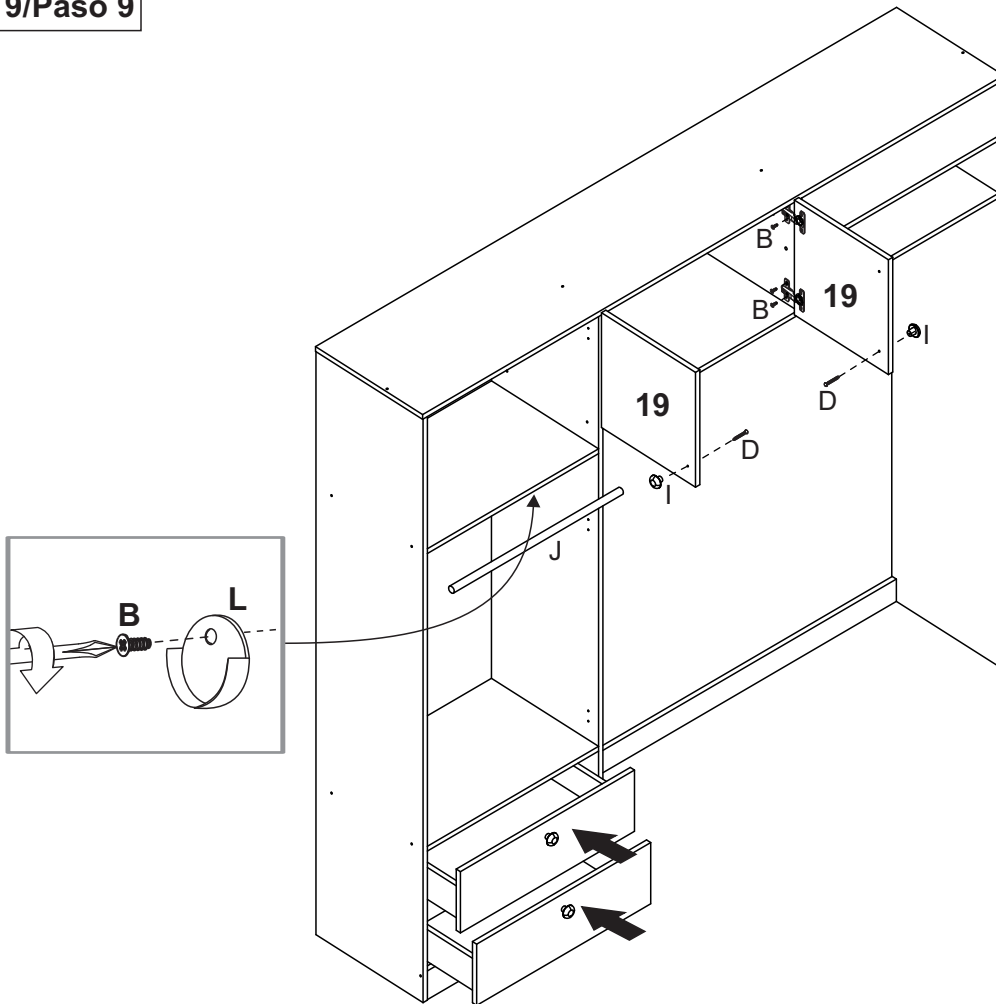


Etapa 8/Paso 8

(2x)



Etapla 9/Paso 9



Etapla 10/Paso 10

