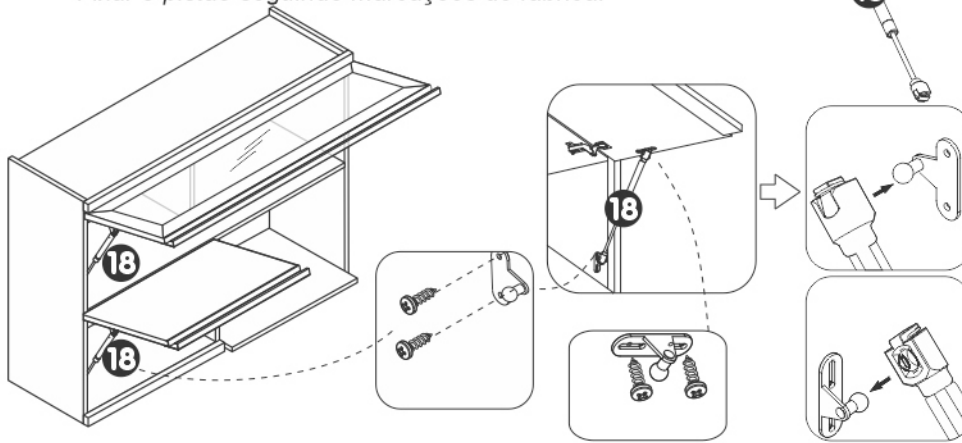




**4 Montagem Pistão**  
Fixar o pistão seguindo marcações de fábrica.



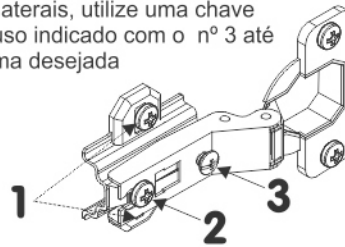
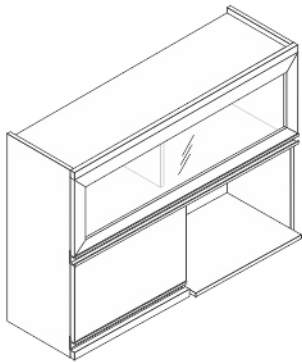
**7 Instalação Parede**

1º - Parafusar uma cantoneira em cada peça marcada com parafuso 3,5x14mm, conforme indicado na imagem;

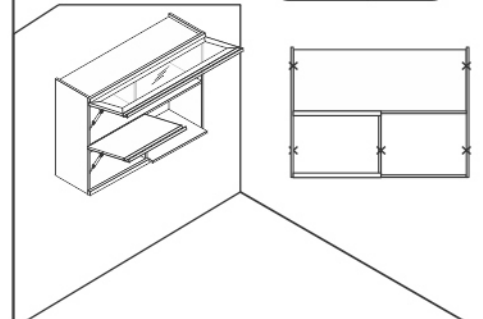
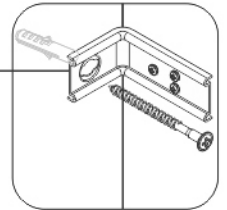
2º - Com broca vídea 8mm, através do orifício da cantoneira, furar o fundo do armário e ao mesmo tempo a parede. Em seguida, colocar no furo da parede a bucha 8mm e, por dentro dela, usar o parafuso 5x50mm o qual fará a fixação do armário na parede.

**5 Regulagem Portas** Para regulagem das portas siga as instruções conforme numeros abaixo:

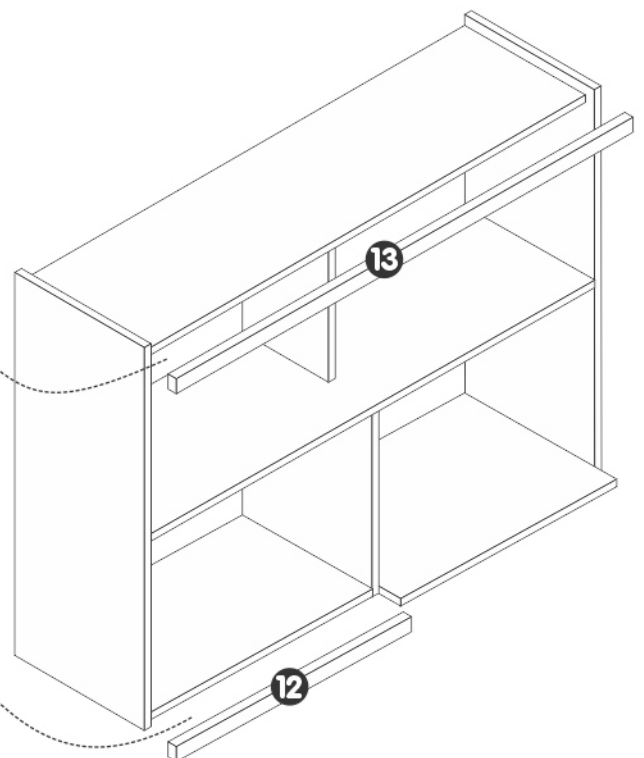
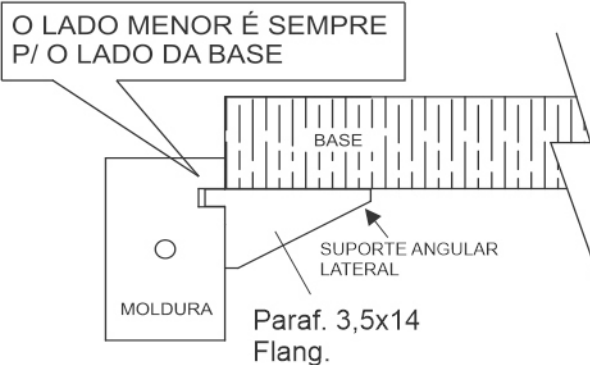
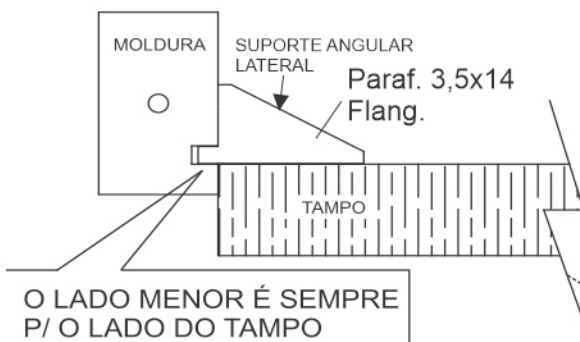
- 1 - Se precisar subir ou abaixar um pouco a porta desaperte um pouco os parafusos indicados com o número 1, reposicione e aperte novamente
- 2 - Se precisar empurrar a porta um pouco mais para dentro ou puxá-la para fora, desaperte um pouco o parafuso indicado com o nº 2, reposicione e aperte novamente
- 3 - Se precisar alinhar as portas um pouco mais para o centro ou em direção as laterais, utilize uma chave philips para girar o parafuso indicado com o nº 3 até posicionar a porta da forma desejada



FURAR AQUI

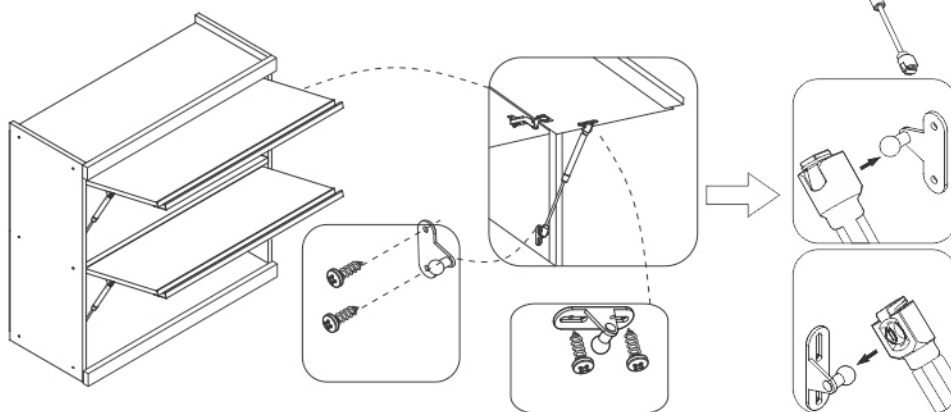


**6 Montagem Molduras**





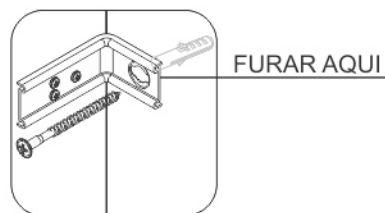
**4 Montagem Pistão**  
Fixar o pistão seguindo marcações de fábrica.



**7 Instalação Parede**

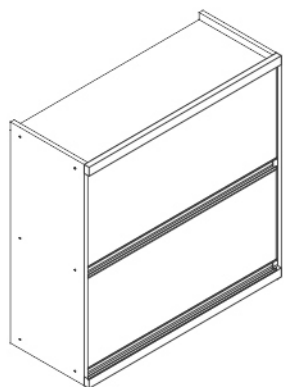
1º - Parafusar uma cantoneira em cada lateral (Nº 1 e Nº 3) com parafuso 3,5x14mm, conforme indicado na imagem;

2º - Com broca vídea 8mm, através do orifício da cantoneira, furar o fundo do armário e ao mesmo tempo a parede. Em seguida, colocar no furo da parede a bucha 8mm e, por dentro dela, usar o parafuso 5x50mm o qual fará a fixação do armário na parede.

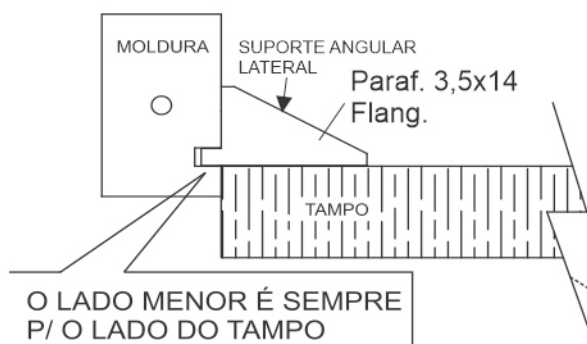


**5 Regulagem Portas** Para regulagem das portas siga as instruções conforme numeros abaixo:

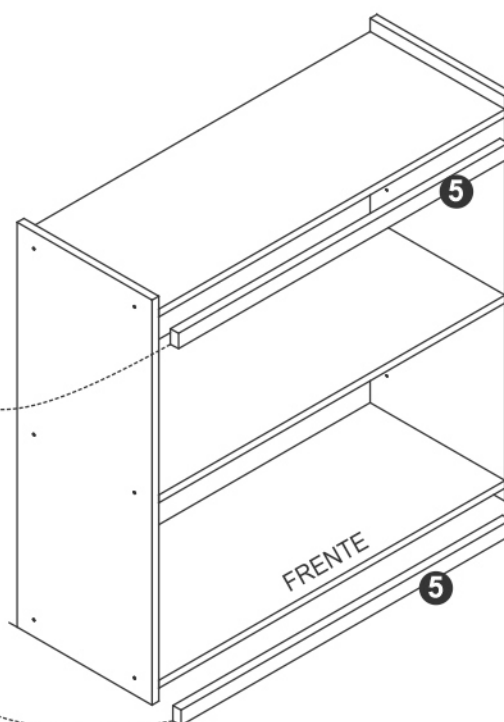
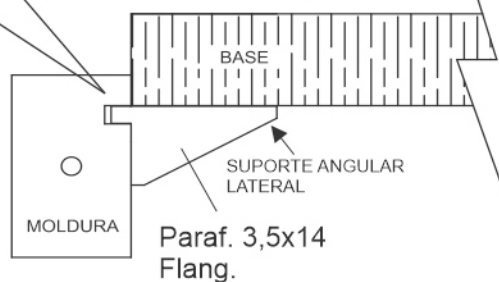
- 1 - Se precisar subir ou abaixar um pouco a porta desaperte um pouco os parafusos indicados com o número 1, reposicione e aperte novamente
- 2 - Se precisar empurrar a porta um pouco mais para dentro ou puxá-la para fora, desaperte um pouco o parafuso indicado com o nº 2, reposicione e aperte novamente
- 3 - Se precisar alinhar as portas um pouco mais para o centro ou em direção as laterais, utilize uma chave philips para girar o parafuso indicado com o nº 3 até posicionar a porta da forma desejada

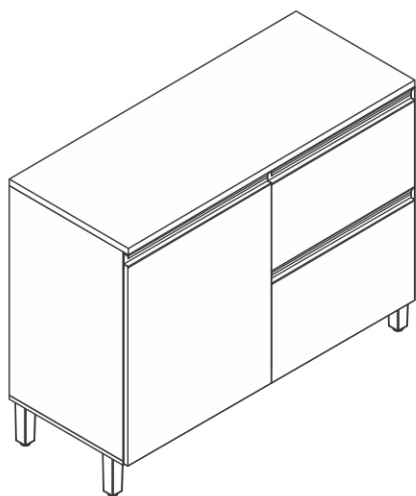


**6 Montagem Molduras**

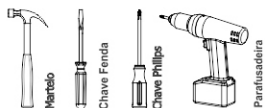


O LADO MENOR É SEMPRE P/ O LADO DA BASE





## Balcão Cléo 1 Pt. e 2 Gav.

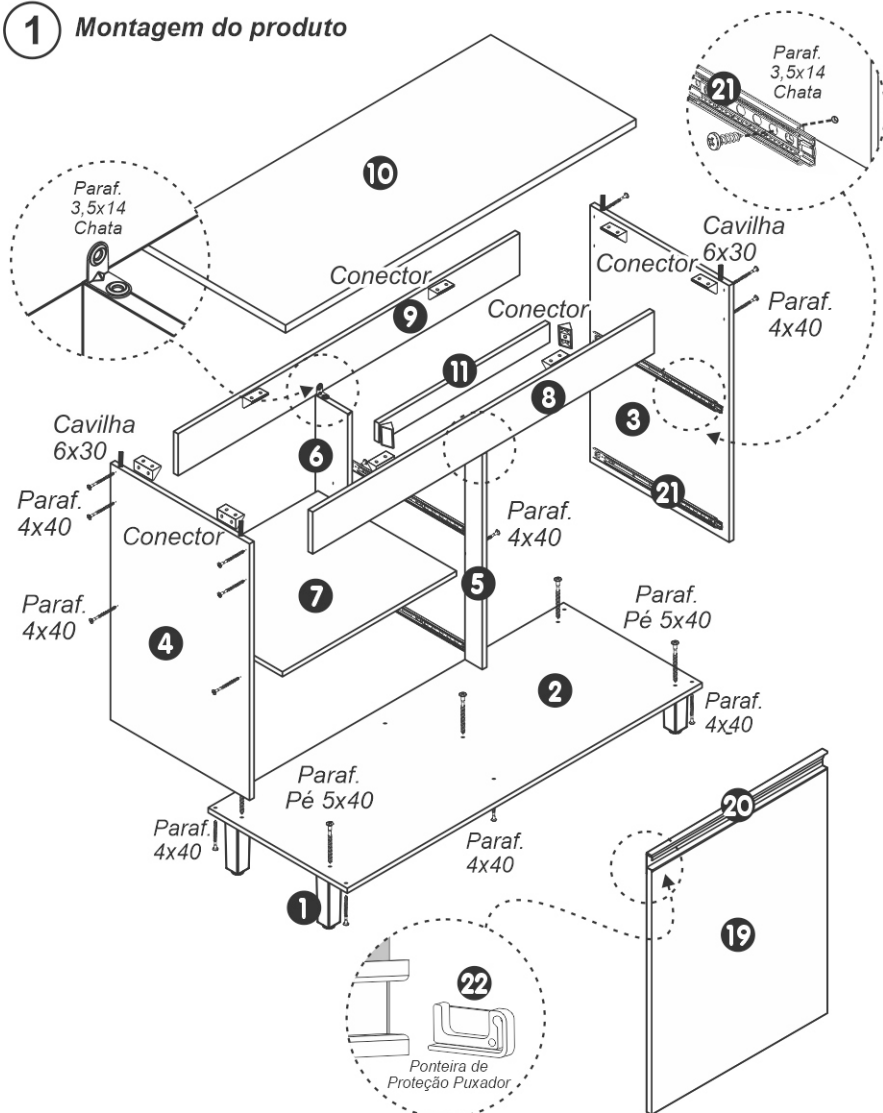
**Ferramentas Necessárias (Não Fornecidas)**

**Montagem**

**01 Pessoa**

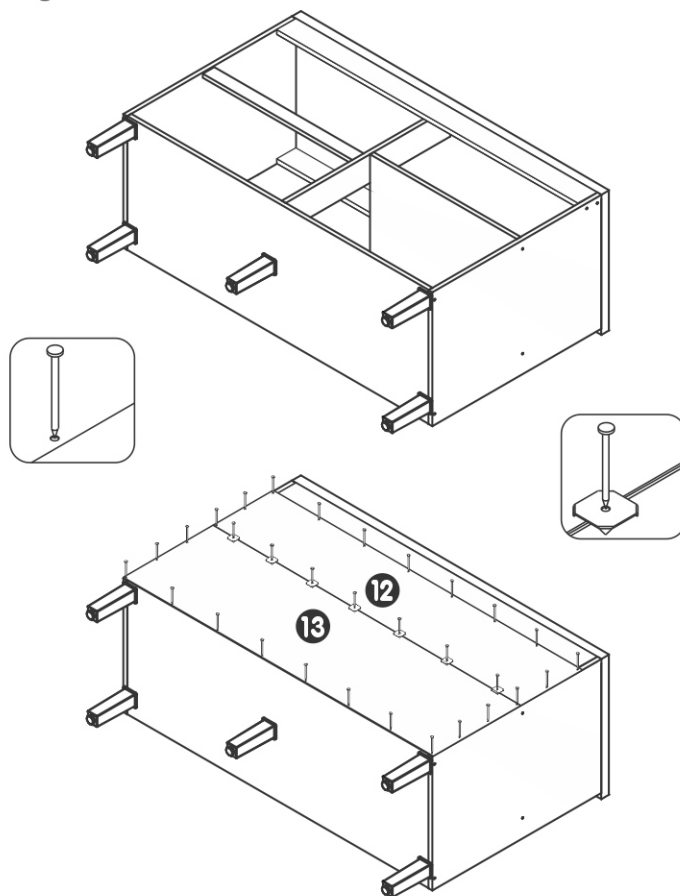
Sr. Montador, caso haja assistência, anotar número da peça, nome e cor, passe para a pessoa responsável, para que possamos atendê-lo o mais rápido possível.

Quant.	Peça	Identificação das Peças	Códigos
05	01	Pé Everest 150x40x40mm	2893
01	02	Base Balcão Cléo 1204x500x15mm	13606
01	03	Lateral Direita Balcão Cléo 655x500x15mm	13579
01	04	Lateral Esquerda Balcão Cléo 655x500x15mm	13605
01	05	Divisão Frontal Balcão Cléo 555x100x15mm	13607
01	06	Divisão Traseira Balcão Cléo 555x200x15mm	13608
01	07	Prateleira Balcão Cléo 579x500x15mm	13609
01	08	Vista Frontal Balcão Cléo 1170x100x15mm	13611
01	09	Vista Traseira Balcão Cléo 1170x100x15mm	13612
01	10	Tampo Balcão Cléo 1204x520x25mm	13610
01	11	Travessa Costas Balcão Cléo 578x50x15mm	13614
01	12	Costas Superior Balcão Cléo 1193x240x3mm	13629
01	13	Costas Inferior Balcão Cléo 1193x340x3mm	13630
02	14	Frete Gaveta Balcão Cléo 588x292x15mm	13627
04	15	Lateral Gaveta Balcão Cléo 400x145x15mm	13622
02	16	Traseiro Gaveta Balcão Cléo 524x128x15mm	13623
02	17	Fundo Gaveta Balcão Cléo 535x405x3mm	13631
02	18	Reforço Fundo Gaveta Balcão Cléo 524x50x15mm	13625
01	19	Porta Balcão Cléo 630x588x15mm	13626
03	20	Puxador Perfil 584mm	13716
02	21	Corrediça Telescópica 400mm	465
06	22	Acabamento Perfil J16	10800
01	23	Kit Ferragem Balcão Cléo	13632

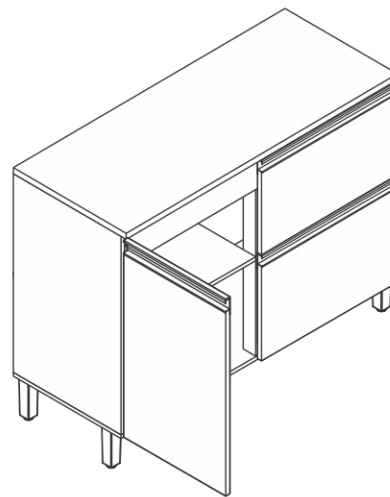
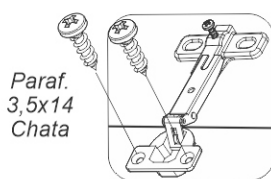
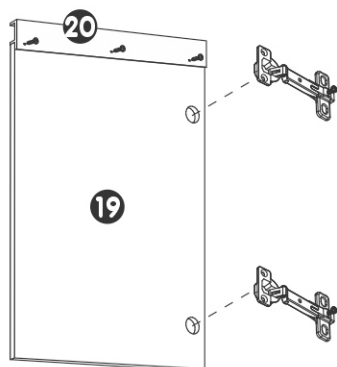
### 1 Montagem do produto



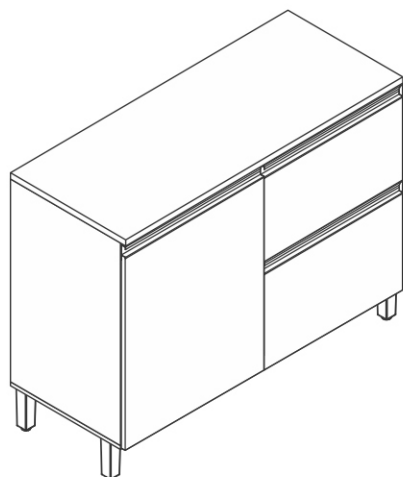
### 2 Montagem das costas



### 3 Montagem das dobradiças

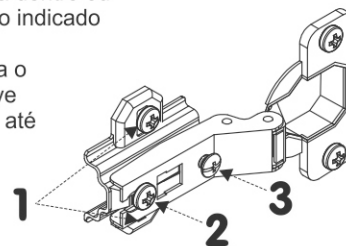


### 5 Regulagem Portas

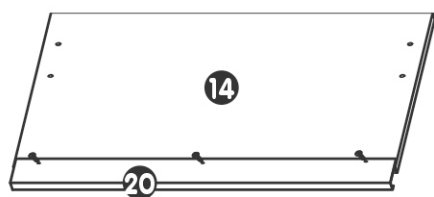


Para regulagem das portas siga as instruções conforme numeros abaixo:

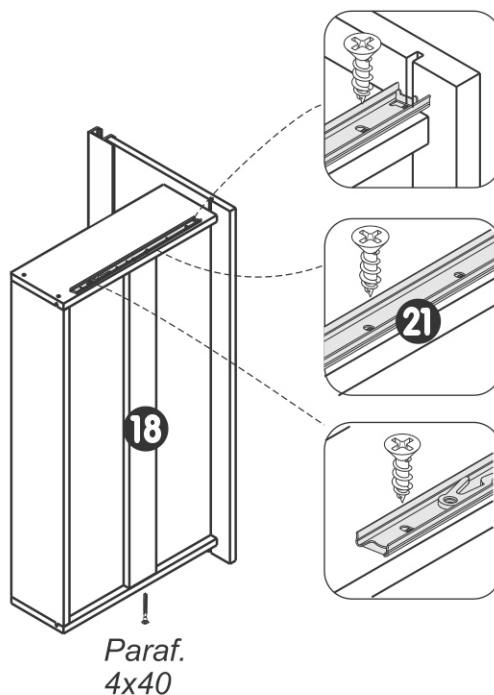
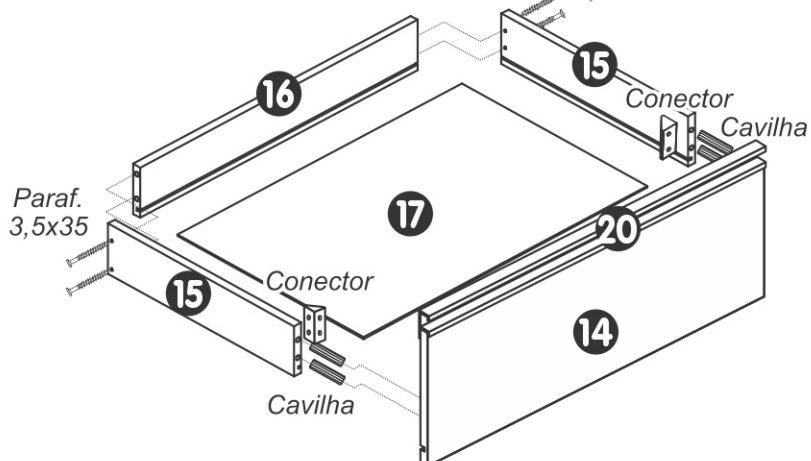
- 1 - Se precisar subir ou abaixar um pouco a porta desaperte um pouco os parafusos indicados com o número 1, reposicione e aperte novamente
- 2 - Se precisar empurrar a porta um pouco mais para dentro ou puxá-la para fora, desaperte um pouco o parafuso indicado com o nº 2, reposicione e aperte novamente
- 3 - Se precisar alinhar as portas um pouco mais para o centro ou em direção as laterais, utilize uma chave philips para girar o parafuso indicado com o nº 3 até posicionar a porta da forma desejada



### 6 Montagem das Gavetas



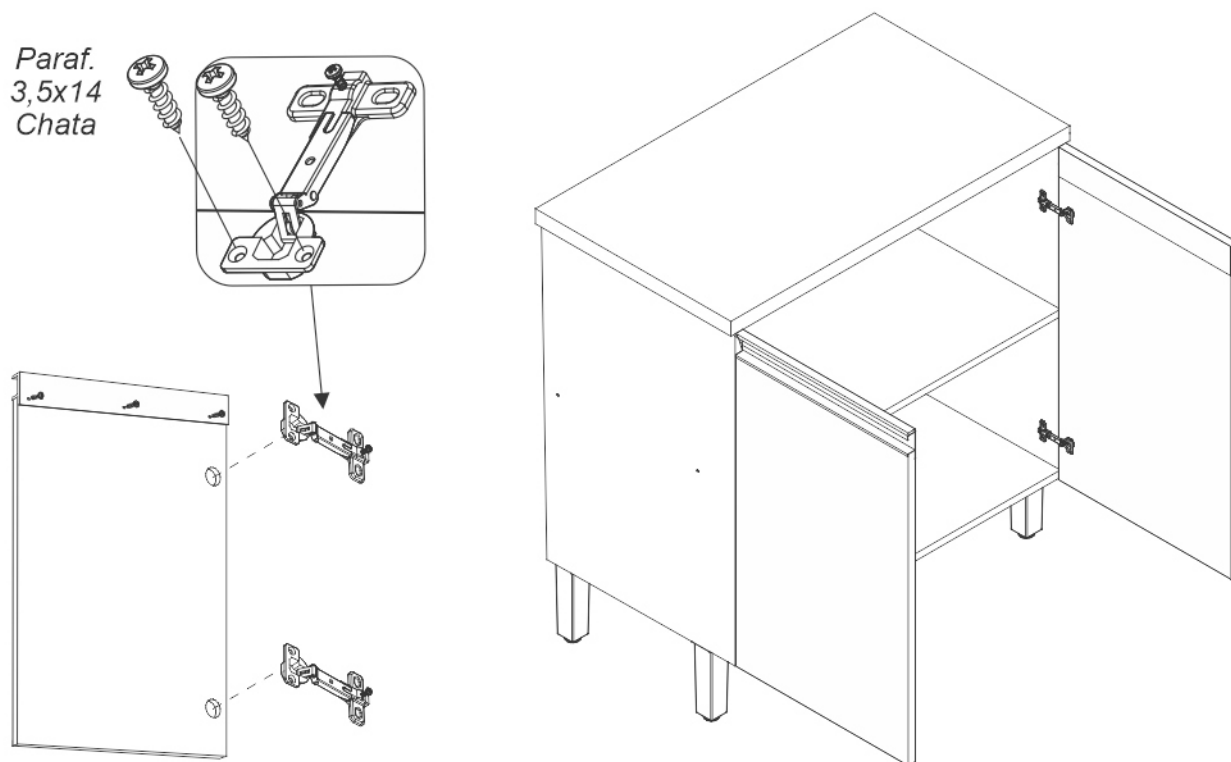
Paraf. 3,5x35



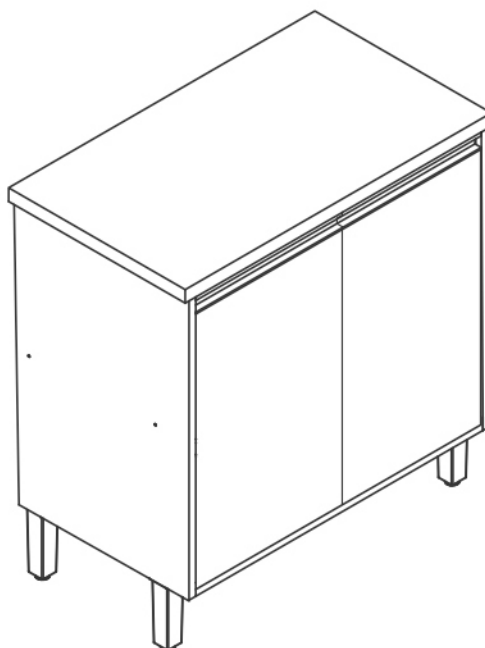


## 1 Montagem Dobradiças

Paraf.  
3,5x14  
Chata

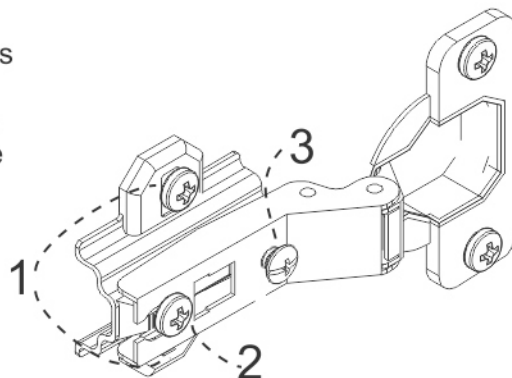


## 4 Regulagem Portas



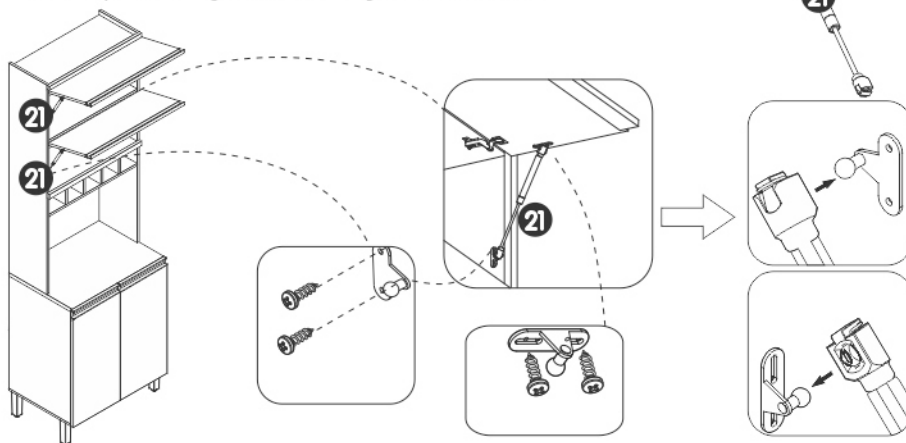
Para regulagem das portas siga as instruções conforme numeros abaixo:

- 1 - Se precisar subir ou abaixar um pouco a porta desaperte um pouco os parafusos indicados com o número 1, reposicione e aperte novamente
- 2 - Se precisar empurrar a porta um pouco mais para dentro ou puxá-la para fora, desaperte um pouco o parafuso indicado com o nº 2, reposicione e aperte novamente
- 3 - Se precisar alinhar as portas um pouco mais para o centro ou em direção as laterais, utilize uma chave philips para girar o parafuso indicado com o nº 3 até posicionar a porta da forma desejada





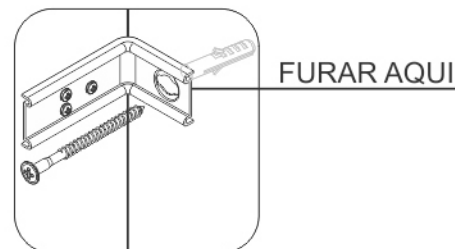
**4 Montagem Pistão**  
Fixar o pistão seguindo marcações de fábrica.



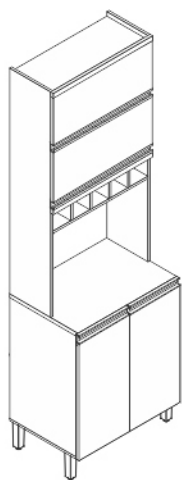
**7 Instalação Parede**

1º - Parafusar uma cantoneira em cada lateral (Nº 6 e Nº 7) com parafuso 3,5x14mm, conforme indicado na imagem;

2º - Com broca vídea 8mm, através do orifício da cantoneira, furar o fundo do armário e ao mesmo tempo a parede. Em seguida, colocar no furo da parede a bucha 8mm e, por dentro dela, usar o parafuso 5x50mm o qual fará a fixação do armário na parede.

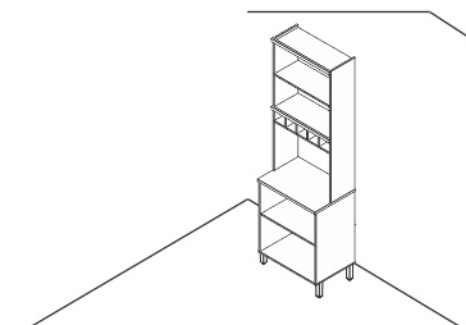
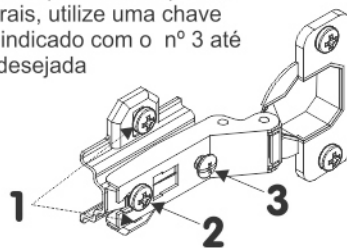


**5 Regulagem Portas**

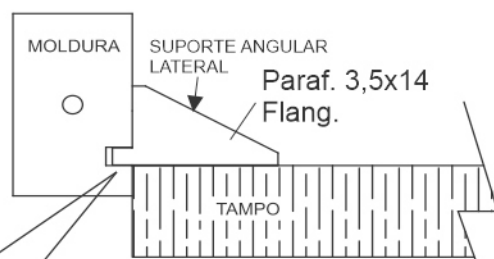
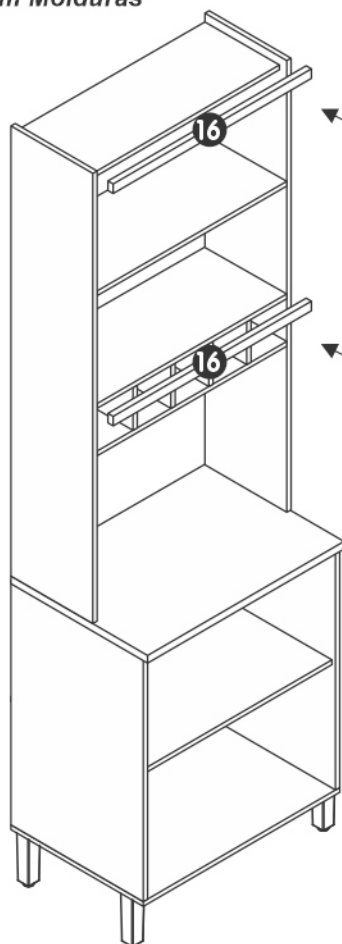


Para regulagem das portas siga as instruções conforme numeros abaixo:

- 1 - Se precisar subir ou abaixar um pouco a porta desaperte um pouco os parafusos indicados com o número 1, reposicione e aperte novamente
- 2 - Se precisar empurrar a porta um pouco mais para dentro ou puxá-la para fora, desaperte um pouco o parafuso indicado com o nº 2, reposicione e aperte novamente
- 3 - Se precisar alinhar as portas um pouco mais para o centro ou em direção as laterais, utilize uma chave philips para girar o parafuso indicado com o nº 3 até posicionar a porta da forma desejada



**6 Montagem Molduras**



O LADO MENOR É SEMPRE P/ O LADO DO TAMPO

O LADO MENOR É SEMPRE P/ O LADO DA BASE

