

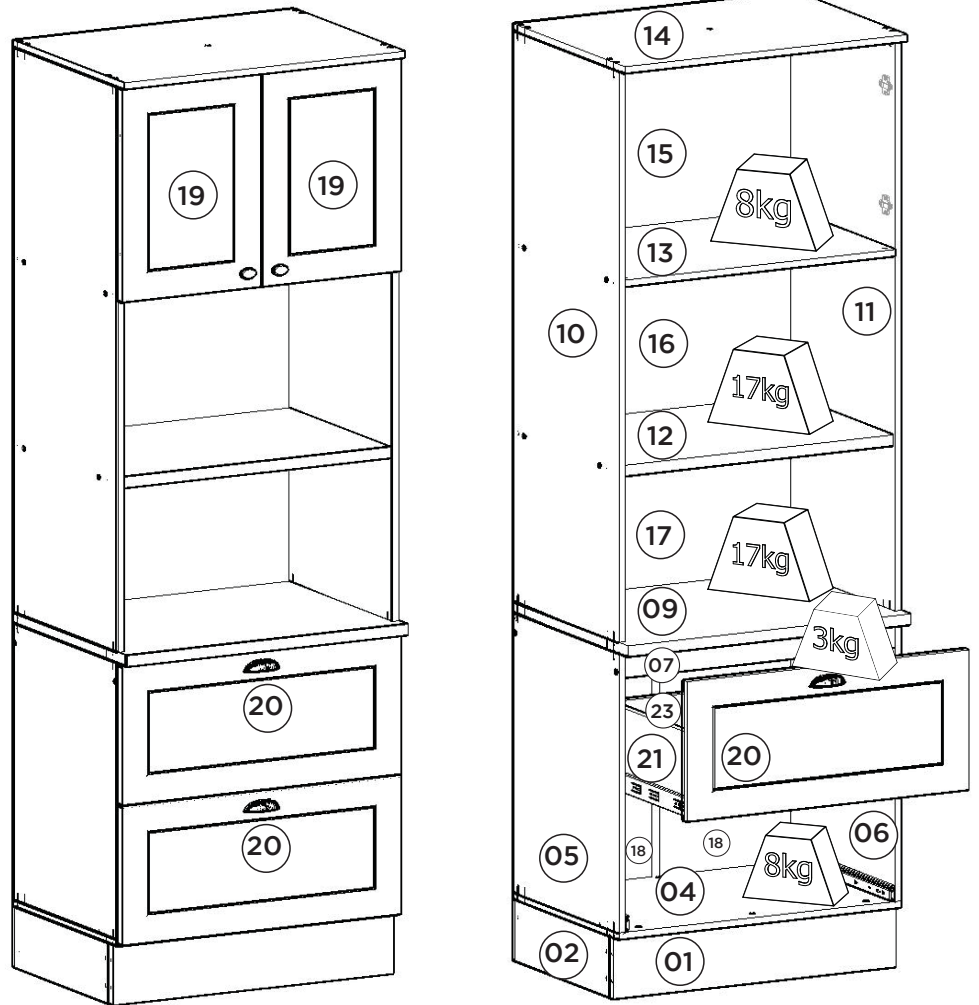


siena móveis

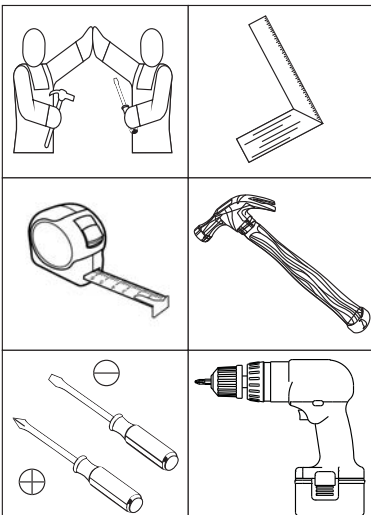
INSTRUÇÕES DE MONTAGEM

Kit de Cozinha Emily 5 Peças

Referência/Cor
CE353-05 Branco HP



Requisitos para montagem



Imagens meramente ilustrativas

Pesos máximos recomendados com carga distribuída.

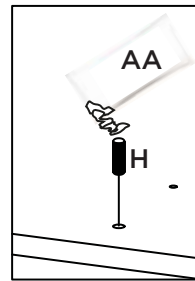
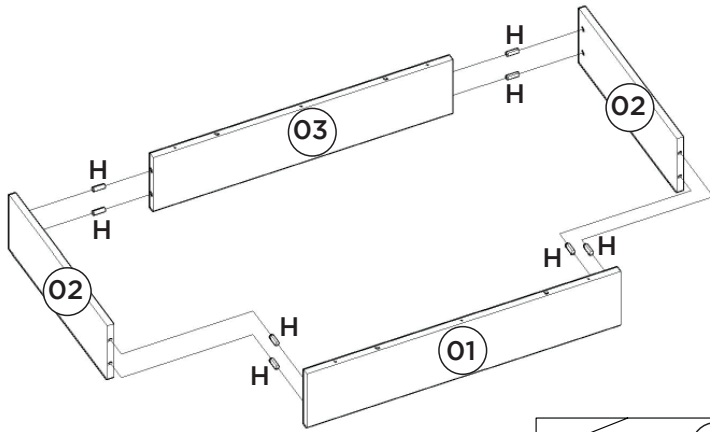
AVISO

Para limpeza de seu móvel, use uma flanela seca ou umedecida, e não utilize produtos químicos que possam danificar seu produto.

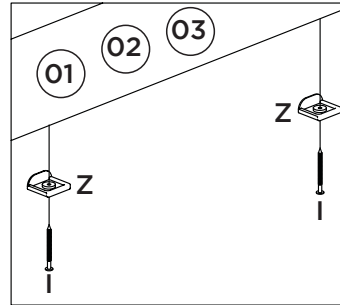
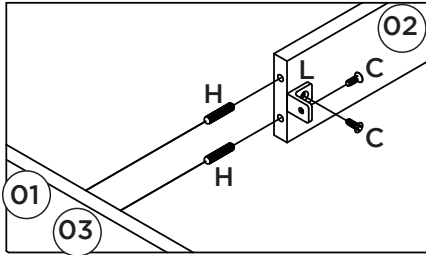
SISTEMA DE MONTAGEM

O sistema de montagem dos produtos, funciona de acordo com a ordem crescente dos números indicados no desenho. Ex: 01, 02, 03, 04... até a conclusão da montagem.

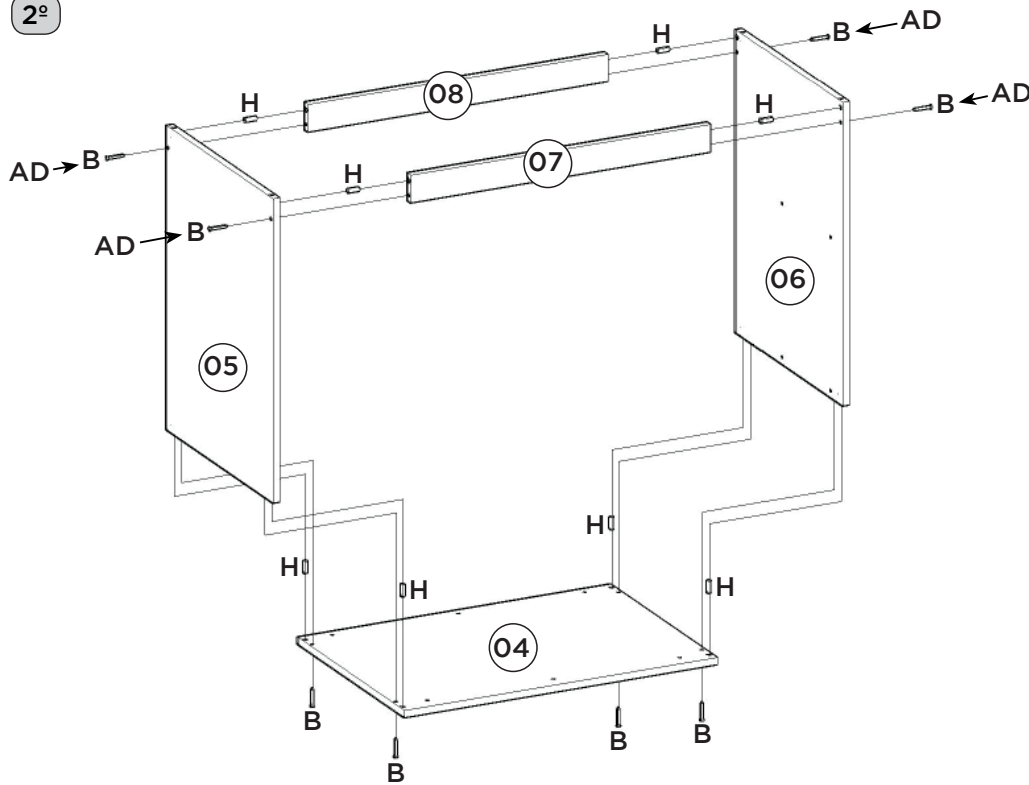
1º



Utilizar o sachê de cola (AA) em todas as cavilhas (H) do produto.

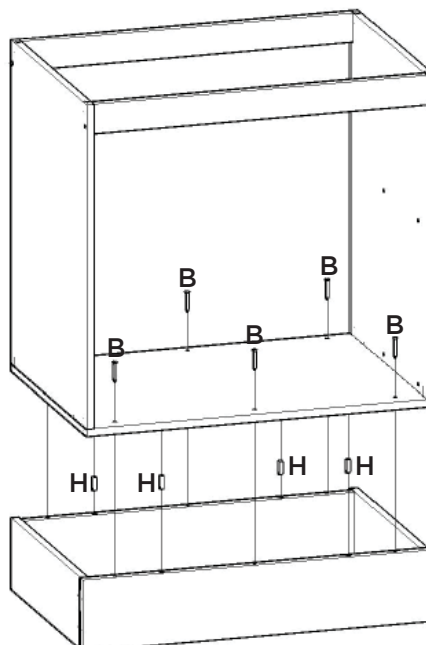


2º

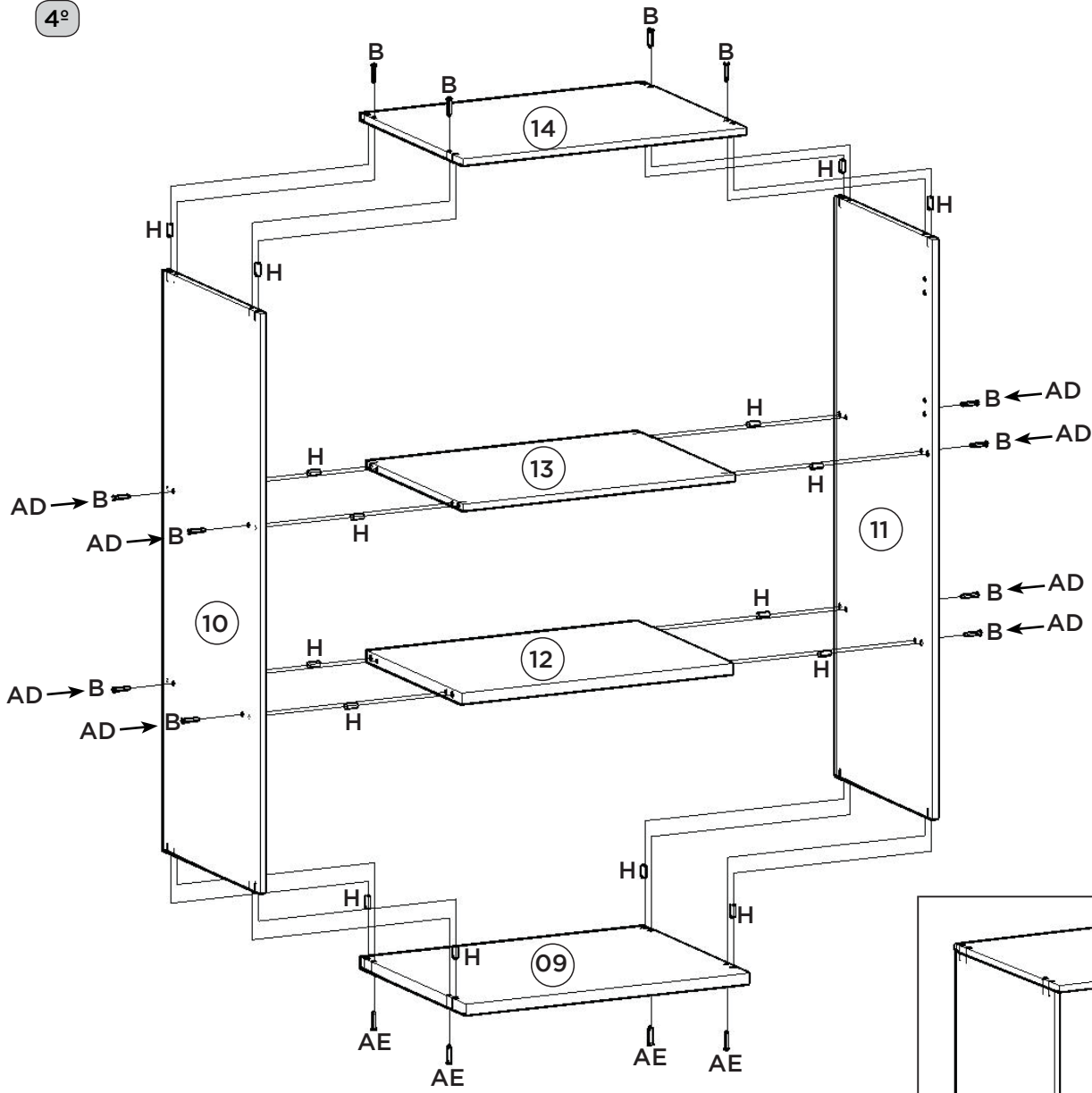


OPCIONAL:
O944-121 Kit Pé Cônico 145mm (vendido separadamente). Caso opte em colocar pé no produto, utilizar as pré-furações que possui na Base e fixá-lo com o Parafuso que consta no Kit.

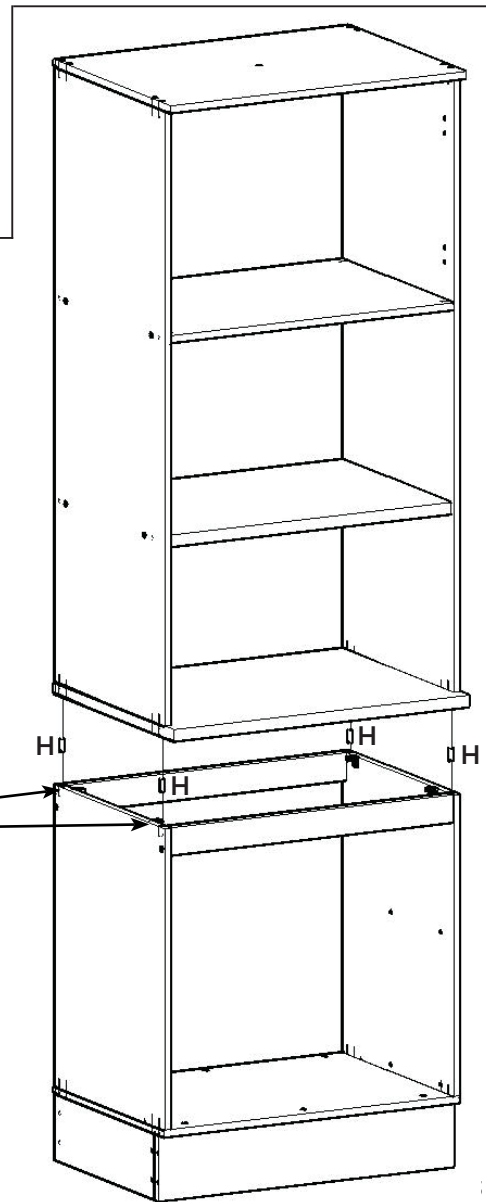
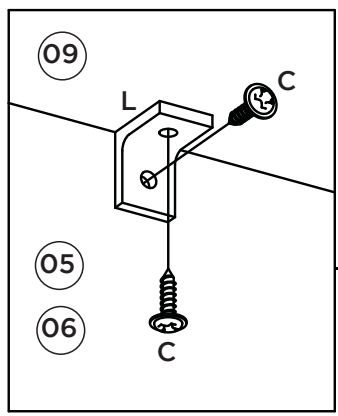
3º



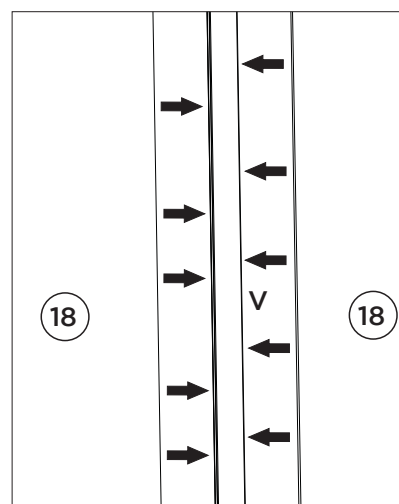
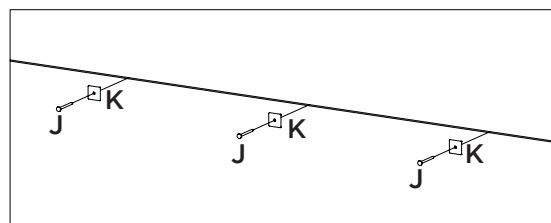
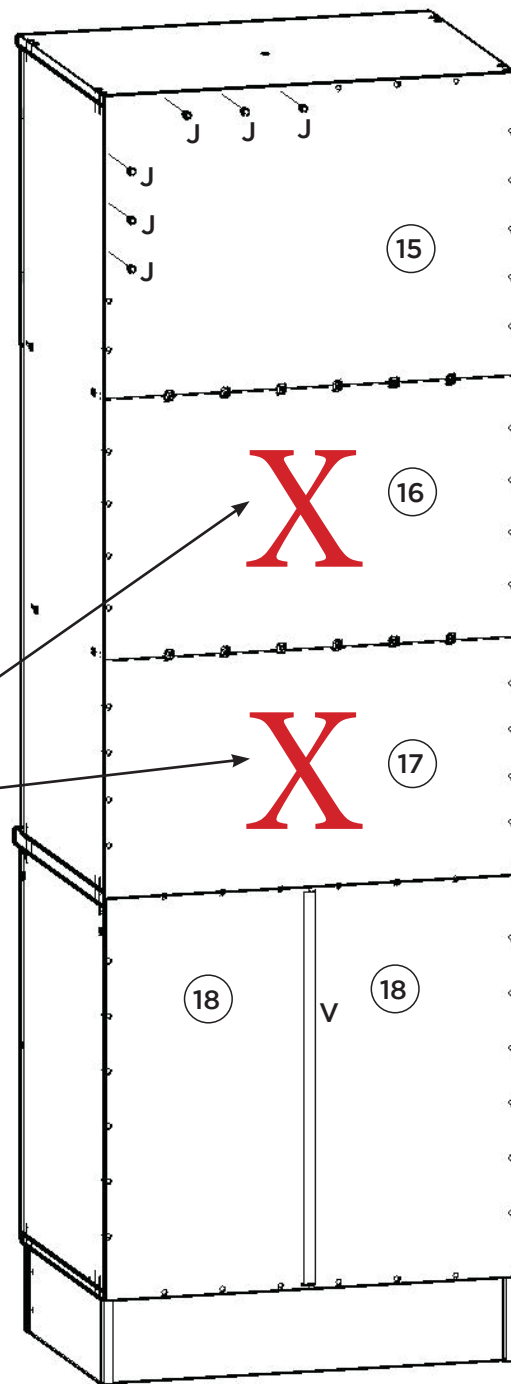
4°



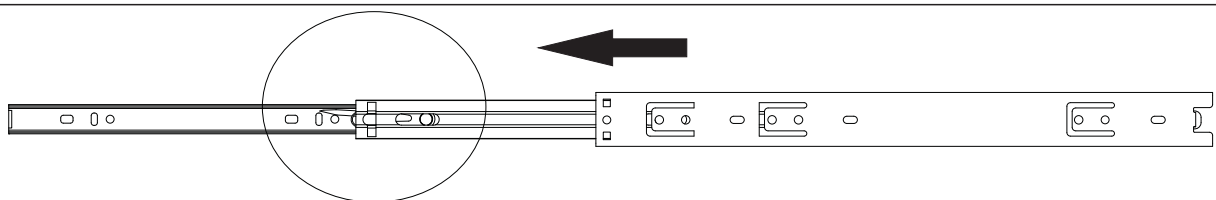
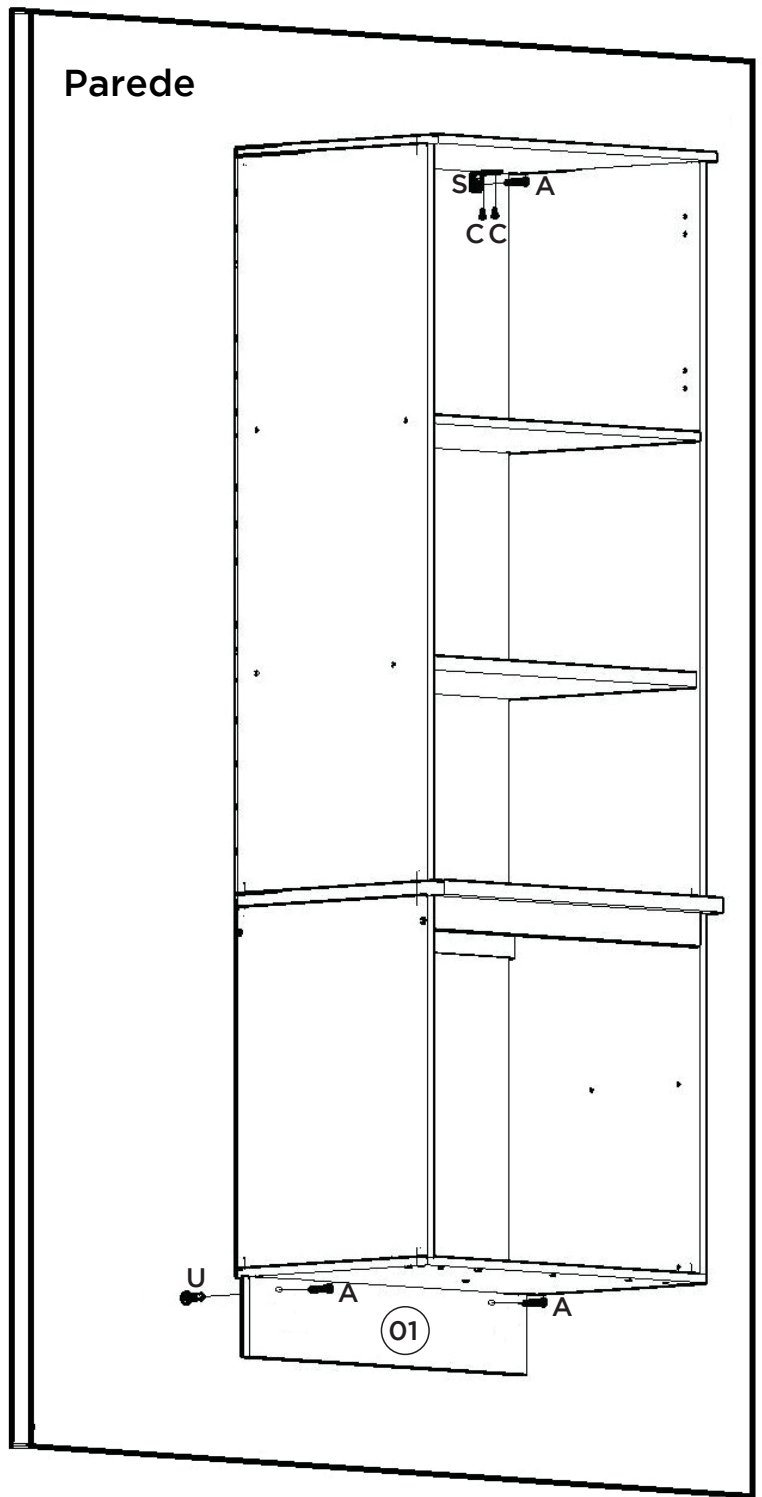
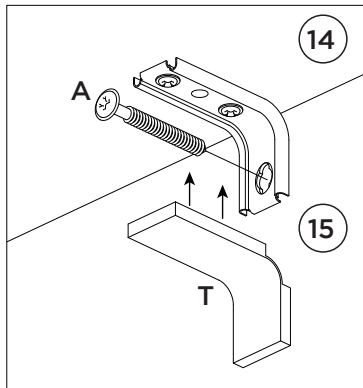
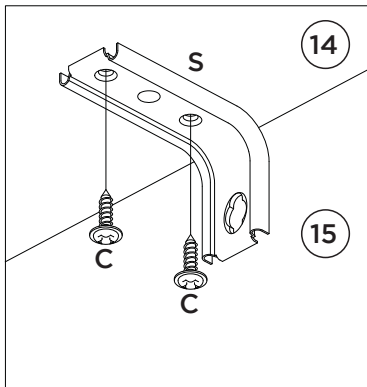
5°



ATENÇÃO: Por questão de segurança, recomendamos a não utilização dos Fundos (16 e 17) caso o espaço seja utilizado por forno elétrico ou forno embutido, dessa forma, haverá melhor propagação do calor, evitando danos em seu móvel.



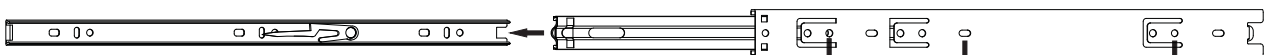
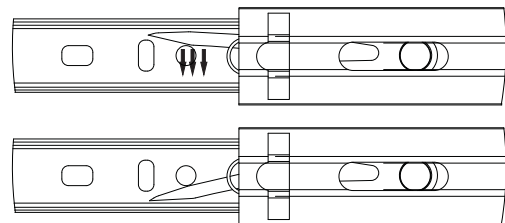
Opção Suspensa



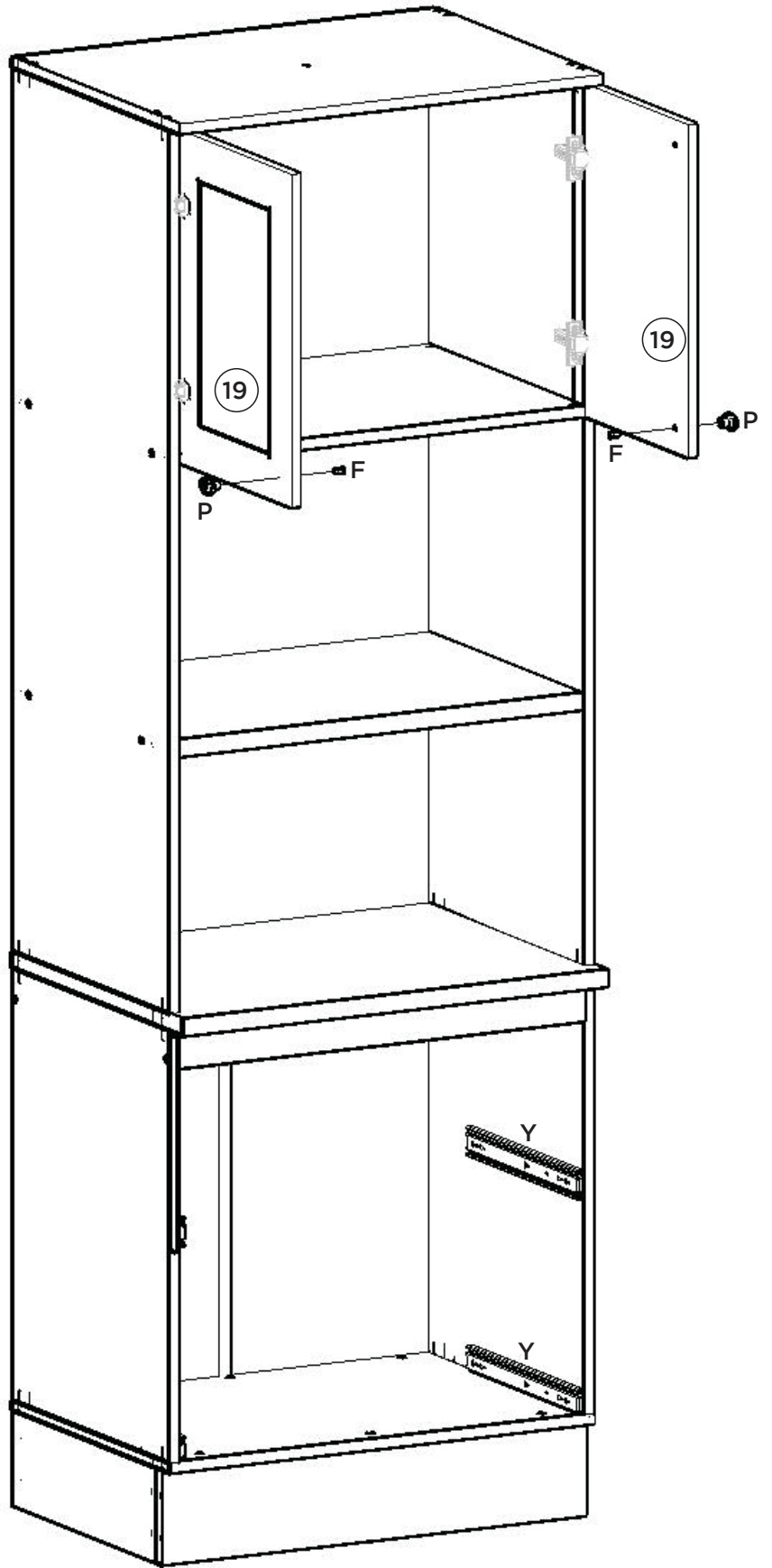
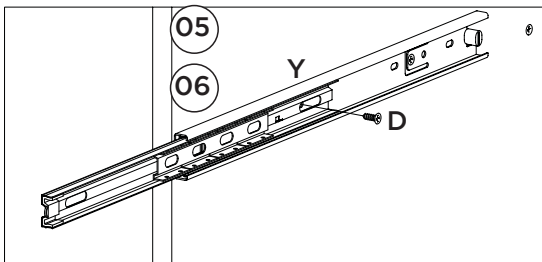
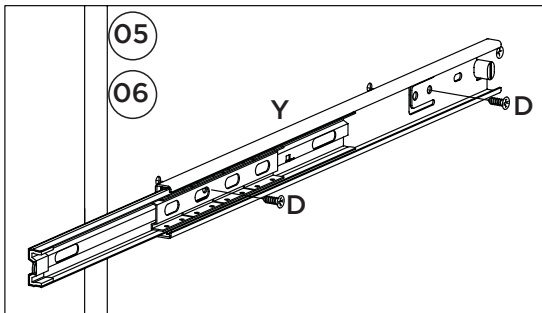
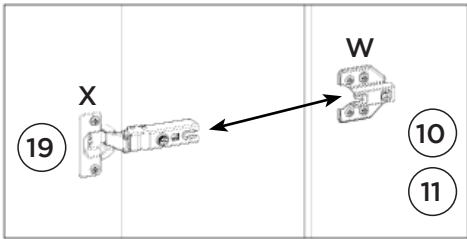
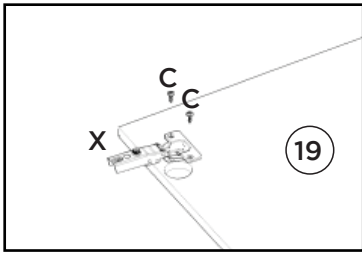
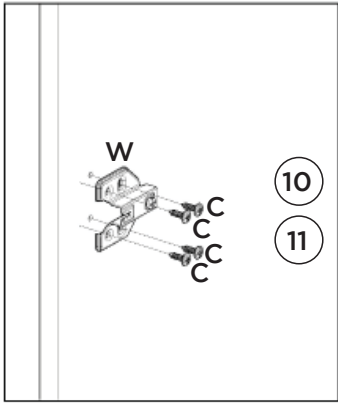
Para a desmontagem da corredeira siga a instrução ao lado.

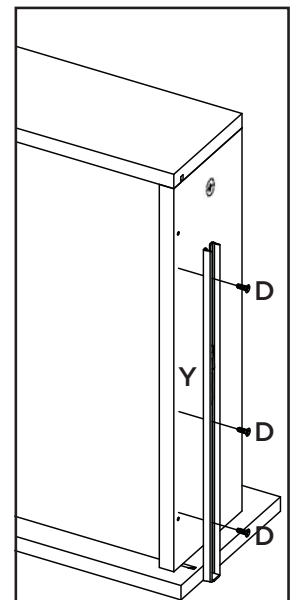
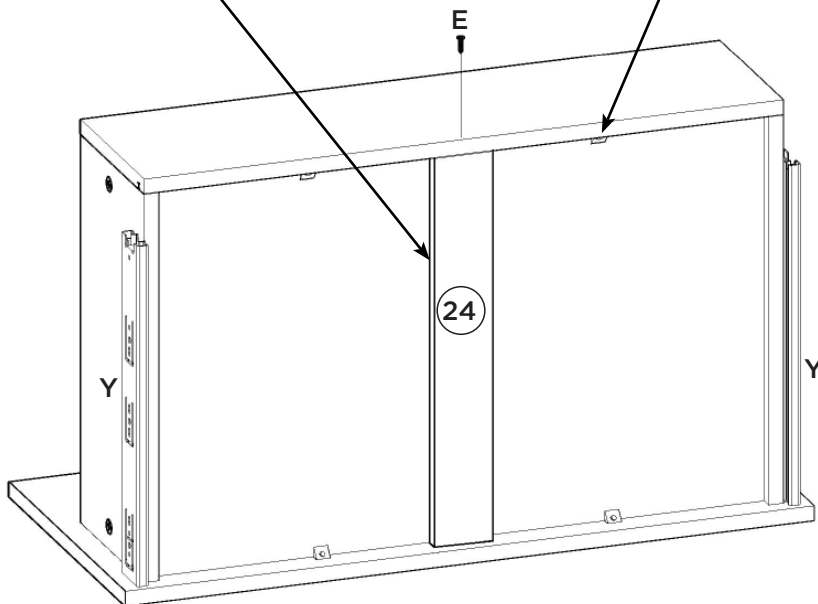
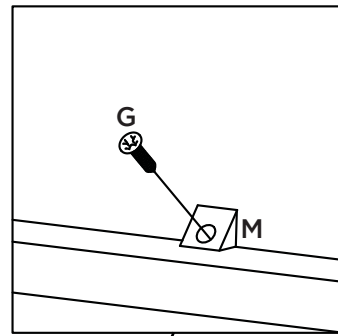
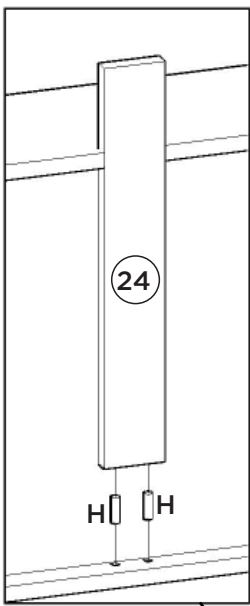
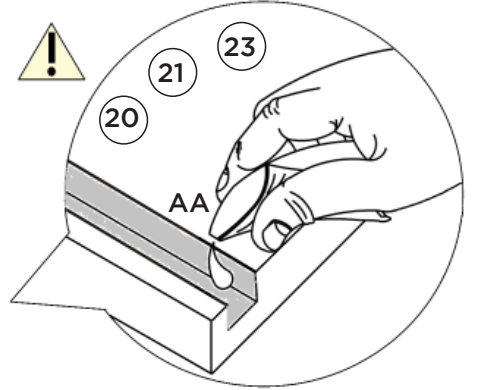
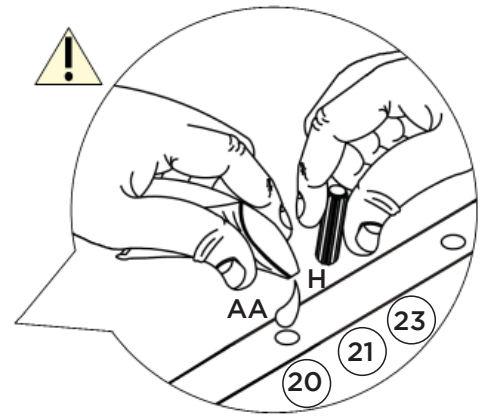
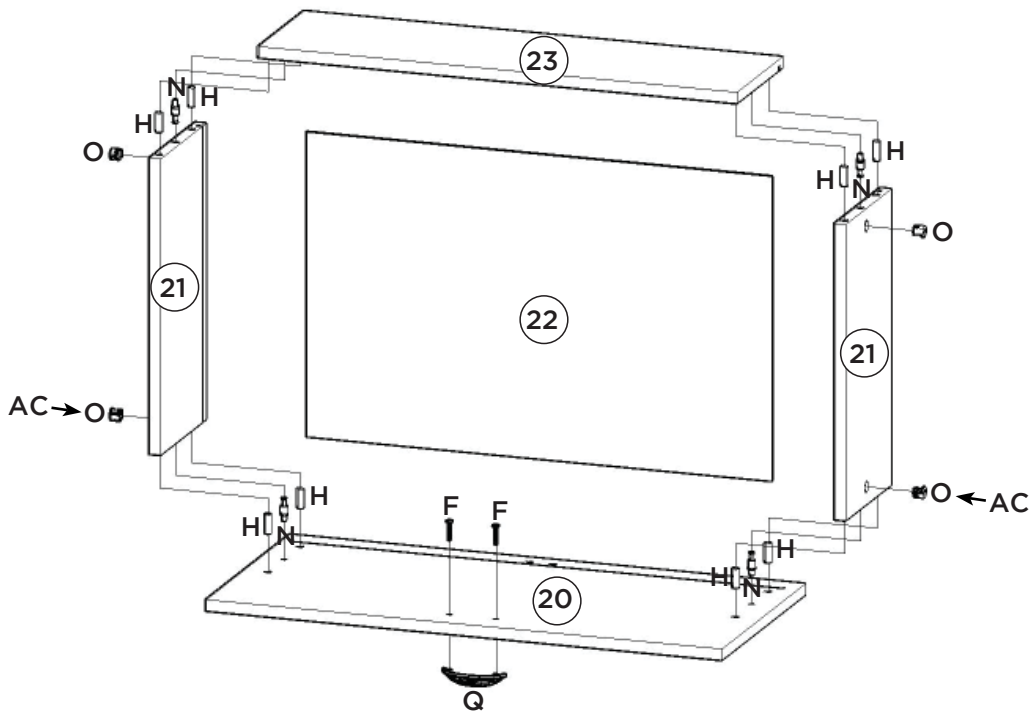
Para el desmontaje seguimiento de dispositivas la instrucción siguiente a.

For the dismount of the sliding onem follows the instruction aside.



Fixar as corredeiras nessas furações
Fijar las dispositivas de estos agujeros
Fix slides in these drillings



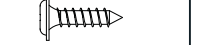






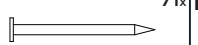
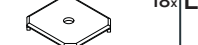
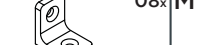

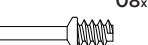







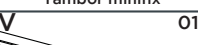


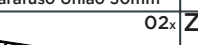



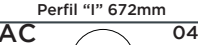







Lista de Peças

Item	Caixa	Qtd	Descrição	Medidas (mm)
01	1/2	01	Rodapé Frontal	715x145x15
02	2/2	02	Rodapé Lateral	450x145x15
03	1/2	01	Rodapé Traseiro	683x145x15
04	2/2	01	Base	715x490x15
05	1/2	01	Lateral Esquerda Inferior	660x490x15
06	1/2	01	Lateral Direita Inferior	660x490x15
07	1/2	01	Travessa frontal	684x60x15
08	1/2	01	Travessa traseira	684x60x15
09	2/2	01	Tampo 25mm	715x533x25
10	1/2	01	Lateral Esquerda Superior	1345x490x15
11	1/2	01	Lateral Direita Superior	1345x490x15
12	2/2	01	Prateleira 25mm	684x480x25
13	2/2	01	Prateleira Central	684x490x15
14	2/2	01	Tampo Tapa Top	715x517x15
15	2/2	01	Fundo Superior	708x272x3
16	2/2	01	Fundo Central Maior	708x447x3
17	2/2	01	Fundo central	708x405x3
18	2/2	02	Fundo Cru	687x353x3
19	1/2	02	Porta Menor	508x354x15
20	1/2	02	Frete de gaveta	711x330x15
21	1/2 e 2/2	04	Lado de Gaveta	400x180x15
22	1/2	02	Fundo de gaveta	640x411x3
23	2/2	02	Ripa de trás	659x180x15
24	2/2	02	Ripa Estrutural Gaveta	400x60x15

Ferragens

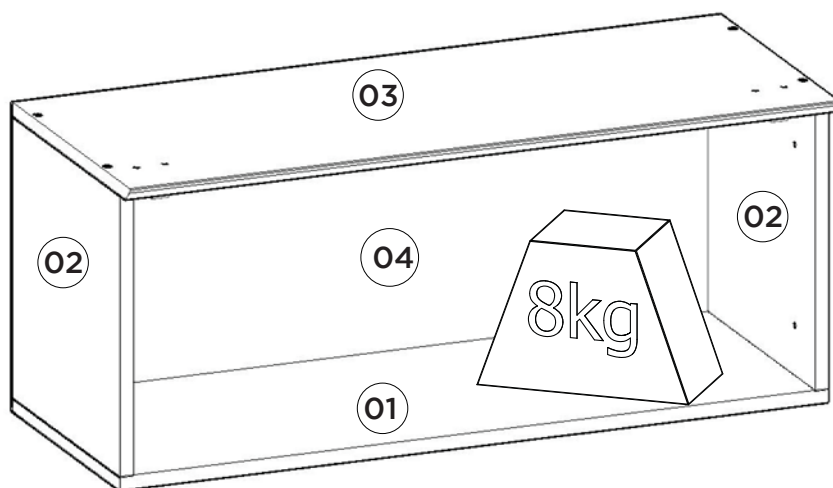
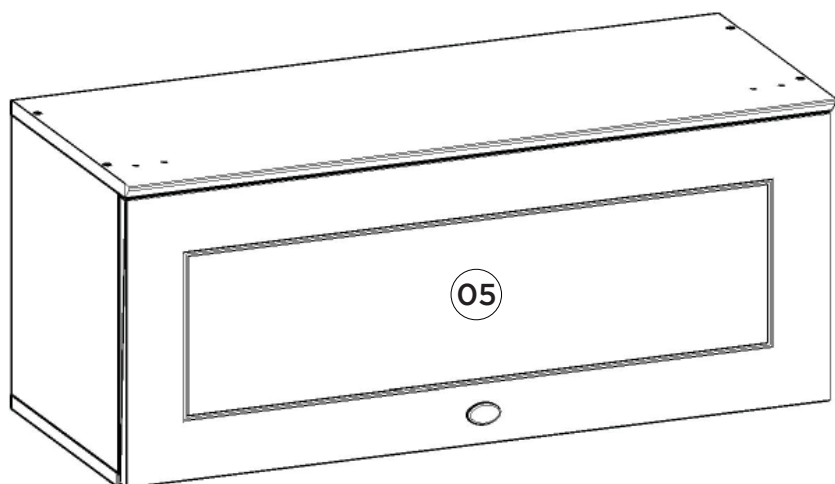
A  Parafuso 5,0x50mm FLA.	B  Parafuso 3,5x40mm CHT.	C  Parafuso 3,5x14mm FLA.	D  Parafuso 3,5x12mm CHT.	E  Parafuso 3,0x30mm CHT.	F  Parafuso M4x20mm CHT. ZB	G  Parafuso 3,0x16mm CHT.
H  Cavilha 8x25mm	I  Prego 12x12mm Anelado	J  Prego 10x10mm	K  Fixador de fundos	L  Cantoneira plástica	M  Cantoneira suporte triangular	N  Parafuso minifix
O  Tambor minifix	P  Puxador Pontual PZ14 Oval	Q  Puxador Concha	R  Parafuso União 30mm	S  Suporte de fixação	T  Proteção para cantoneira	U  Buchta plástica 8mm
V  Perfil "I" 672mm	W  Calço Removível	X  Dobradilha SlideOn Baixa Amortecedor 35mm	Y  Corrediza telescópica	Z  Sapata "L" 16x20mm	AA  Sachê de cola	AB  Giz de correção
AC  Adesivo tapa parafuso 17mm	AD  Adesivo tapa parafuso 10mm	AE  Parafuso 4,5x50mm CHT.	AF  Etiqueta resinada Henn			



O parafuso (R) deve ser usada somente quando este módulo for acoplado a outro módulo componível Henn.

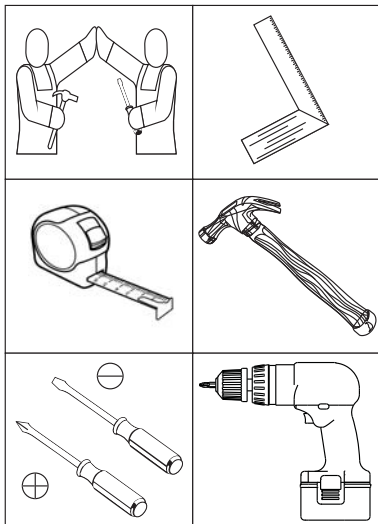
RECOMENDAÇÃO

Para fixar o móvel na parede usar o suporte de fixação (S), o parafuso 3,5x14mm FLA (C), a Bucha 8mm (U) e o parafuso 5,0x50mm FLA (A).



Pesos máximos recomendados com carga distribuída.

Requisitos para montagem



Imagens meramente ilustrativas

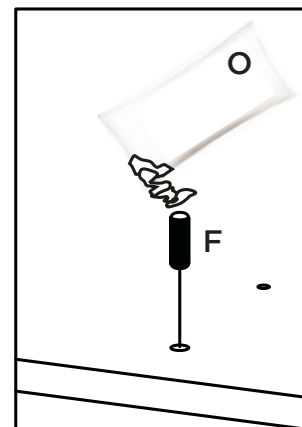
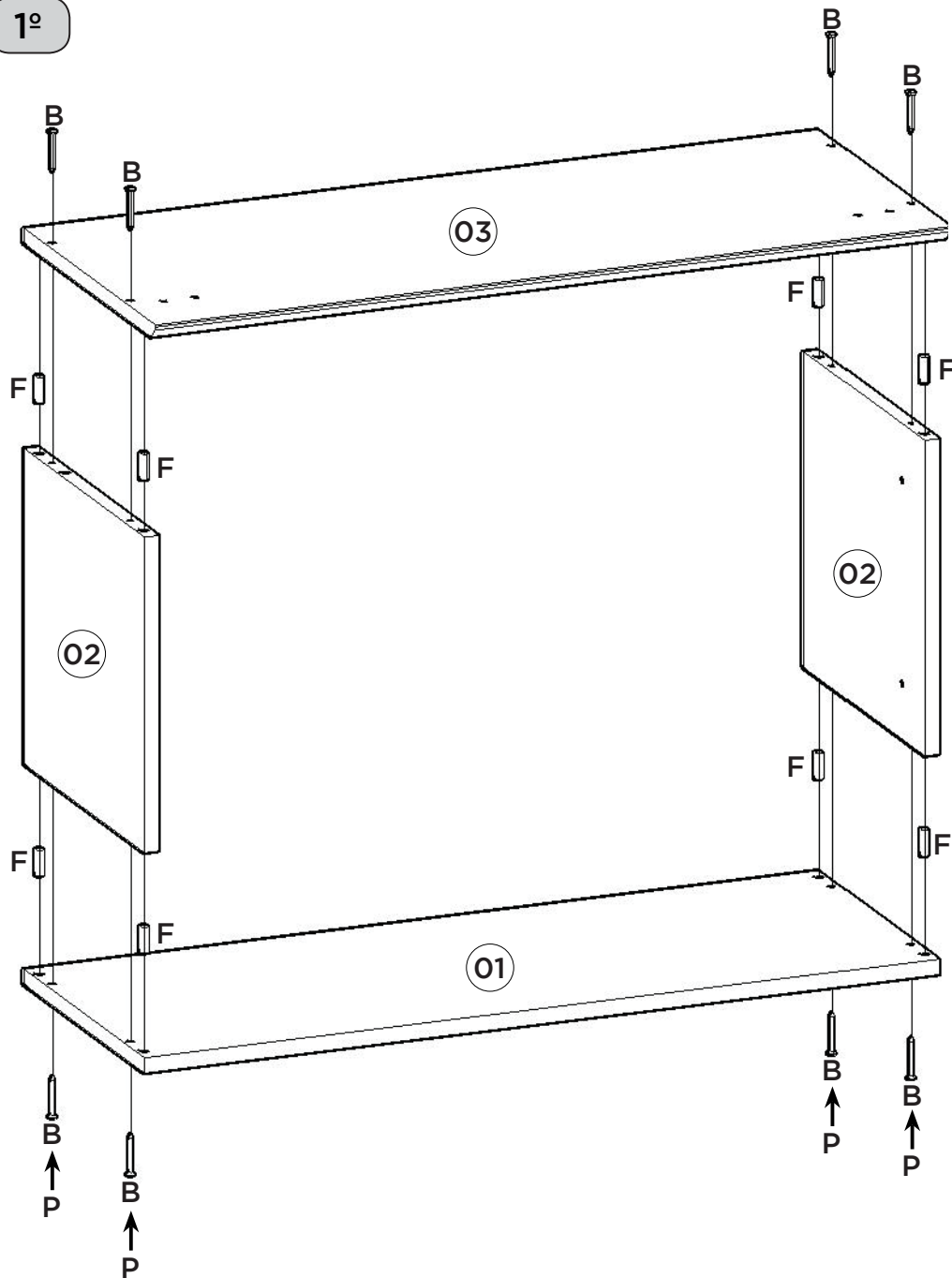
AVISO

Para limpeza de seu móvel, use uma flanela seca ou umedecida, e não utilize produtos químicos que possam danificar seu produto.

SISTEMA DE MONTAGEM

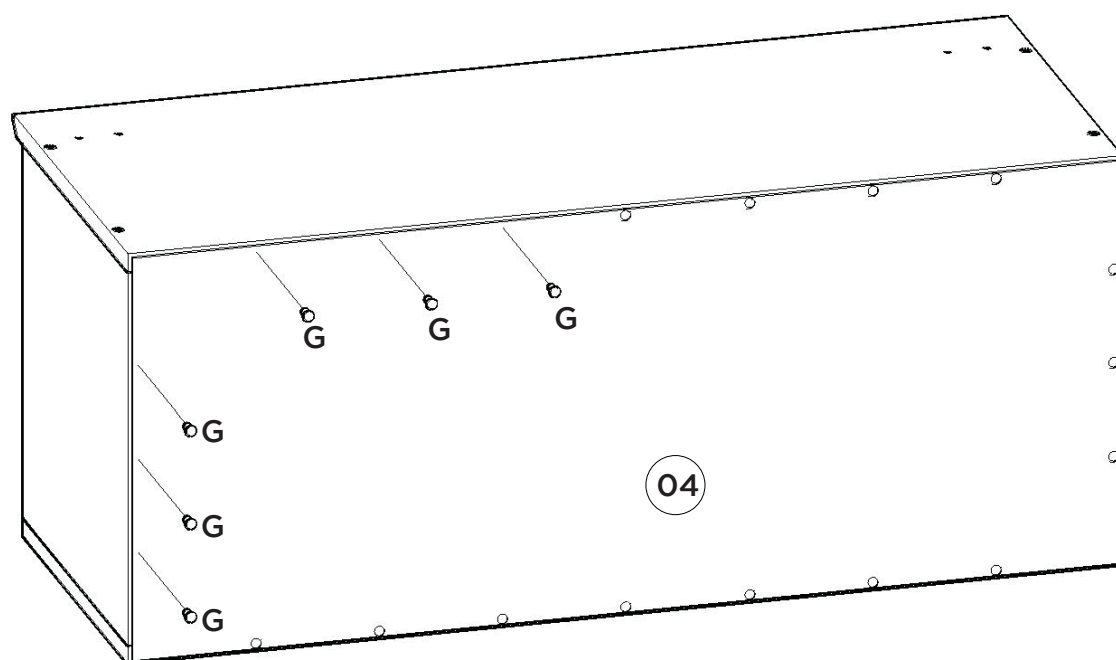
O sistema de montagem dos produtos, funciona de acordo com a ordem crescente dos números indicados no desenho. Ex: 01, 02, 03, 04... até a conclusão da montagem.

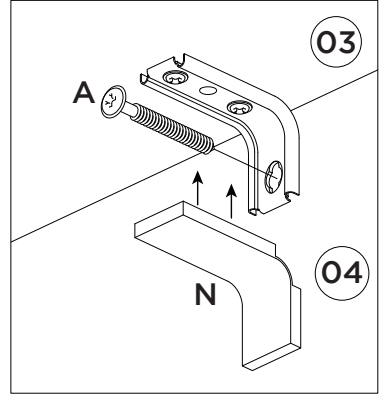
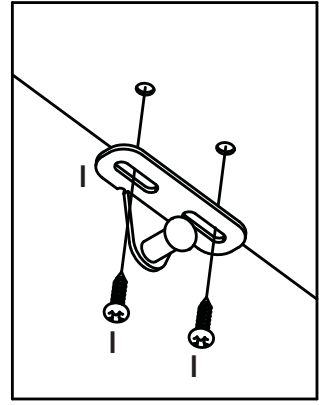
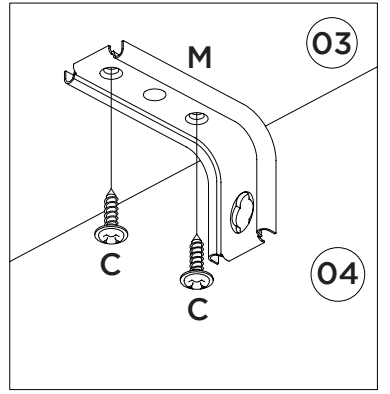
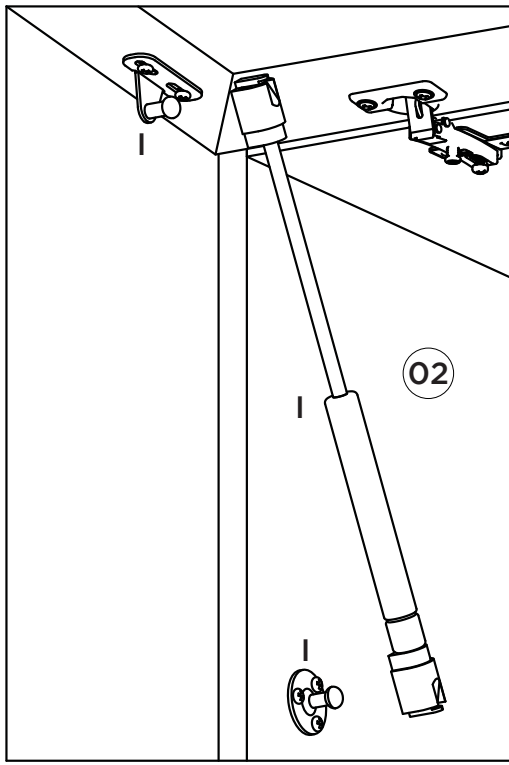
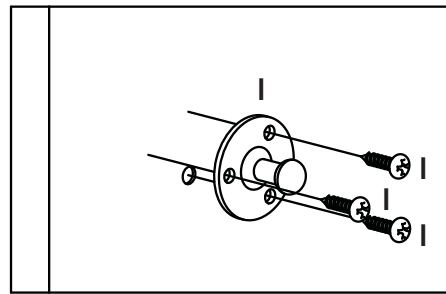
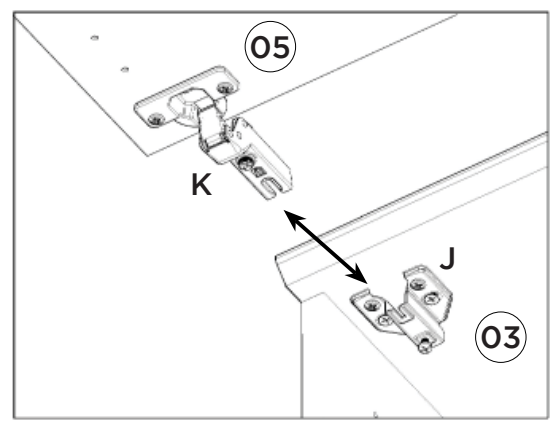
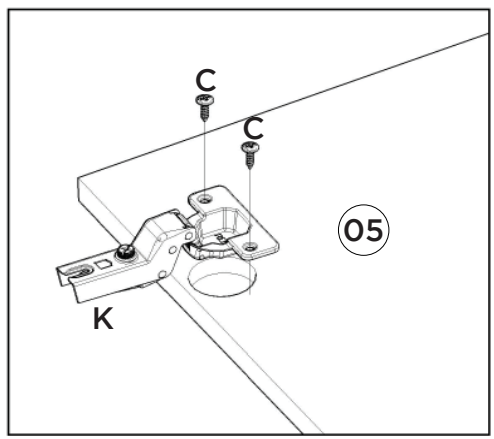
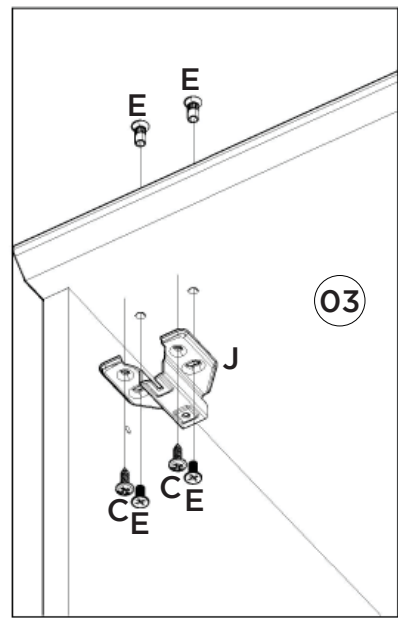
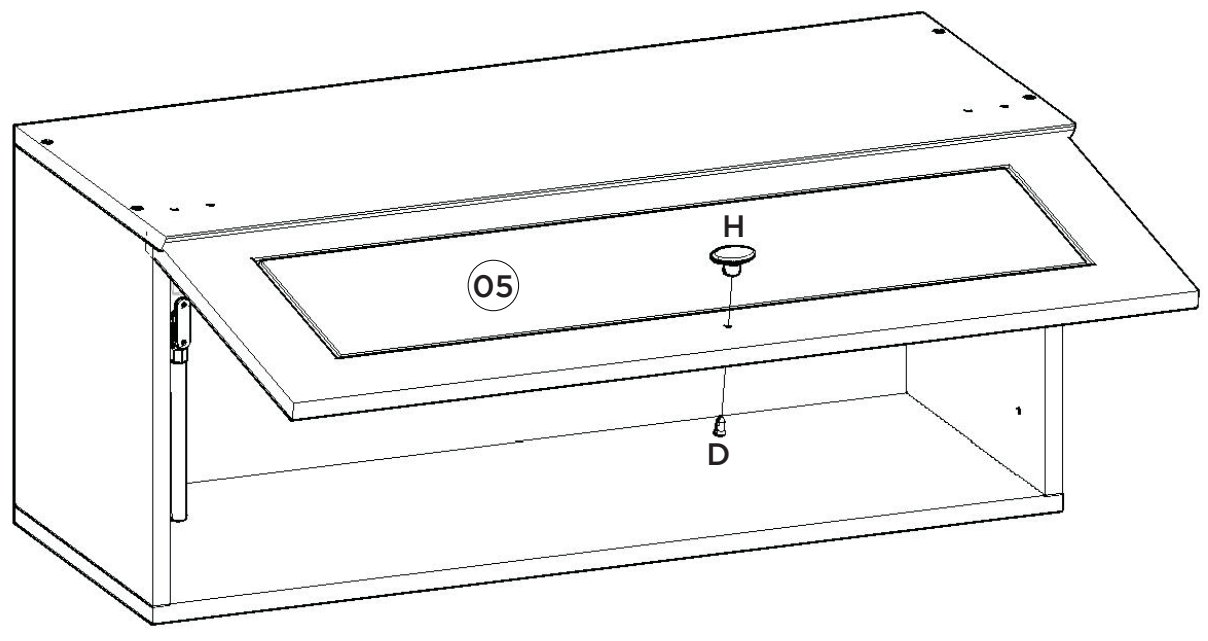
1º



Utilizar o sachê de cola (O) em todas as cavilhas (F) do produto.

2º

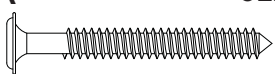

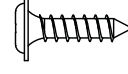
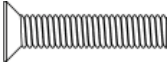
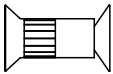
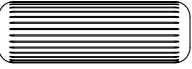
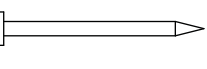



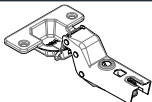
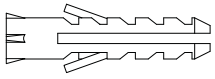
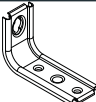
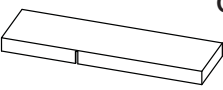
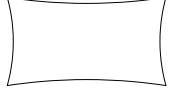
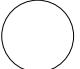
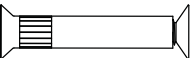




Lista de Peças

Item	Caixa	Qtd	Descrição	Medidas (mm)
01	1/1	01	Base	800x295x15
02	1/1	02	Lateral Direita Esquerda	307x295x15
03	1/1	01	Tampo	800x322x15
04	1/1	01	Fundo	793x331x3
05	1/1	01	Porta Basculante	796x315x15

Ferragens

A  Parafuso 5,0x50mm FLA.	B  Parafuso 3,5x40mm CHT.	C  Parafuso 3,5x14mm FLA.	D  Parafuso M4x20mm CHT. ZB.	E  Parafuso União 15mm
F  Cavilha 8x25mm	G  Prego 10x10mm	H  Puxador Pontual PZ14 Oval	I  Kit Pistão a Gás 60N	J  Calço Removível
K  Dobradiça SlideOn Super Alta Amort. 35mm	L  Bucha plástica 8mm	M  Suporte de fixação	N  Proteção para cantoneira	O  Sachê de cola
P  Adesivo tapa parafuso 10mm	Q  Parafuso União 30mm			



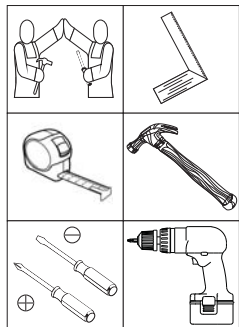
O parafuso (Q) deve ser usada somente quando este módulo for acoplado a outro módulo componível Henn.

RECOMENDAÇÃO

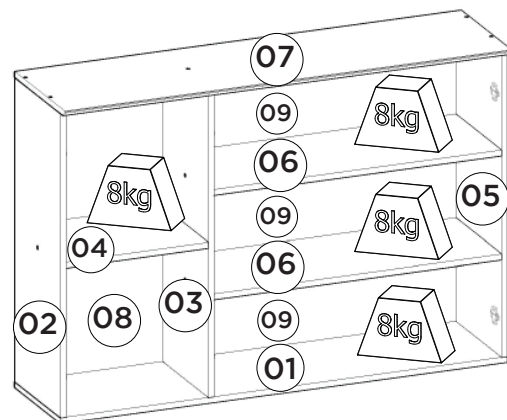
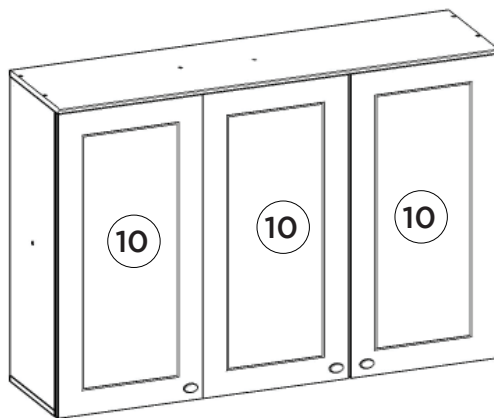
Para fixar o móvel na parede usar o suporte de fixação (M), o parafuso 3,5x14mm FLA (C), a Bucha 8mm (L) e o parafuso 5,0x50mm FLA (A).



Requisitos para montagem



Imagens meramente ilustrativas



Pesos máximos recomendados com carga distribuída.

Lista de Peças

Item	Caixa	Qtd	Descrição	Medidas (mm)
01	1/1	01	Base	1200x295x15
02	1/1	01	Lateral Esquerda	800x295x15
03	1/1	01	Divisão	800x295x15
04	1/1	01	Prateleira Menor	382x295x15
05	1/1	01	Lateral Direita	800x295x15
06	1/1	02	Prateleira	772x295x15
07	1/1	01	Tampo	1200x322x15
08	1/1	01	Fundo Lateral	824x401x3
09	1/1	03	Fundo	791x274x3
10	1/1	03	Porta	813x396x15

Ferragens

A Parafuso 5,0x50mm FLA. 03x	B Parafuso 3,5x40mm CHT. 16x	C Parafuso 3,5x14mm FLA. 42x	D Parafuso M4x20mm CHT. ZB. 03x	E Cavilha 8x25mm 24x	F Calço Removível 06x
G Dobradilha SlideOn Baixa Amortecedor 35mm 06x	H Puxador Pontual PZ14 Oval 03x	I Buchta plástica 8mm 03x	J Suporte de fixação 03x	K Proteção para cantoneira 03x	L Parafuso União 30mm 04x
M Giz de correção 02x	N Sachê de cola 02x	O Adesivo tapa parafuso 10mm 19x	P Fixador de fundos 21x	Q Prego 10x10mm 66x	R Etiqueta resinada Henn 01x

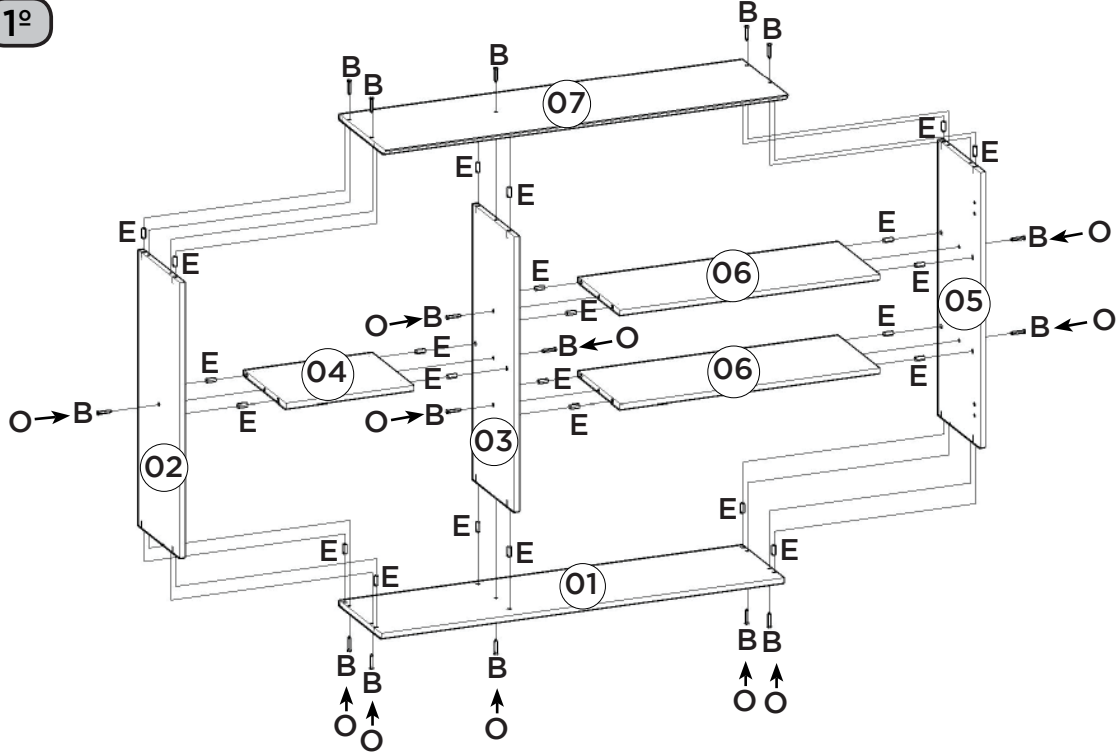


O parafuso (L) deve ser usada somente quando este módulo for acoplado a outro módulo componível Henn.

RECOMENDAÇÃO

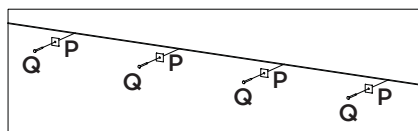
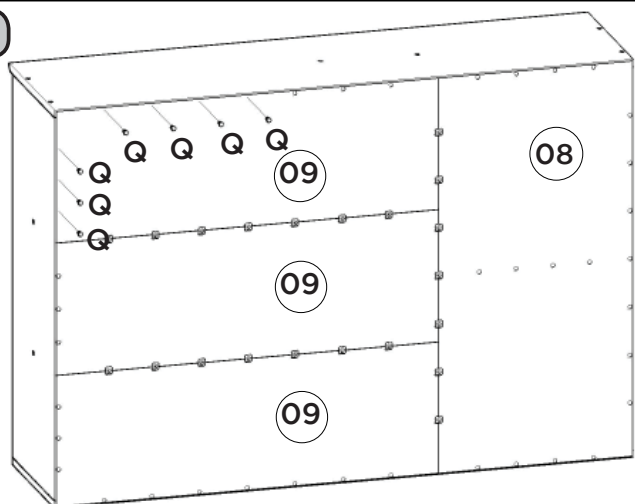
Para fixar o móvel na parede usar o suporte de fixação (J), o parafuso 3,5x14mm FLA (C), a Buchta 8mm (I) e o parafuso 5,0x50mm FLA (A).

1º



Utilizar o sachê de cola (N) em todas as cavilhas (E) do produto.

2º



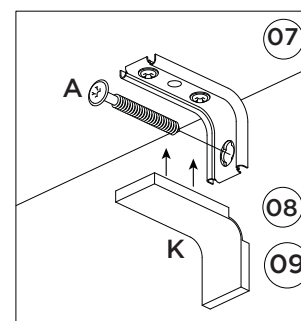
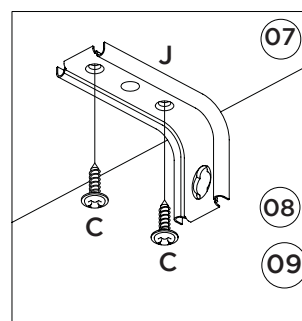
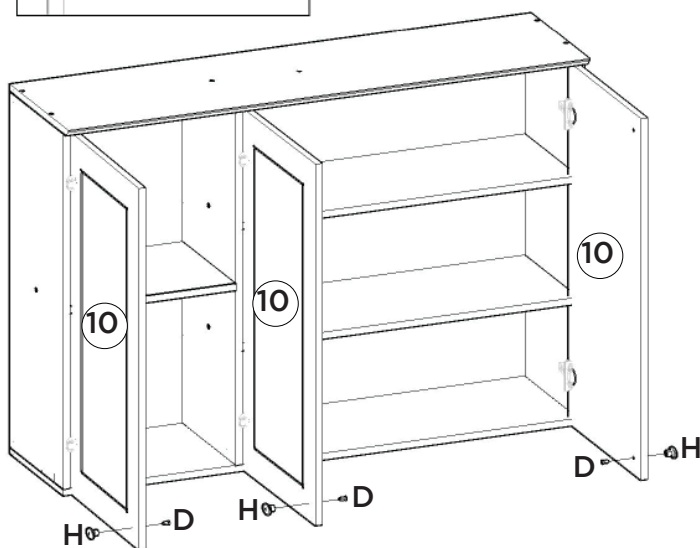
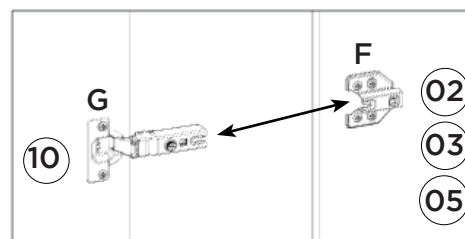
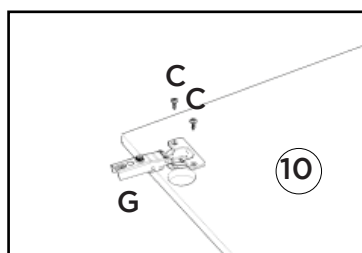
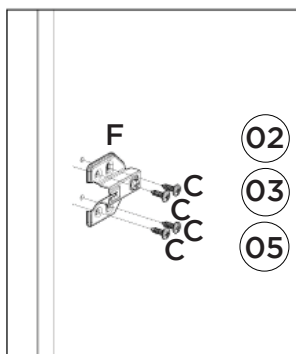
AVISO

Para limpeza de seu móvel, use uma flanela seca ou umedecida, e não utilize produtos químicos que possam danificar seu produto.

SISTEMA DE MONTAGEM

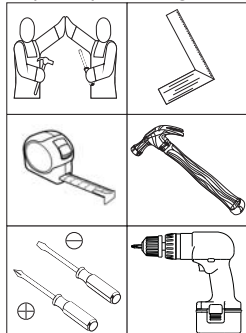
O sistema de montagem dos produtos, funciona de acordo com a ordem crescente dos números indicados no desenho. Ex: 01, 02, 03, 04... até a conclusão da montagem.

3º





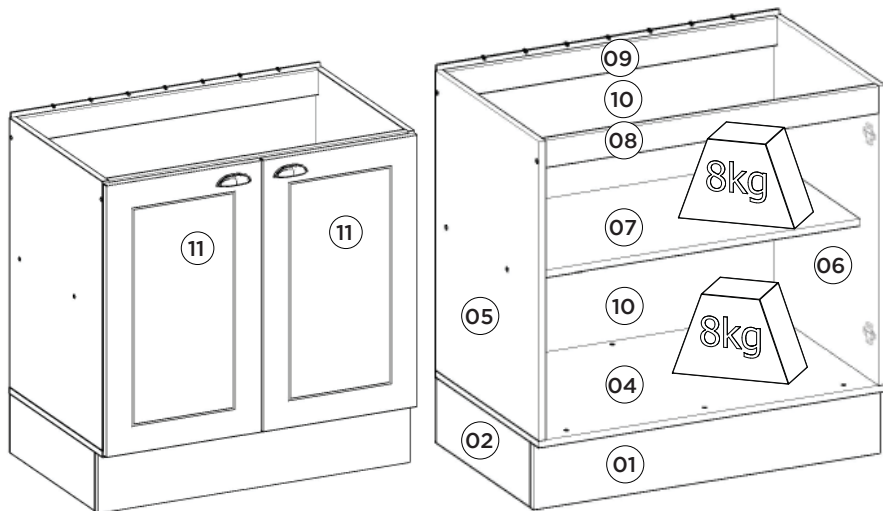
Requisitos para montagem



Imagens meramente ilustrativas



OPCIONAL:
O944-121 Kit Pé Cônico 145mm (vendido separadamente). Caso opte em colocar pé no produto, utilizar as pré-furações que possui na Base e fixá-lo com o Parafuso que consta no Kit.



Pesos máximos recomendados com carga distribuída.

Lista de Peças

Item	Caixa	Qtd	Descrição	Medidas (mm)
01	1/1	01	Rodapé Frontal	800x145x15
02	1/1	02	Rodapé Lateral	450x145x15
03	1/1	01	Rodapé Traseiro	768x145x15
04	1/1	01	Base	800x490x15
05	1/1	01	Lateral esquerda	660x490x15
06	1/1	01	Lateral direita	660x490x15
07	1/1	01	Prateleira	769x400x15
08	1/1	01	Travessa frontal	769x60x15
09	1/1	01	Travessa traseira	769x60x15
10	1/1	02	Fundo	792x341x3
11	1/1	02	Porta	665x396x15

AVISO

Para limpeza de seu móvel, use uma flanela seca ou umedecida, e não utilize produtos químicos que possam danificar seu produto.

SISTEMA DE MONTAGEM

O sistema de montagem dos produtos, funciona de acordo com a ordem crescente dos números indicados no desenho. Ex: 01, 02, 03, 04... até a conclusão da montagem.

Ferragens

A Parafuso 5,0x50mm FLA. 04x	B Parafuso 4,5x50mm CHT. 03x	C Parafuso 3,5x40mm CHT. 18x	D Parafuso 3,5x14mm FLA. 44x	E Parafuso 3,5x12mm CHT. 07x	F Parafuso M4x20mm CHT. ZB 04x	G Parafuso União 30mm 04x	H Cavilha 8x25mm 24x
I Prego 10x10mm 27x	J Fixador de fundos 07x	K Cantoneira plástica 08x	L Puxador Concha 02x	M Calço Removível 04x	N Dobradilha SlideOn Baixa Amortecedor 35mm 04x	O Buchas plásticas 8mm 04x	P Suporte de fixação 02x
Q Proteção para cantoneira 02x	R Giz de correção 02x	S Sachê de cola 01x	T Adesivo tapa parafuso 10mm 22x	U Prego 12x12mm Anelado 04x	V Sapata "L" 16x20mm 04x		

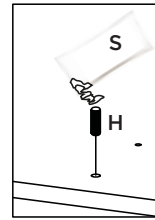
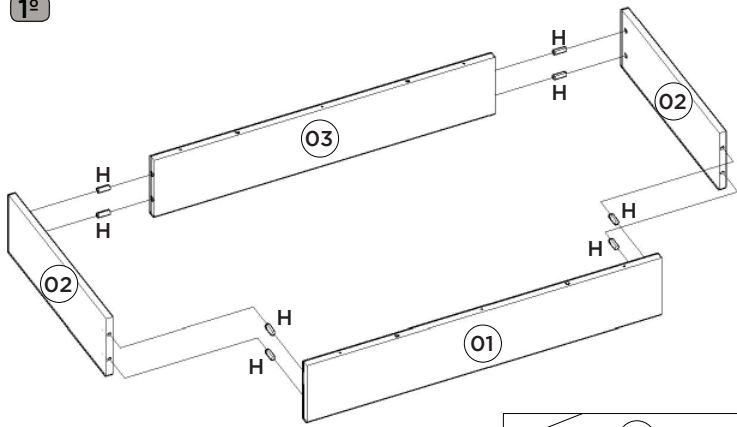


O parafuso (G) deve ser usada somente quando este módulo for acoplado a outro módulo componível Henn.

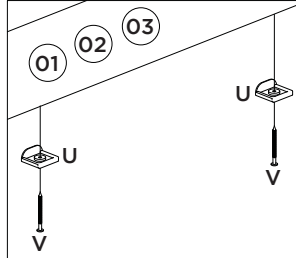
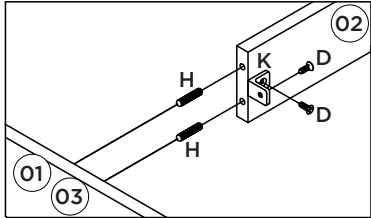
RECOMENDAÇÃO

Para fixar o móvel na parede usar o suporte de fixação (P), o parafuso 3,5x14mm FLA (D), a Bucha 8mm (O) e o parafuso 5,0x50mm FLA (A).

1º

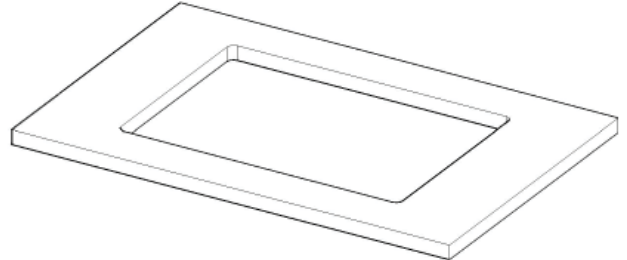


Utilizar o sachê de cola (S) em todas as cavilhas (H) do produto.

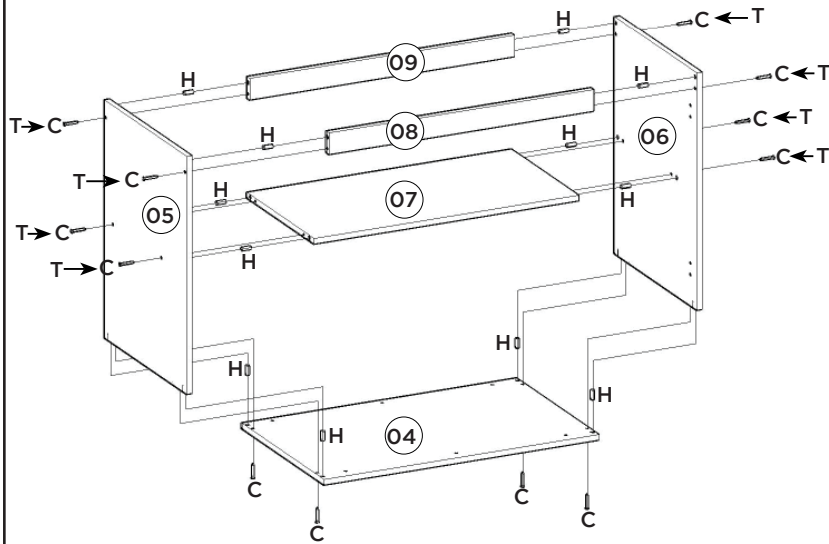


2º

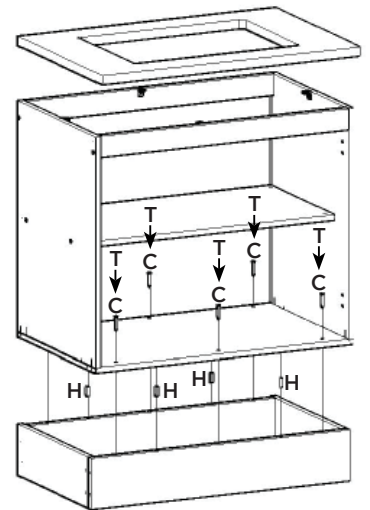
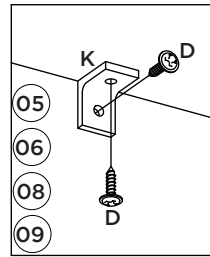
Esse tampo é opcional e é vendido separadamente (C908-104).



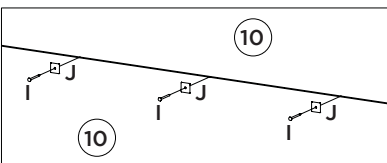
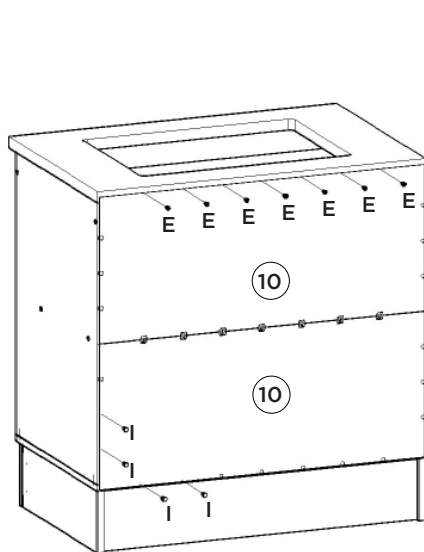
3º



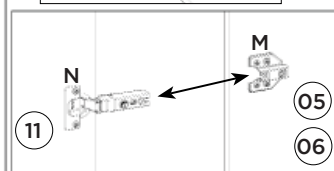
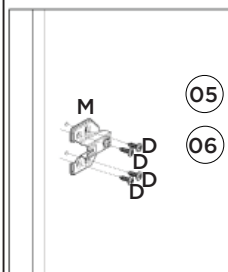
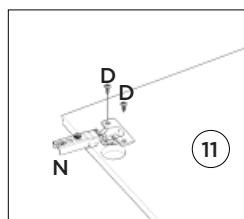
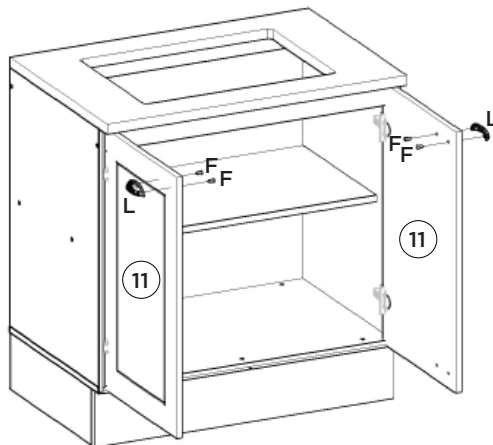
4º



5º

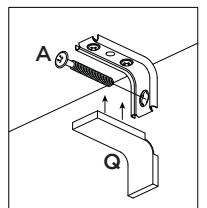
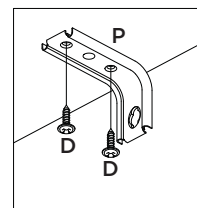


6º

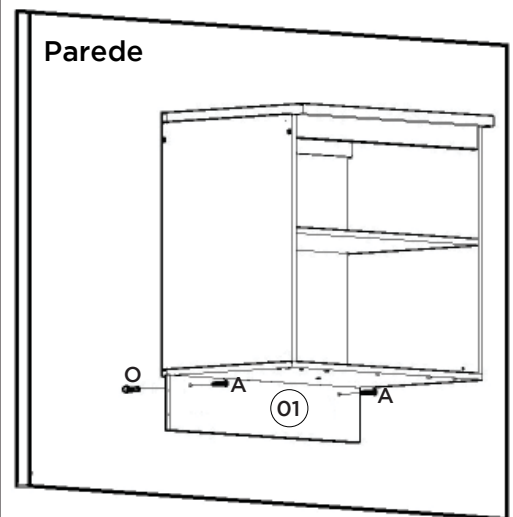


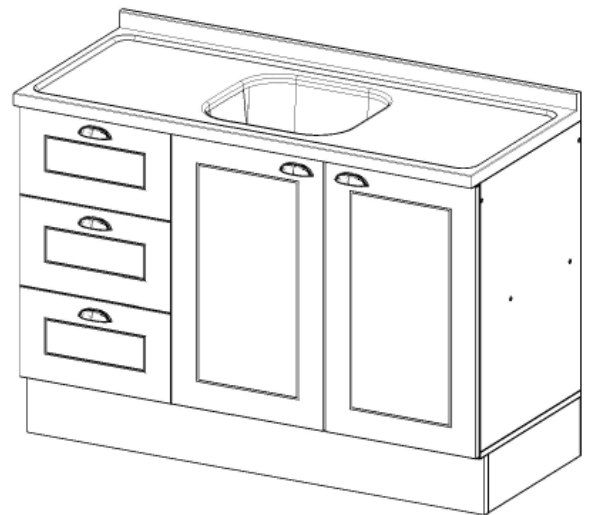
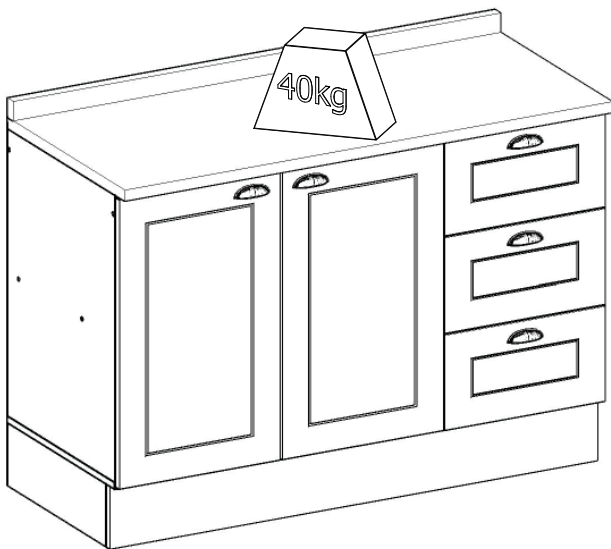
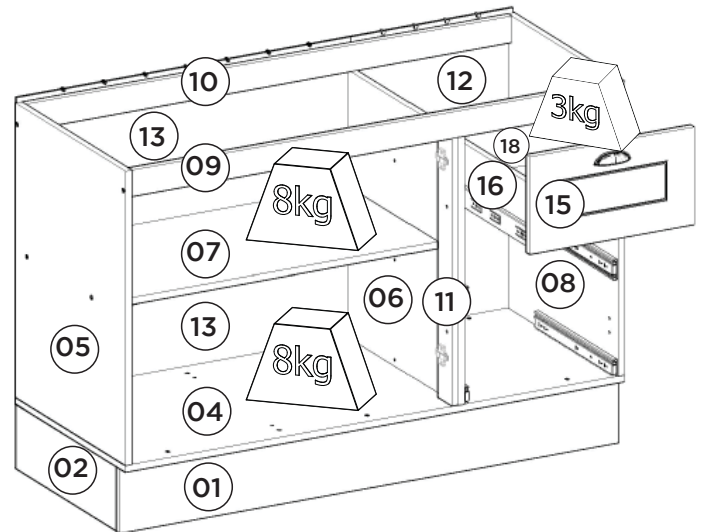
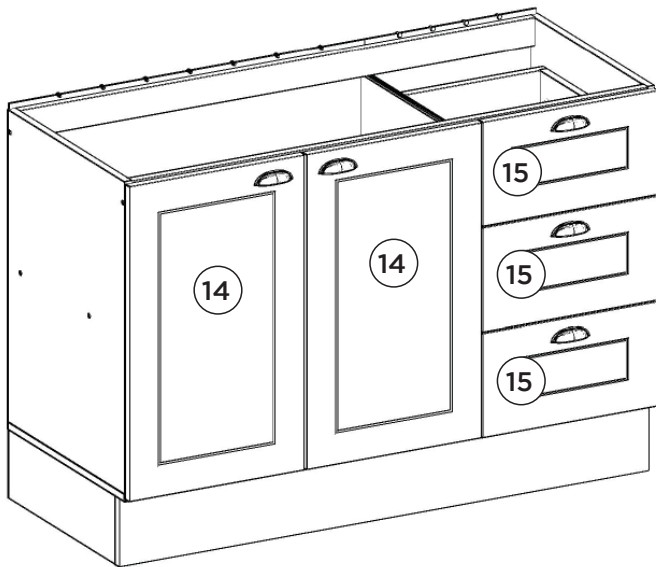
7º

Opção Suspensa

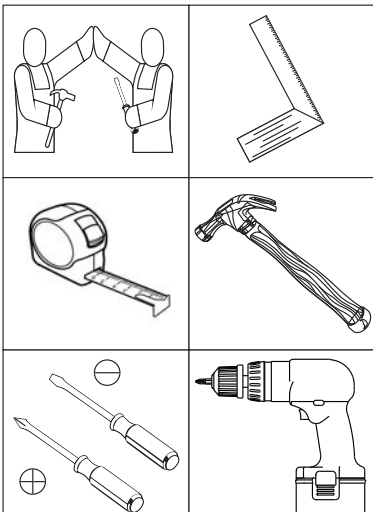


Parede





Requisitos para montagem



Imagens meramente ilustrativas

Pesos máximos recomendados com carga distribuída.

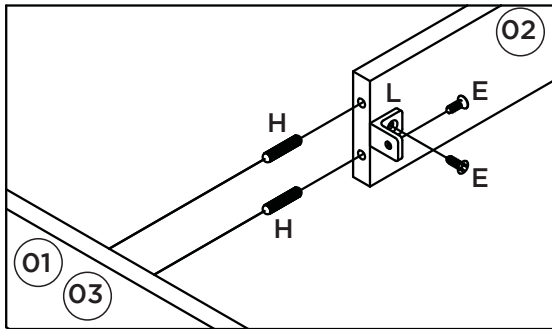
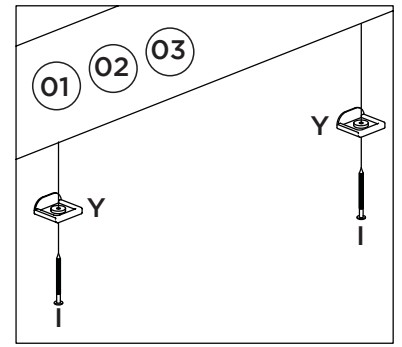
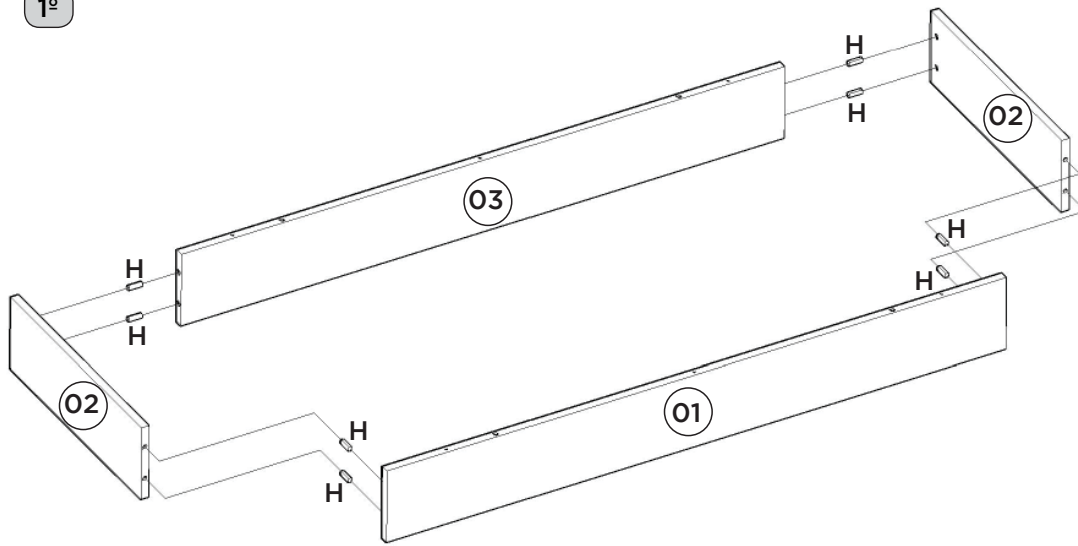
AVISO

Para limpeza de seu móvel, use uma flanela seca ou umedecida, e não utilize produtos químicos que possam danificar seu produto.

SISTEMA DE MONTAGEM

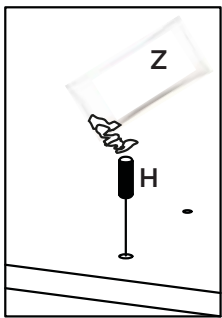
O sistema de montagem dos produtos, funciona de acordo com a ordem crescente dos números indicados no desenho. Ex: 01, 02, 03, 04... até a conclusão da montagem.

1º

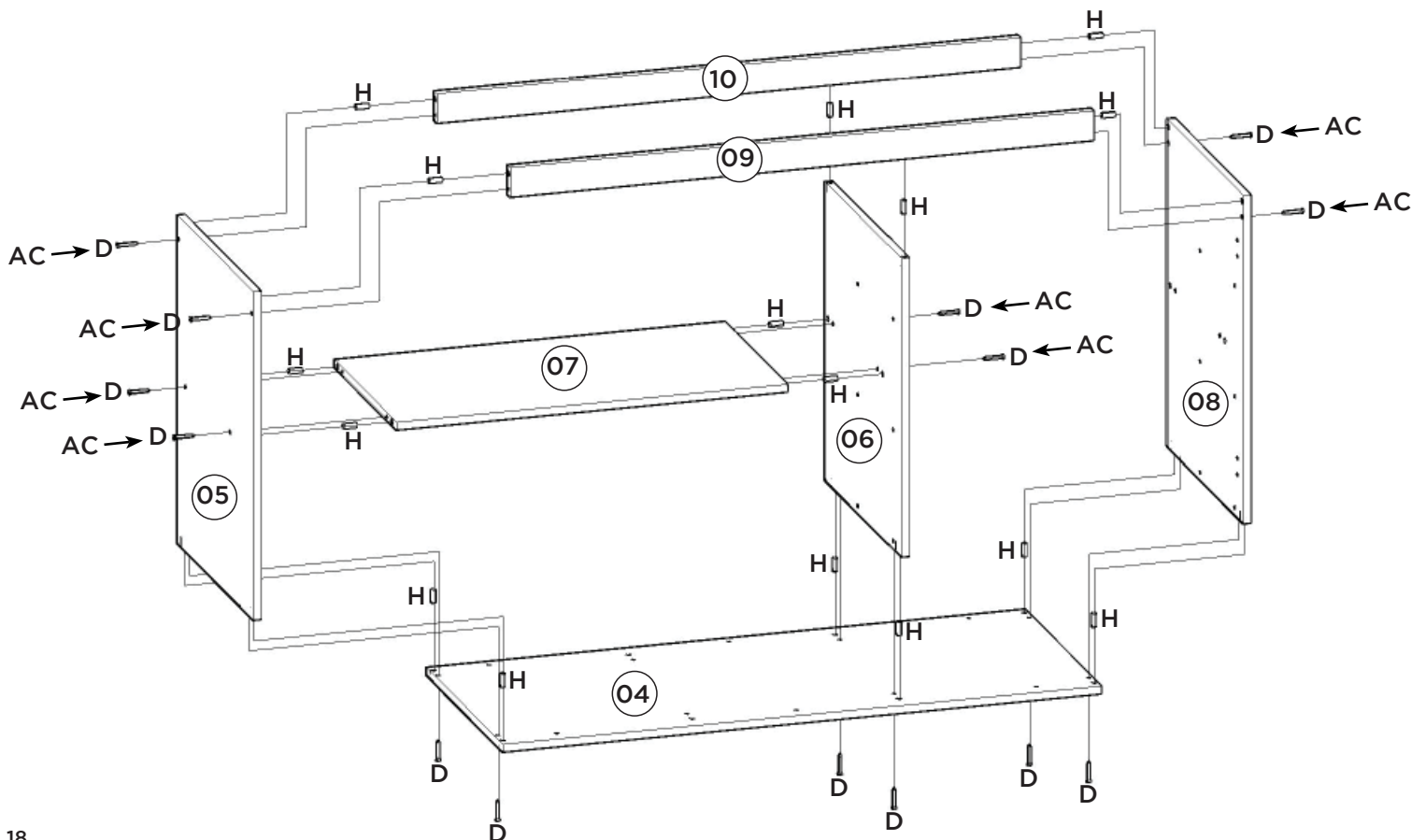


OPCIONAL:
 O945-121 Kit Pé Cônico 145mm
 (vendido separadamente). Caso
 opte em colocar pé no produto,
 utilizar as pré-furações que
 possui na Base e fixá-lo com o
 Parafuso que consta no Kit.

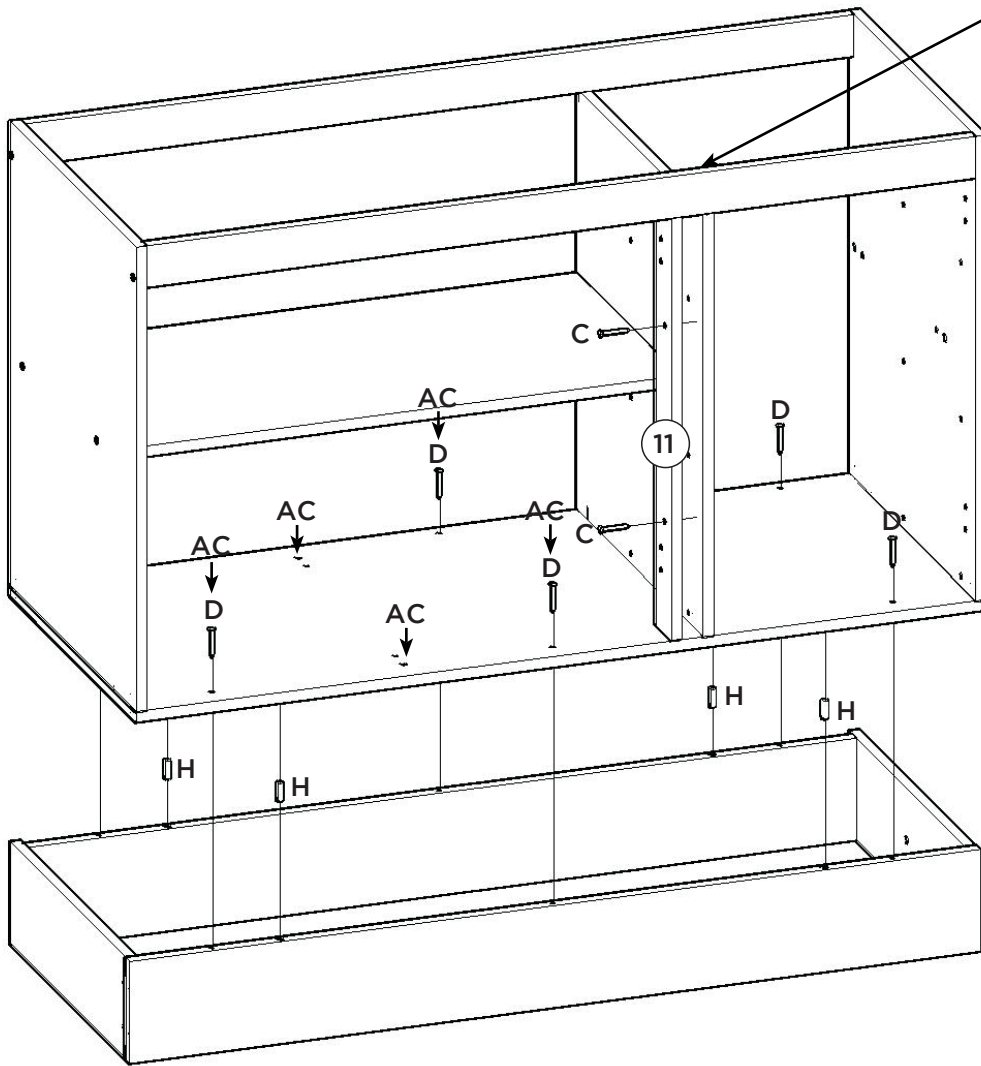
2º



Utilizar o sachê de cola (Z) em todas
 as cavilhas (H) do produto.



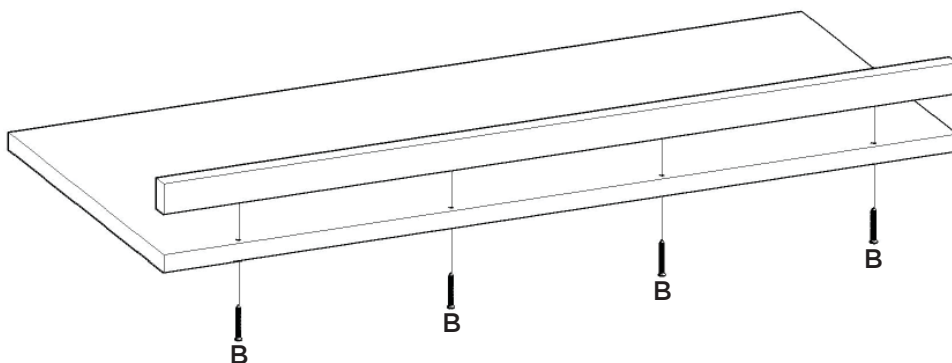
3º



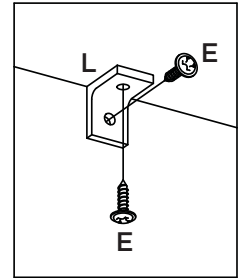
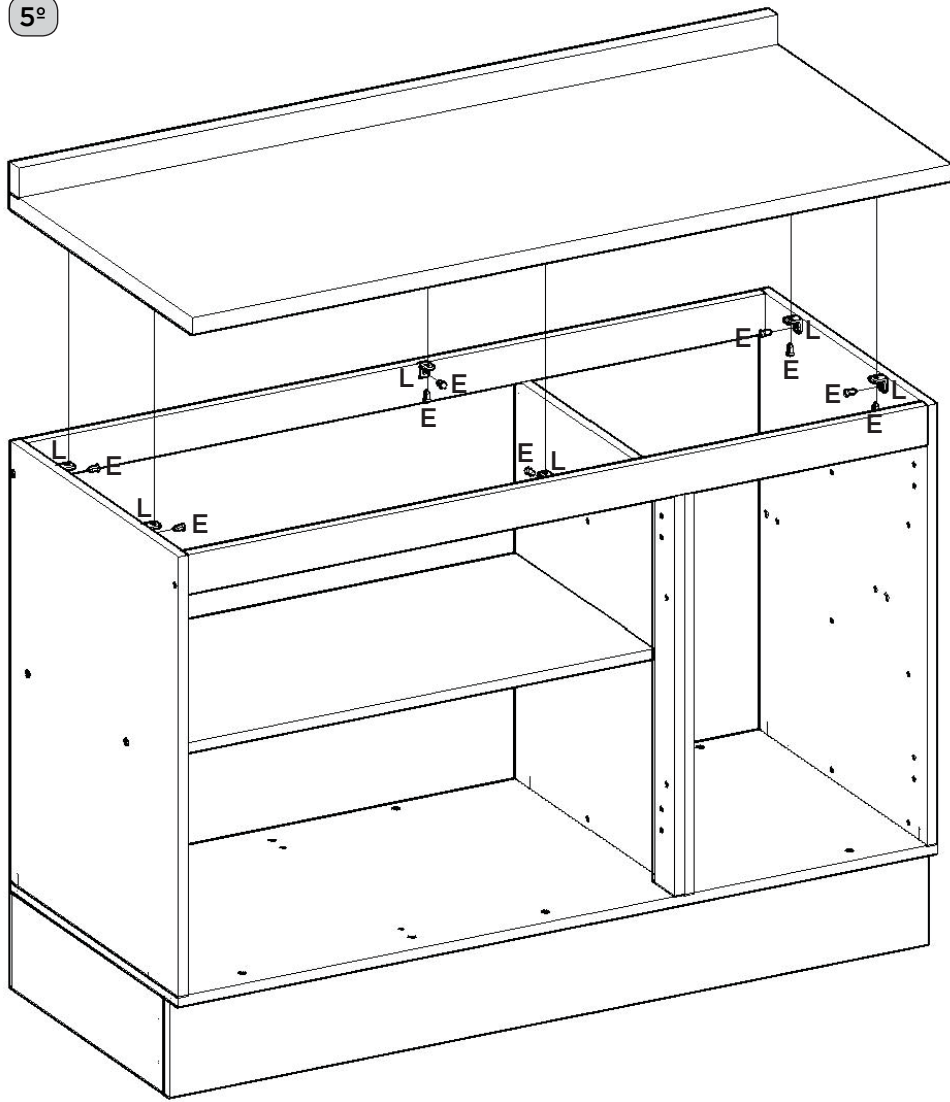
A pilastra da porta (11) deve estar alinhada com a divisão (06).

4º

Esse tampo é opcional e é vendido separadamente (C905-114).

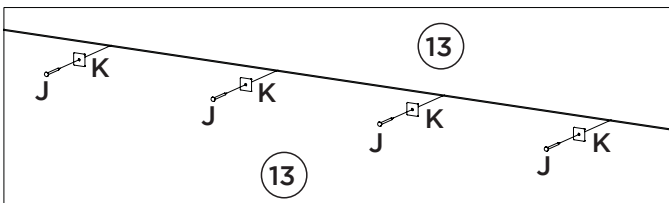
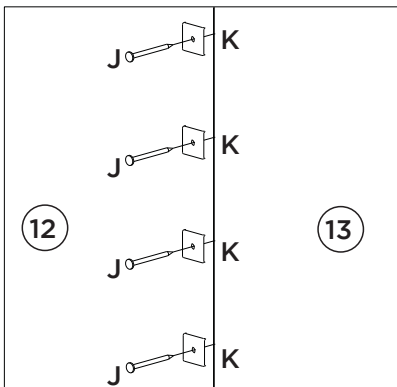
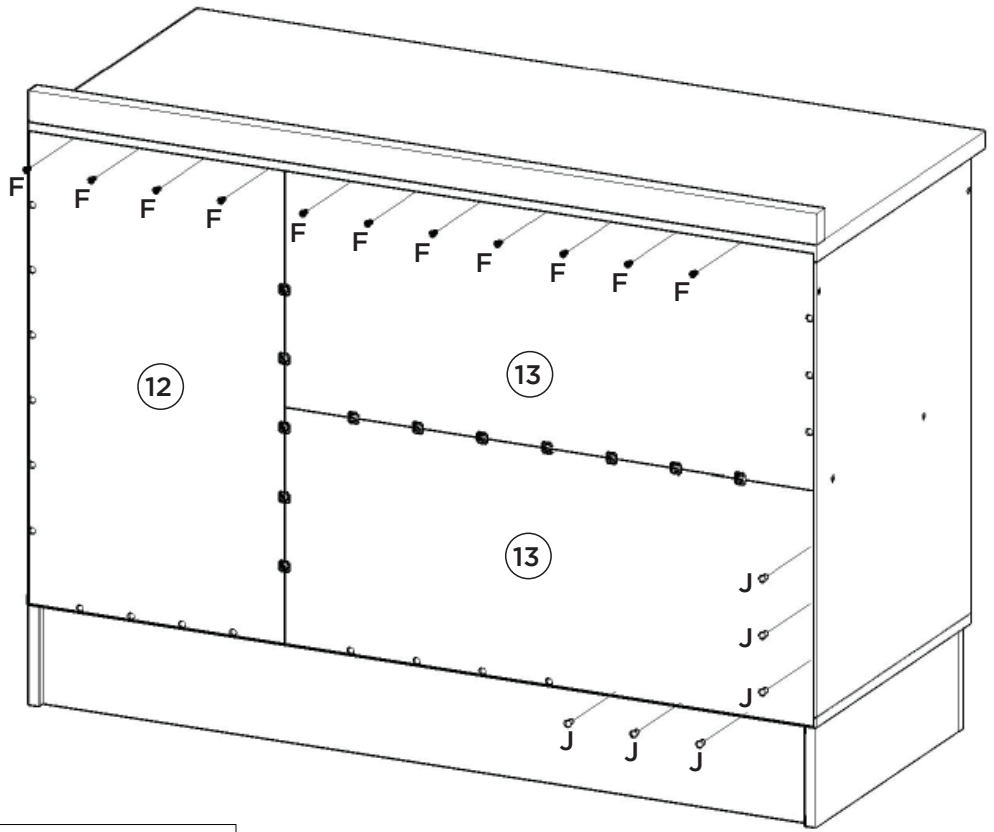


5°

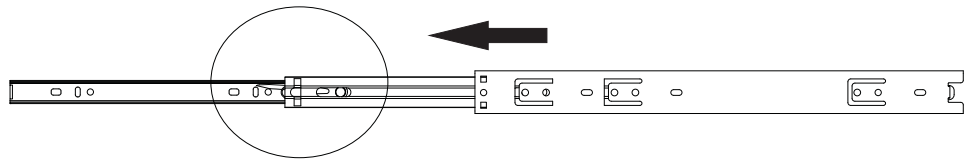
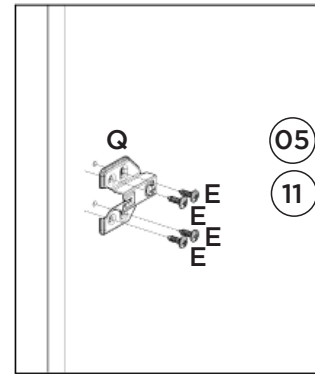
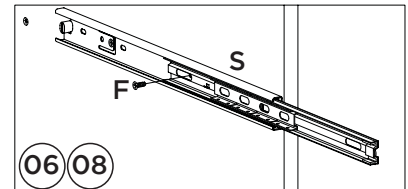
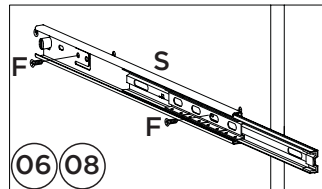
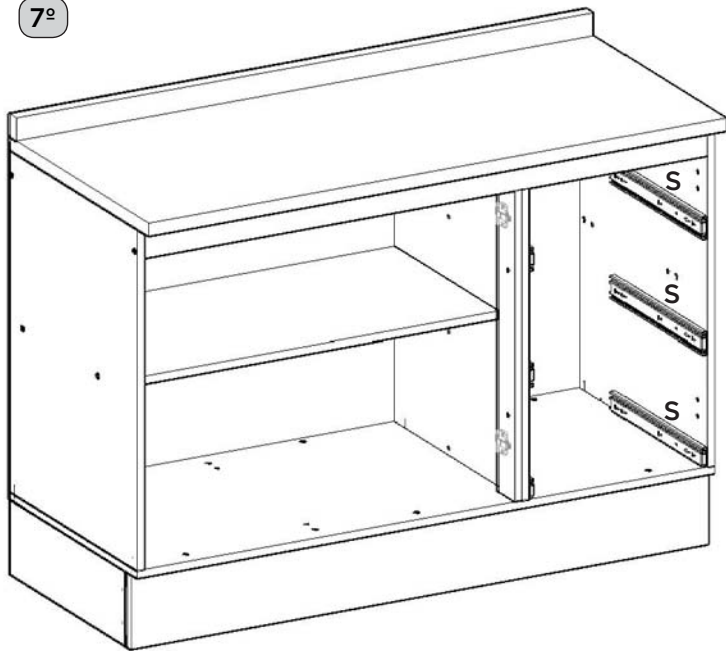


Caso o móvel seja montado com a opção do tampo, fixar o mesmo com 06 cantoneiras (L) e os parafusos 3,5x14mm (E).

6°



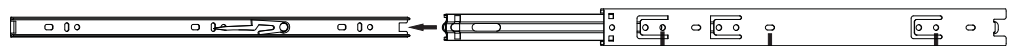
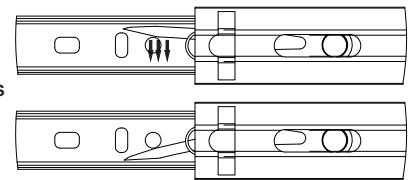
7º



Para a desmontagem da corredeira siga a instrução ao lado.

Para el desmontaje seguimiento de diapositivas la instrucción siguiente a.

For the dismount of the sliding onem follows the instruction aside.

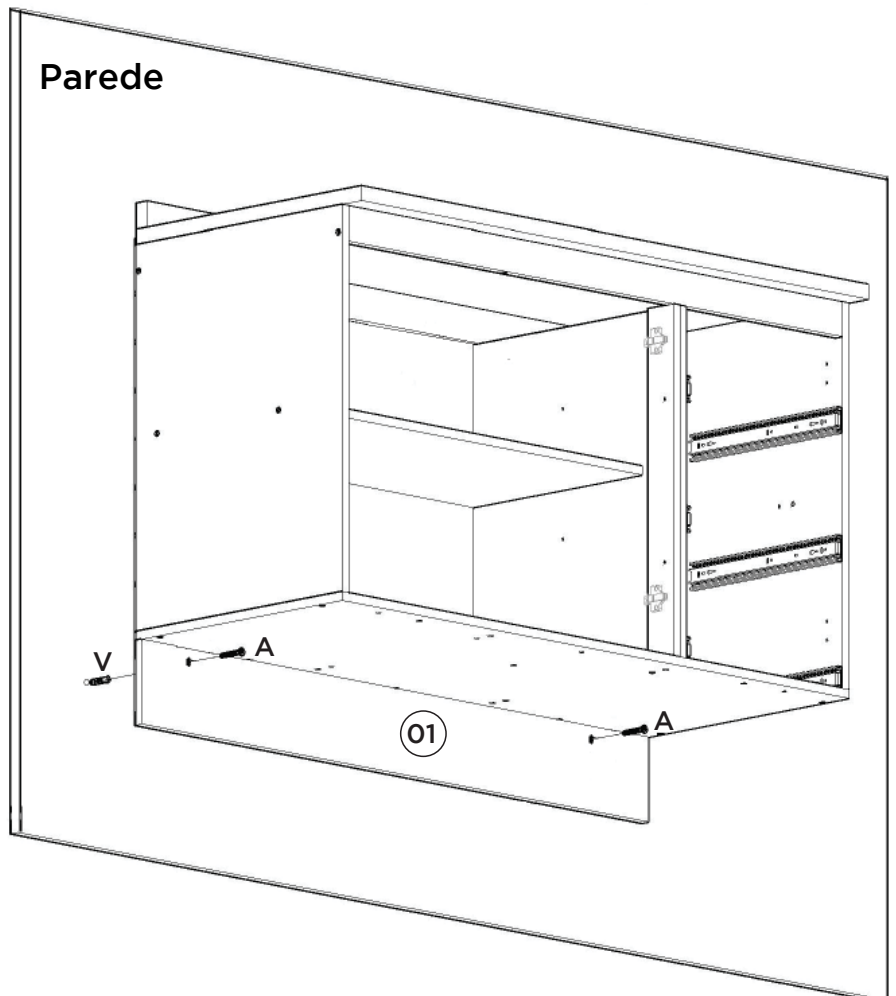
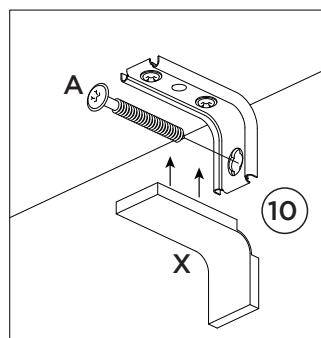
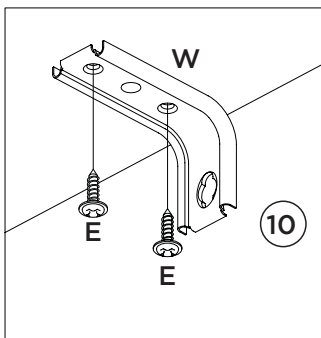


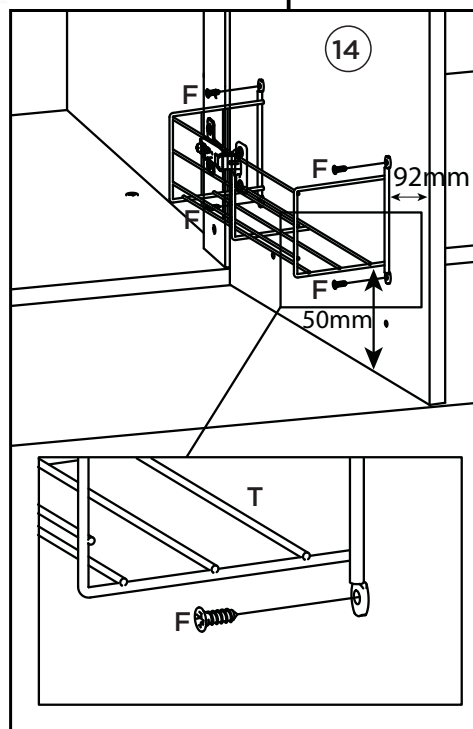
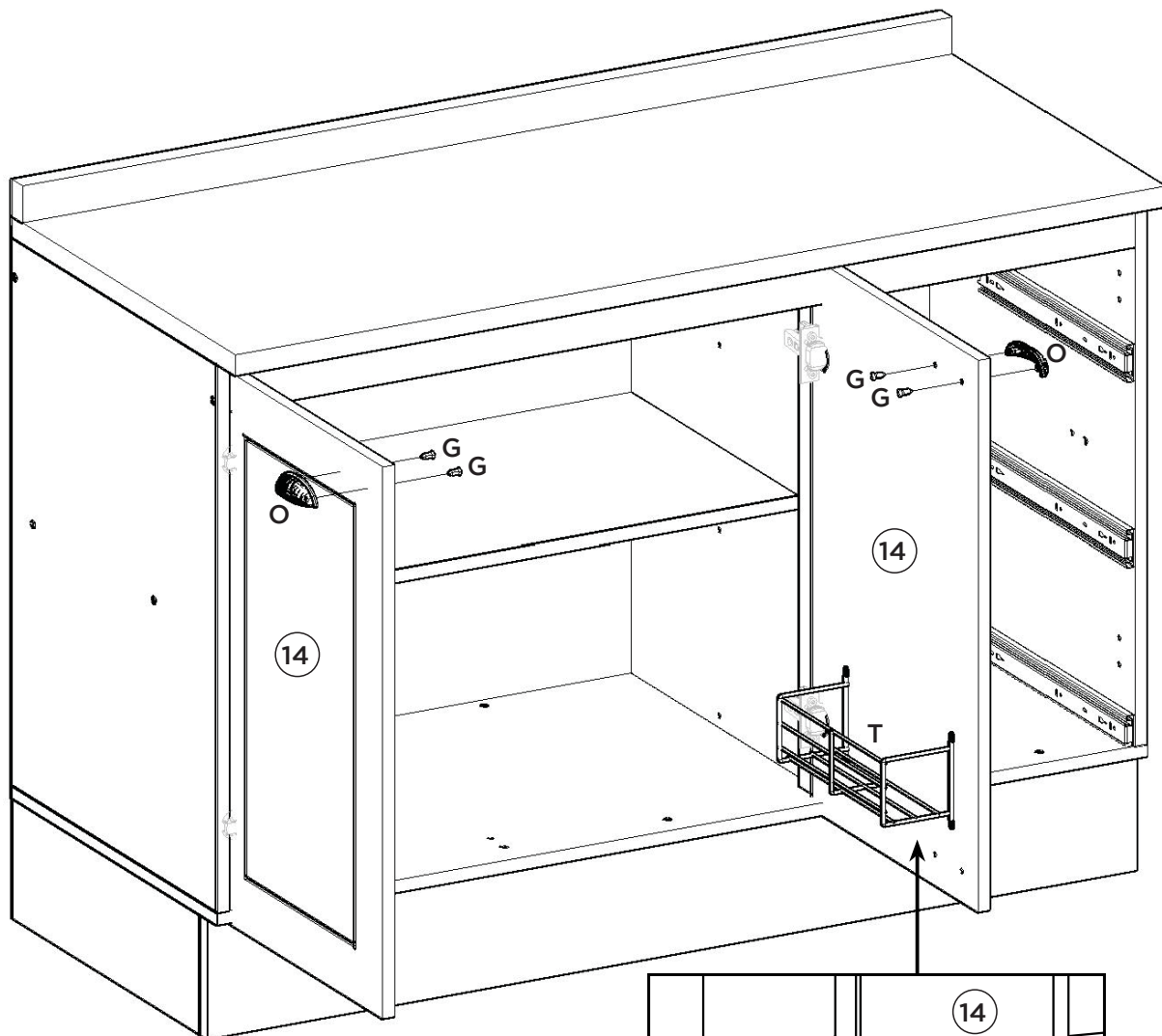
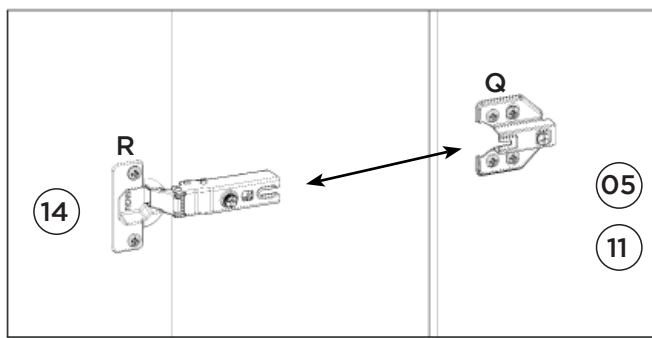
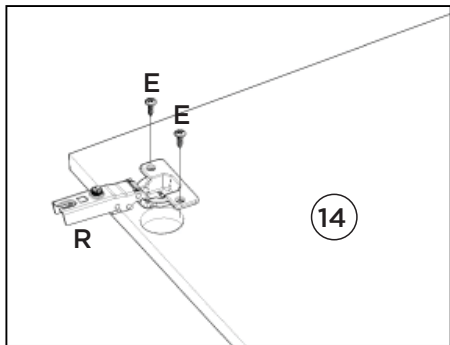
Fixar as corredeiras nessas furações
Fijar las diapositivas de estos agujeros
Fix slides in these drillings

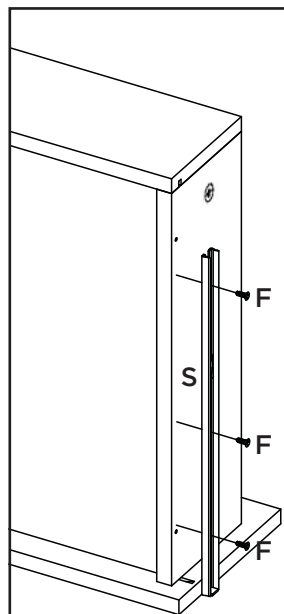
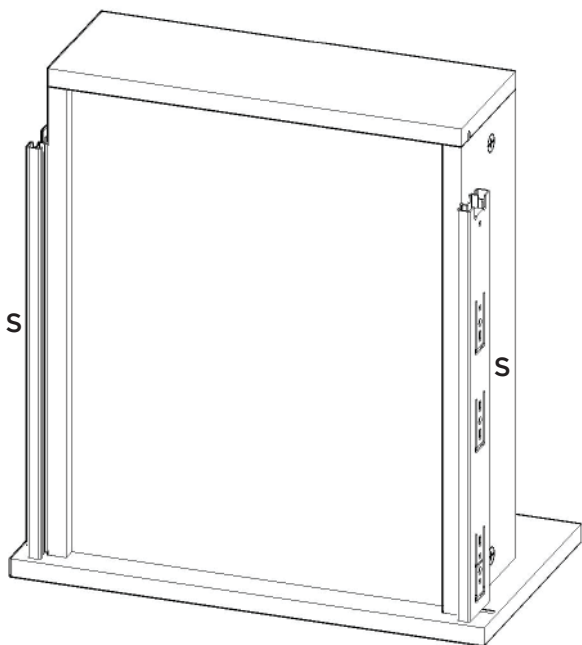
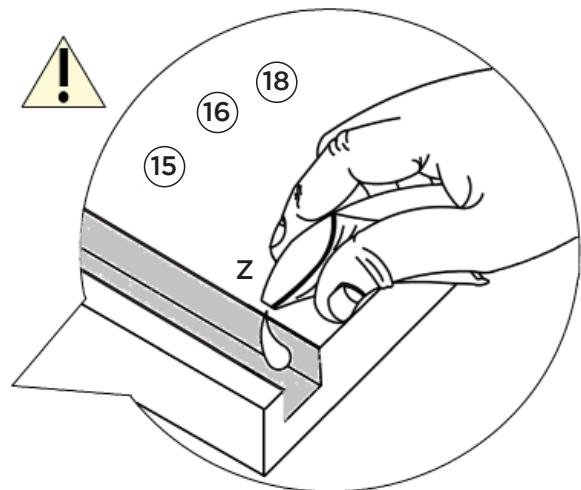
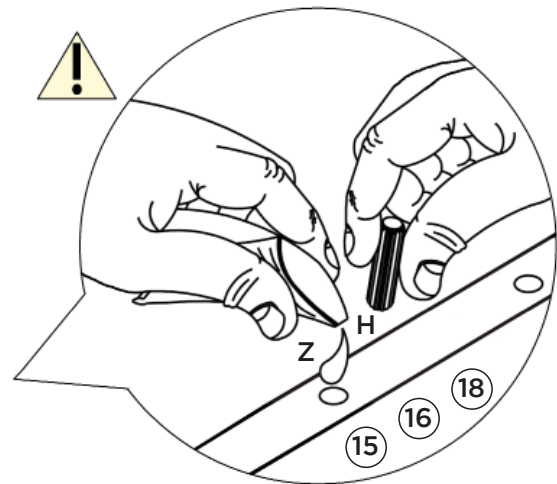
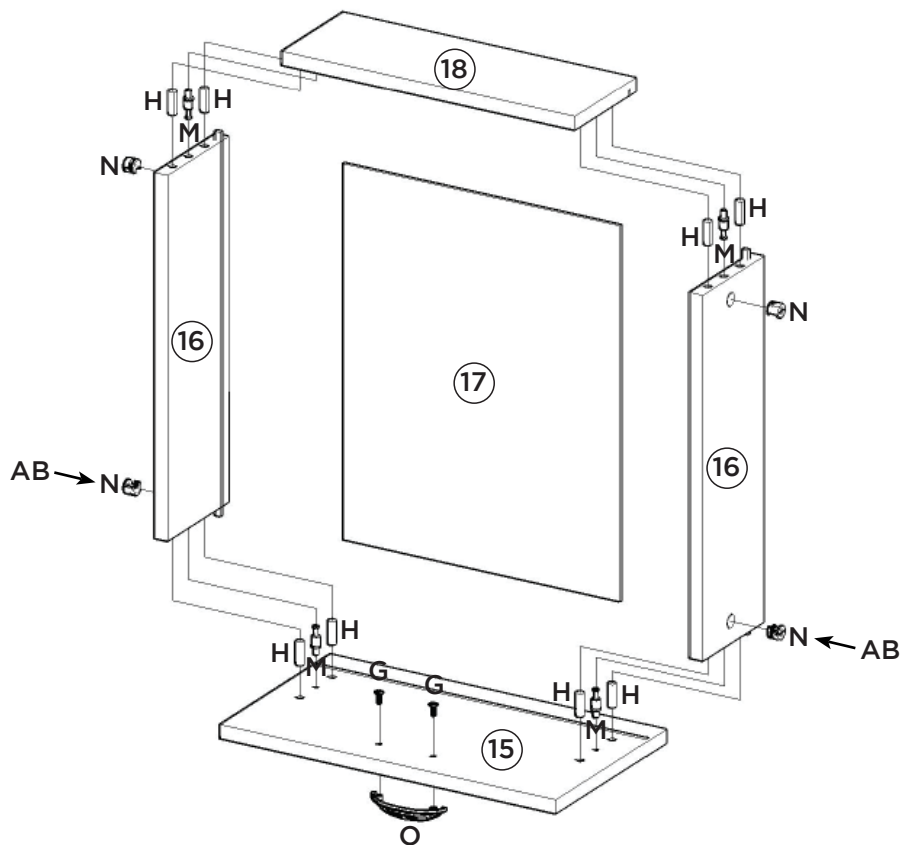
8º

Opção Suspensa

Parede





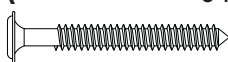



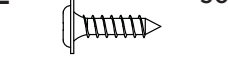
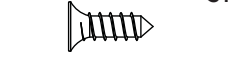



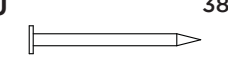
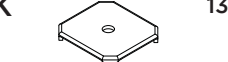















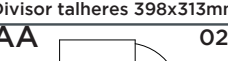


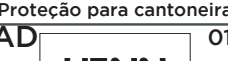


A correia (S) deverá ser alinhada com a parte de baixo do lado de gaveta (16).

Lista de Peças

Item	Caixa	Qty	Descrição	Medidas (mm)
01	1/1	01	Rodapé Frontal	1200x145x15
02	1/1	02	Rodapé Lateral	450x145x15
03	1/1	01	Rodapé Traseiro	1168x145x15
04	1/1	01	Base	1200x490x15
05	1/1	01	Lateral esquerda	660x490x15
06	1/1	01	Divisão	600x490x15
07	1/1	01	Prateleira	784x400x15
08	1/1	01	Lateral direita	660x490x15
09	1/1	01	Travessa frontal	1169x60x15
10	1/1	01	Travessa traseira	1169x60x15
11	1/1	01	Pilastra da Porta	599x60x15
12	1/1	01	Fundo Lateral	683x389x3
13	1/1	02	Fundo	803x341x3
14	1/1	02	Porta	665x396x15
15	1/1	03	Frete de gaveta	396x220x15
16	1/1	06	Lado de Gaveta	400x122x15
17	1/1	03	Fundo de gaveta	411x326x3
18	1/1	03	Ripa de trás	345x122x15

Ferragens

A  04x	B  04x	C  02x	D  20x	E  50x	F  51x
G  10x	H  52x	I  06x	J  38x	K  13x	L  11x
M  12x	N  12x	O  05x	P  06x	Q  04x	R  04x
S  03x	T  01x	U  01x	V  04x	W  02x	X  02x
Y  06x	Z  02x	AA  02x	AB  06x	AC  26x	AD  01x



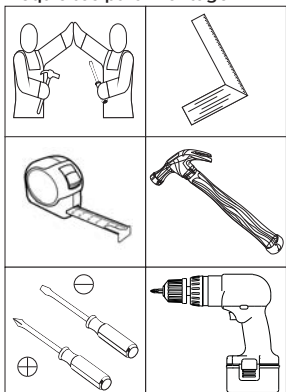
O parafuso (P) deve ser usada somente quando este módulo for acoplado a outro módulo componível Henn.

RECOMENDAÇÃO

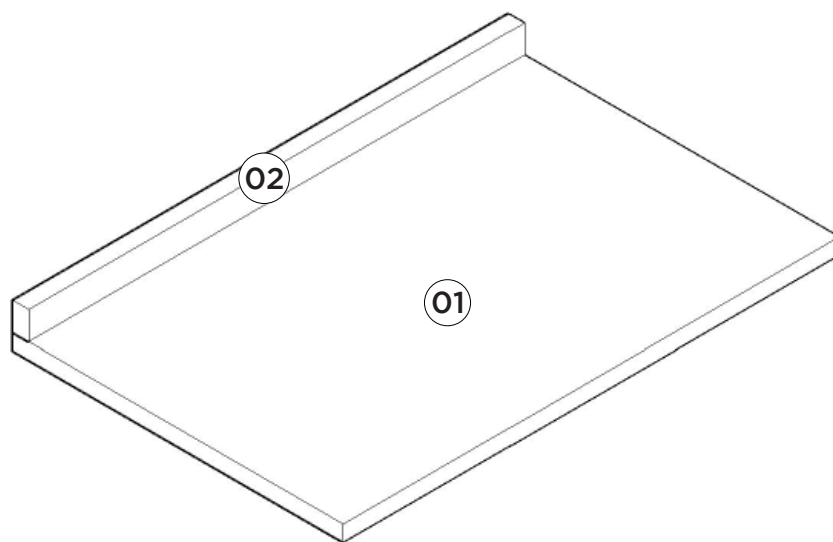
Para fixar o móvel na parede usar o suporte de fixação (W), o parafuso 3,5x14mm FLA (E), a Bucha 8mm (V) e o parafuso 5,0x50mm FLA (A).



Requisitos para montagem



Imagens meramente ilustrativas



Lista de Peças

Item	Caixa	Qty	Descrição	Medidas (mm)
01	1/1	01	Tampo	800x533x25
02	1/1	01	Rodatampo	800x45x25


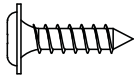
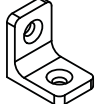
AVISO

Para limpeza de seu móvel, use uma flanela seca ou umedecida, e não utilize produtos químicos que possam danificar seu produto.

SISTEMA DE MONTAGEM

O sistema de montagem dos produtos, funciona de acordo com a ordem crescente dos números indicados no desenho. Ex: 01, 02, 03, 04... até a conclusão da montagem.

Ferragens

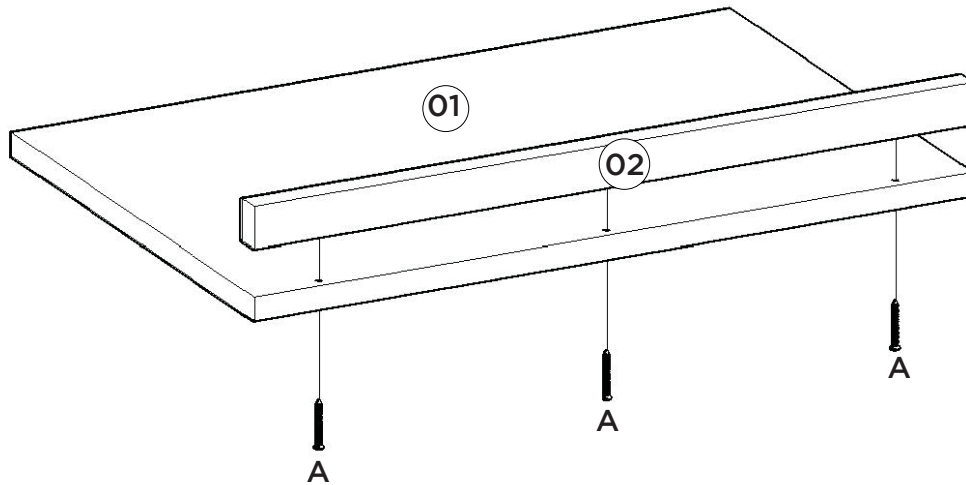
A	03x	B	08x	C	04x
					
Parafuso 4,5x50mm CHT.		Parafuso 3,5x14mm FLA.		Cantoneira plástica	



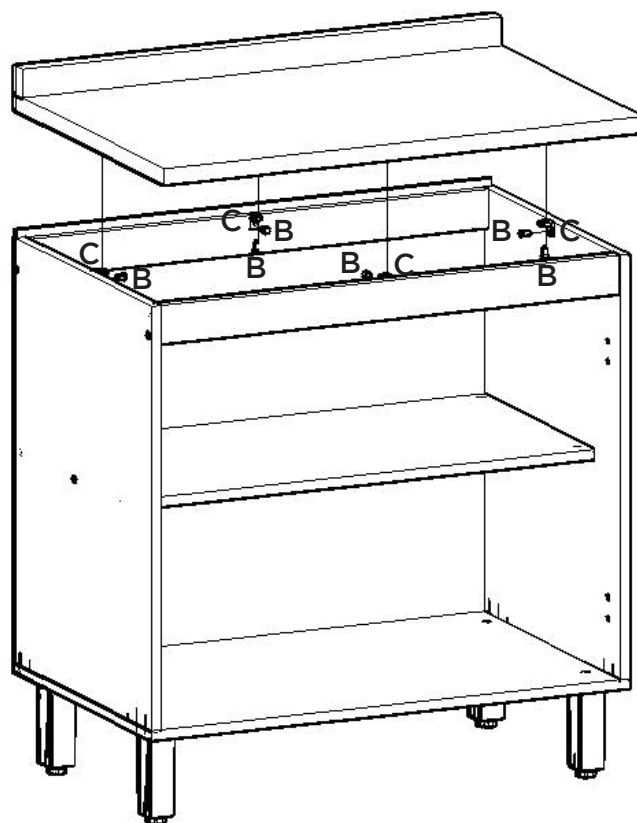
Estas ferragens constam no Pacote do respectivo Balcão.

1º

Esse tampo é opcional e é vendido separadamente

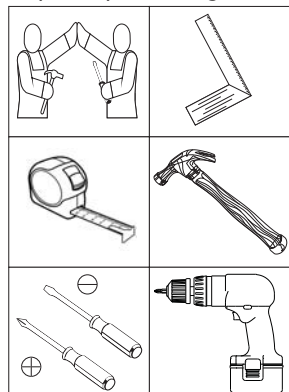


Exemplo de como fixar o Tampo no produto.

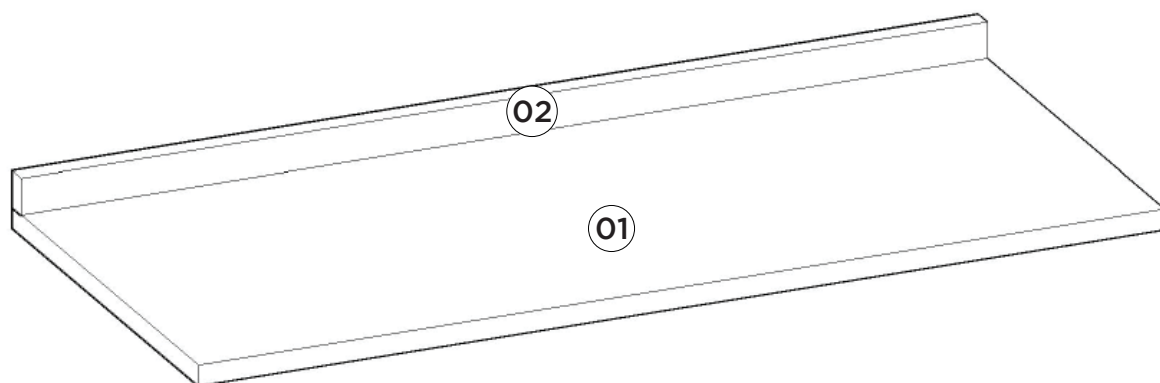




Requisitos para montagem



Imagens meramente ilustrativas



Lista de Peças

Item	Caixa	Qty	Descrição	Medidas (mm)
01	1/1	01	Tampo	1200x533x25
02	1/1	01	Rodatampo	1200x45x25

AVISO

Para limpeza de seu móvel, use uma flanela seca ou umedecida, e não utilize produtos químicos que possam danificar seu produto.

SISTEMA DE MONTAGEM

O sistema de montagem dos produtos, funciona de acordo com a ordem crescente dos números indicados no desenho. Ex: 01, 02, 03, 04... até a conclusão da montagem.

Ferragens

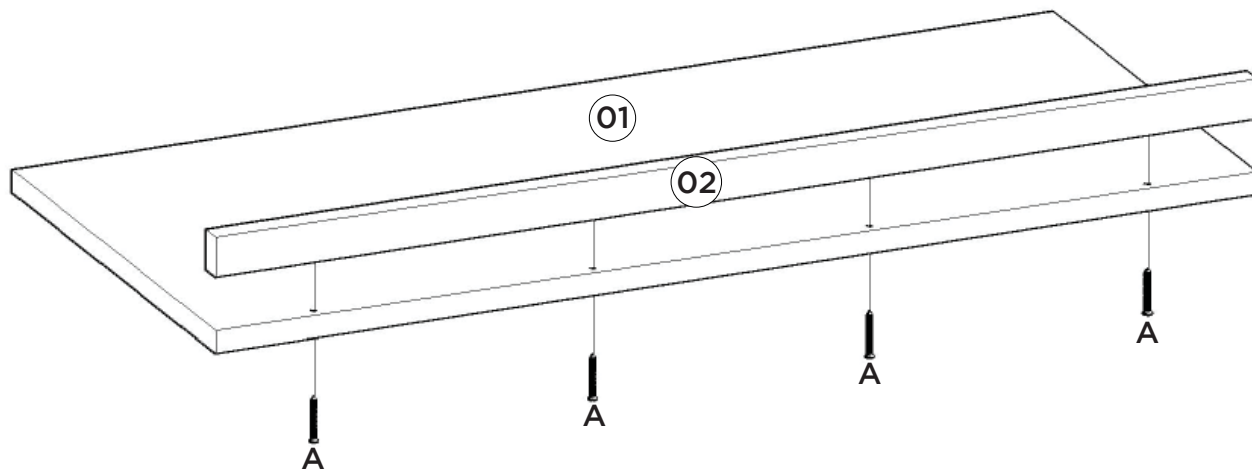
A	04x	B	12x	C	06x
Parafuso 4,5x50mm CHT.		Parafuso 3,5x14mm FLA.		Cantoneira plástica	



Estas ferragens constam no Pacote do respectivo Balcão.

1º

Esse tampo é opcional e é vendido separadamente



Exemplo de como fixar o Tampo no produto.

