

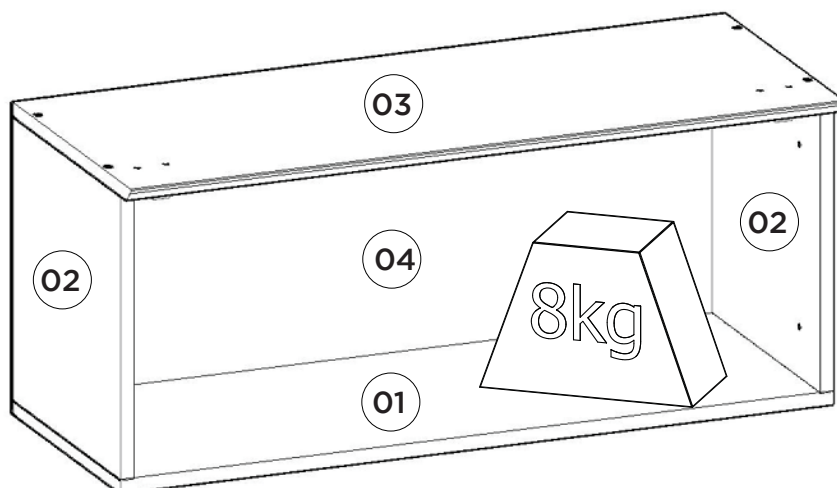
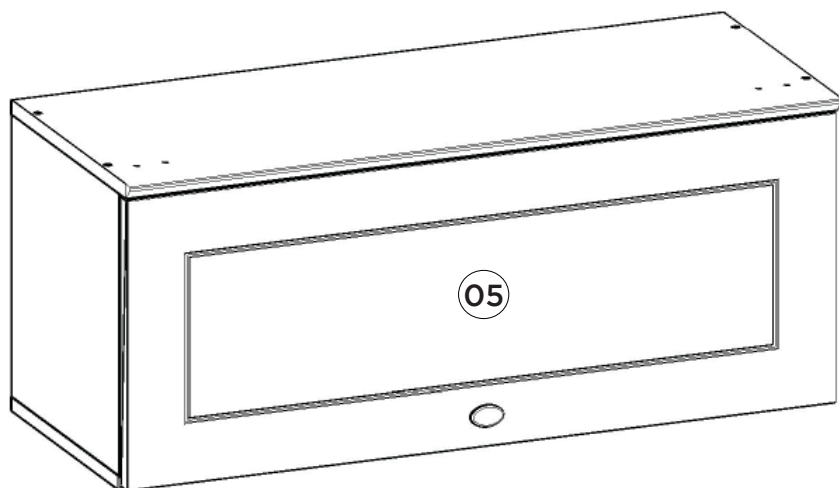


sienamóveis

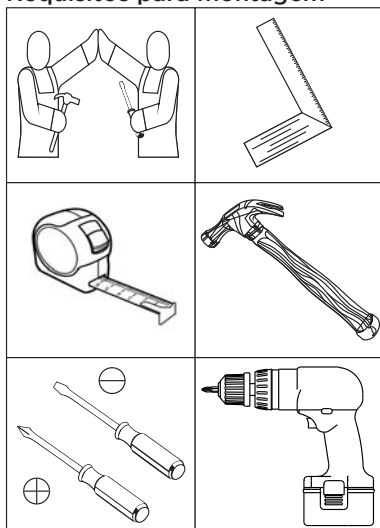
INSTRUÇÕES DE MONTAGEM

Cozinha Emily 5 Peças com Cristaleira

c CE350-05 Branco HP



Requisitos para montagem



Imagens meramente ilustrativas

Pesos máximos recomendados com carga distribuída.

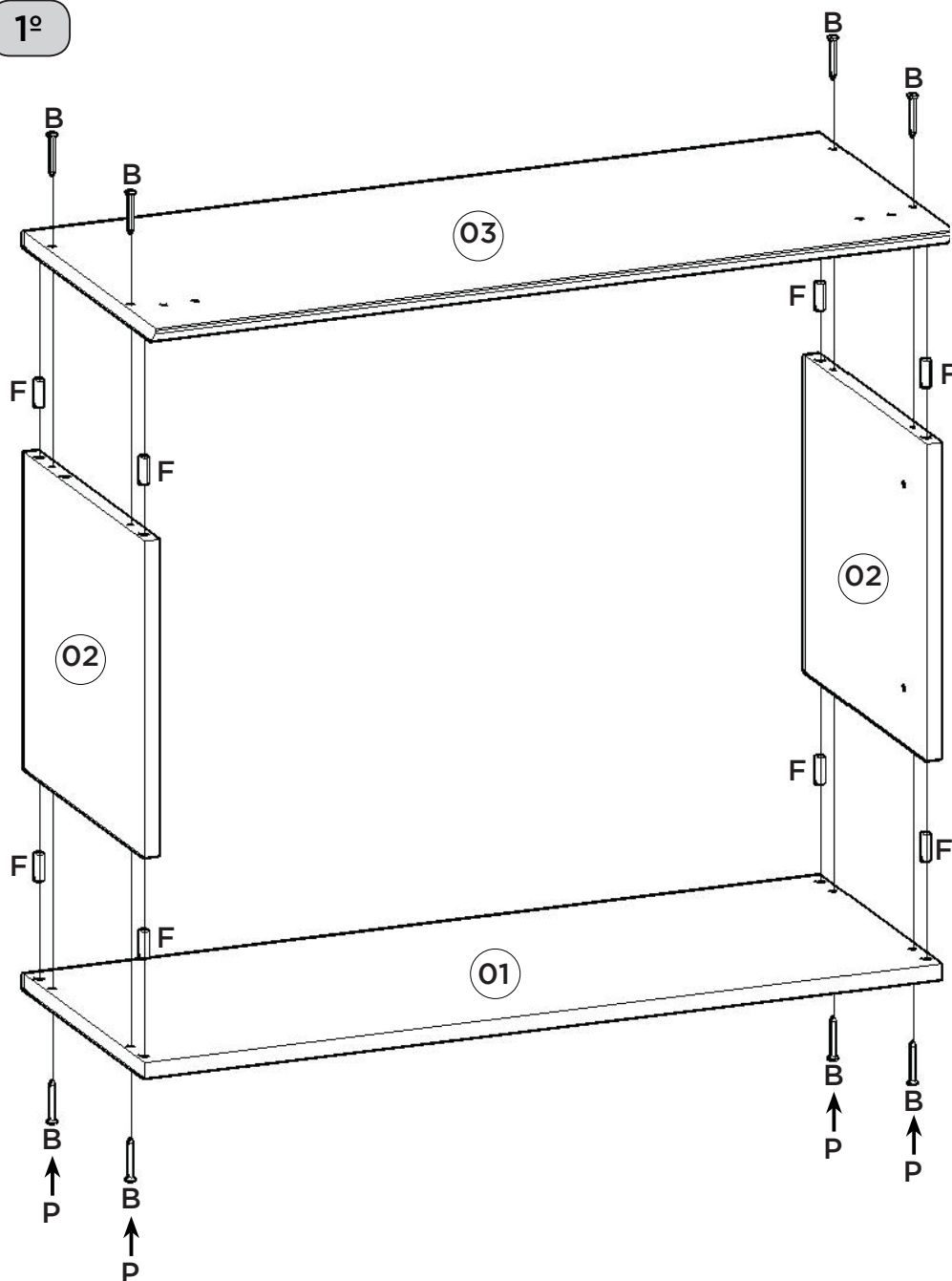
AVISO

Para limpeza de seu móvel, use uma flanela seca ou umedecida, e não utilize produtos químicos que possam danificar seu produto.

SISTEMA DE MONTAGEM

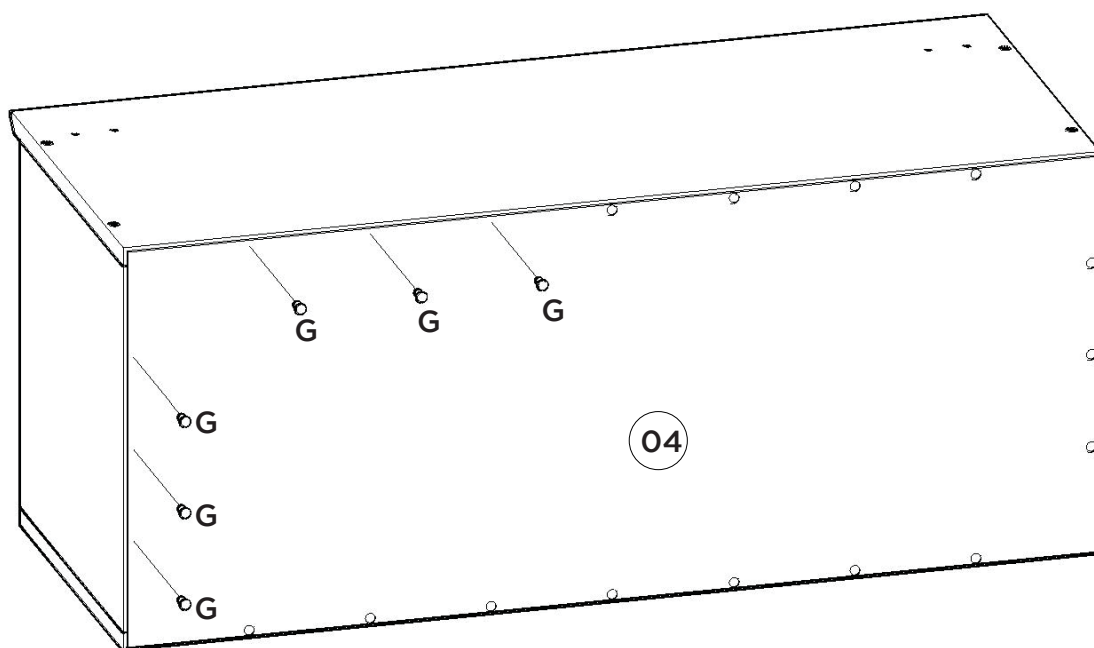
O sistema de montagem dos produtos, funciona de acordo com a ordem crescente dos números indicados no desenho. Ex: 01, 02, 03, 04... até a conclusão da montagem.

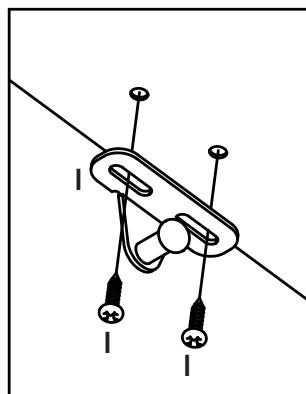
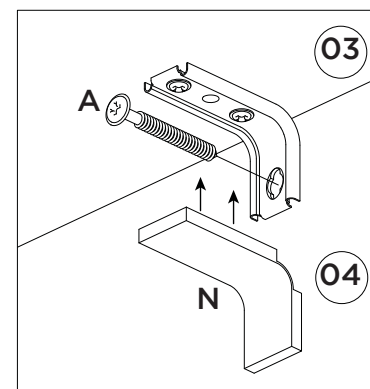
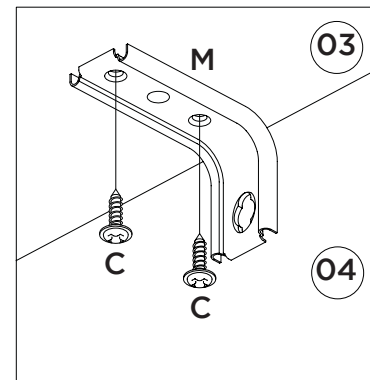
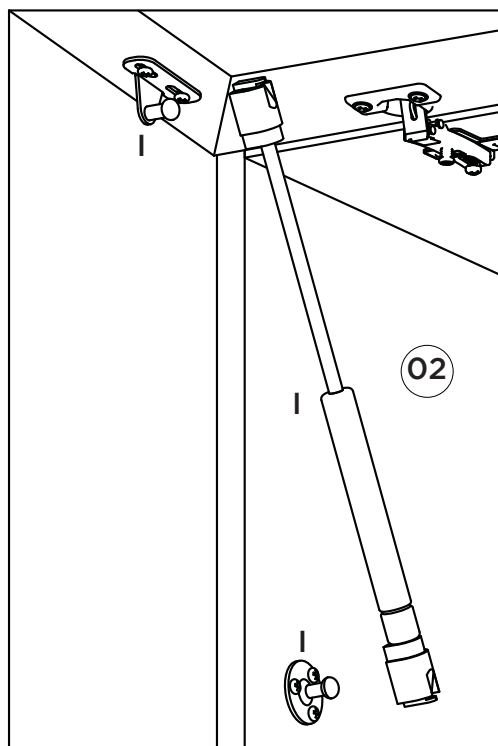
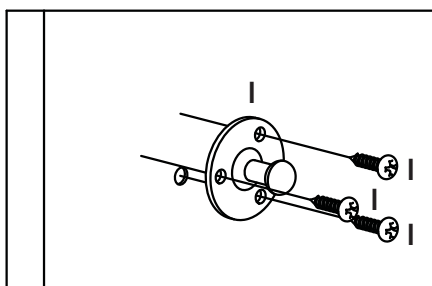
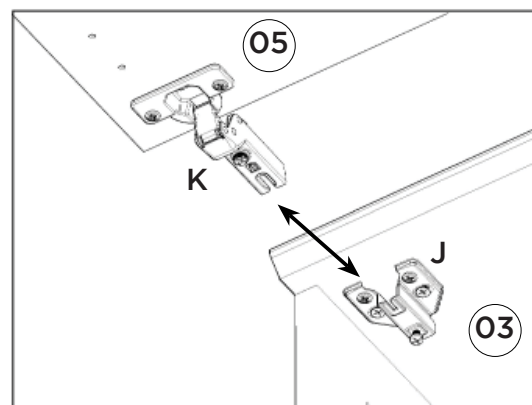
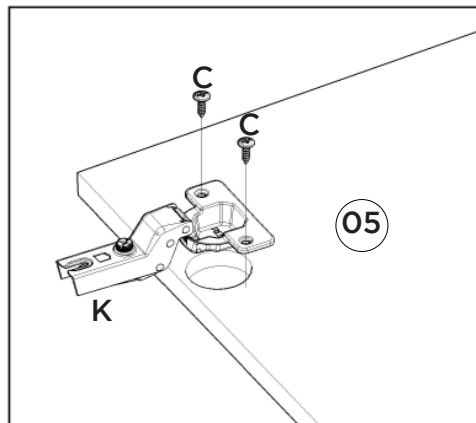
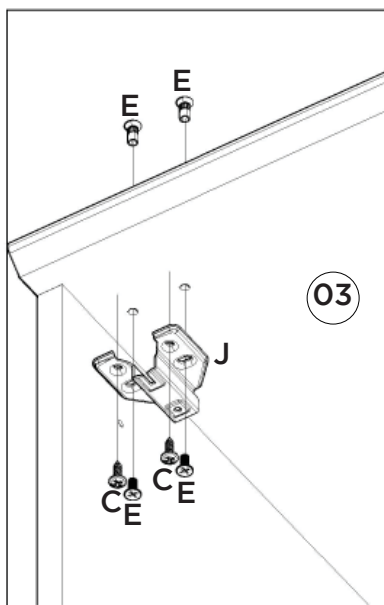
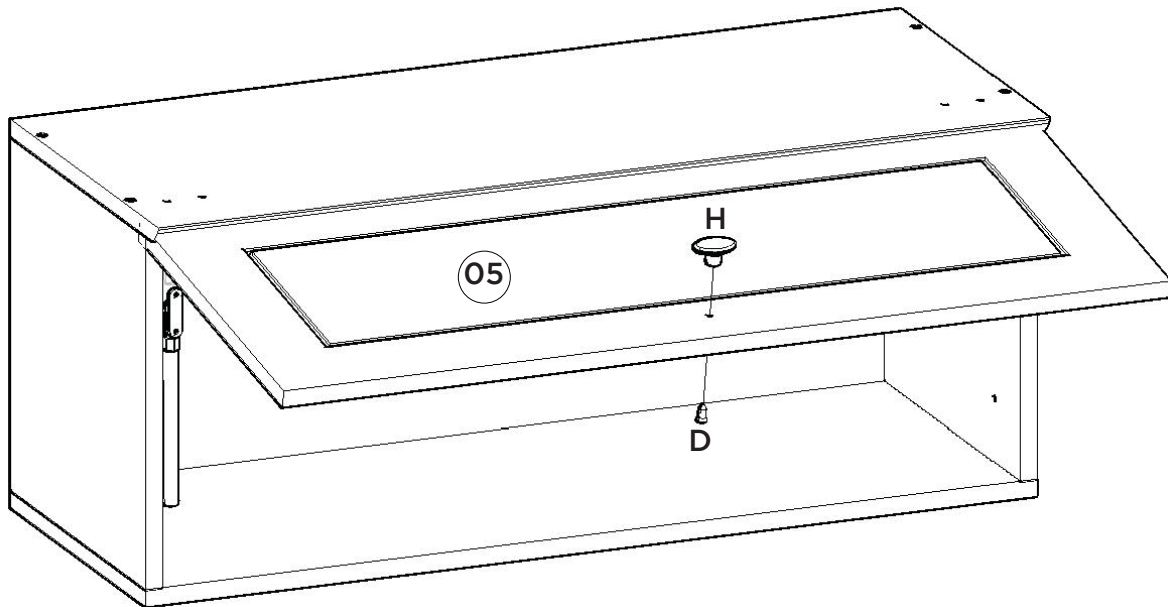
1º



Utilizar o sachê de cola (O) em todas as cavilhas (F) do produto.

2º

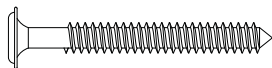

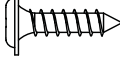

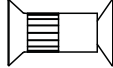
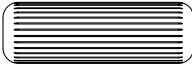
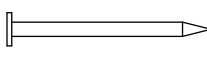



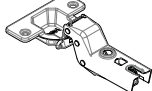
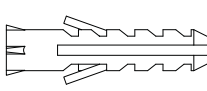
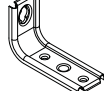
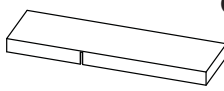
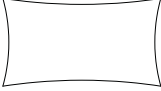
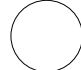





Lista de Peças

Item	Caixa	Qtd	Descrição	Medidas (mm)
01	1/1	01	Base	800x295x15
02	1/1	02	Lateral Direita Esquerda	307x295x15
03	1/1	01	Tampo	800x322x15
04	1/1	01	Fundo	793x331x3
05	1/1	01	Porta Basculante	796x315x15

Ferragens

A  Parafuso 5,0x50mm FLA.	B  Parafuso 3,5x40mm CHT.	C  Parafuso 3,5x14mm FLA.	D  Parafuso M4x20mm CHT. ZB	E  Parafuso União 15mm
F  Cavilha 8x25mm	G  Prego 10x10mm	H  Puxador Pontual PZ14 Oval	I  Kit Pistão a Gás 60N	J  Calço Removível
K  Dobradiça SlideOn Super Alta Amort. 35mm	L  Bucha plástica 8mm	M  Suporte de fixação	N  Proteção para cantoneira	O  Sachê de cola
P  Adesivo tapa parafuso 10mm	Q  Parafuso União 30mm			



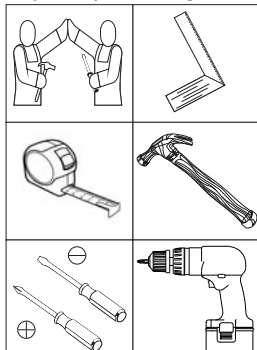
O parafuso (Q) deve ser usada somente quando este módulo for acoplado a outro módulo componível Henn.

RECOMENDAÇÃO

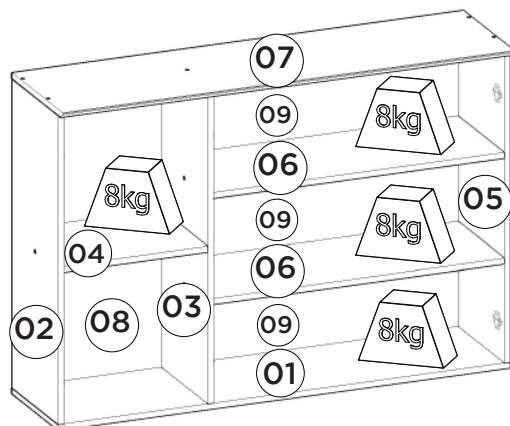
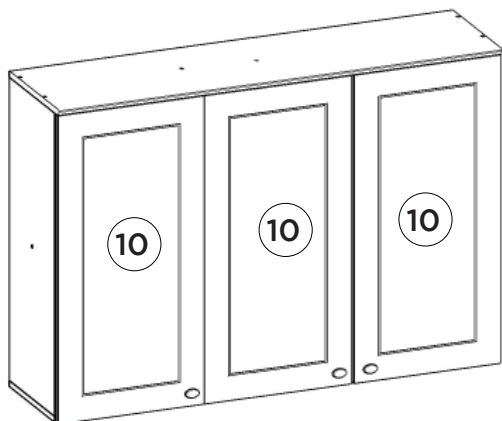
Para fixar o móvel na parede usar o suporte de fixação (M), o parafuso 3,5x14mm FLA (C), a Bucha 8mm (L) e o parafuso 5,0x50mm FLA (A).



Requisitos para montagem



Imagens meramente ilustrativas



Pesos máximos recomendados com carga distribuída

Lista de Peças

Item	Caixa	Qtd	Descrição	Medidas (mm)
01	1/1	01	Base	1200x295x15
02	1/1	01	Lateral Esquerda	800x295x15
03	1/1	01	Divisão	800x295x15
04	1/1	01	Prateleira Menor	382x295x15
05	1/1	01	Lateral Direita	800x295x15
06	1/1	02	Prateleira	772x295x15
07	1/1	01	Tampo	1200x322x15
08	1/1	01	Fundo Lateral	824x401x3
09	1/1	03	Fundo	791x274x3
10	1/1	03	Porta	813x396x15

Ferragens

A Parafuso 5,0x50mm FLA. 03x	B Parafuso 3,5x40mm CHT. 16x	C Parafuso 3,5x14mm FLA. 42x	D Parafuso M4x20mm CHT. ZB. 03x	E Cavilha 8x25mm 24x	F Calço Removível 06x
G Dobradilha SlideOn Baixa Amortecedor 35mm 06x	H Puxador Pontual PZ14 Oval 03x	I Buchá plástica 8mm 03x	J Suporte de fixação 03x	K Proteção para cantoneira 03x	L Parafuso União 30mm 04x
M Giz de correção 02x	N Sachê de cola 02x	O Adesivo tapa parafuso 10mm 19x	P Fixador de fundos 21x	Q Prego 10x10mm 66x	

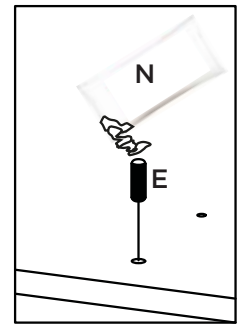
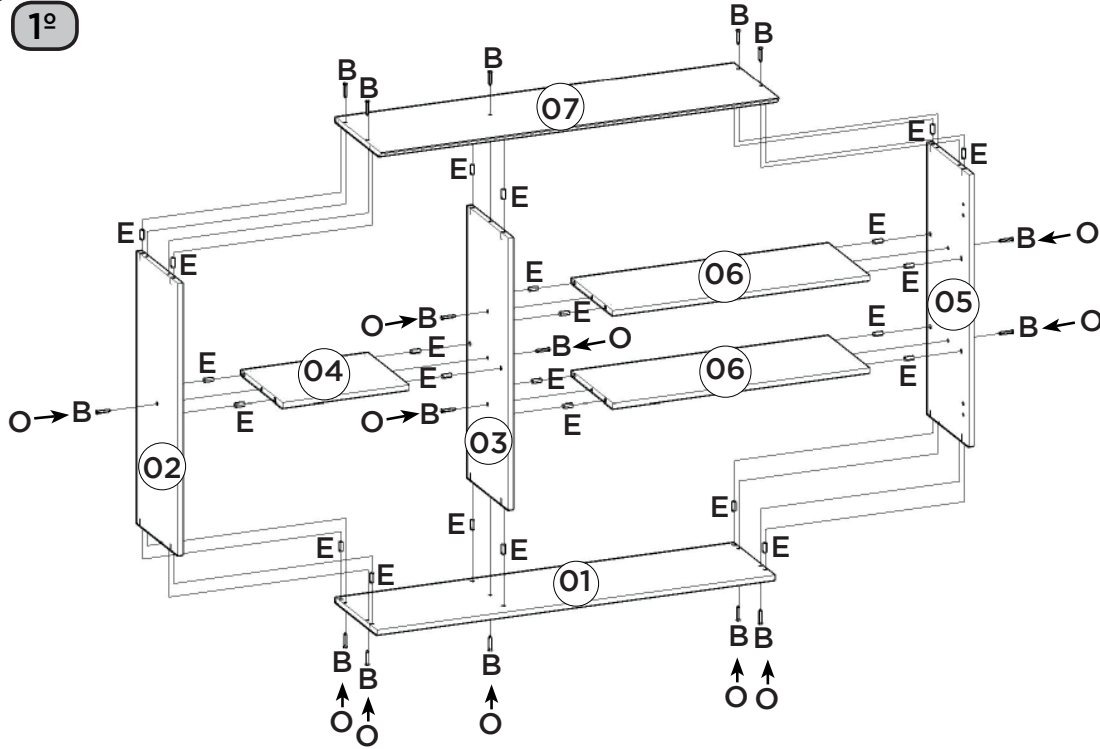


O parafuso (L) deve ser usada somente quando este módulo for acoplado a outro módulo componível Henn.

RECOMENDAÇÃO

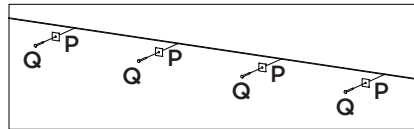
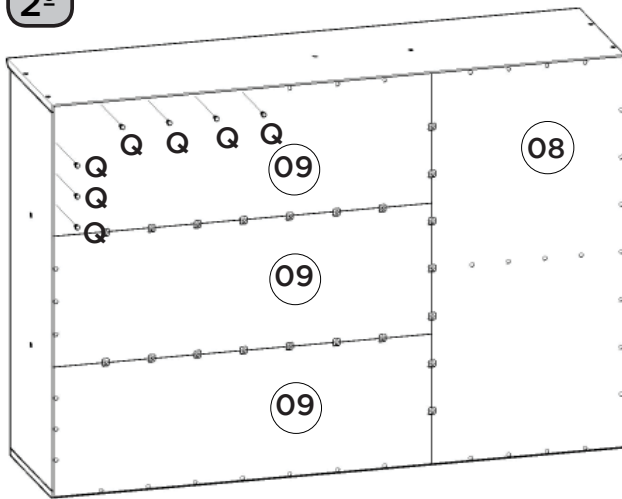
Para fixar o móvel na parede usar o suporte de fixação (J), o parafuso 3,5x14mm FLA (C), a Bucha 8mm (I) e o parafuso 5,0x50mm FLA (A).

1º



Utilizar o sachê de cola (N) em todas as cavilhas (E) do produto.

2º



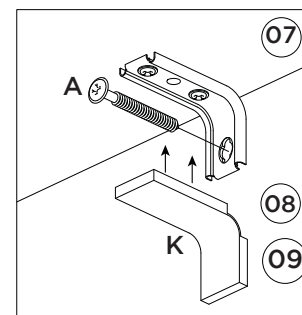
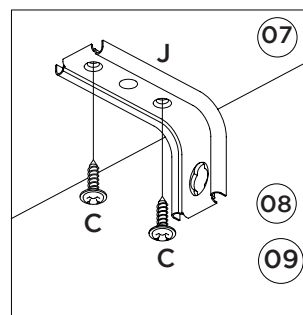
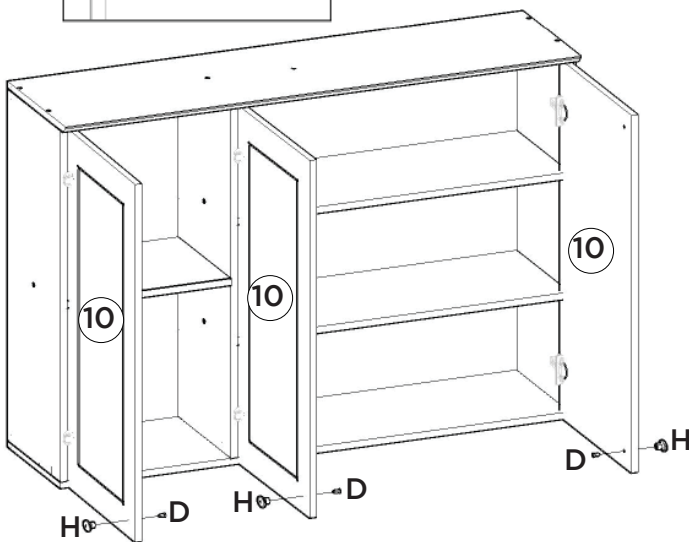
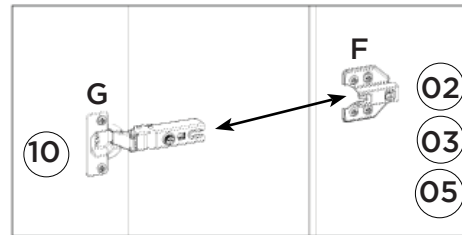
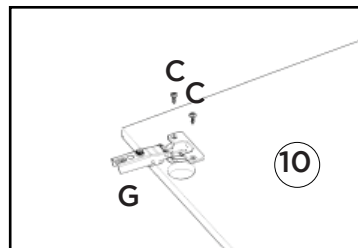
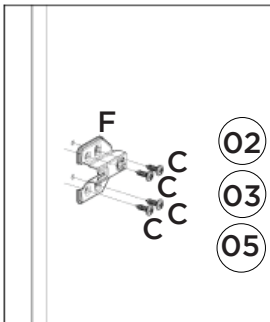
AVISO

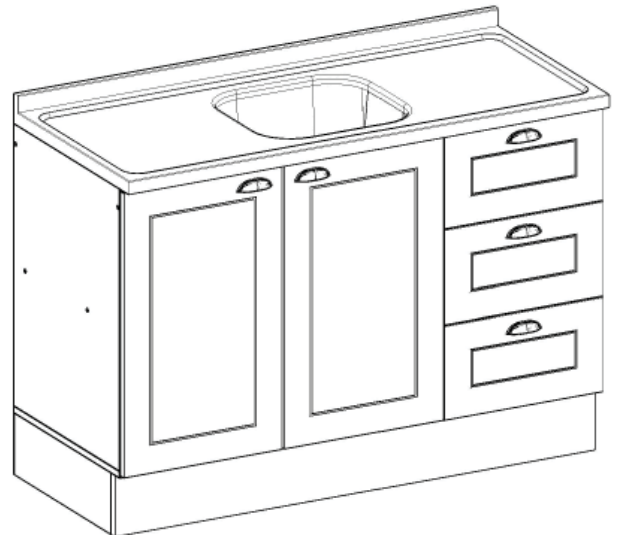
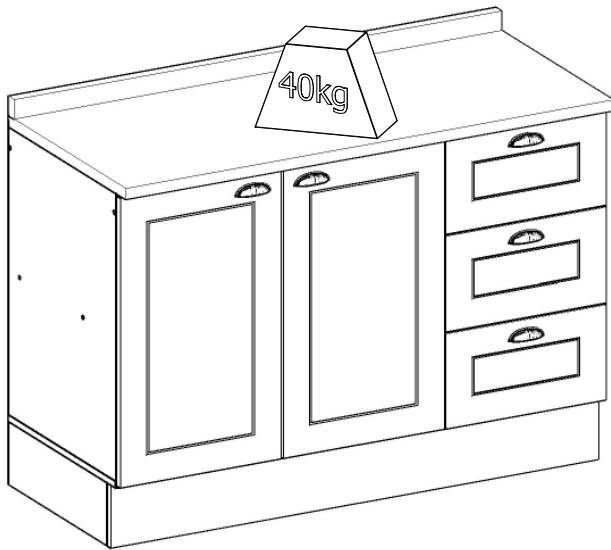
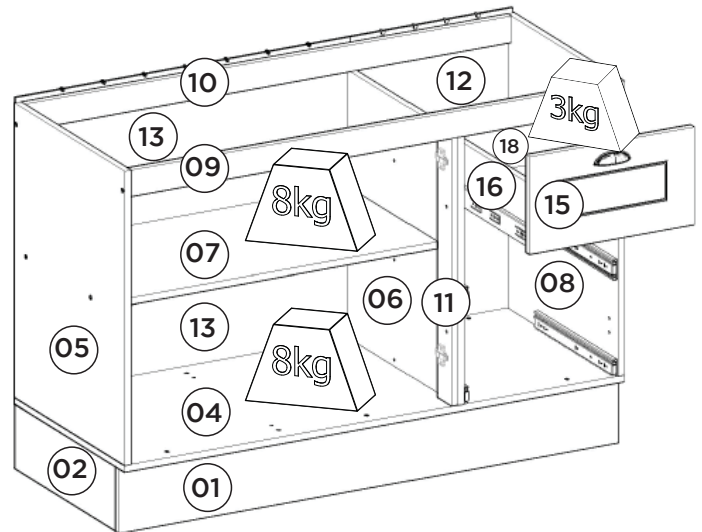
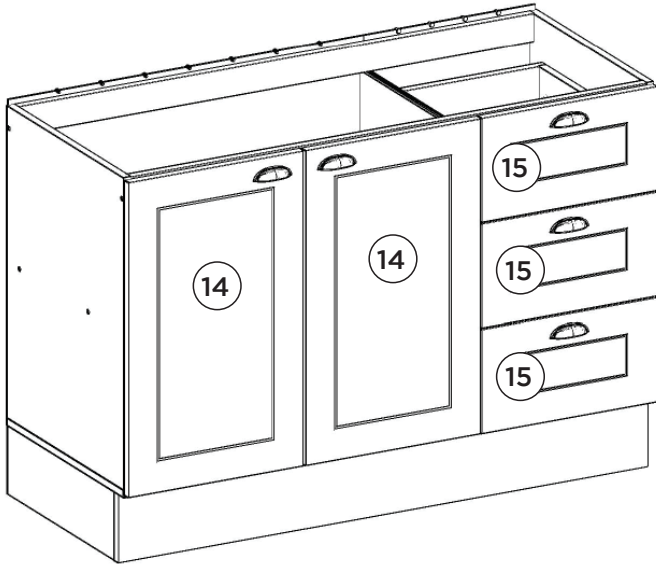
Para limpeza de seu móvel, use uma flanela seca ou umedecida, e não utilize produtos químicos que possam danificar seu produto.

SISTEMA DE MONTAGEM

O sistema de montagem dos produtos, funciona de acordo com a ordem crescente dos números indicados no desenho. Ex: 01, 02, 03, 04... até a conclusão da montagem.

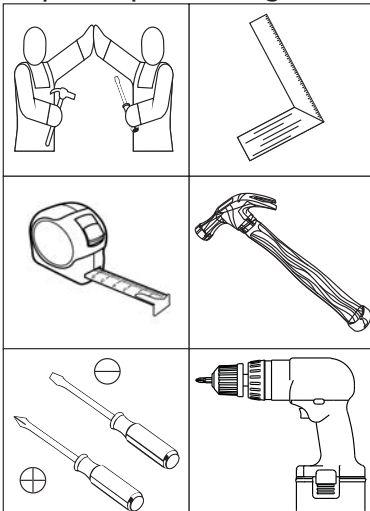
3º





Pesos máximos recomendados com carga distribuída.

Requisitos para montagem



Imagens meramente ilustrativas

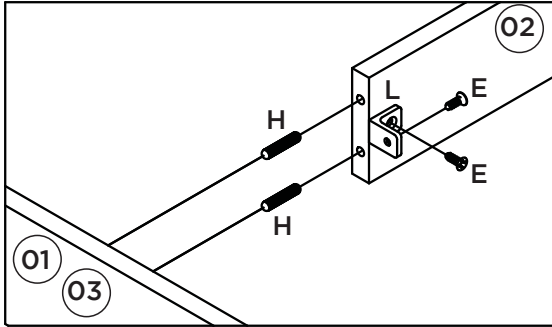
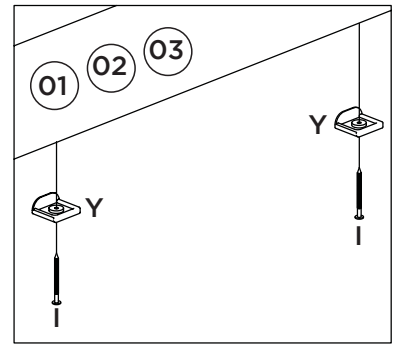
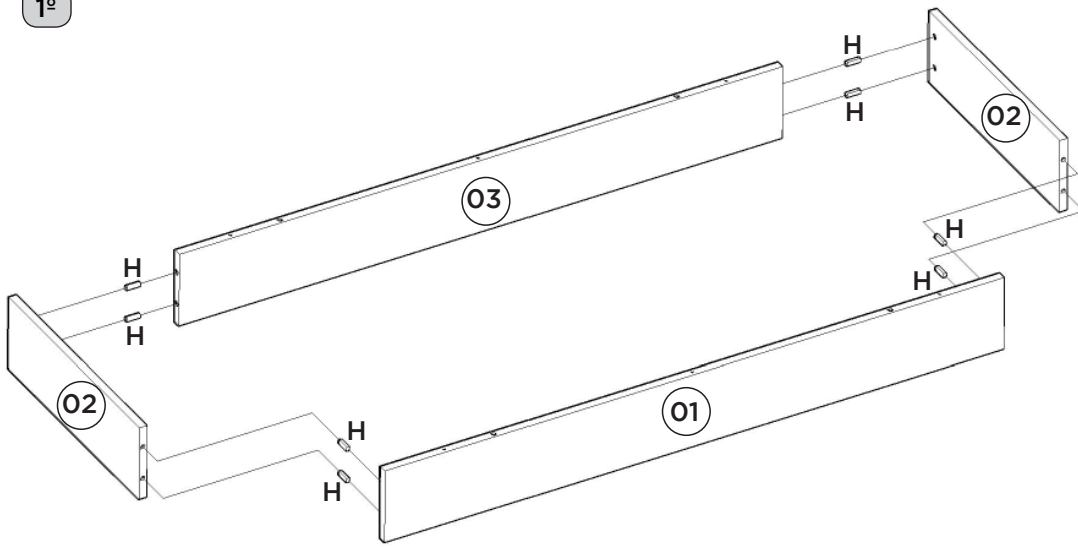
AVISO

Para limpeza de seu móvel, use uma flanela seca ou umedecida, e não utilize produtos químicos que possam danificar seu produto.

SISTEMA DE MONTAGEM

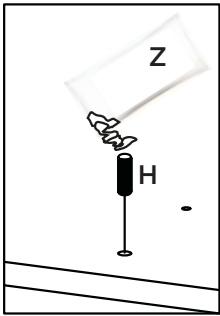
O sistema de montagem dos produtos, funciona de acordo com a ordem crescente dos números indicados no desenho. Ex: 01, 02, 03, 04... até a conclusão da montagem.

1º

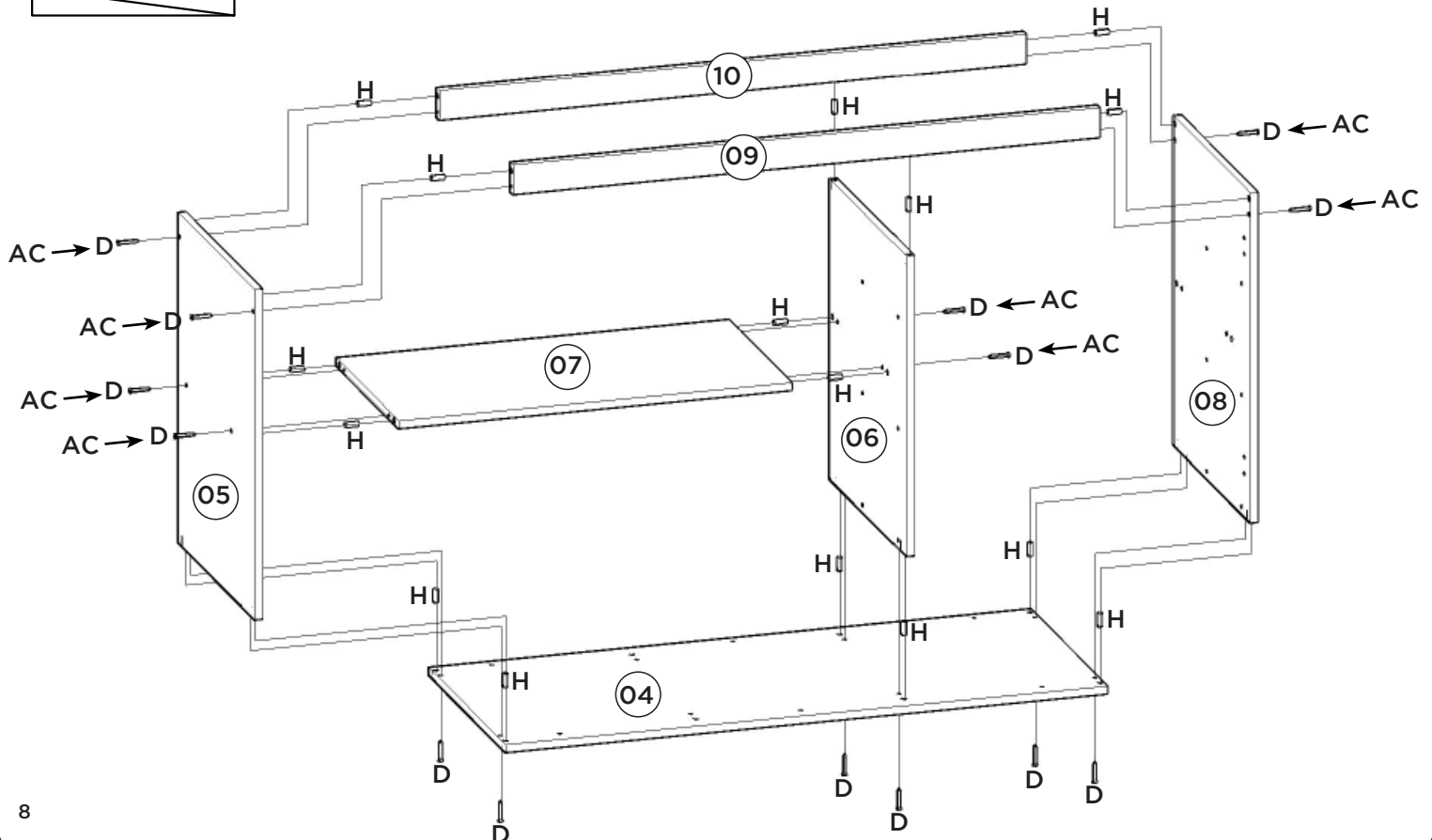


OPCIONAL:
 O945-121 Kit Pé Cônico 145mm
 (vendido separadamente). Caso
 opte em colocar pé no produto,
 utilizar as pré-furações que
 possui na Base e fixá-lo com o
 Parafuso que consta no Kit.

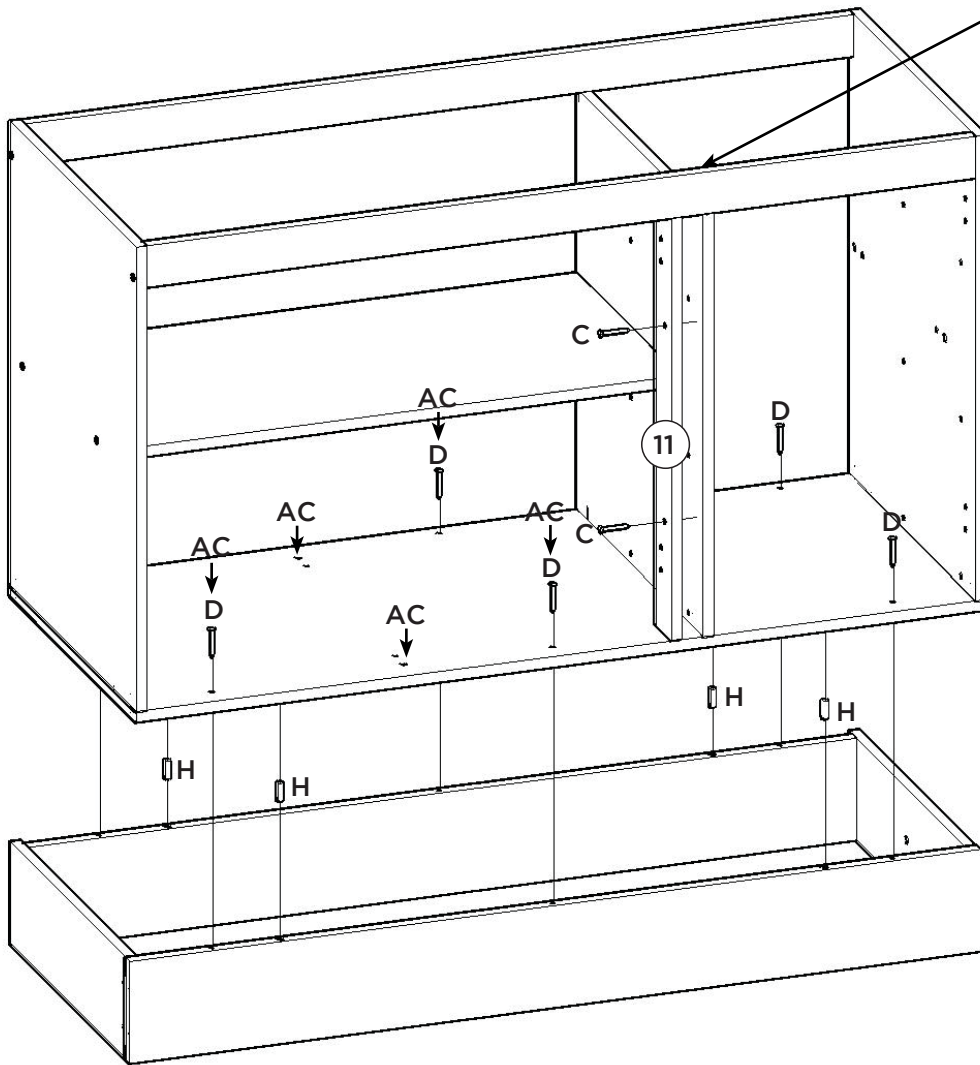
2º



Utilizar o sachê de cola (Z) em todas
 as cavilhas (H) do produto.



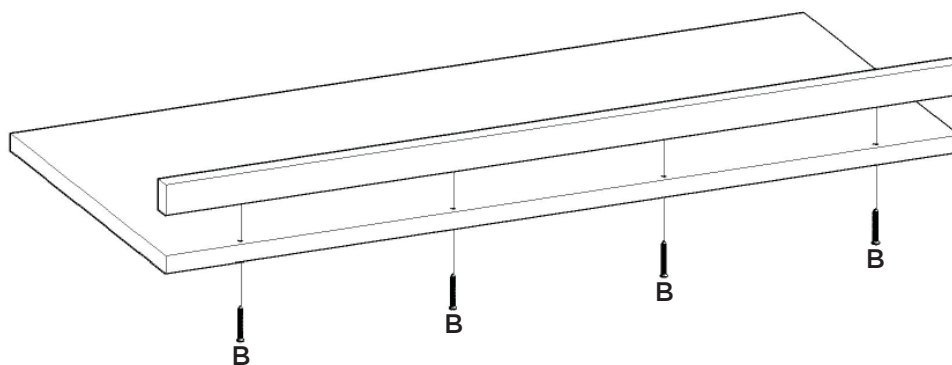
3º



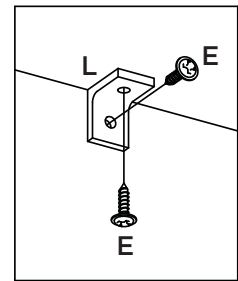
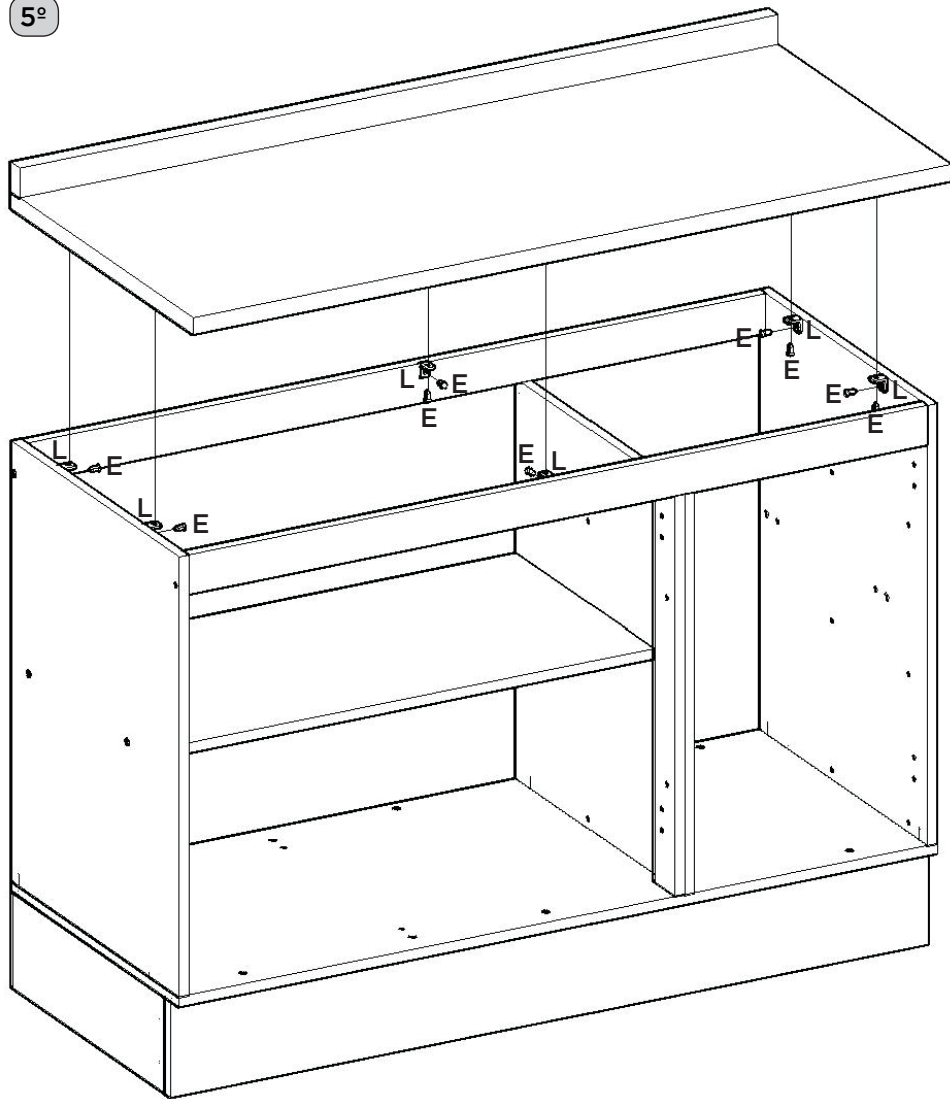
A pilastra da porta (11) deve estar alinhada com a divisão (06).

4º

Esse tampo é opcional e é vendido separadamente (C905-114).

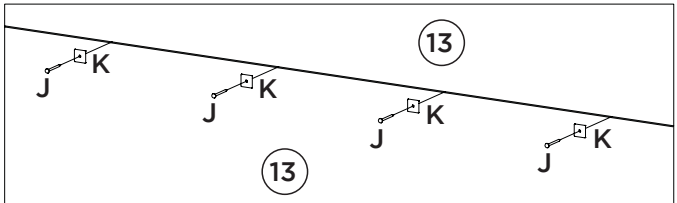
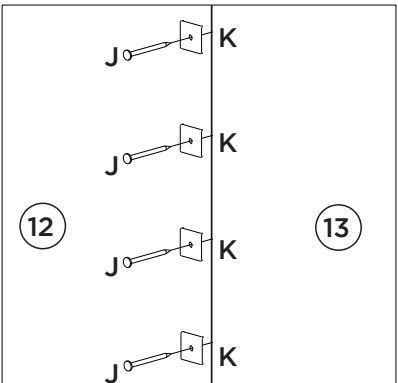
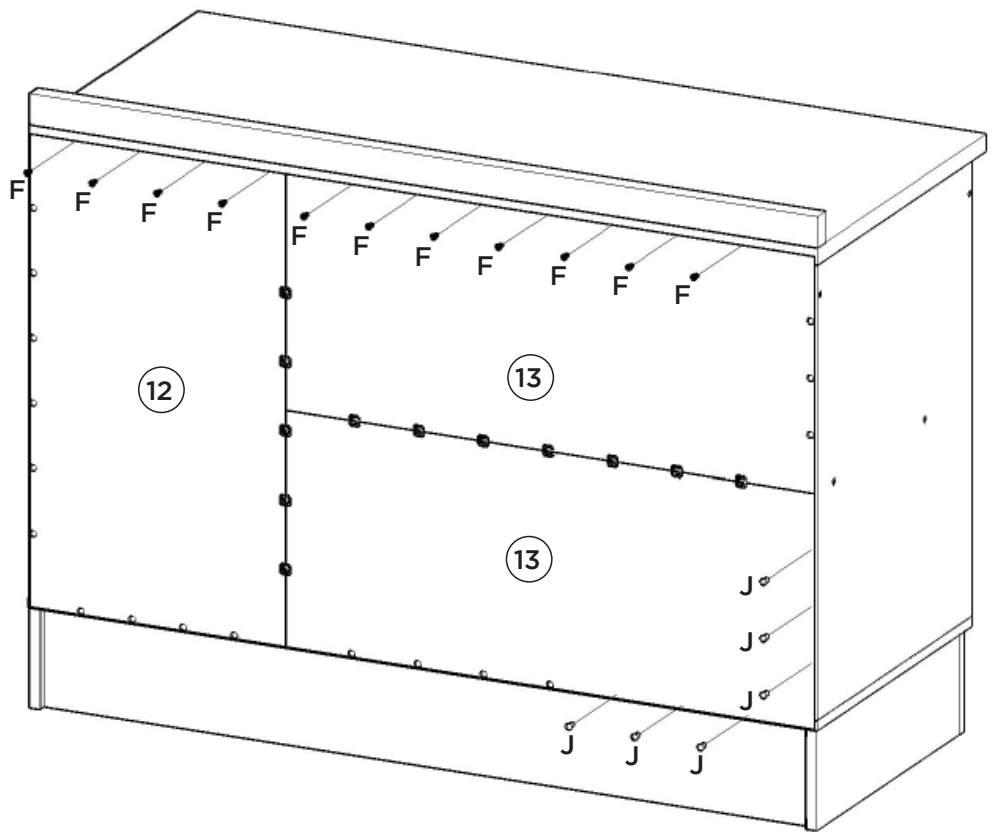


5º

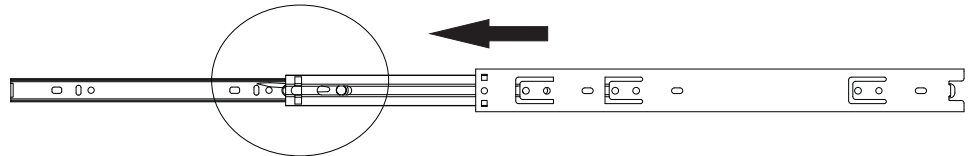
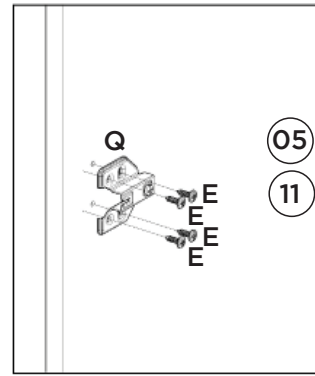
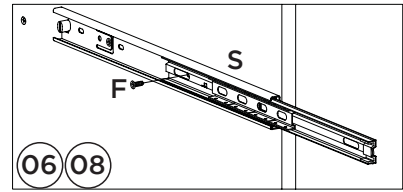
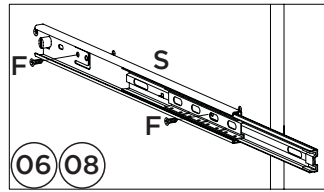
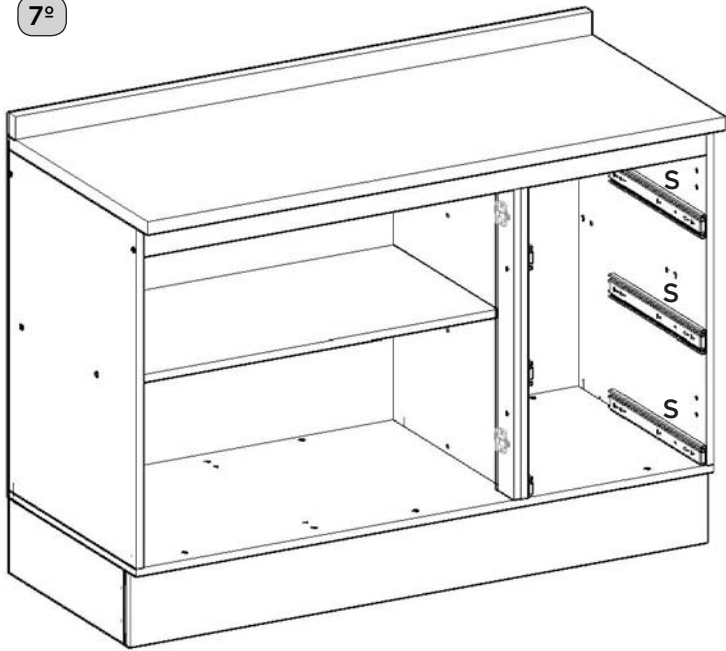


Caso o móvel seja montado com a opção do tampo, fixar o mesmo com 06 cantoneiras (L) e os parafusos 3,5x14mm (E).

6º



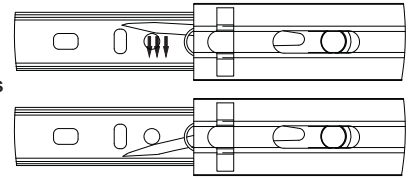
7º



Para a desmontagem da corredeira siga a instrução ao lado.

Para el desmontaje seguimiento de diapositivas la instrucción siguiente a.

For the dismount of the sliding onem follows the instruction aside.

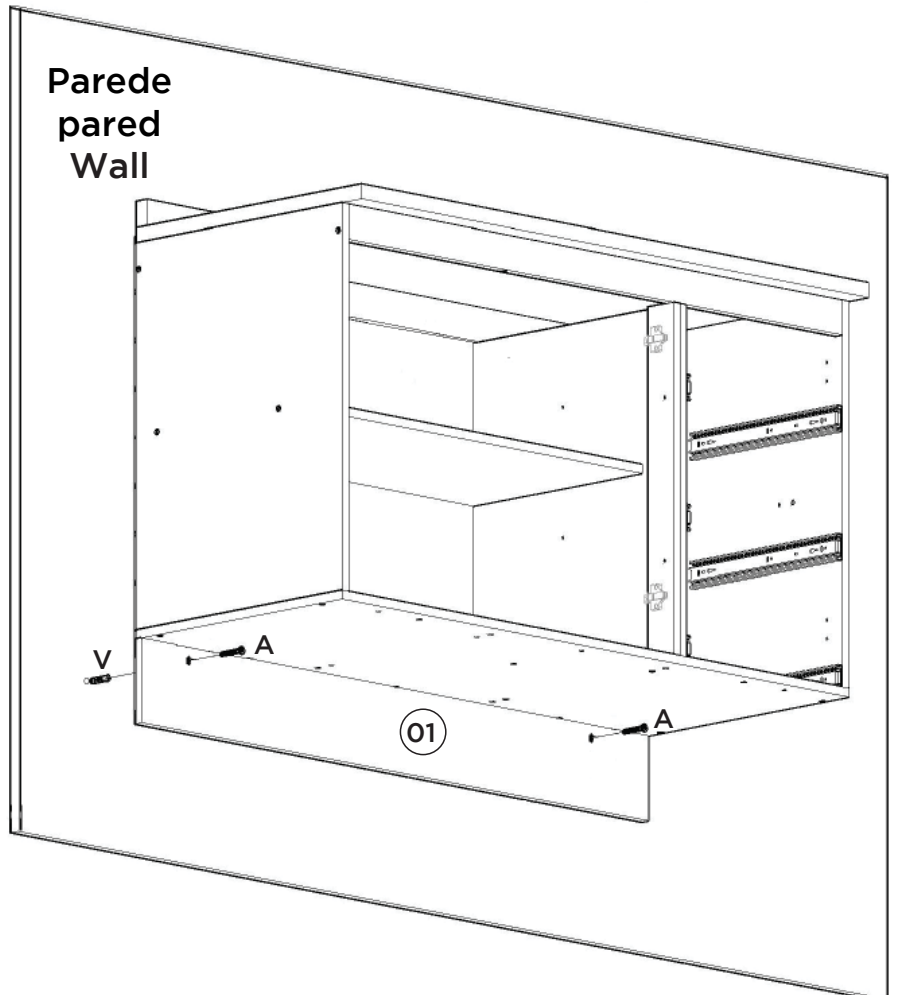
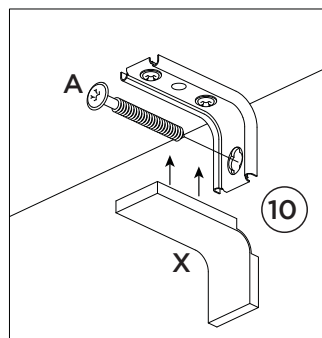
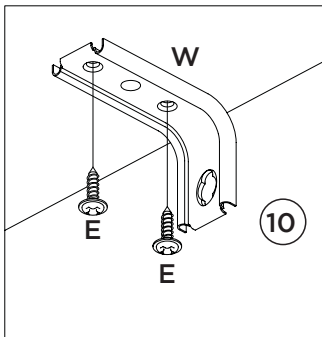


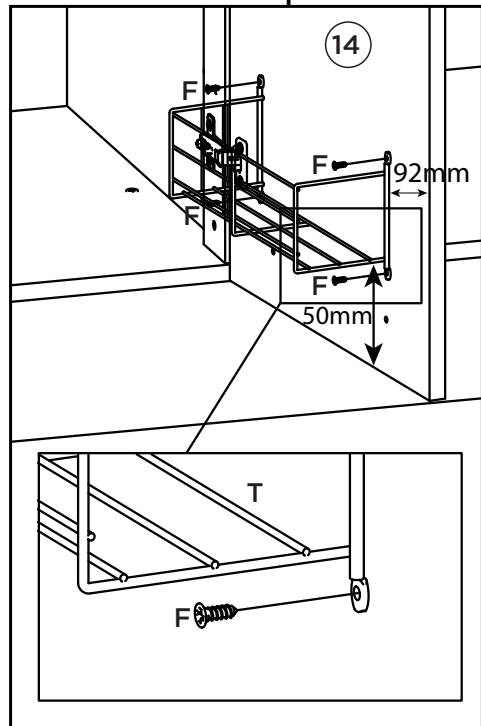
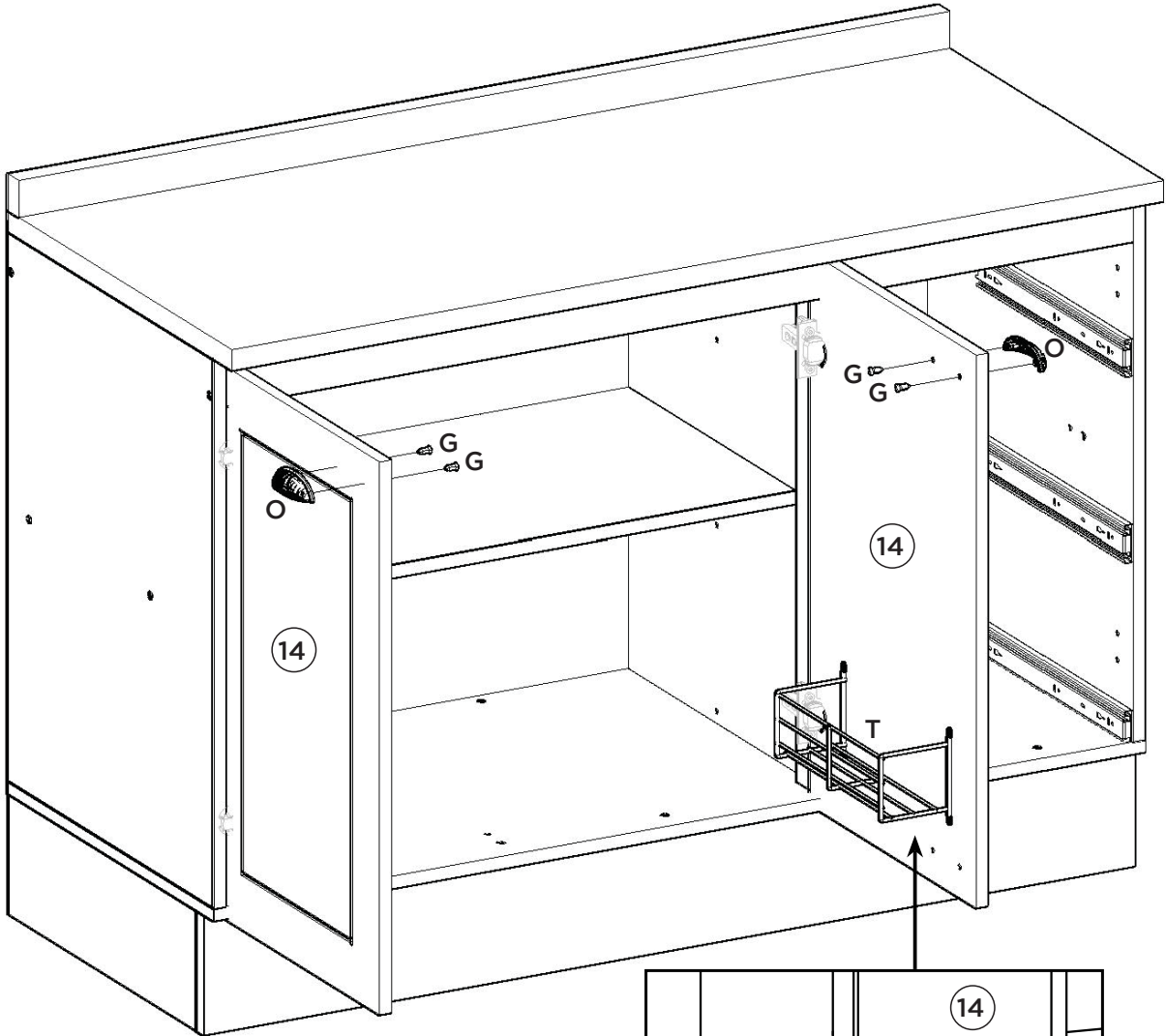
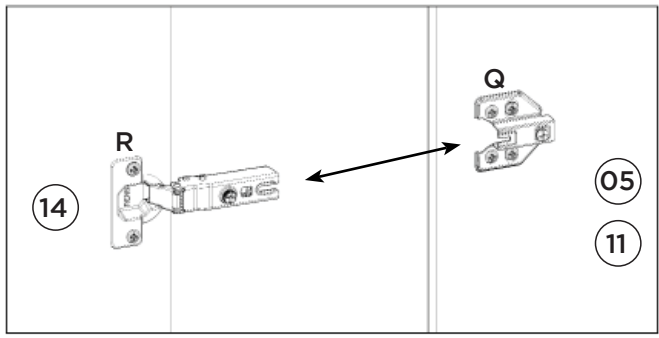
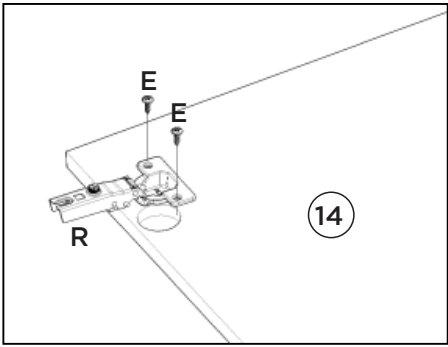
Fixar as corredeiras nessas furações
Fijar las diapositivas de estos agujeros
Fix slides in these drillings

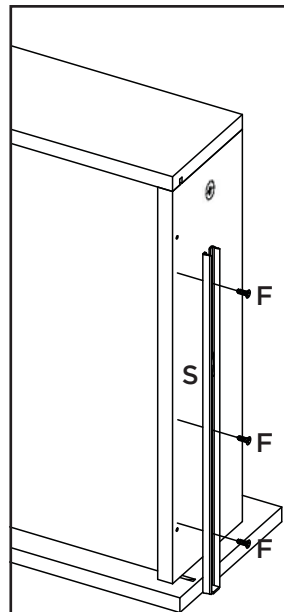
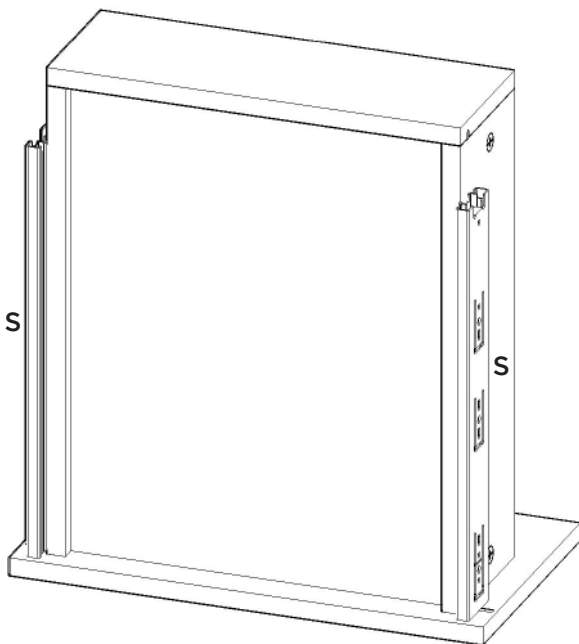
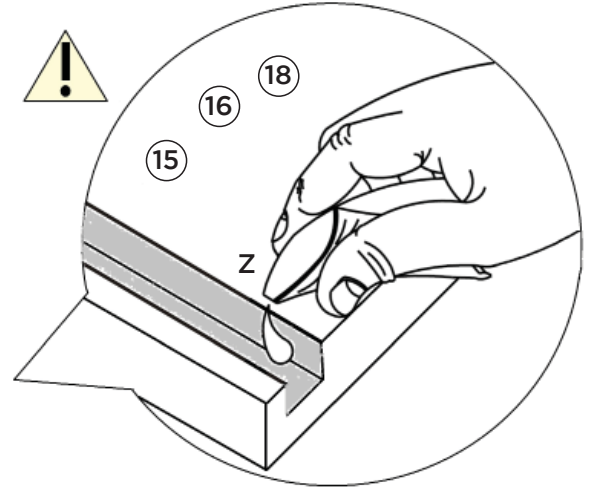
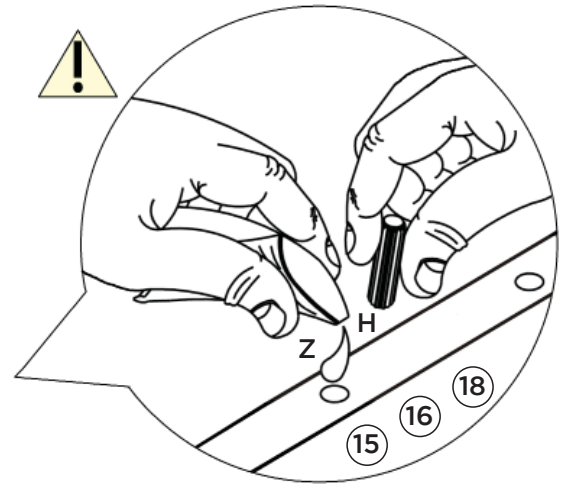
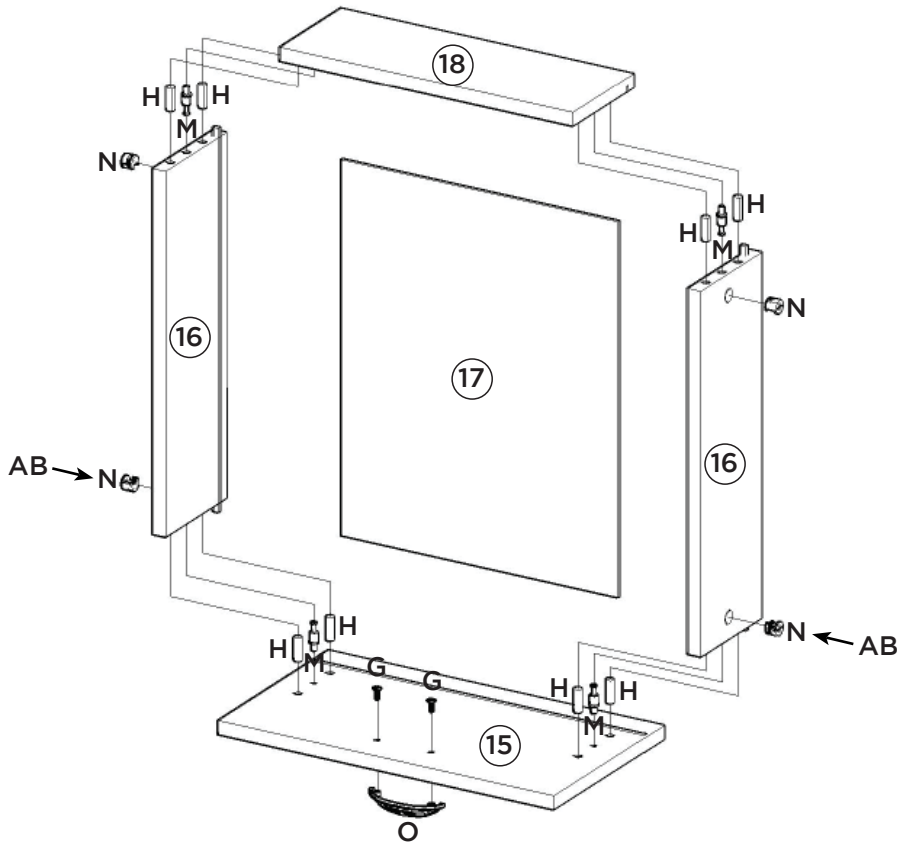
8º

Opção Suspensa

Parede
pared
Wall





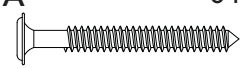

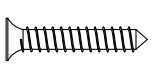

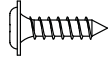
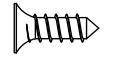



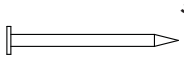
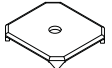

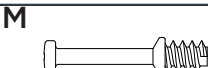


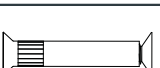
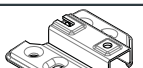




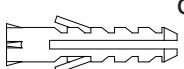

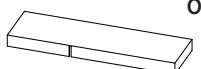
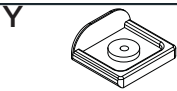
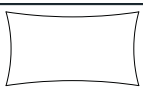
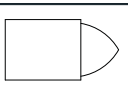
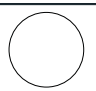
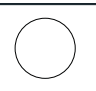


A corredeira (S) deverá ser alinhada com a parte de baixo do lado de gaveta (16).

Lista de Peças

Item	Caixa	Qty	Descrição	Medidas (mm)
01	1/1	01	Rodapé Frontal	1200x145x15
02	1/1	02	Rodapé Lateral	450x145x15
03	1/1	01	Rodapé Traseiro	1168x145x15
04	1/1	01	Base	1200x490x15
05	1/1	01	Lateral esquerda	660x490x15
06	1/1	01	Divisão	600x490x15
07	1/1	01	Prateleira	784x400x15
08	1/1	01	Lateral direita	660x490x15
09	1/1	01	Travessa frontal	1169x60x15
10	1/1	01	Travessa traseira	1169x60x15
11	1/1	01	Pilastra da Porta	599x60x15
12	1/1	01	Fundo Lateral	683x389x3
13	1/1	02	Fundo	803x341x3
14	1/1	02	Porta	665x396x15
15	1/1	03	Frete de gaveta	396x220x15
16	1/1	06	Lado de Gaveta	400x122x15
17	1/1	03	Fundo de gaveta	411x326x3
18	1/1	03	Ripa de trás	345x122x15

Ferragens

A  Parafuso 5,0x50mm FLA. 04x	B  Parafuso 4,5x50mm CHT. 04x	C  Parafuso 4,0x25mm CHT. 02x	D  Parafuso 3,5x40mm CHT. 20x	E  Parafuso 3,5x14mm FLA. 50x	F  Parafuso 3,5x12mm CHT. 51x
G  Parafuso M4x20mm CHT. ZB. 10x	H  Cavilha 8x25mm. 52x	I  Prego 12x12mm Anelado. 06x	J  Prego 10x10mm. 38x	K  Fixador de fundos. 13x	L  Cantoneira plástica. 11x
M  Parafuso minifix. 12x	N  Tambor minifix. 12x	O  Puxador Concha. 05x	P  Parafuso União 30mm. 06x	Q  Calço Removível. 04x	R  Dobradiça SlideOn Baixa Amortecimento 35mm. 04x
S  Corrediça telescópica. 03x	T  Porta detergente 256x91mm. 01x	U  Divisor talheres 398x313mm. 01x	V  Buchta plástica 8mm. 04x	W  Suporte de fixação. 02x	X  Proteção para cantoneira. 02x
Y  Sapata "L" 16x20mm. 06x	Z  Sachê de cola. 02x	AA  Giz de correção. 02x	AB  Adesivo tapa parafuso 17mm. 06x	AC  Adesivo tapa parafuso 10mm. 26x	



O parafuso (P) deve ser usada somente quando este módulo for acoplado a outro módulo componível Henn.

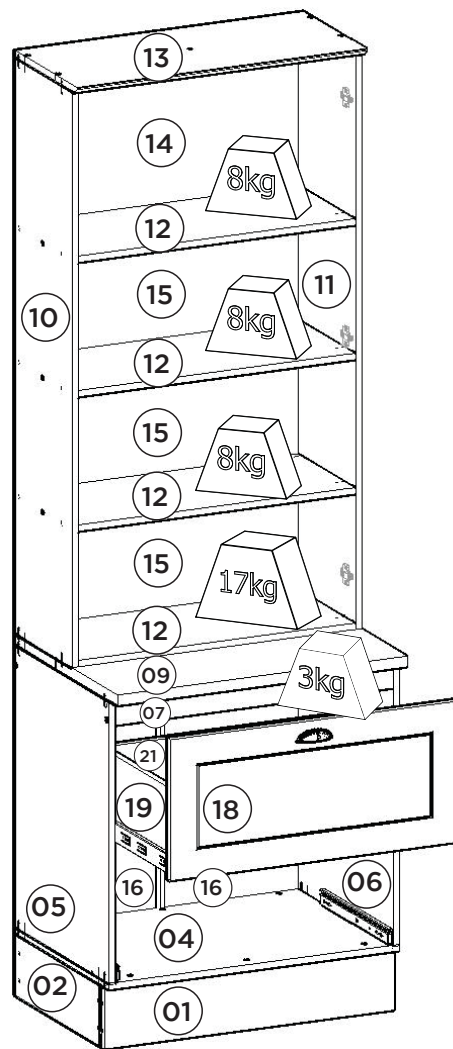
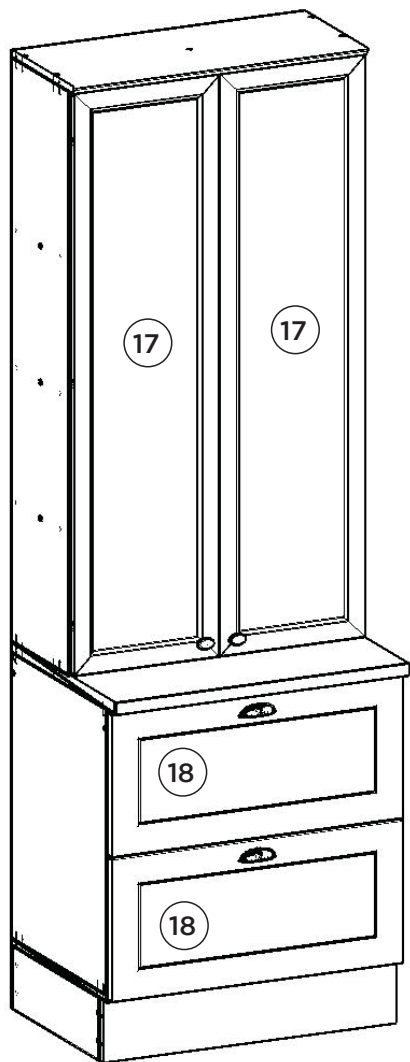
RECOMENDAÇÃO

Para fixar o móvel na parede usar o suporte de fixação (W), o parafuso 3,5x14mm FLA (E), a Buchta 8mm (V) e o parafuso 5,0x50mm FLA (A).



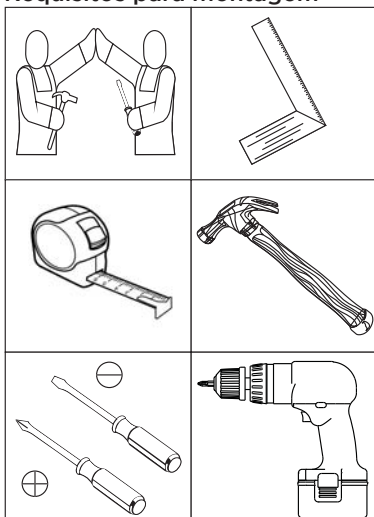
siena móveis

INSTRUÇÕES DE MONTAGEM



Pesos máximos recomendados com carga distribuída.

Requisitos para montagem



Imagens meramente ilustrativas

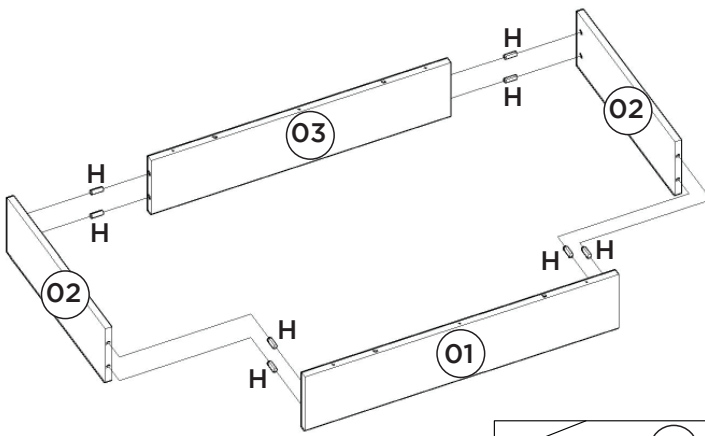
AVISO

Para limpeza de seu móvel, use uma flanela seca ou umedecida, e não utilize produtos químicos que possam danificar seu produto.

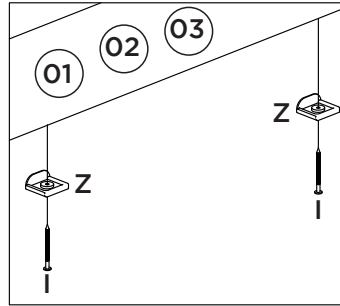
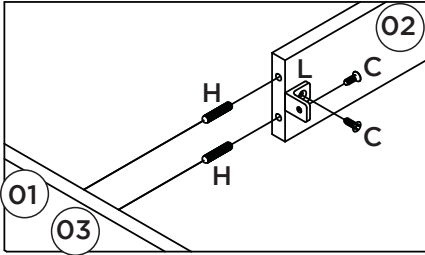
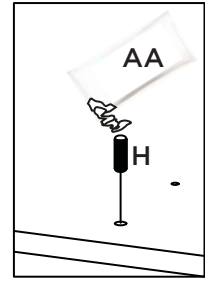
SISTEMA DE MONTAGEM

O sistema de montagem dos produtos, funciona de acordo com a ordem crescente dos números indicados no desenho. Ex: 01, 02, 03, 04... até a 15 conclusão da montagem.

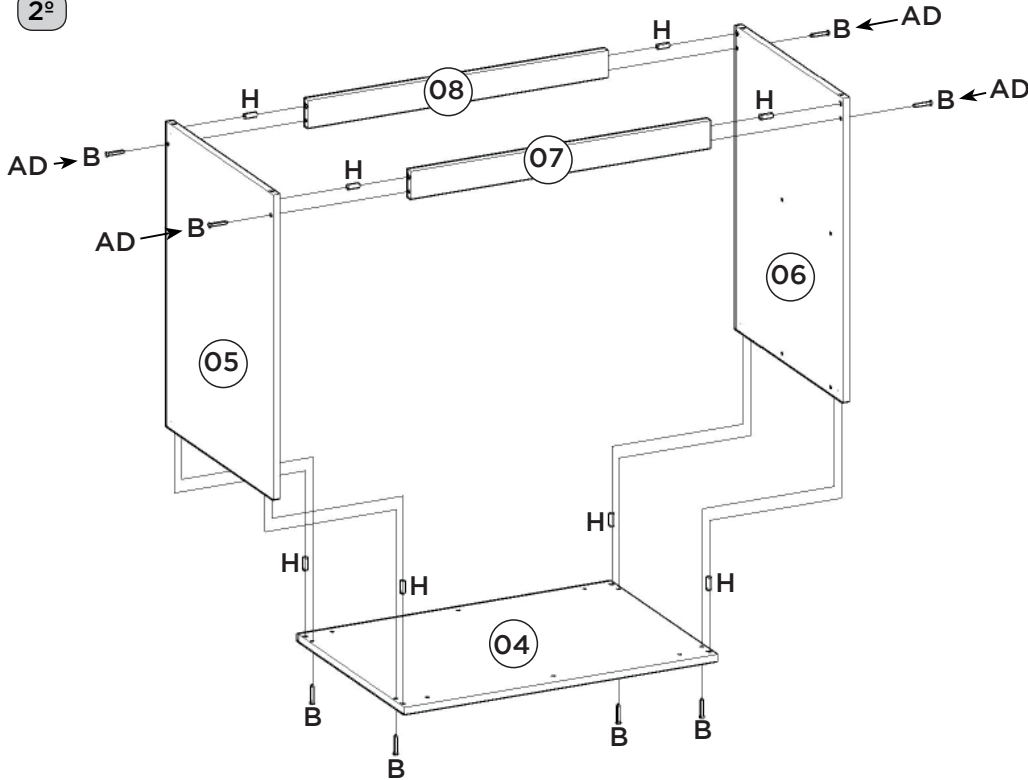
1º



Utilizar o sachê de cola (AA) em todas as cavilhas (H) do produto.

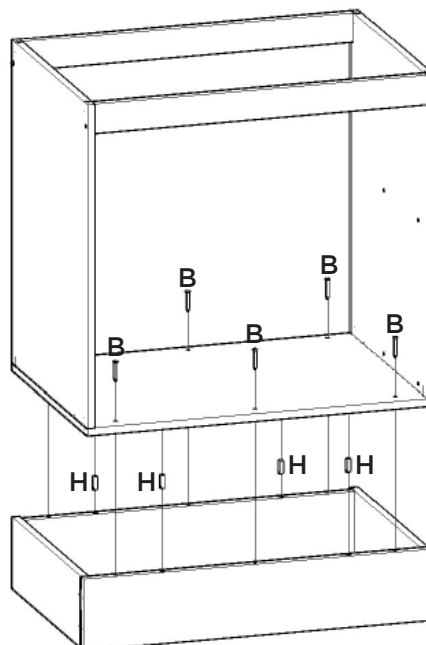


2º

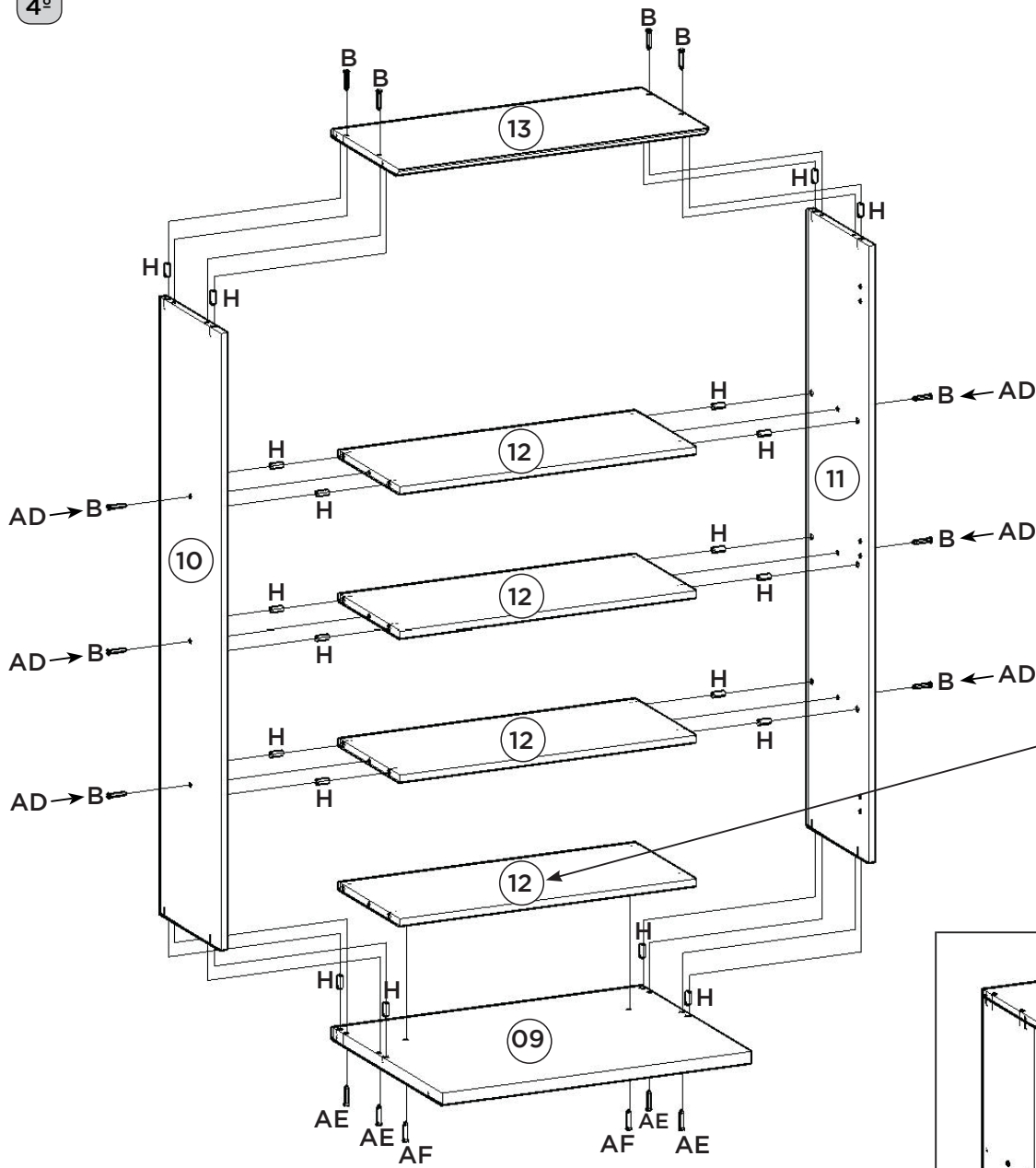


OPCIONAL:
 O944-121 Kit Pé Cônico 145mm (vendido separadamente). Caso opte em colocar pé no produto, utilizar as pré-furações que possui na Base e fixá-lo com o Parafuso que consta no Kit.

3º

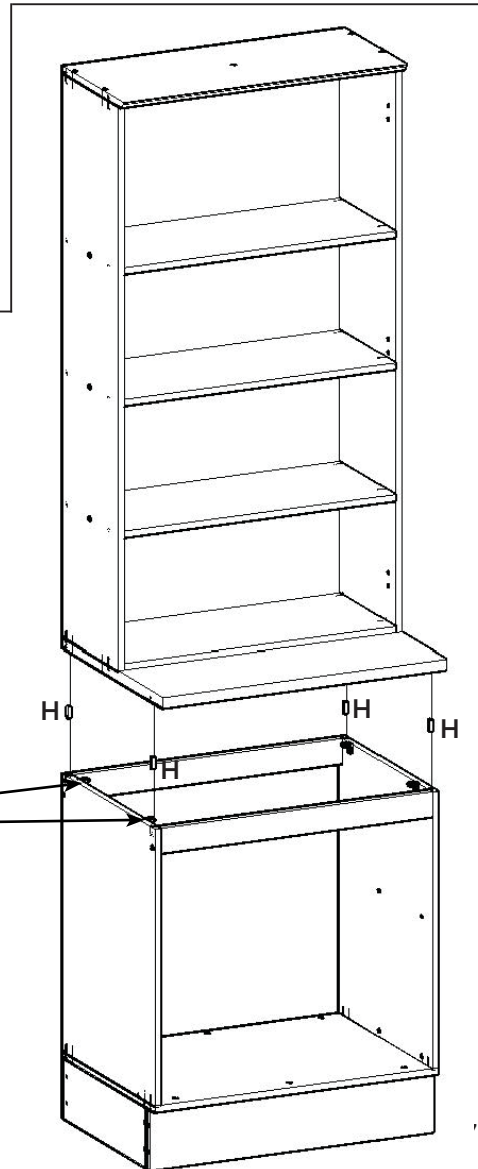
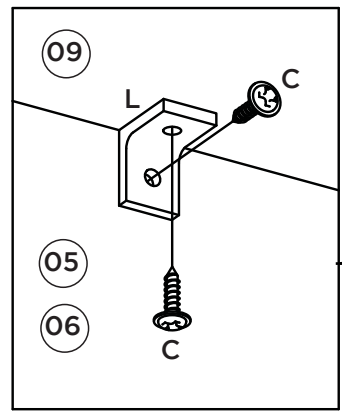


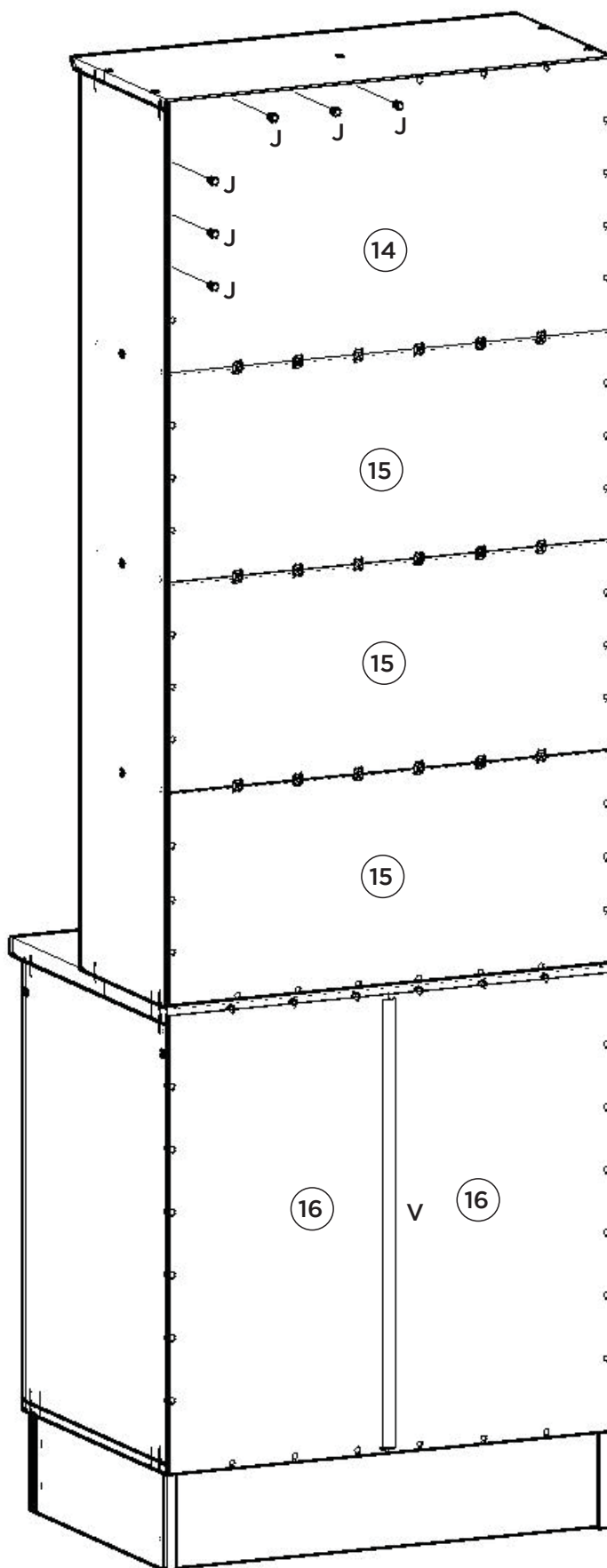
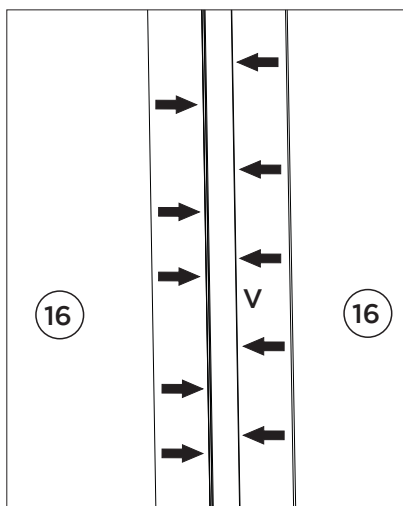
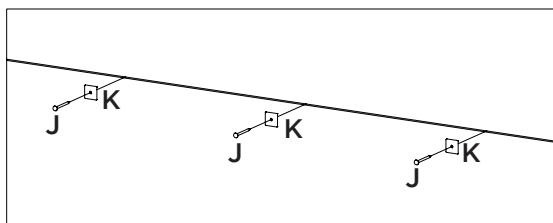
4°



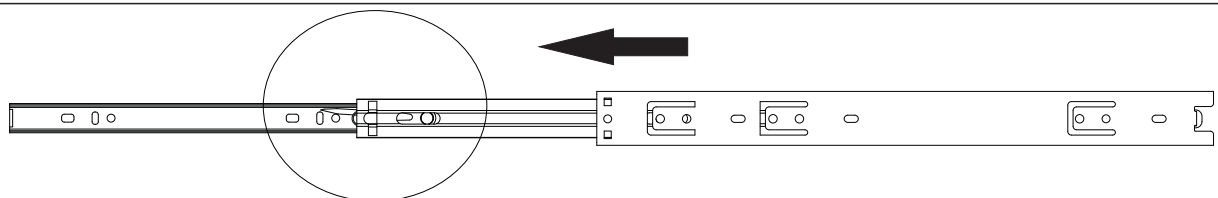
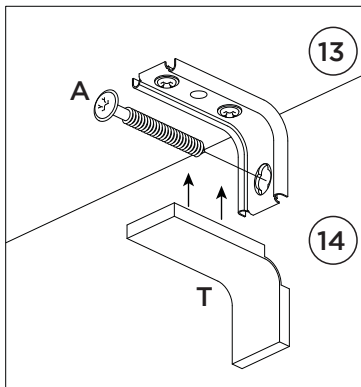
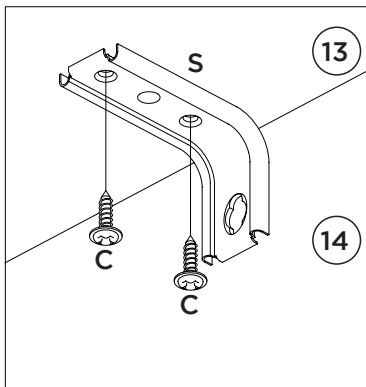
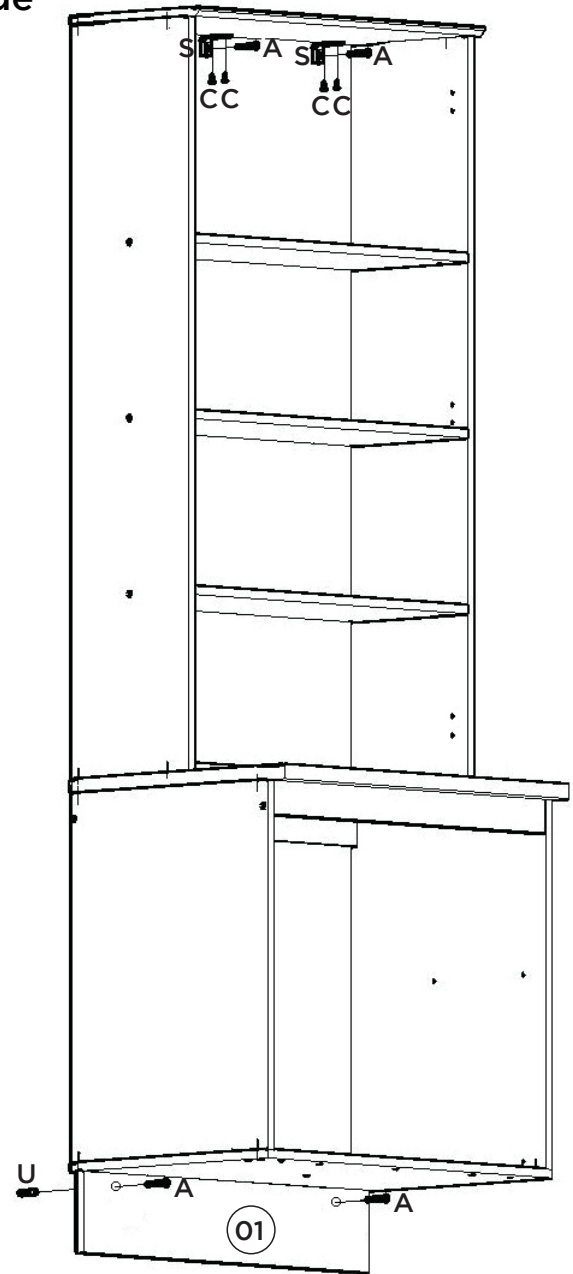
Peça (12) apenas fixada com Parafuso (AF), de baixo para cima.

5°





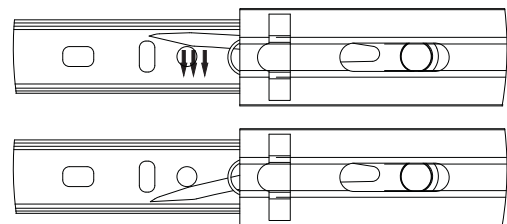
Parede



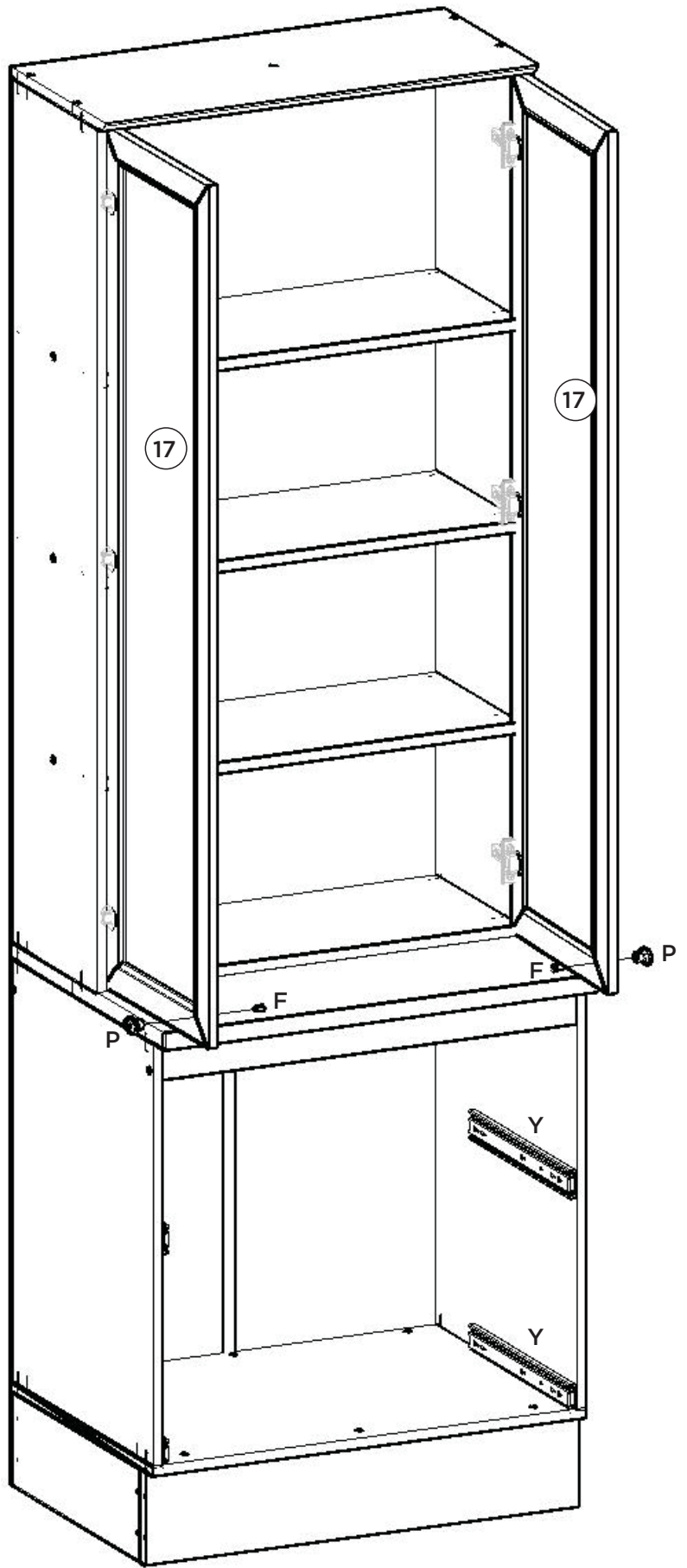
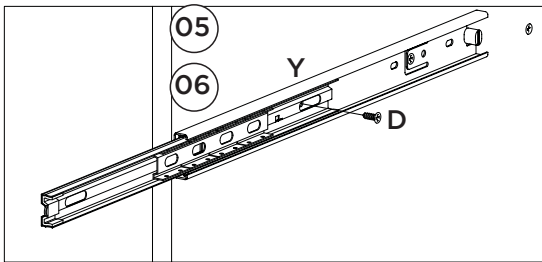
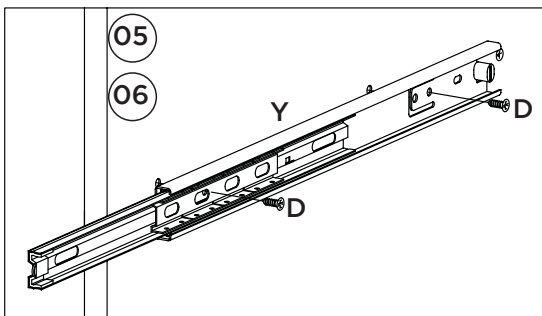
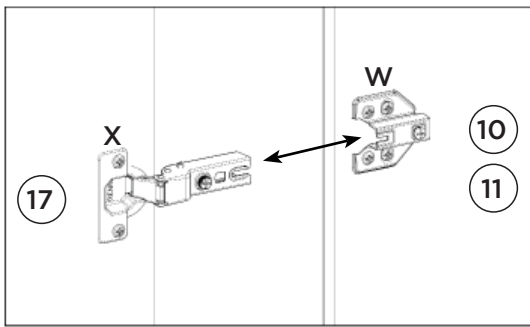
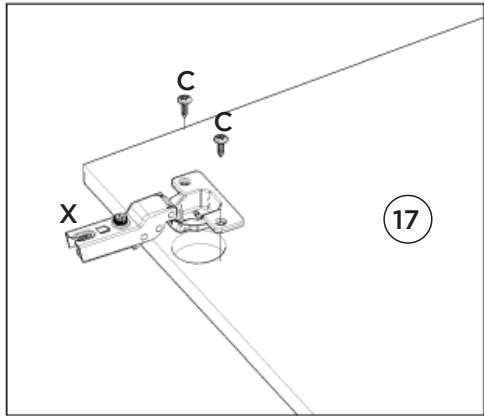
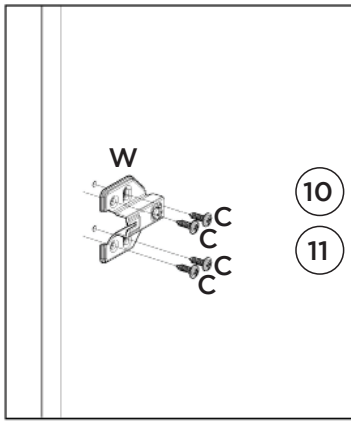
Para a desmontagem da corredeira siga a instrução ao lado.

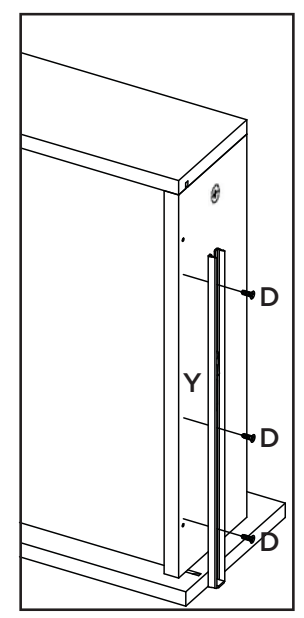
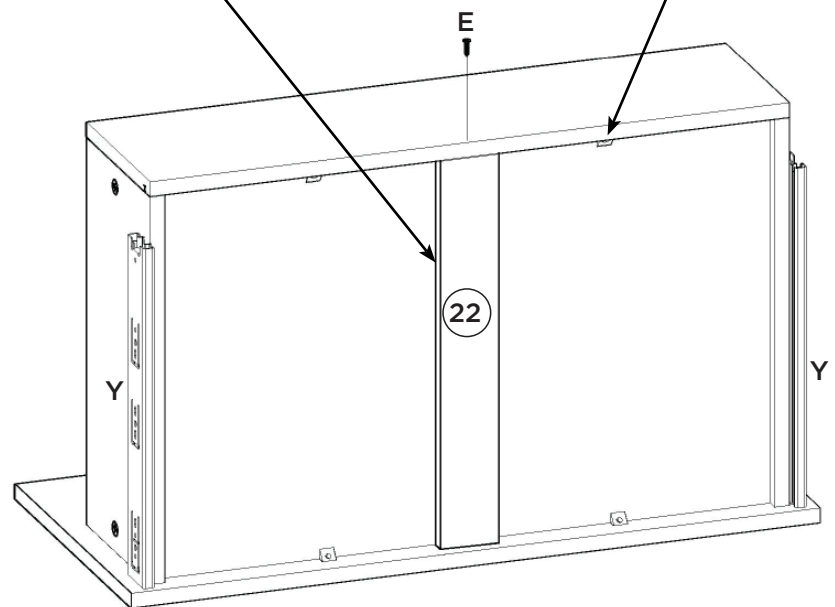
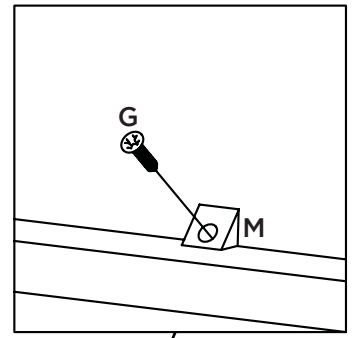
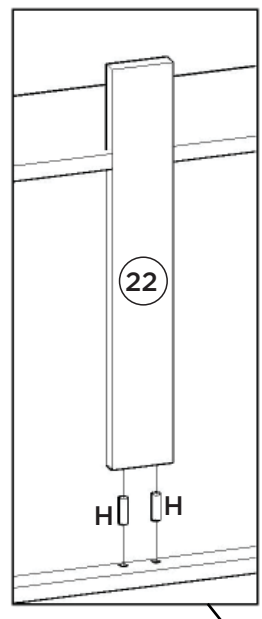
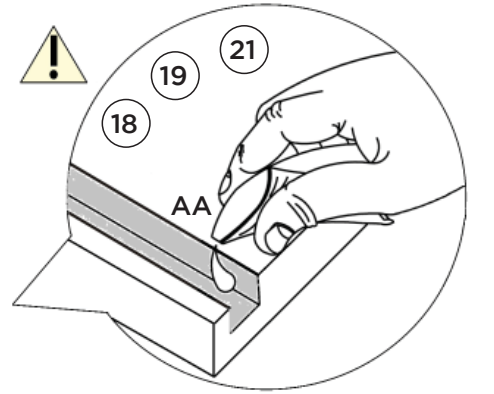
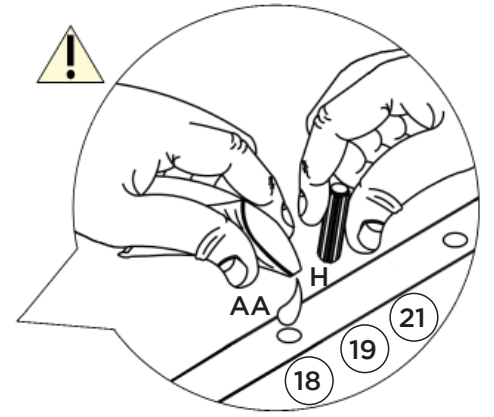
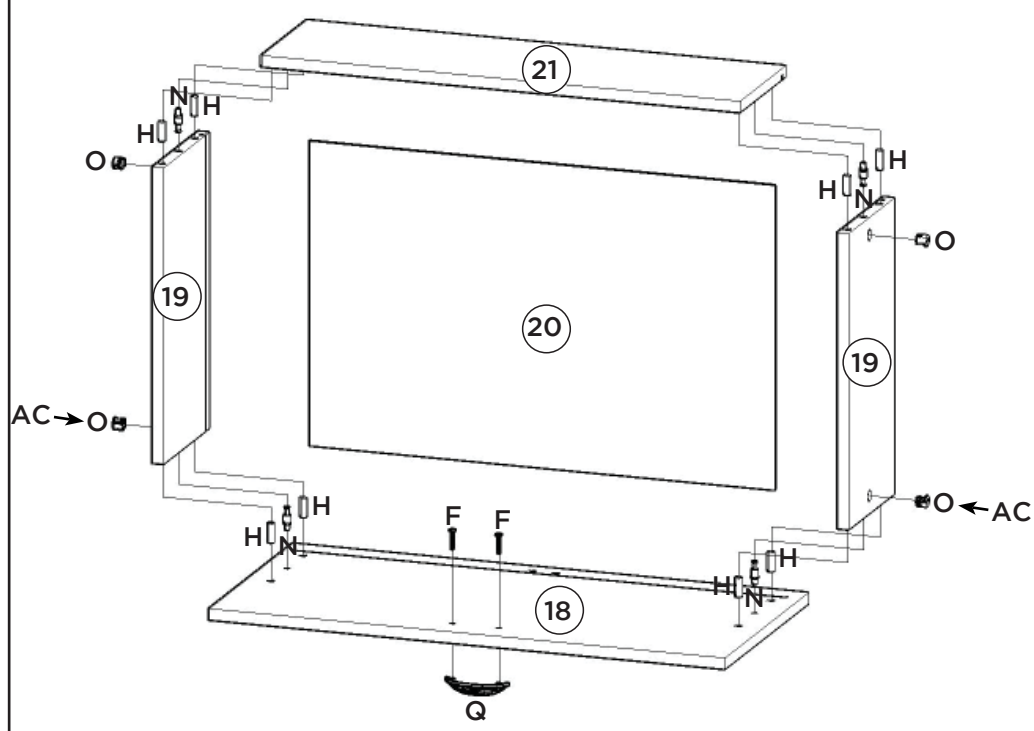
Para el desmontaje seguimiento de diapositivas la instrucción siguiente a.

For the dismount of the sliding onem follows the instruction aside.



Fixar as corredeiras nessas furações
Fijar las diapositivas de estos agujeros
Fix slides in these drillings

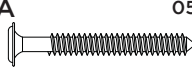

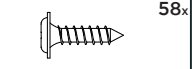
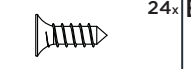



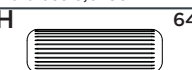

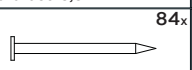



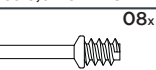



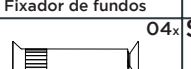
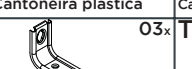


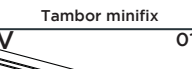


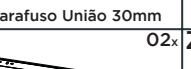



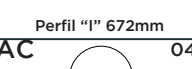







Lista de Peças

Item	Caixa	Qty	Descrição	Medidas (mm)
01	2/2	01	Rodapé Frontal	715x145x15
02	2/2	02	Rodapé Lateral	450x145x15
03	2/2	01	Rodapé Traseiro	683x145x15
04	2/2	01	Base	715x490x15
05	2/2	01	Lateral Esquerda Inferior	660x490x15
06	2/2	01	Lateral Direita Inferior	660x490x15
07	2/2	01	Travessa frontal	684x60x15
08	2/2	01	Travessa traseira	684x60x15
09	2/2	01	Tampo Central 25mm	715x533x25
10	1/2	01	Lateral Esquerda Superior	1345x295x15
11	1/2	01	Lateral Direita Superior	1345x295x15
12	2/2	04	Prateleira	684x295x15
13	2/2	01	Tampo	715x322x15
14	2/2	01	Fundo central	708x417x3
15	2/2	03	Fundo	708x311x3
16	1/2	02	Fundo Cru	687x353x3
17	1/2	02	Porta Vidro	1339x354x15
18	2/2	02	Frete de gaveta	711x330x15
19	2/2	04	Lado de Gaveta	400x180x15
20	2/2	02	Fundo de gaveta	640x411x3
21	2/2	02	Ripa de trás	659x180x15
22	2/2	02	Ripa Estrutural Gaveta	400x60x15

Ferragens

A 05x  Parafuso 5,0x50mm FLA.	B 24x  Parafuso 3,5x40mm CHT.	C 58x  Parafuso 3,5x14mm FLA.	D 24x  Parafuso 3,5x12mm CHT.	E 02x  Parafuso 3,0x30mm CHT.	F 06x  Parafuso M4x20mm CHT. ZB	G 08x  Parafuso 3,0x16mm CHT.
H 64x  Cavilha 8x25mm	I 04x  Prego 12x12mm Anelado	J 84x  Prego 10x10mm	K 18x  Fixador de fundos	L 08x  Cantoneira plástica	M 08x  Cantoneira suporte triangular	N 08x  Parafuso minifix
O 08x  Tambor minifix	P 02x  Puxador Pontual PZ14 Oval	Q 02x  Puxador Concha	R 04x  Parafuso União 30mm	S 03x  Suporte de fixação	T 03x  Proteção para cantoneira	U 05x  Bucha plástica 8mm
V 01x  Perfil "I" 672mm	W 06x  Calço Removível	X 06x  Dobradilha SlideOn Baixa Amortecedor 35mm	Y 02x  Corrediça telescópica	Z 04x  Sapata "L" 16x20mm	AA 01x  Sachê de cola	AB 02x  Giz de correção
AC 04x  Adesivo tapa parafuso 17mm	AD 18x  Adesivo tapa parafuso 10mm	AE 04x  Parafuso 4,5x50mm CHT.	AF 02x  Parafuso 4,0x35mm CHT.			



O parafuso (R) deve ser usada somente quando este módulo for acoplado a outro módulo componível Henn.

RECOMENDAÇÃO

Para fixar o móvel na parede usar o suporte de fixação (S), o parafuso 3,5x14mm FLA (C), a Bucha 8mm (U) e o parafuso 5,0x50mm FLA (A).