



Lista de Peças / List of pieces / Lista de piezas

TAMANHO REAL - TAMANO VERDADERO - REAL SIZE

Notas Especiais:

01 -Examine completamente todas as peças do móvel antes de começar o trabalho.

02 -Recomenda-se montar o móvel conforme este Manual de Montagem.

03 -É de responsabilidade do montador seguir as instruções do Manual de Montagem, que são fundamentais para garantir a estrutura do móvel.

04 -Para limpeza, utilizar somente pano úmido e sabão neutro.

Special notes:

01 -Check all parts of the unit thoroughly before starting work.

02 -It is recommended to assemble the furniture according to this Installation Manual.

03 -It is the responsibility of the assembler to follow the instructions in the Assembly Manual, which are essential to ensure the structure of the furniture.

04 -For cleaning use only damp cloth and neutral soap.

Notas especiales:

01 -Examine completamente todas las piezas del mueble antes de iniciar el trabajo.

02 -Se recomienda montar el mueble conforme el Manual de Ensamblaje.

03 -Es de responsabilidad del montador seguir las instrucciones del Manual de Ensamblaje, que son fundamentales para garantizar la estructura del mueble.

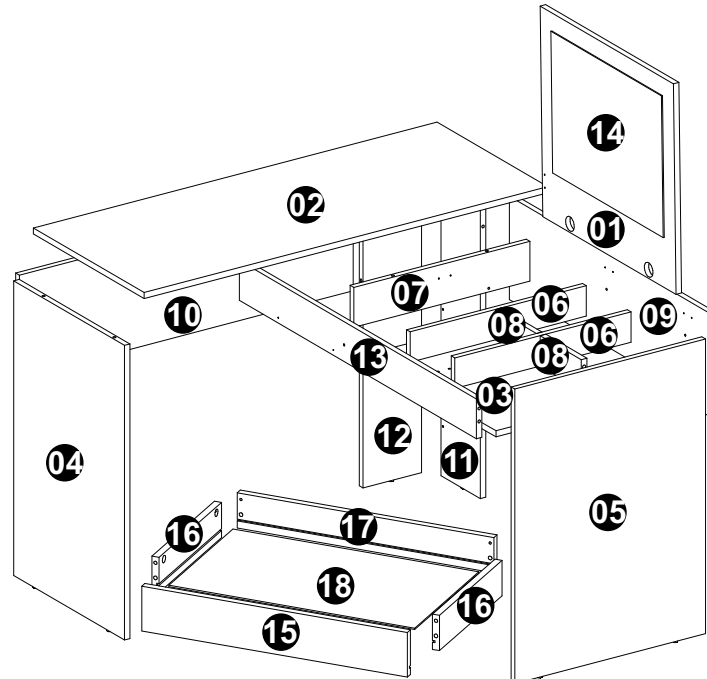
04 -Para limpieza solamente usar trapo húmedo y jabón neutro.

Guarante certificate:

The guarantee of products manufactured by Móveis Videira LTDA covers any defects / manufacturing defects, within the period established by the Consumer Protection Code, in its Article 26, II, which provides for a legal guarantee of ninety (90) days.



C6D	DESCRIÇÃO	DESCRIPTION	DESCRIPCIÓN	QTD	RAW MATERIAL	DIMENSION	CÓD
01	Tampo Espelho	Mirror Top	Tapa	1	MDP 15mm	542x520x15mm	702002
02	Tampo	Top	Tapa	1	MDP 15mm	1100x450x15mm	702020
03	Base	Base	Base	1	MDP 15mm	480x530x15mm	102020
04	Lateral Esquerda	Left Side	Lateral Izquierda	1	MDP 15mm	725x450x15mm	302020
05	Lateral Direita	Right Side	Lateral Derecha	1	MDP 15mm	725x520x15mm	312020
06	Divisão	Division	División	2	MDP 15mm	480x75x15mm	512020
07	Divisão Maior	Larger Division	División Mayor	1	MDP 15mm	480x98x15mm	502020
08	Divisão Frente Fixa	Fixed Front Division	División Frente Fija	2	MDP 15mm	167x75x15mm	512019
09	Costa Direita	Right Back	Revés Derecho	1	MDP 15mm	820x254x15mm	412020
10	Costa Esquerda	Left Back	Revés Izquierdo	1	MDP 15mm	910x254x15mm	402020
11	Pé Direito	Right Foot	Pié Derecho	1	MDP 15mm	725x160x15mm	332020
12	Pé Esquerdo	Left Foot	Pié Izquierdo	1	MDP 15mm	725x158x15mm	322020
13	Frente Fixa	Fixed Front	Frente Fija	1	MDP 15mm	962x98x15mm	602020
14	Espelho	Glass	Espejo	1	Vidro 3mm	450x350x3mm	7083
15	Frente Gaveta	Drawer Front	Frente Cajón	1	MDP 15mm	568x95x15mm	82020
16	Lateral Gaveta	Drawer Side	Lateral Cajón	2	MDP 15mm	300x75x15mm	304107
17	Costa Gaveta	Drawer Back	Revés Cajón	1	MDP 15mm	549x75x15mm	422020
18	Fundo Gaveta	Drawer Bottom	Fondo Cajón	1	Chapa Dura 3mm	526x308x3mm	432020

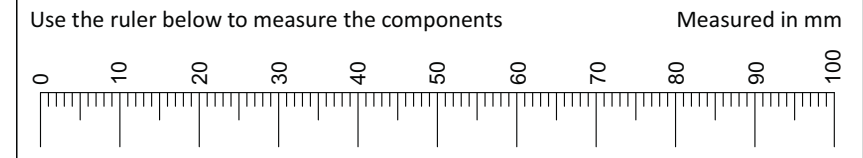
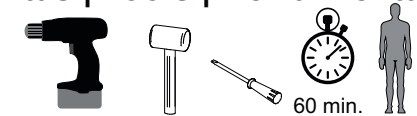


REF	DESCRIÇÃO	QTD	CÓD
A	3,5 x 14mm CC	20	3639
B	3,5 x 40mm CC	09	8115
C	3,5 x 14mm CF	04	3759
D	Cavilha 8 x 30mm	18	2806

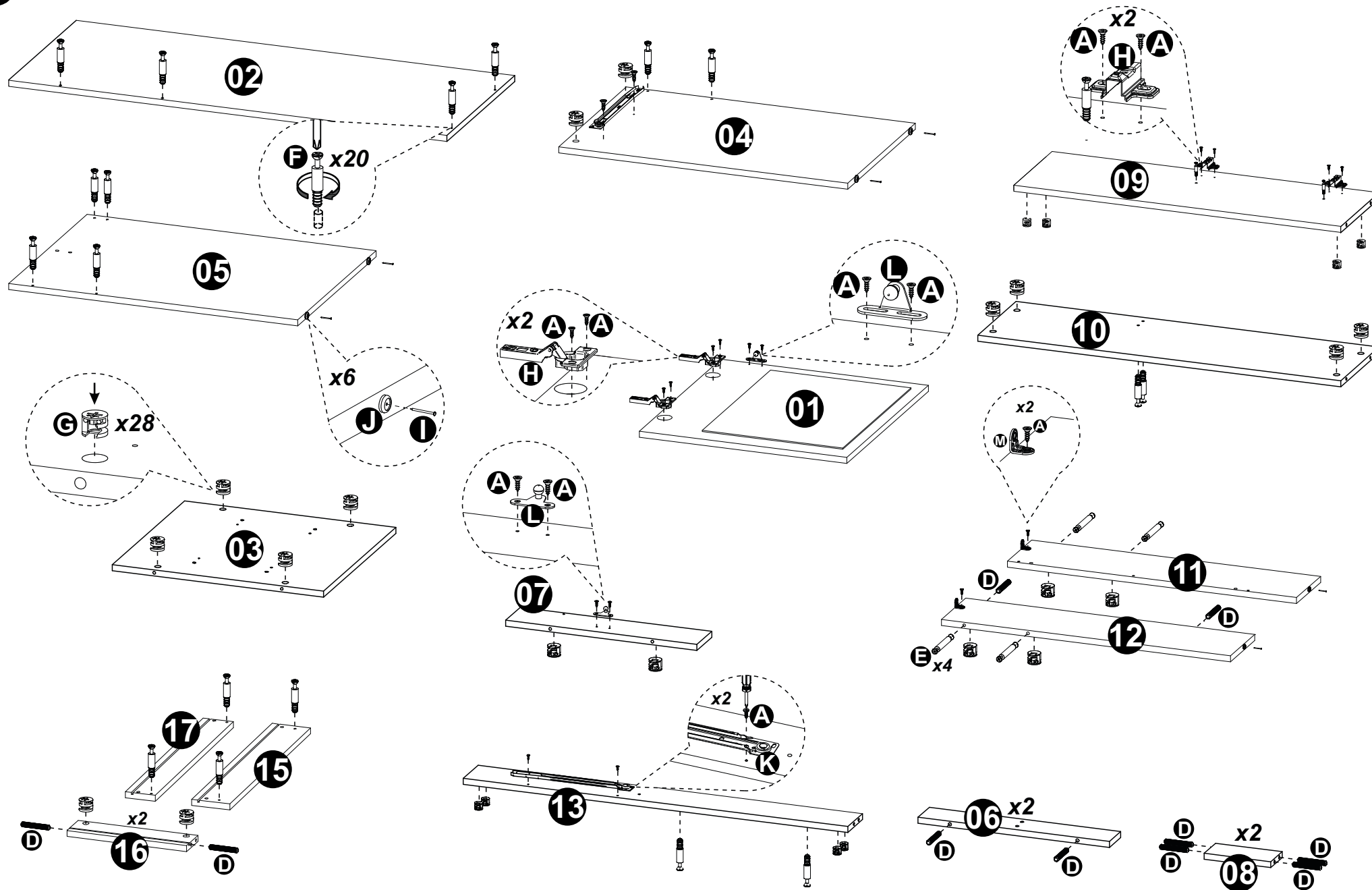
ILUSTRAÇÃO - ILUSTRACION - ILLUSTRATION

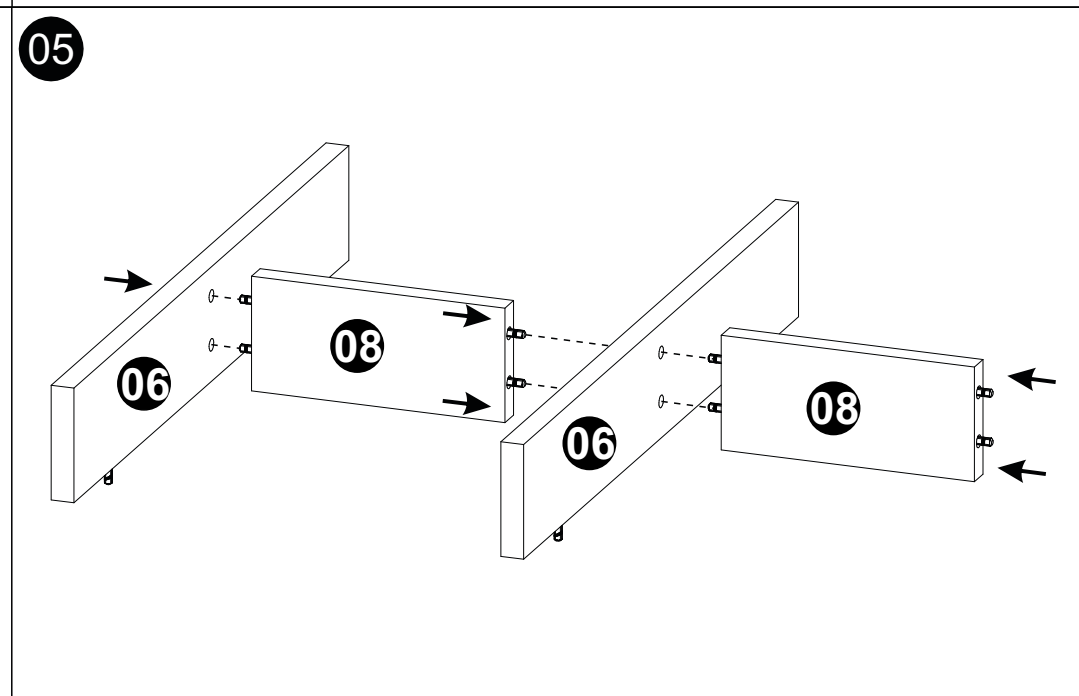
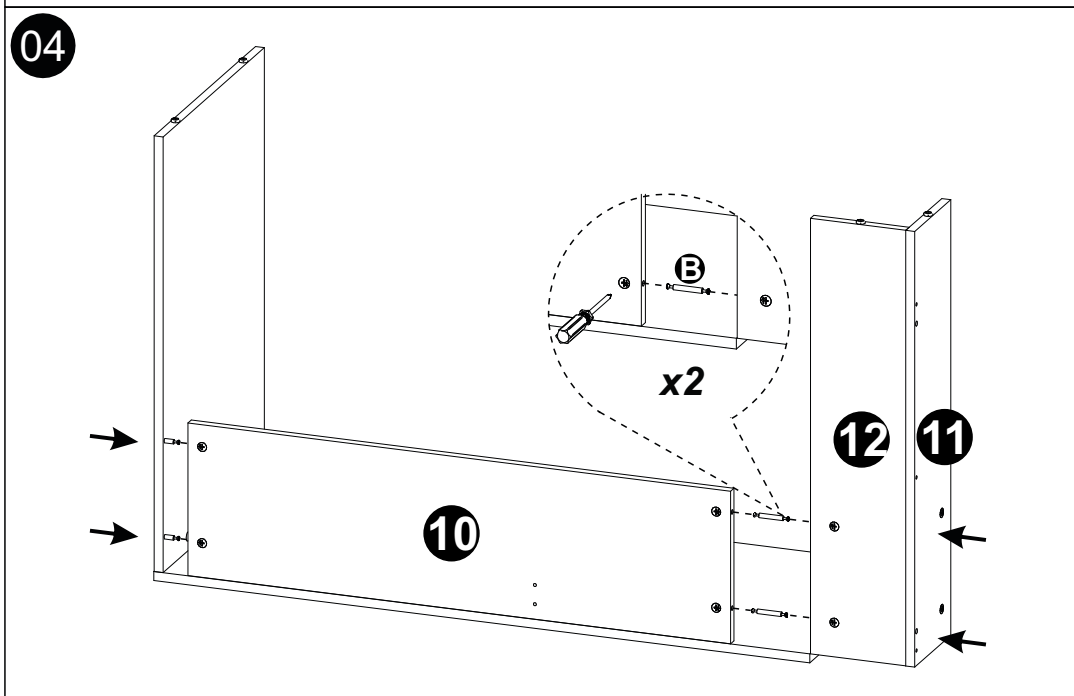
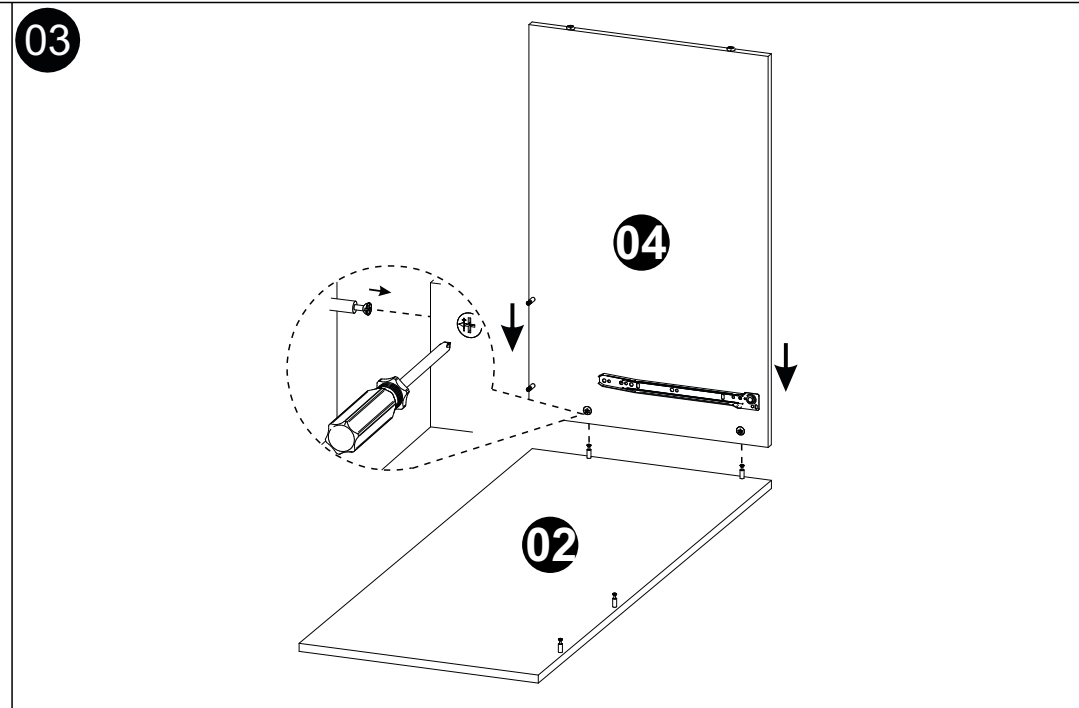
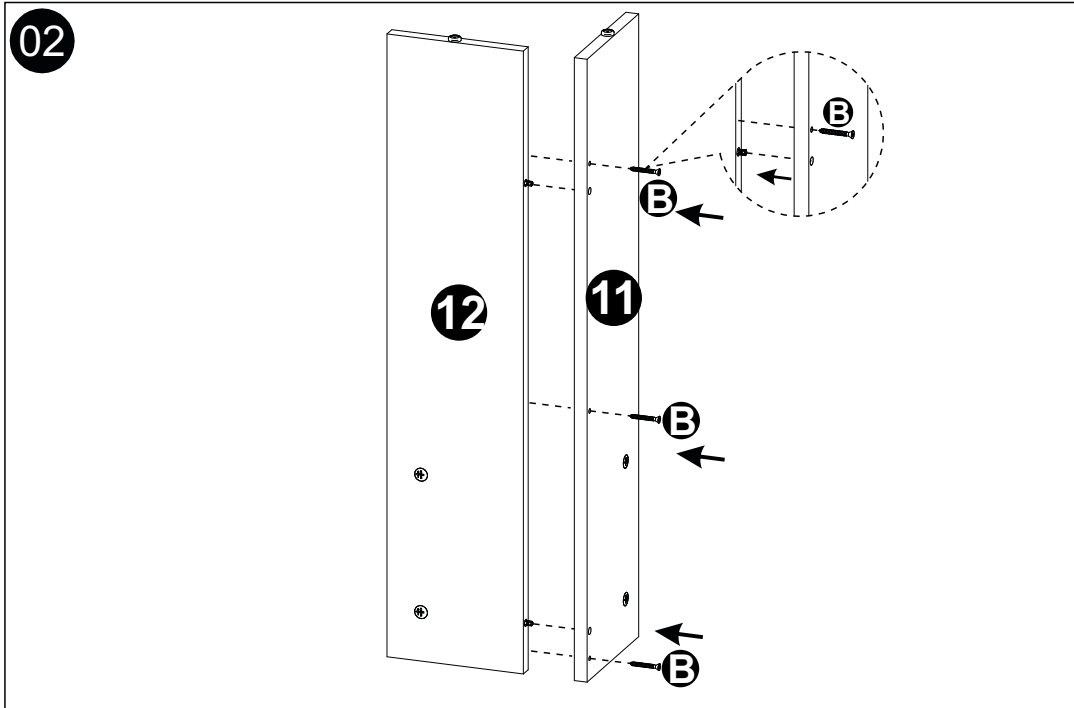
REF	DESCRIÇÃO	QTD	CÓD
E	60 x 7mm Minifix Haste Dupla	04	8991
F	34 x 7mm Parafuso Minifix	20	3771
G	15 x 12mm Tambor Minifix	28	9516
H	Dobradiça Reta Albras 35mm Calço N° 3	02	5665
I	22 x 3mm Prego 10 x 10	06	3051
J	14 x 4mm Sapata Deslizadora	06	8112
K	Corrediça 300mm BIGFER	01	7312
L	Pistão 40N	01	3612
M	Cantoneira 18x18x12mm	02	1447
N	Tapa Furo	08	

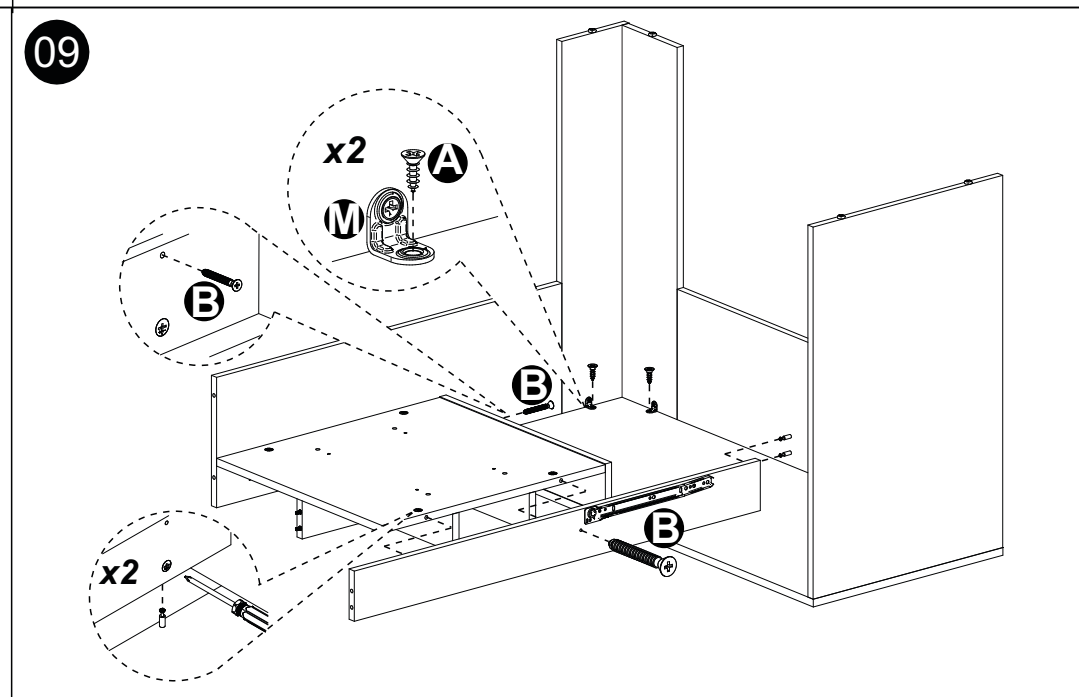
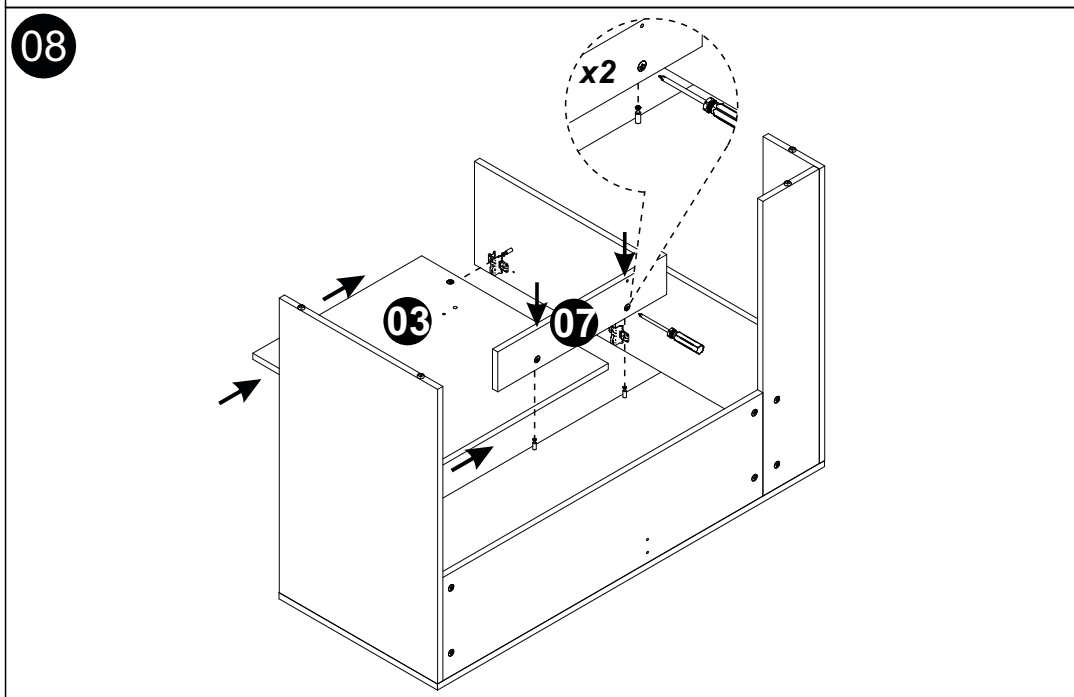
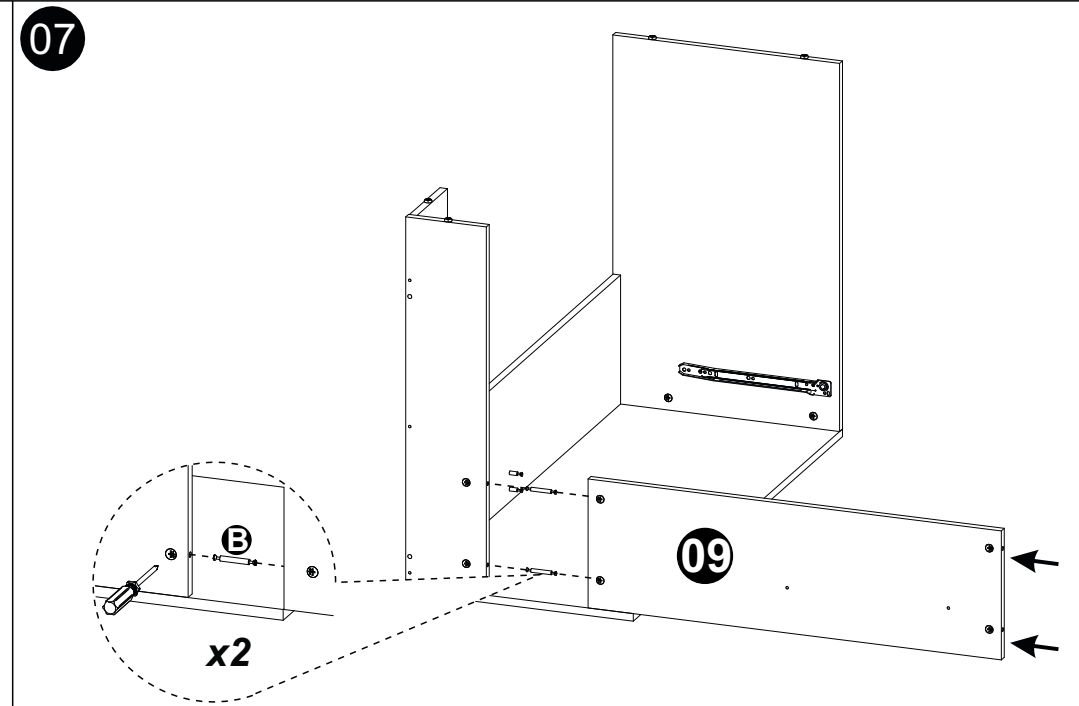
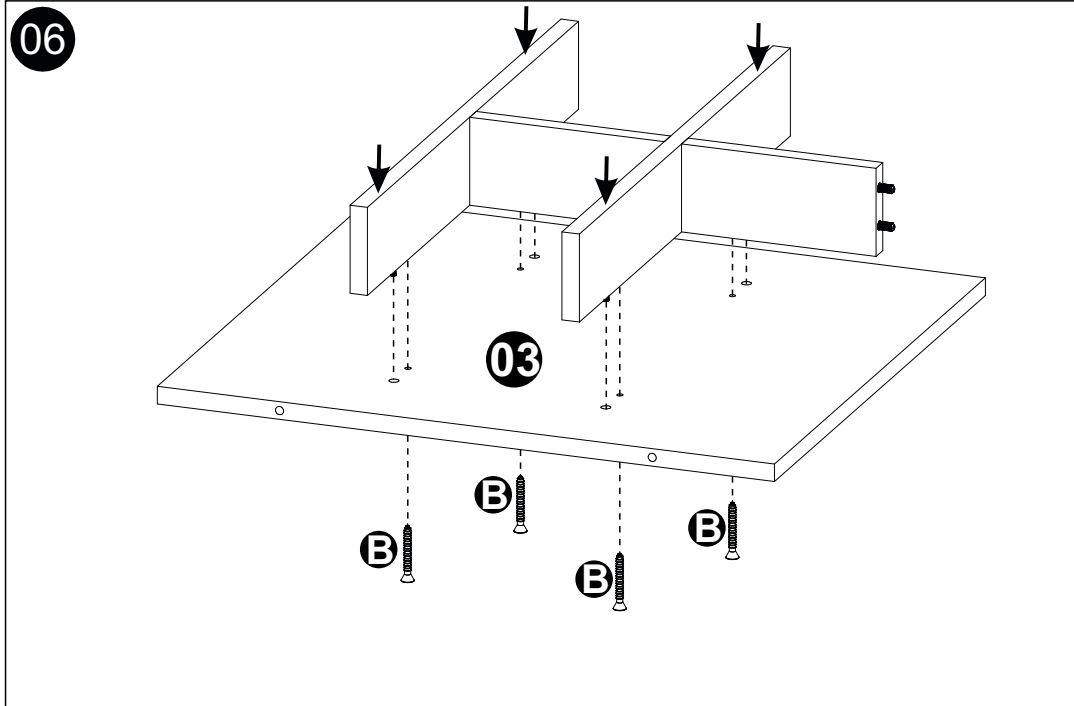
Ferramentas | Tools | Herramientas

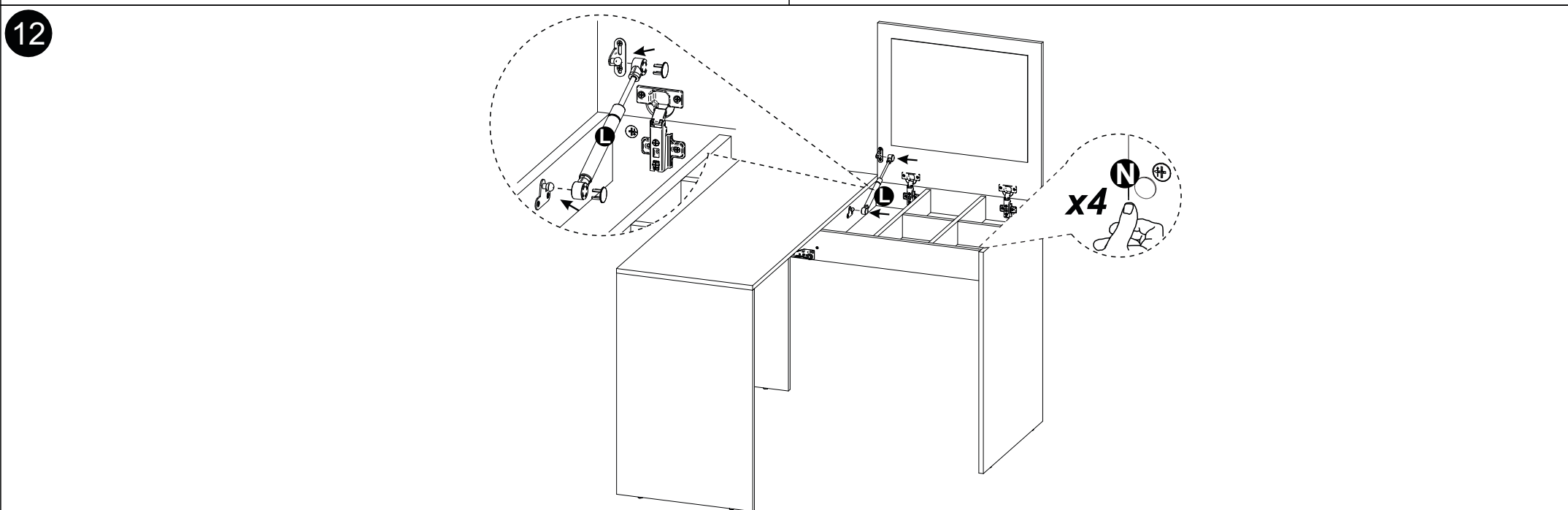
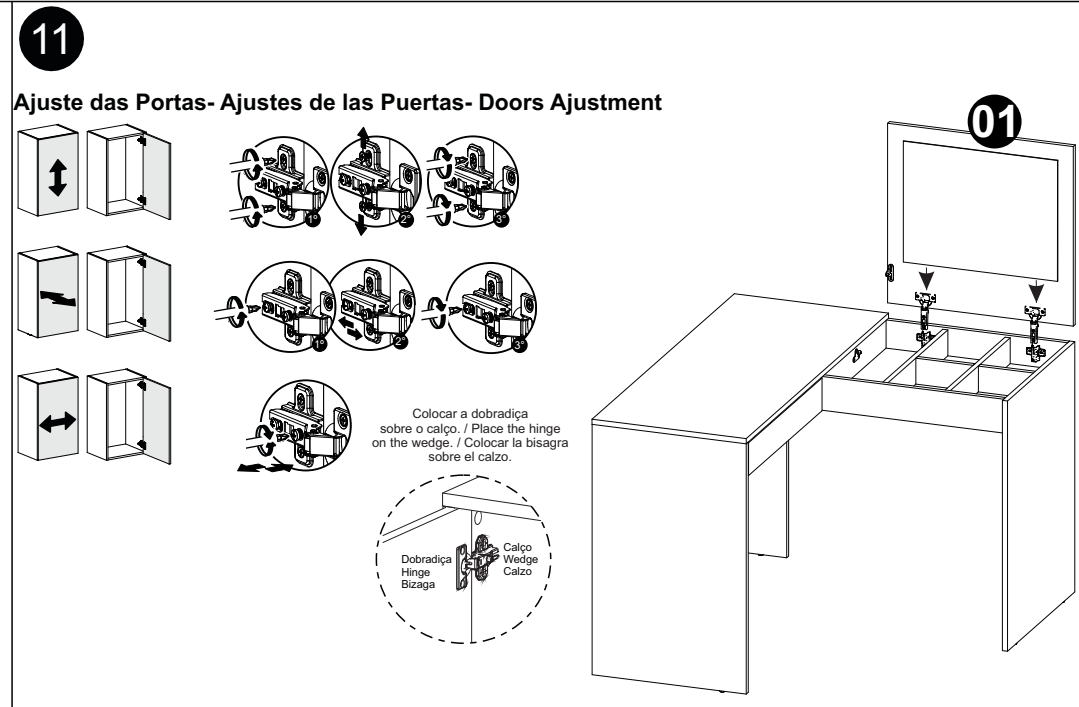
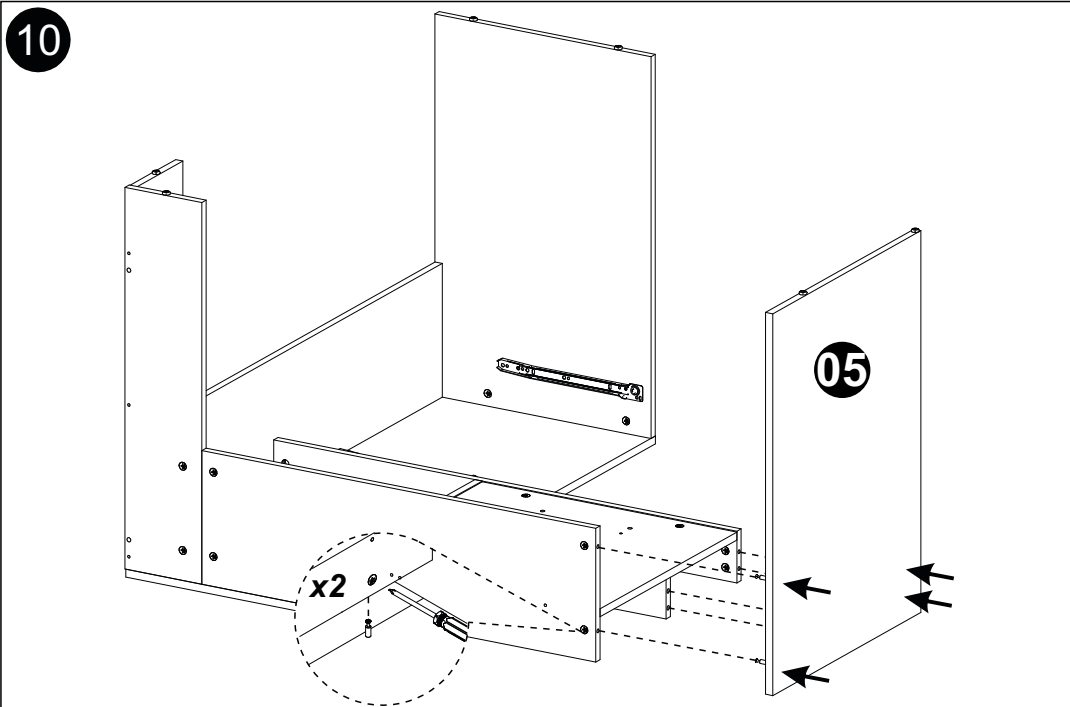


01

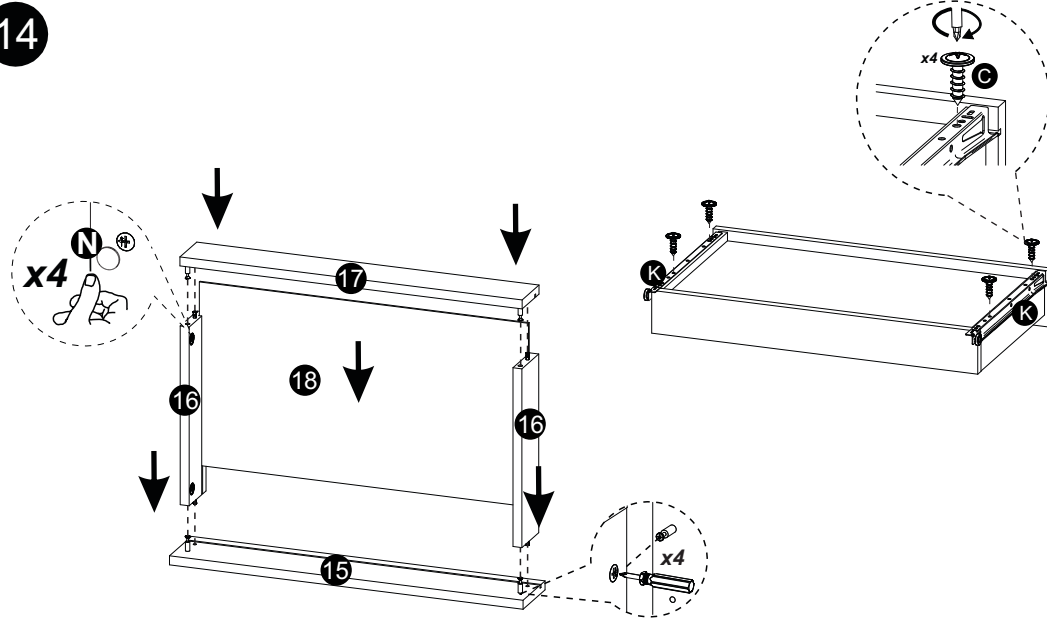








14



15

