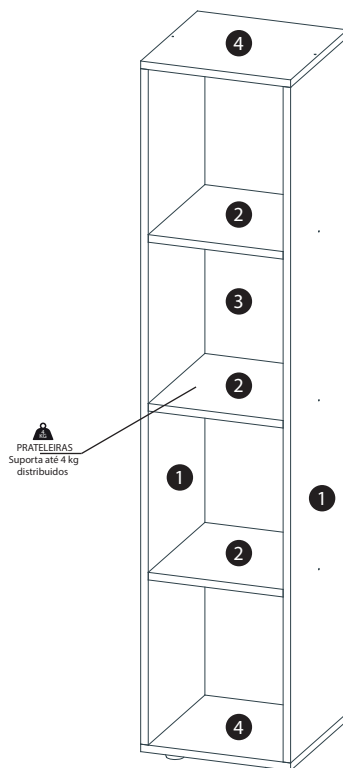


### IDENTIFICAÇÃO DAS PARTES

Nº	NOME DA PEÇA	DIMENSÃO	QTD.	CÓDIGO
1.	Lateral / Tampo / Base	134x30cm	2	5033011601
2.	Prateleiras	27x30cm	3	5033011602
3.	Fundo	136,5x29,5cm	1	5033011603
4.	Base / Pés	30x30cm	2	5033011604



### MATERIAIS QUE ACOMPANHAM O KIT

LETRA	NOME DA PEÇA	QTD.	DESENHO	CÓDIGO
A.	Cavilha Ø6x30mm	20 und		063021
B.	Parafuso 3,5x40mm	10 und		354021
C.	Parafuso 3,5x25mm	06 und		352521
D.	Sapata Ø40x20mm	06 und		4020B21
E.	Tapa-furo	10 und		206B21
F.	Prego 10x10mm	40 und		101021

### LIMPEZA E CONSERVAÇÃO

1. Use somente flanela umedecida com água.
2. Não utilize qualquer produto que possa agredir o móvel; tais como produtos a base de álcool, oleosos e palha de aço.
3. Se for necessário movimentar o móvel, não o arraste, esvazie-o totalmente e puxe-o pela base ou em local próximo à mesma.
4. Não exponha o móvel à umidade, luz solar ou qualquer outra forma de calor e nunca deixe-o em contato com a água.
5. Seguindo as instruções, seu móvel terá uma duração maior.



**m ó v e i s**

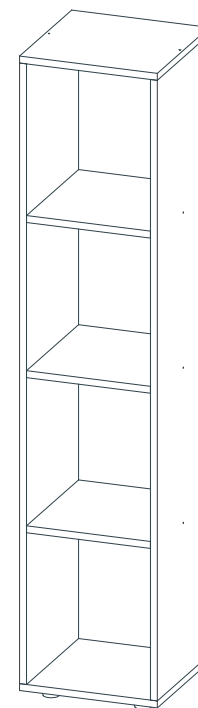
A drd móveis agradece a você, cliente,  
por escolher e adquirir um dos produtos de nosso portfólio.

Estante Marselha | Produto produzido por DRD |  
Rua Professora Ester Scholl, 381 | CEP: 89930-000 | 24.287.808/0001-60



**m ó v e i s**

## MANUAL DE MONTAGEM ESTANTE MARSELHA



VERTICAL

NOTA!  
Este móvel pode ser  
montado na horizontal  
ou vertical.

HORIZONTAL

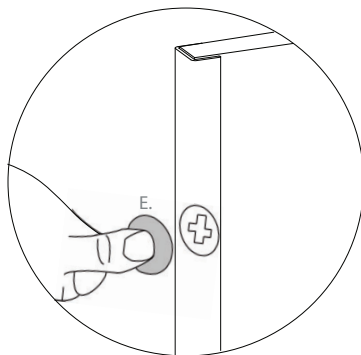
### REQUISITOS PARA A MONTAGEM



#### ATENÇÃO:

- É recomendado a conferência das peças antes da montagem.  
Caso haja alguma divergência de medidas, não prossiga com a  
montagem do produto; por favor entre em contato com seu  
lojista!

Para finalizar, cole os tapa-furos (E) em todas as cabeças de parafusos aparentes.

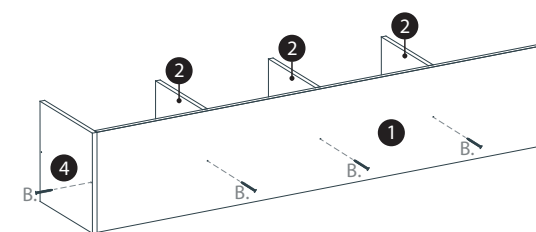
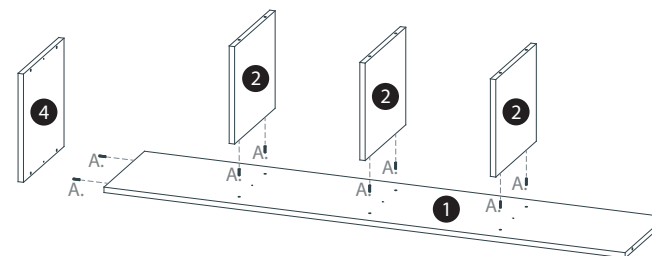


## Montagem nicho

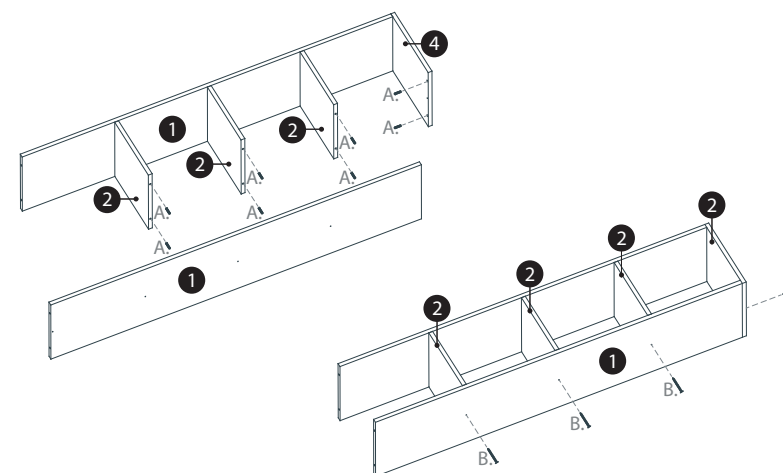
A montagem desse produto deve ser feita deitada em um lugar plano e livre de abrasão. Recomendamos usar a própria embalagem do produto como base para a montagem.

01. Faça a identificação das peças "1", "2" e "4".

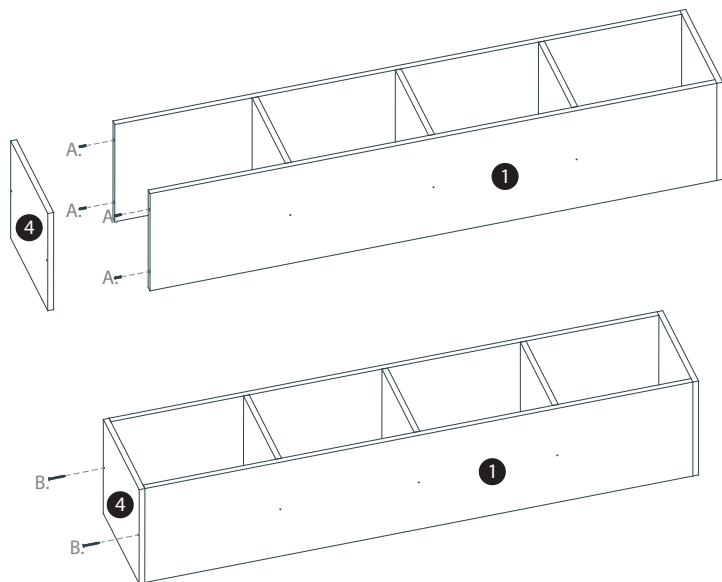
Insira as cavilhas (A) nas peças "1" e "2", e encaixe as peças "2" e "4" na peça "1". Para fixação, utilize parafusos 3,5x40mm (B).



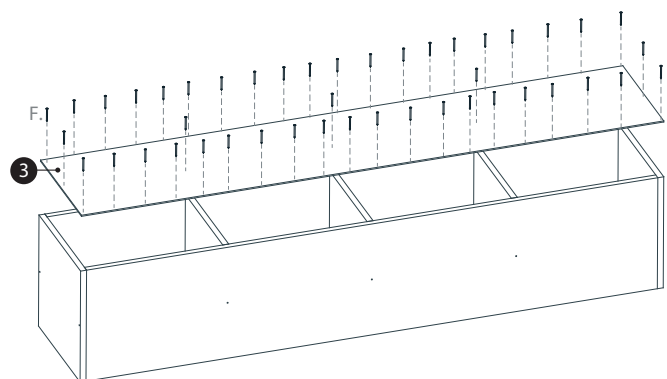
02. Insira cavilhas (A) nas peças "2" e "4", montadas no passo anterior. Após, faça o encaixe da peça "1" restante e parafuse com parafusos 3,5x40mm (B).



03. Insira cavilhas (A) nas peças "1" montadas nos passos anteriores. Após, encaixe a peça "4" restante e parafuse com parafusos 3,5x40mm (B).



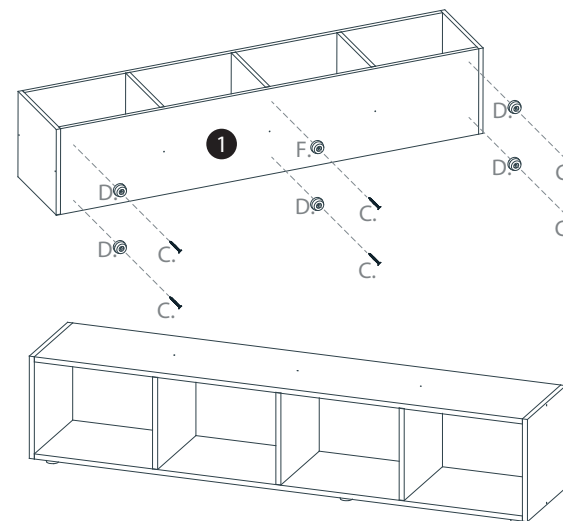
04. Para a montagem do fundo (3), posicione-o sobre a estrutura montada e faça a pregação da peça com os pregos (F) que acompanham o kit de montagem.



## Montagem sapatas

A estante Marselha pode ser utilizada na vertical ou na horizontal, dessa forma, duas opções de montagem das sapatas são possíveis:

Para o uso horizontal, são necessárias 6 sapatas para apoiar o móvel. Para montá-las, posicione-as sobre a peça "1" e parafuse-as com parafusos 3,5x25mm (C).



Para o uso vertical, são necessárias 4 sapatas para apoiar o móvel. Para montá-las, posicione-as sobre a peça "4" e parafuse-as com parafusos 3,5x25mm (C).

