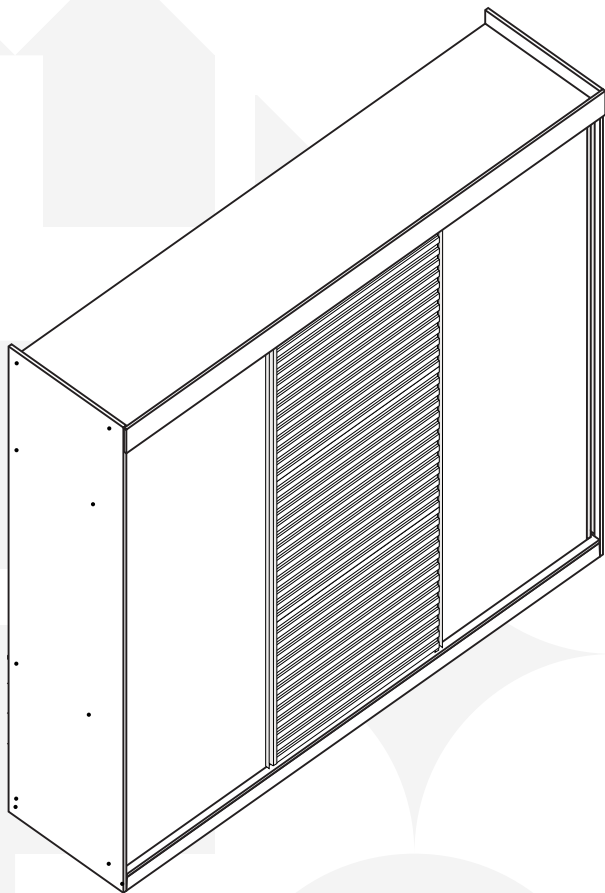


madeiramadeira
CABECASA



**GUARDA ROUPAS
CASAL SAMAMBAIA**

Conheça nossos
produtos CabeCasa

CabeCasa

Casa e Decoração por MadeiraMadeira

Caber é fazer dar certo.

E para caber na sua vida, criamos a CabeCasa.

Ao invés da gente dizer o que cabe

Fomos perguntar para quem sabe: você, cliente Madeira.

Agora cabe no bolso, cabe na vida

Cabe o que você quiser que caiba.

Cabe em casa.

CabeCasa é a primeira marca original MadeiraMadeira, conheça nossa loja:



+ de **10 anos**
de mercado




+ de **8 mil**
entregas por dia



+ de **5 milhões**
de clientes

Como trocar seu produto

Para caber na sua vida, tem que caber mais transparência. Se o seu produto CabeCasa chegou com algum defeito, você tem 7 dias para solicitar a troca, saiba como agora mesmo.

- 1** Tenha em mãos: as fotos das peças com defeito; nome; código (como está aqui no manual) e quantidade de peças com defeito
- 2** Acesse o chat em nosso site, clicando no ícone 
- 3** Selecione o seu pedido, e depois a opção "Quero trocar um produto".
- 4** Pronto, agora é só preencher as informações e enviar. Vamos entrar em contato por e-mail e te dar todas as instruções.

CABE NO BOLSO • CABE NA VIDA • CABE EM CASA

Garantia Cabecasa

A MadeiraMadeira garante que o produto está isento de defeitos de material e fabricação durante período de tempo a contar partir do recebimento do produto com a assinatura de recebimento do mesmo:

- 90 dias (garantia legal) - Abrange o acabamento de peças, defeitos de costura, revestimentos, partes e peças sujeitas a desgaste natural. Neste tipo de garantia o cliente deve acionar o canal de vendas no qual fez a compra.
- Produtos com 2 anos (garantia estrutural) - Estão inclusos aqui, defeitos estruturais que possam comprometer o correto funcionamento do produto.
- Produtos com 5 anos (garantia estrutural) - Estão inclusos aqui, defeitos estruturais que possam comprometer o correto funcionamento do produto.

O presente termo e as garantias aplicam-se apenas ao território nacional.

Solicitação da Garantia

Aconselhamos que a caixa deva ser aberta no momento do recebimento do produto e que a qualidade do mesmo seja verificada, desta forma podemos solucionar eventuais problemas o mais rápido possível. Ocorrendo algum problema dentro do prazo de 90 dias, o consumidor deve entrar em contato com o canal de vendas seguindo as orientações do mesmo.

Em casos de garantia superior a 90 dias, o consumidor deve entrar em contato com a central de atendimento ao cliente através da área www.madeiramadeira.com.br/central-de-ajuda ou www.madeiramadeira.com.br/garantia-cabecasa, que lhe trará as orientações necessárias.

A MadeiraMadeira caberá a responsabilidade de realizar uma análise prévia do produto através de fotos e vídeos, em caso de parecer positivo (comprovado defeito) a empresa arcará com custo de transporte envio de peças e produtos. É reservado o direito da empresa de reter o produto ou a(s) peça(s) danificada(s). Com a comprovação de defeito no produto, a MadeiraMadeira poderá optar pela substituição total ou parcial de peças. Esta se reserva no direito de realizar os serviços de reposição de partes de peças e componentes que constatem satisfatoriamente a existência de defeito de material ou de manufatura. Se, no momento em que ocorrer a assistência o mesmo produto ou seus materiais não estiverem disponíveis, a empresa poderá substituí-los por de igual qualidade e valor equivalentes a nova linha de produção.

Perda de Garantia

Fica determinado que a garantia perderá efeito nos casos:

- Desgaste em parte e/ ou peças e acabamento decorrentes de uso intenso ou exposição a condições extremas, incluindo, mas não se limitando a exposição ao frio e calor intensos, luz direta do sol, chuva, umidade excessiva, maresia, entre outros;
- Danos causados durante o transporte, quando estes não tiverem sido executados pela MadeiraMadeira e, principalmente, não há cobertura de danos decorrentes de transportes e mudanças de endereço do cliente;
- Danos decorrente da má utilização do produto, esforços indevidos ou qualquer uso diverso daquele orientado pela MadeiraMadeira, bem como no caso de montagem em desacordo com o manual de instruções ou no caso de o cliente ou prestador de serviços por este contratado, vir a realizar alterações na estrutura ou acabamento do produto diferente da forma como o produto foi entregue;
- Não há cobertura por danos causados por descuido, limpeza e/ou manutenção em desacordo com as instruções repassadas pela MadeiraMadeira ou no caso de danos causados por prestadores de serviços de limpeza ou conserto contratados pelo cliente;
- Não se aplica a danos causados por materiais corrosivos como ácidos, solventes, tintas e fluidos corporais;
- Danos causados por acidentes, quedas, sinistros, ataques de pragas ou agentes da natureza. Ou ainda danos decorrentes de corrosão devido a falta de limpeza, manutenção com produtos inadequados ou conservação em lugares diversos daqueles indicados pela MadeiraMadeira (excetuados os produtos destinados ao uso nestas condições);
- Esta garantia não cobre afrouxamento de tecido ocorrido com o uso e pelo desgaste natural do tecido bem como pela deformação do enchimento ou espuma e pelo desalinhamento de costuras eventualmente advindas com o tempo de uso;
- Produtos enviados a título de amostra não são cobertos por garantia.
- Produtos sem Nota Fiscal não possuem garantia.

CABE NO BOLSO • CABE NA VIDA • CABE EM CASA

Prepare-se para a montagem

IMPORTANTE - LEIA CUIDADOSAMENTE - RETENHA PARA REFERÊNCIA FUTURA

- Confira as peças, componentes e se já tem em mãos as ferramentas necessárias.
- Para proteger seu móvel, coloque as peças sobre um tapete.
- Para realizar a montagem são necessárias 02 pessoas. Convide sua família ou amigos pra montar com você.

Para realizar a montagem você vai precisar dessas ferramentas:



Se ficar alguma dúvida, é só falar com a gente pelo chat do site.

Atenção!

Grau de dificuldade de montagem **AVANÇADO**











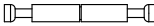












Contrate nosso serviço profissional de montagem, é só apontar a câmera do seu celular para o QR Code ao lado ou chamar o número (41) 9877-0911 no whatsapp.



Faça utilização da régua abaixo para medir as ferragens.



LISTA DE FERRAGENS

REF.	DESCRIÇÃO	ILUSTRAÇÃO	QTD
A	PARAFUSO 4X40 CAB. CHATA PHILIPS		50
B	PORCA PLÁSTICA CILINDRICA 12×12		28
C	SUORTE TUBO OBLONGO PLÁSTICO		6
D	CAVILHA 8X30MM		108
E	CAVILHA 8X60MM		6
F	PARAFUSO 3X25 CAB. FLANGEADO		76
G	SAPATA L 19X17X8MM Ø2		8
H	PARAFUSO 3X16 CAB. CHATA PHILIPS		76
I	CANTONEIRA SUPORTE TRIANGULAR C/ ABA		64
J	CANTONEIRA 18×18 (ZB)		6
K	PINO HASTE DUPLA SEM ANEL 63MM		2
L	PARAFUSO 3,5X14 CAB. CHATA PHILIPS		114
M	TAPA FURO ADESIVO PAPEL 15MM		24
N	TAPA FURO ADESIVO PAPEL 22MM		24
O	PARAFUSO MINI-FIX		20
P	TAMBOR MINI-FIX Ø14,9X11		24
Q	CANTONEIRA 4 FUROS (04.04.083)		4
R	TRILHO TELESCÓPICO LIGHT 350mm		6
S	TUBO CABIDEIRO OBLONGO 744mm		2
T	TUBO CABIDEIRO OBLONGO 839mm		1
U	PERFIL I PLÁSTICO 1752mm		3
V	KIT RODIZIOS 2 PORTAS CORRER		2
X	KIT RODIZIOS 1 PORTA CORRER		1

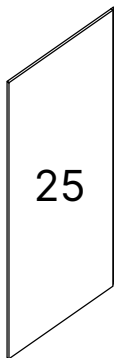
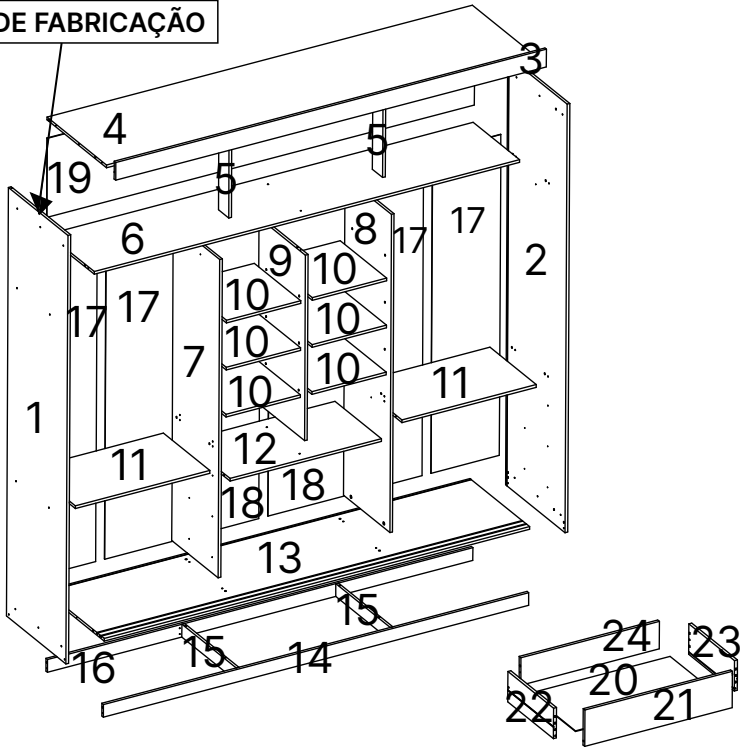
LISTA DE PEÇAS

Nº PEÇA	CÓD. FORNECEDOR	DESCRIÇÃO	QTD	DIMENSÕES (mm)			PESO UNT (KG)
				COMP.	LARG.	ESP.	
1	160426E	LATERAL ESQUERDA	1	2350	580	15	12,9
2	160425E	LATERAL DIREITA	1	2350	580	15	12,9
3	160436E	VISTA	1	2420	97	15	2,21
4	160438E	TAMPO	1	2390	580	15	13,1
5	160429E	TRAVESSA MALEIRO	2	421	100	15	0,4
6	160432E	MALEIRO	1	2390	452	15	10,2
7	160421E	DIVISÃO ESQUERDA	1	1745	452	15	7,45
8	160420E	DIVISÃO DIREITA	1	1745	452	15	7,45
9	160431E	DIVISÓRIA NICHOS	1	1017	452	15	4,35
10	160433E	PRATELEIRA NICHOS	6	417	452	15	1,8
11	160428E	PRATELEIRA GAVETA	2	755	452	15	3,22
12	160427E	PRATELEIRA CENTRAL	1	850	452	15	3,63
13	160437E	BASE	1	2390	580	15	13,1
14	160434E	RODAPÉ DIANTEIRO	1	2390	70	15	1,58
15	160430E	TRAVESSA RODAPÉ	2	529	70	15	0,35
16	160435E	RODAPÉ TRASEIRO	1	2390	70	15	1,58
17	160441E	FUNDO VERTICAL MENOR	4	1759	383	3	1,45
18	160440E	FUNDO VERTICAL MAIOR	2	1759	431	3	1,68
19	160439E	FUNDO SUPERIOR	1	2402	433	3	2,25
20	160424E	FUNDO GAVETA	6	714	407	3	0,62
21	160422E	FRENTE GAVETA	6	745	180	15	1,27
22	159588E	LATERAL GAVETA ESQUERDA	6	400	150	15	0,567
23	159589E	LATERAL GAVETA DIREITA	6	400	150	15	0,567
24	160423E	TRASEIRA GAVETA	6	700	136	15	0,9

OPCIONAL

Nº PEÇA	CÓD. FORNECEDOR	DESCRIÇÃO	QTD	DIMENSÕES (mm)			PESO UNT (KG)
				COMP.	LARG.	ESP.	
24	F41004	PORTA LISA	3	2168	802	20	20,3
25	F41005	PORTA RIPADA	3	2168	802	20	18,8
26	F41006	PORTA RIPADA COM ESPELHO	3	2168	802	20	28,3

DATA DE FABRICAÇÃO



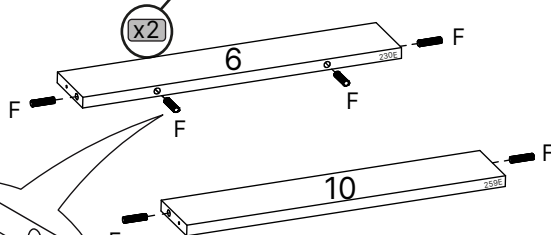
ATENÇÃO!

Dependendo do modelo você receberá portas lisas, ripadas ou ripadas c/ espelho (25/26/27).

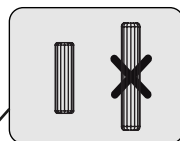
Como utilizar esse manual:

1

Indica a quantidade de peças iguais utilizadas nesse passo



Aviso de atenção para quando temos ferragens muito similares no produto.



Indica a quantidade de ferragens iguais utilizadas nesse passo



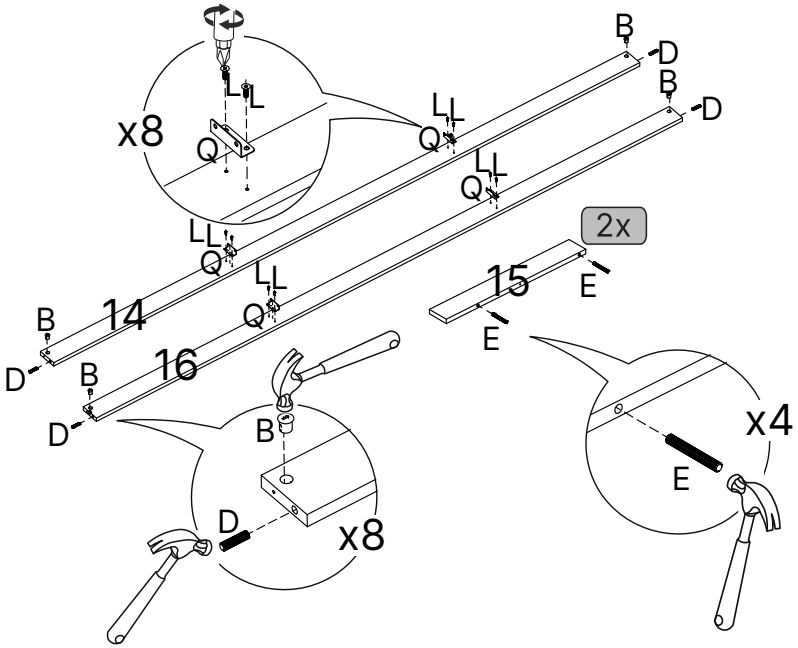
Todas as peças são identificadas com uma referência. Na lateral do passo a passo você encontra o número da peça seguido pelos 4 últimos dígitos da referência que estará impressa na peça. Como no exemplo abaixo

6. 9230 / 10. 2592

LISTA DE PEÇAS

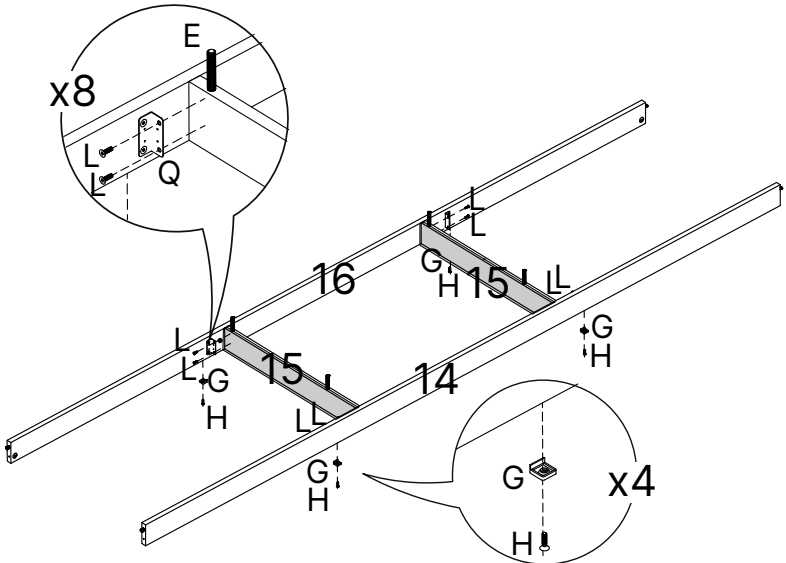
Nº PEÇA	CÓD. FORNECEDOR	DESCRIÇÃO	QTD	DIMENSÕES (mm)			PESO UNT (KG)
				COMP.	LARG.	ESP.	
6	159230E	RODAPÉ FRONT/TRAS	3	420	80	15	0,9

1

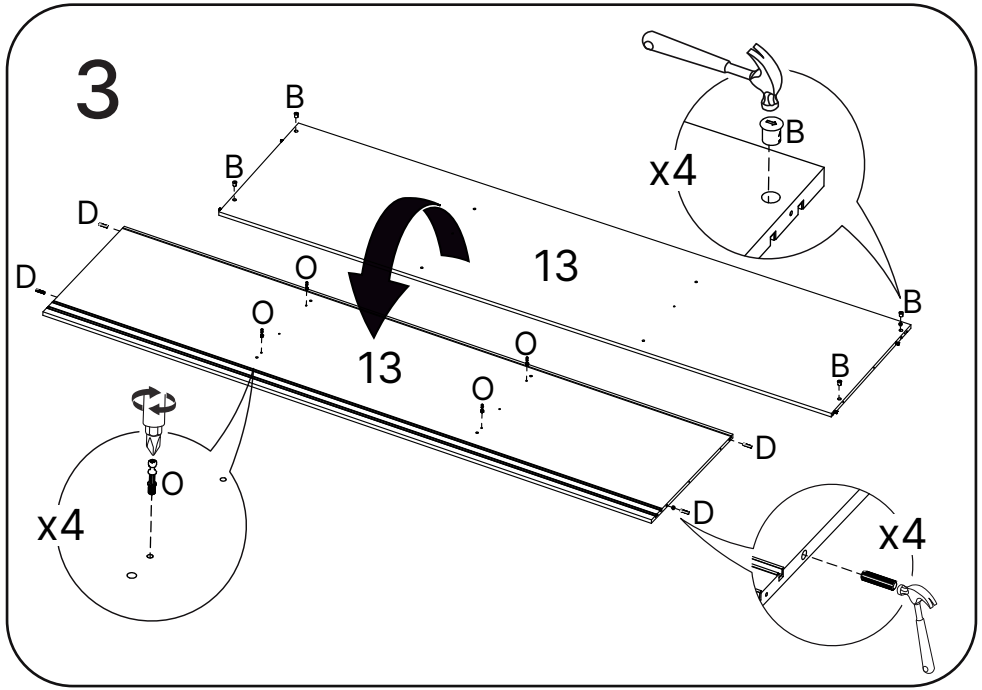


14. 0434 / 15. 0430 / 16. 0435

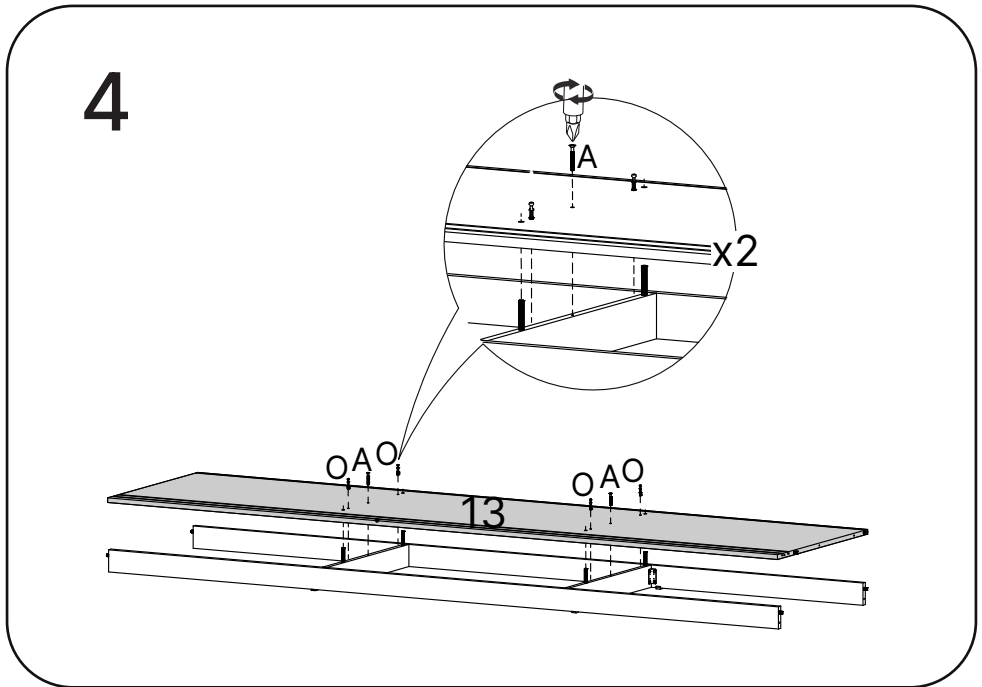
2



14. 0434 / 15. 0430 / 16. 0435

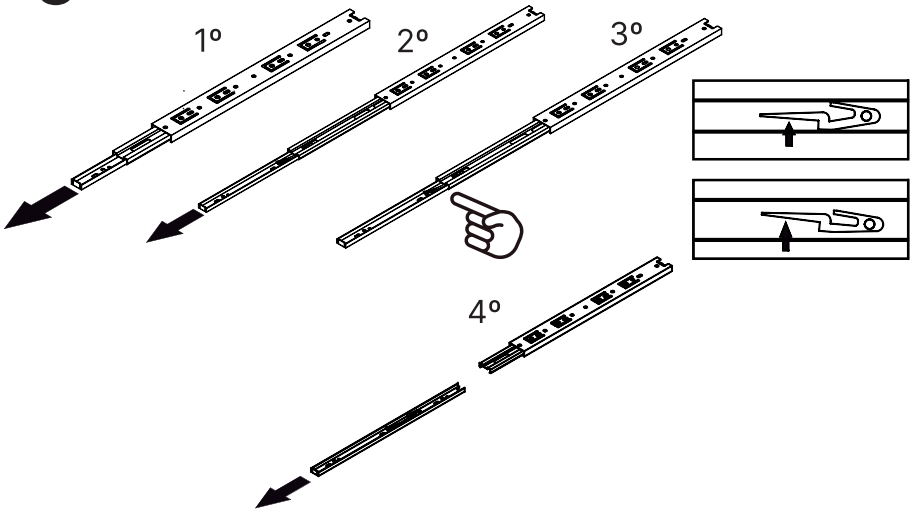


13. 0437

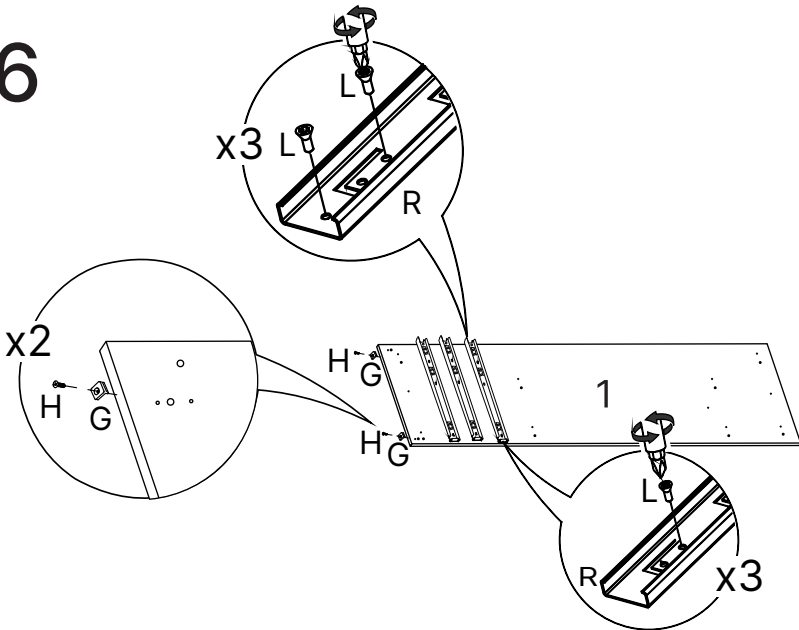


13. 0437

5

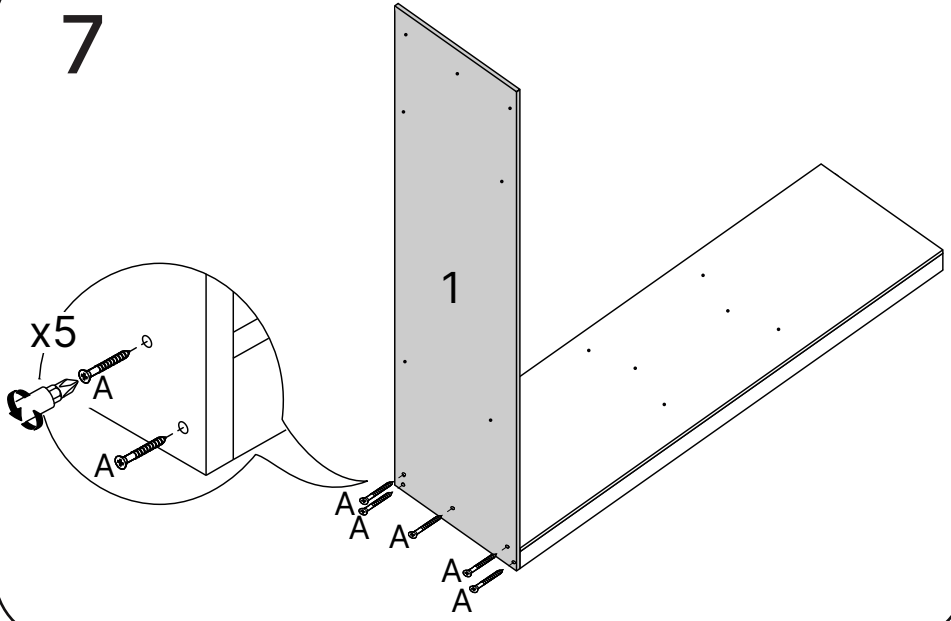


6



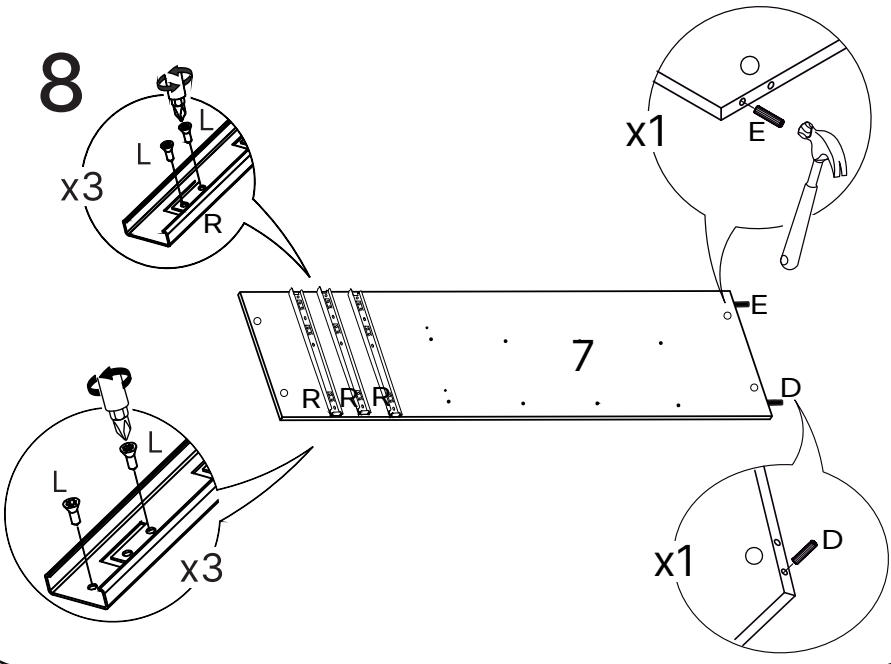
1.0426

7



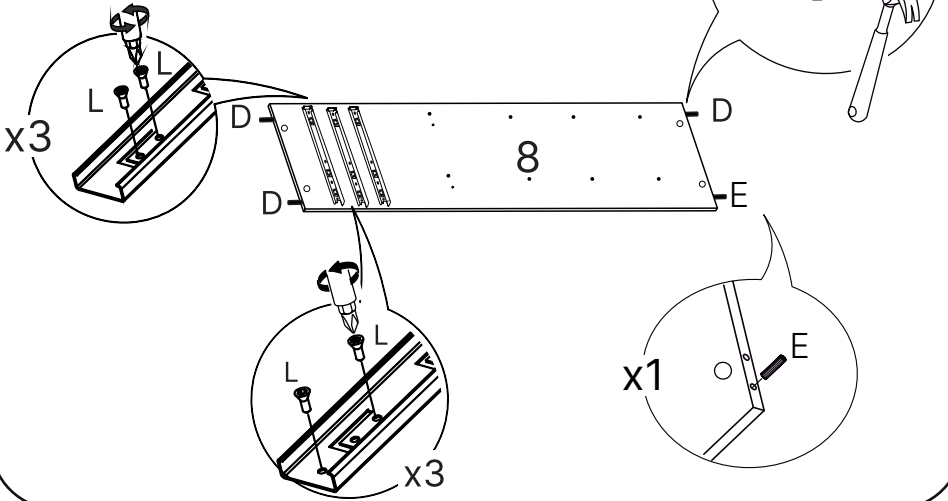
1.0426

8



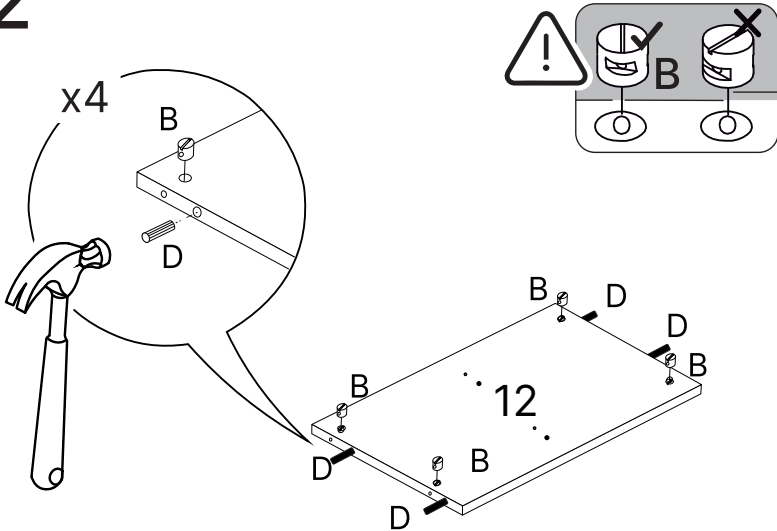
7.0421

11



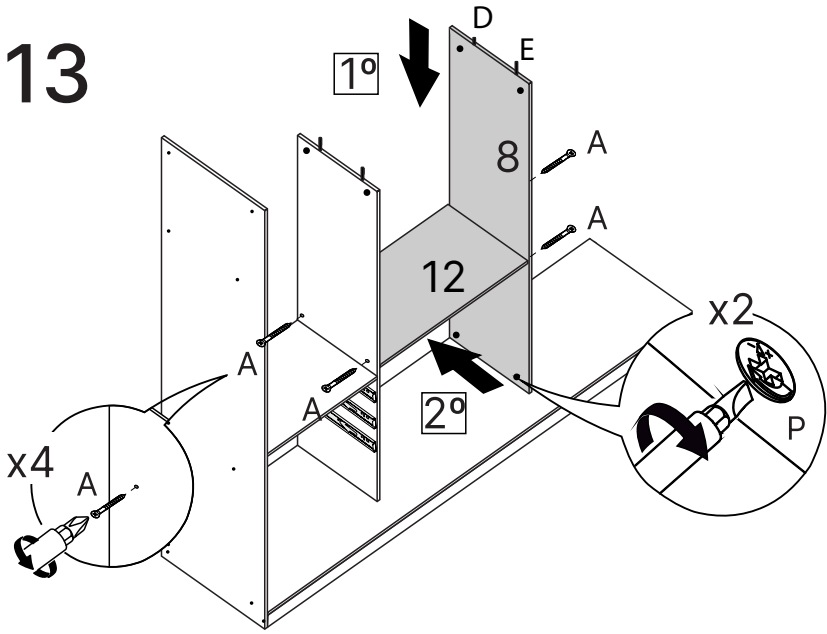
8. 0420

12



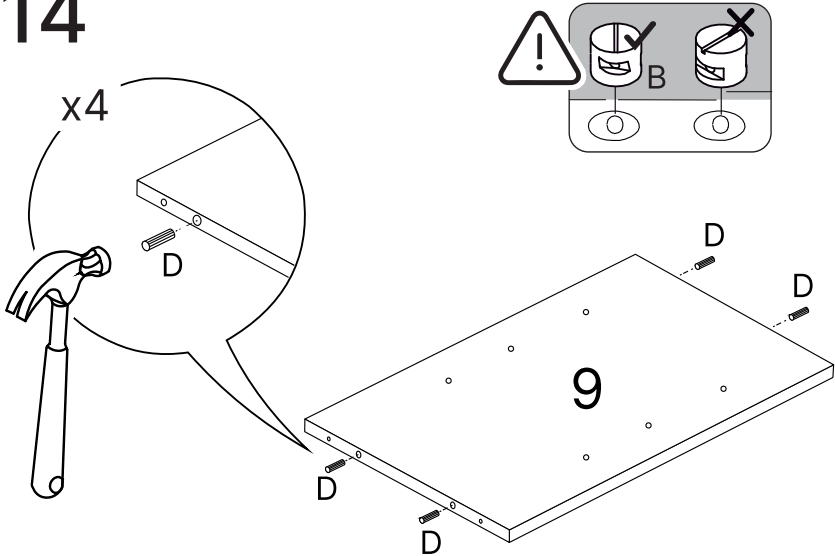
12. 0427

13



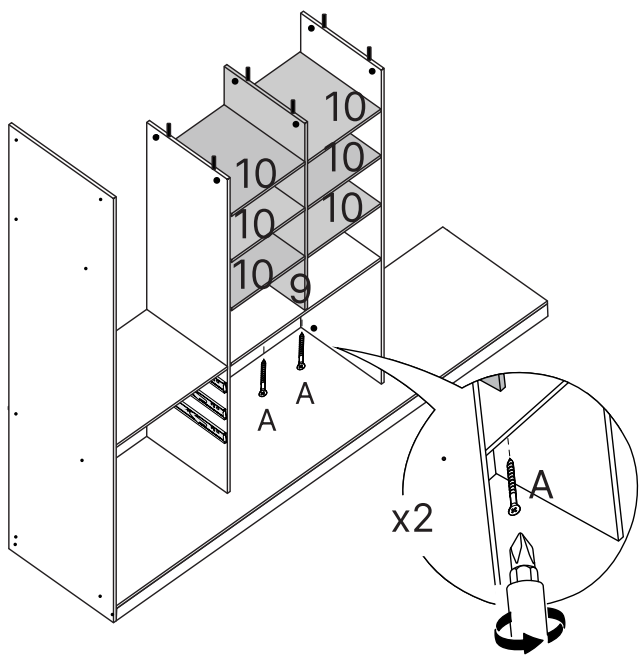
8. 0420 / 12. 0427

14



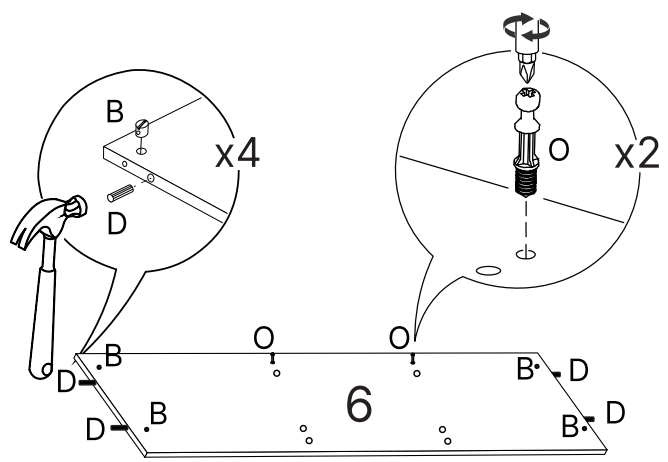
9. 0431

15

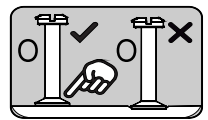
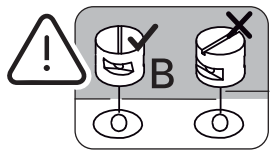


9. 0431 / 10. 0433

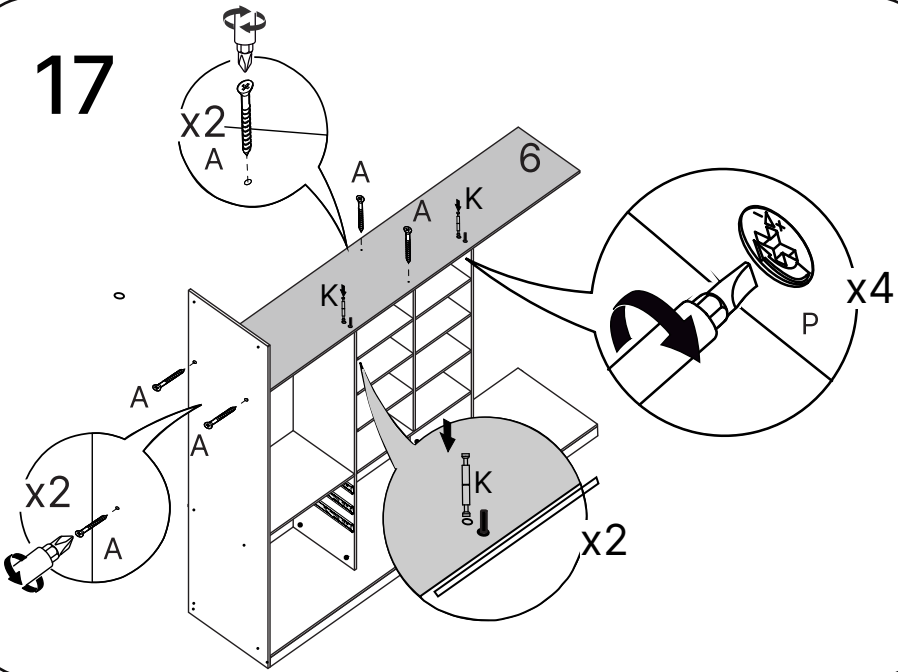
16



6. 0432

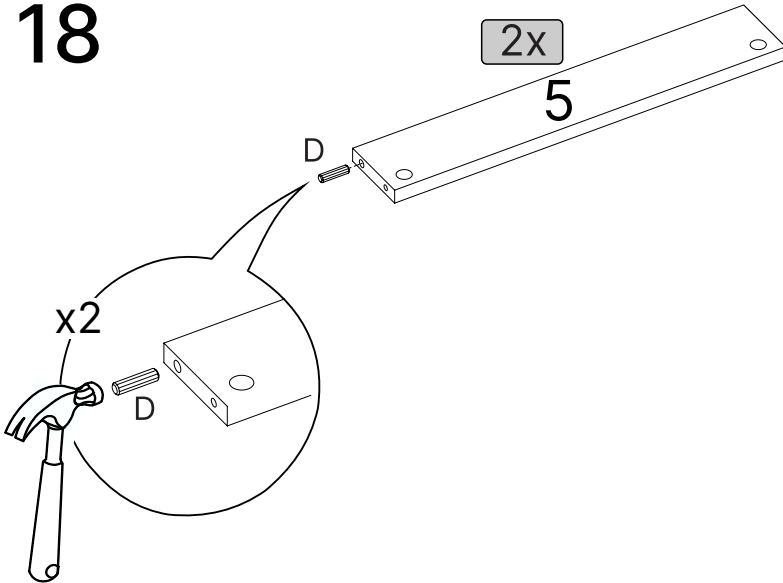


17



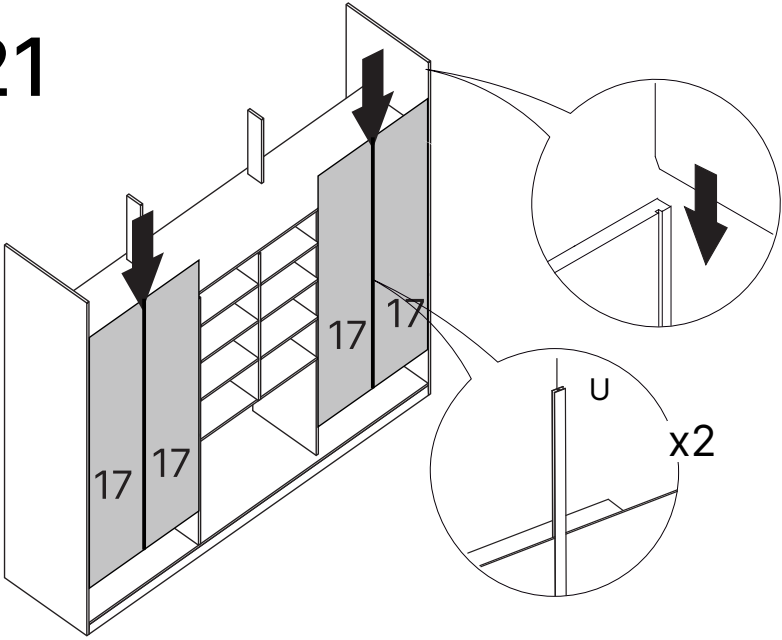
6. 0432

18



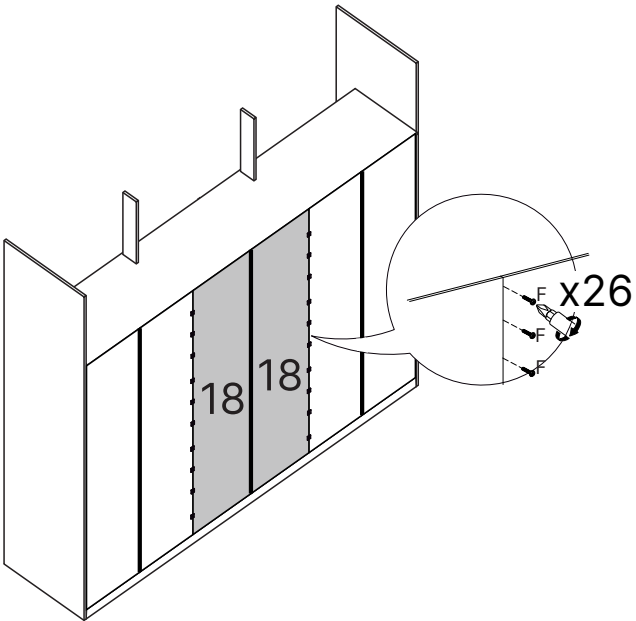
5. 0429

21



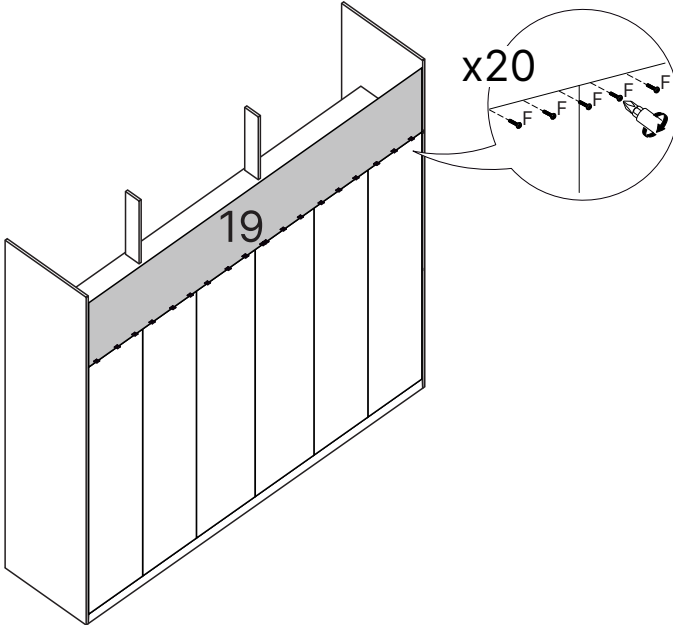
17. 0441

22



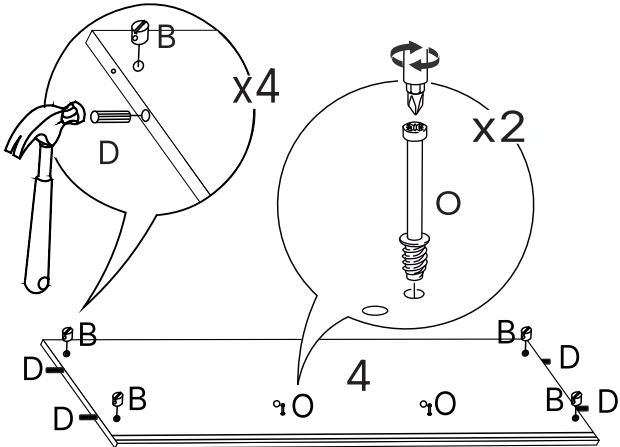
18. 0440

23

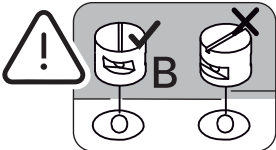


19. 0439

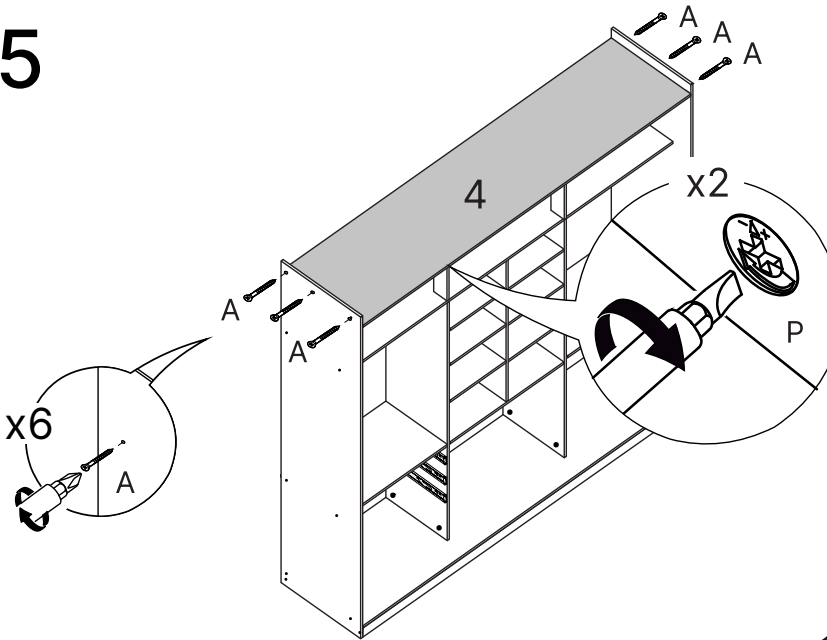
24



4. 0438

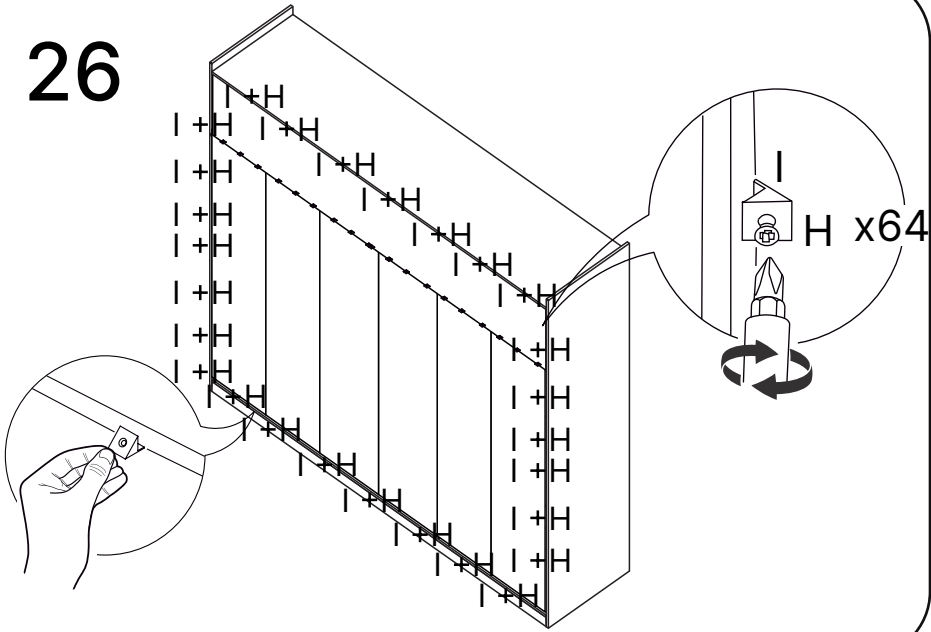


25

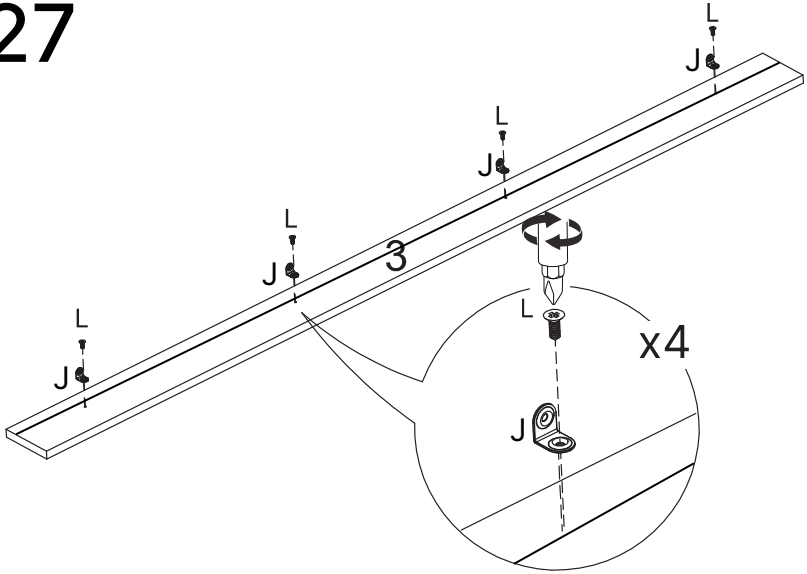


4. 0438

26

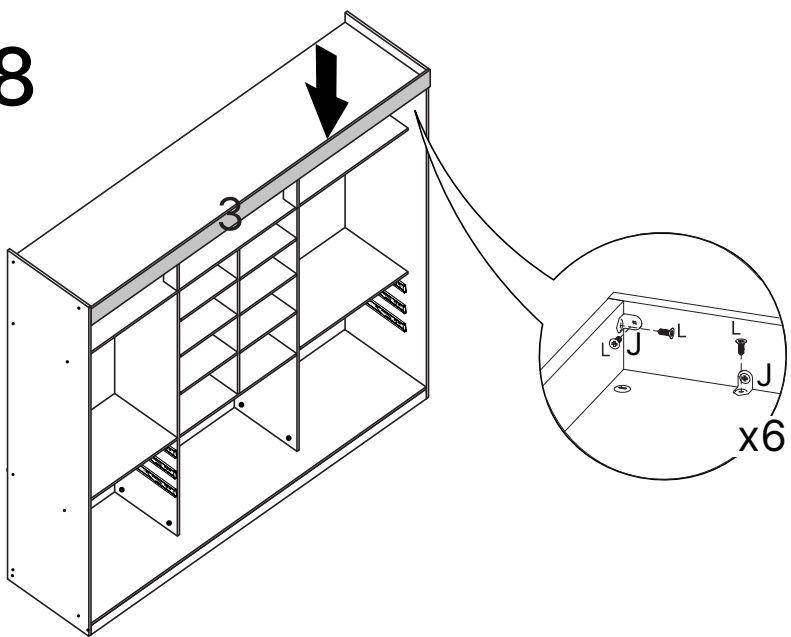


27



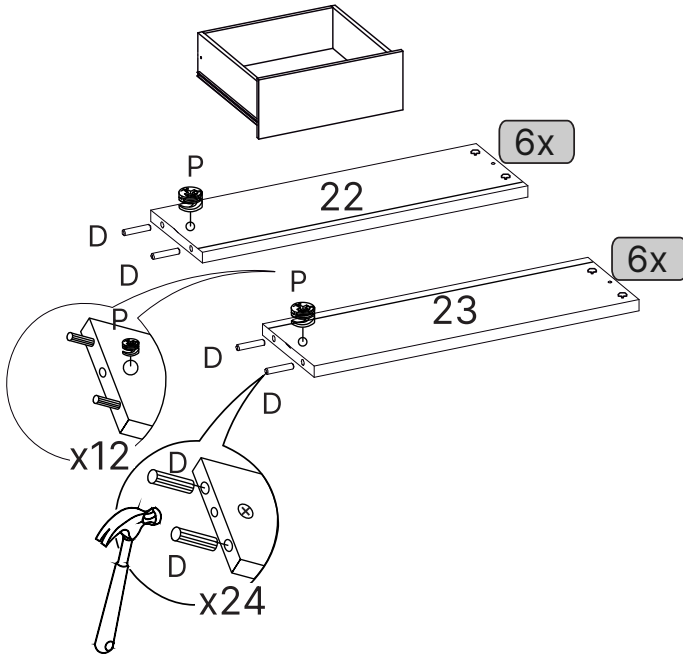
3. 0436

28



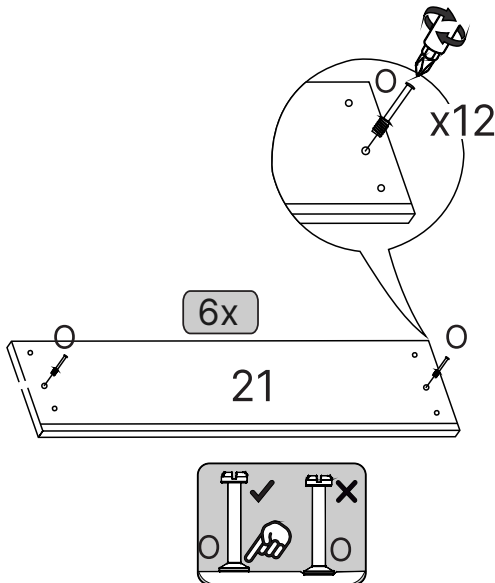
3. 0436

29



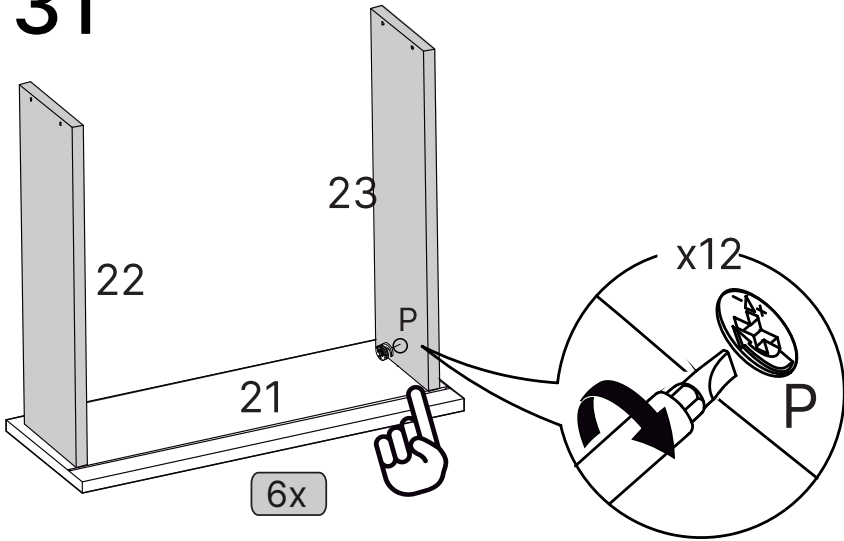
22. 9588 / 23. 9589

30



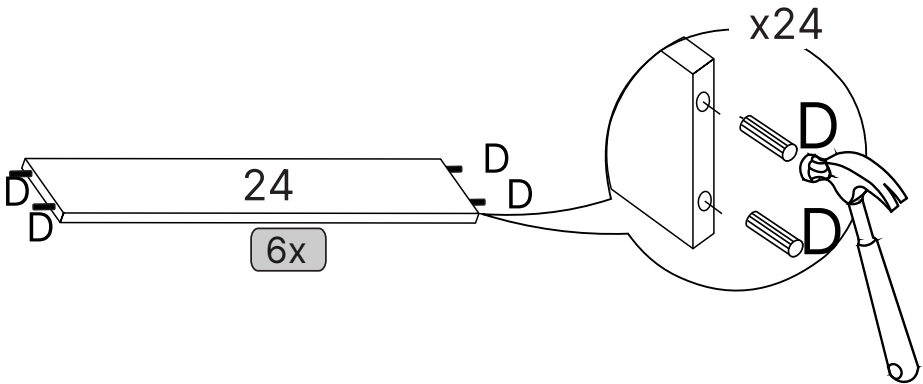
21. 0422

31



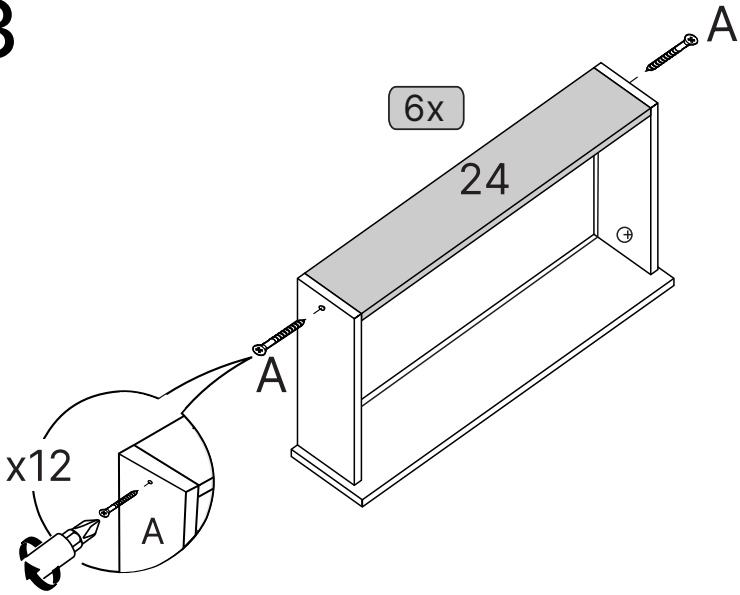
22. 9588 / 23. 9589

32



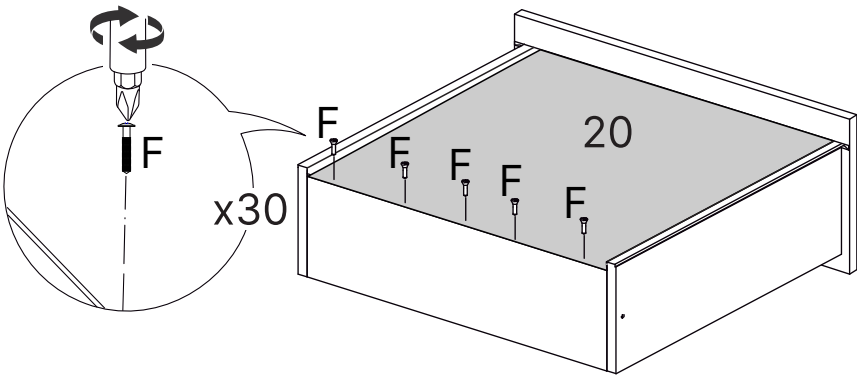
24. 9589

33



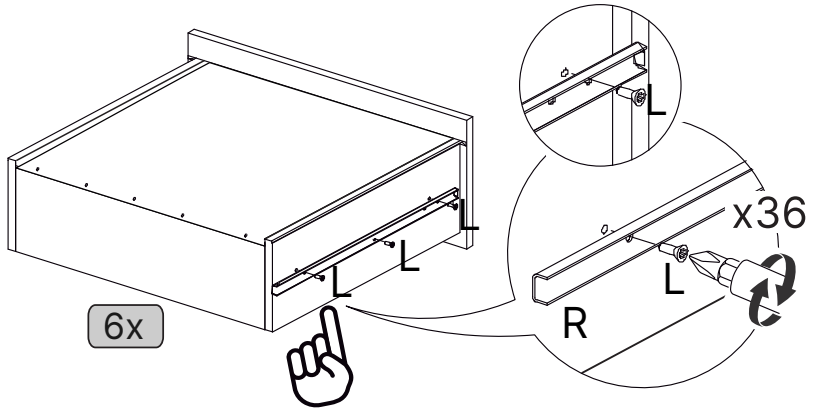
24. 0423

34

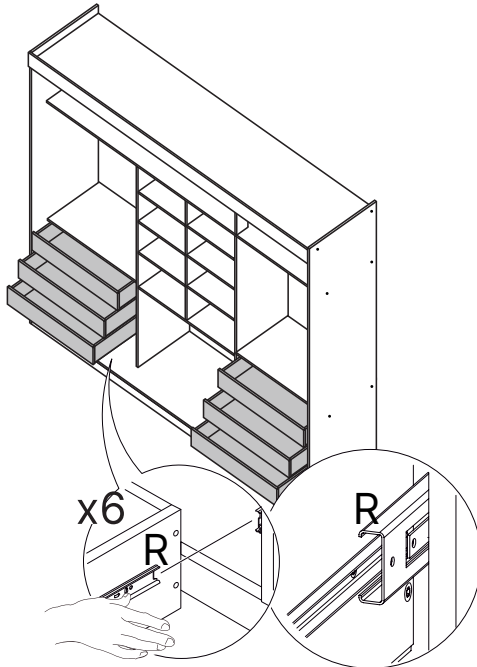


20. 0424

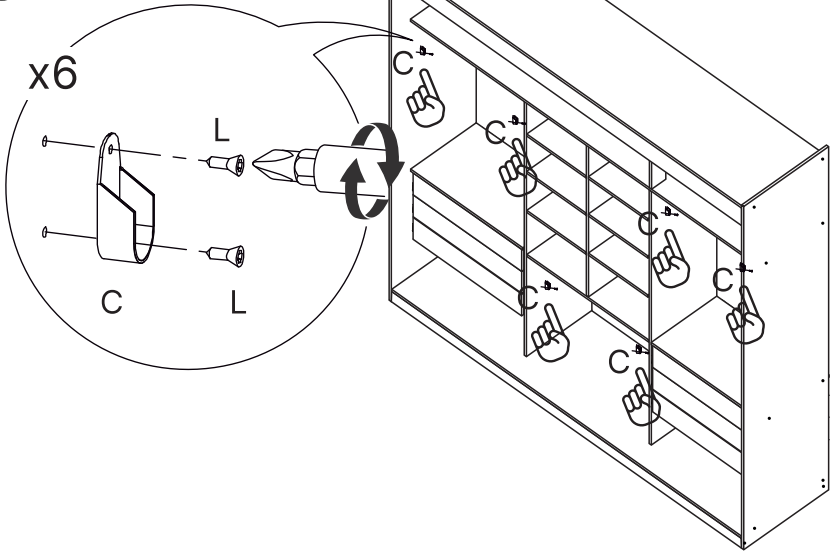
35



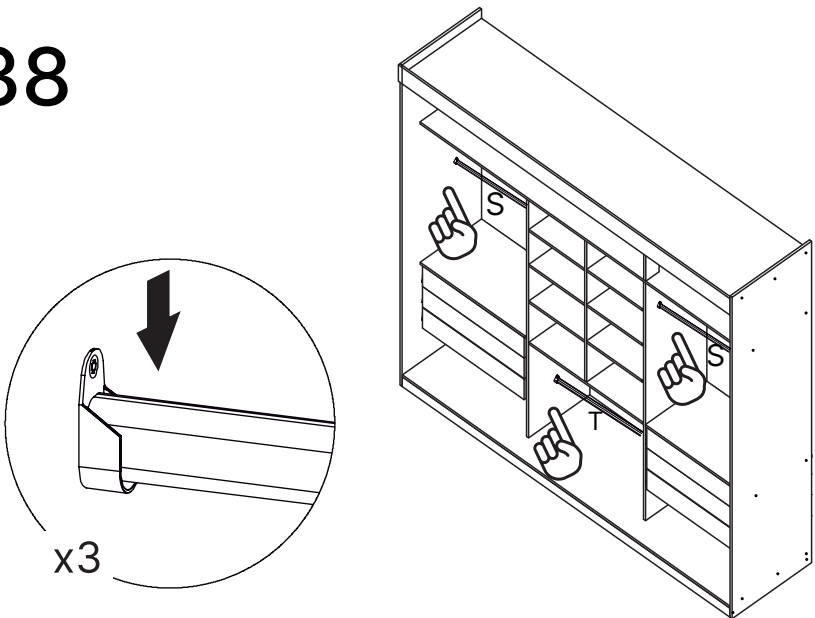
36



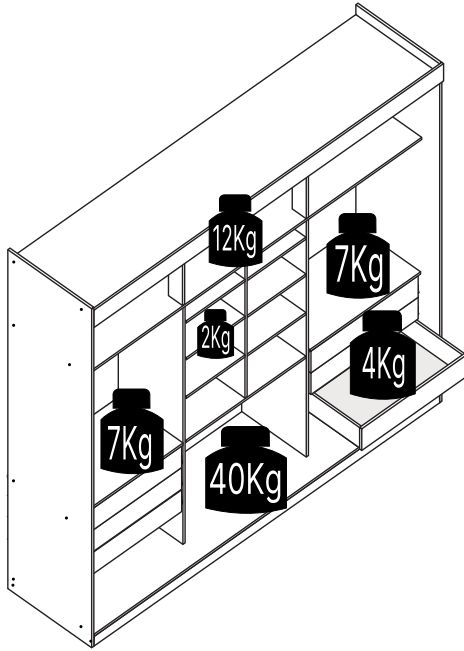
37



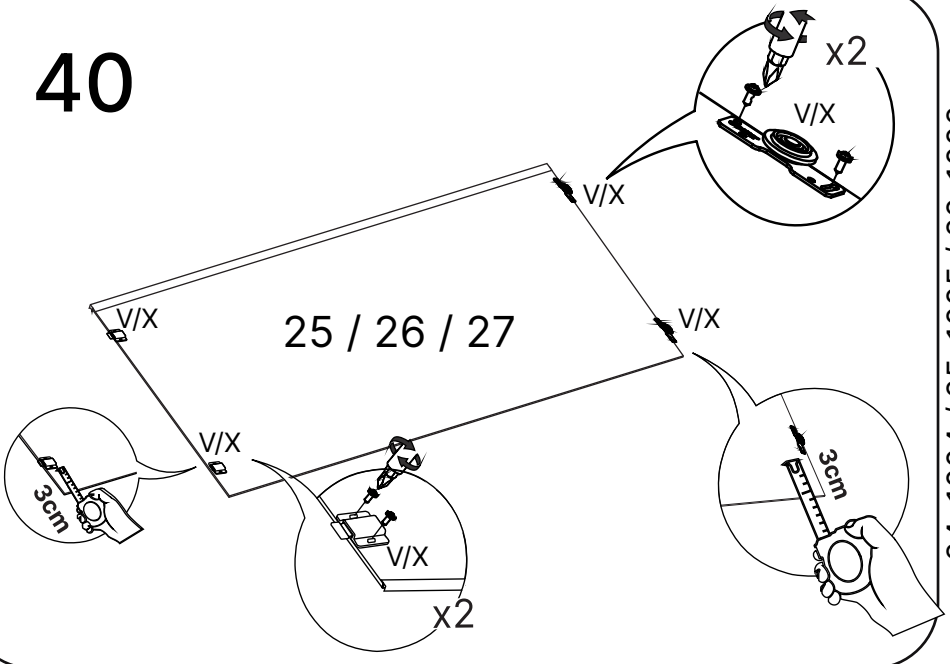
38



39

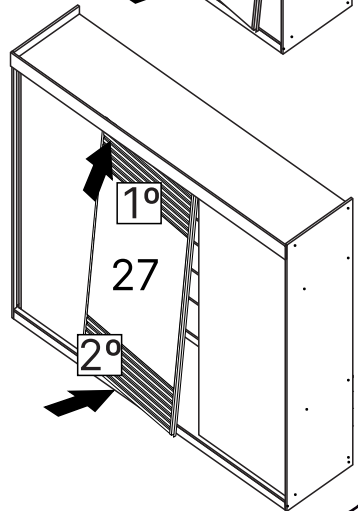
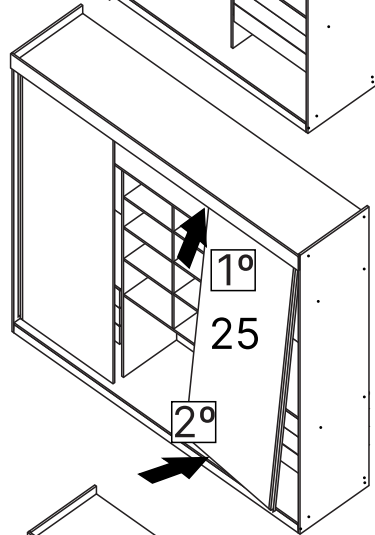
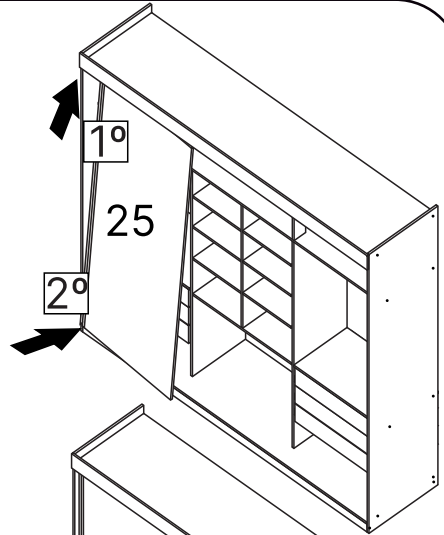
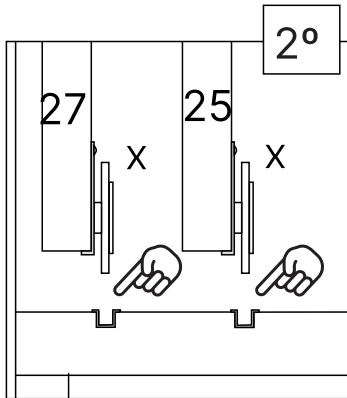
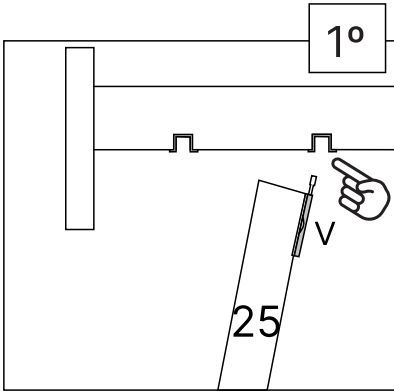


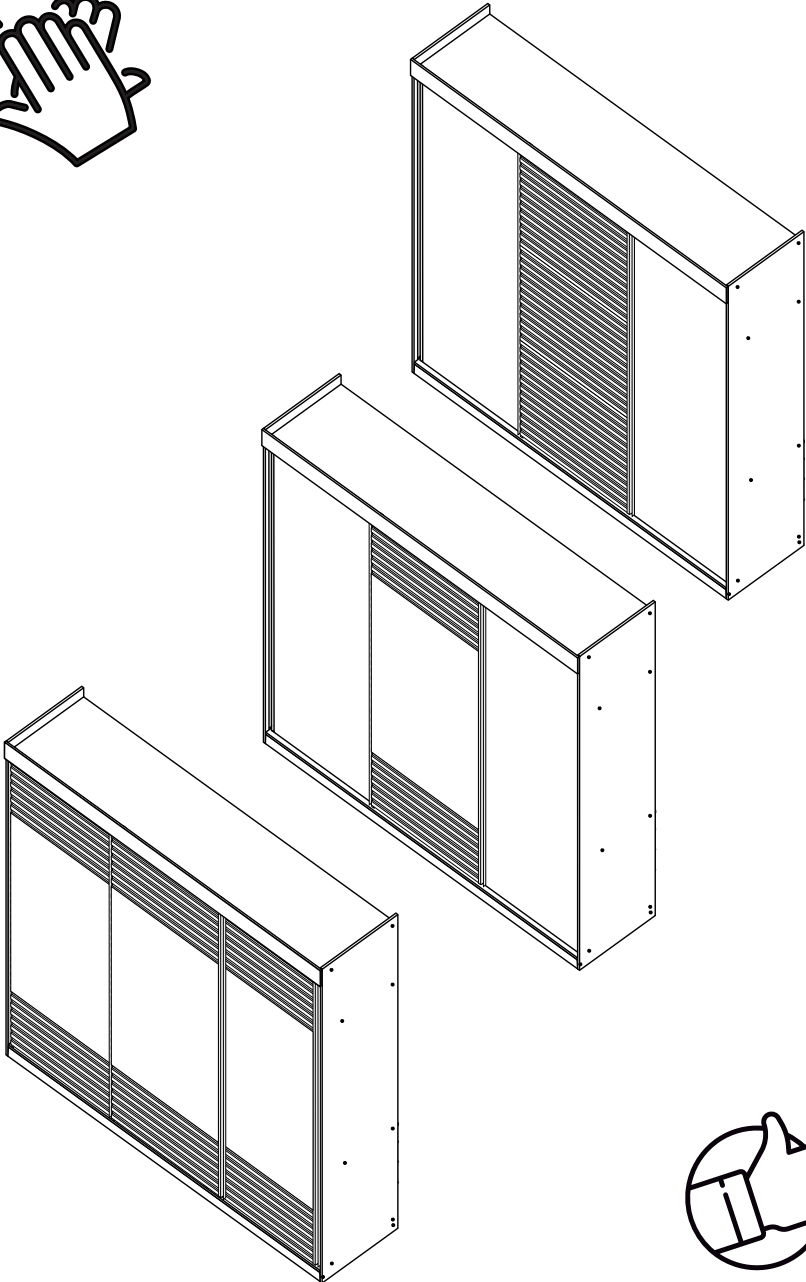
40



24. 1004 / 25. 1005 / 26. 1006

41







madeira
madeira
GABE
GASA

PH-4101
V.01

Agora que você já comprou o seu móvel, ele merece ser montado do jeito certo.

Erros de montagem causam mais de **60%** dos danos em móveis.

Por que contratar?

Tranquilidade do **início ao fim** da montagem



PROFISSIONAIS QUALIFICADOS

Especialistas certificados na **MadeiraMadeira Serviços**.



FERRAMENTAS PROFISSIONAIS

que **protegem** seus móveis.



AGENDAMENTO EM 24 HORAS

escolha a data e o turno **ideais para** você.



GARANTIA DE 3 MESES

de cobertura **completa**.

Mais de 1 MILHÃO DE MONTAGENS
★ com avaliação **4.7** ★

Mariana S., São Paulo

"Chegaram no horário e montaram tudo rapidamente. Serviço incrível!"



Carlos R., Belo Horizonte

"Tentei montar sozinho e foi um desastre. Com a **MadeiraMadeira Serviços** ficou perfeito."



Ana P., Rio de Janeiro

"Agendamento ágil e **montagem pontual e perfeita**. Recomendo demais!"



Agende agora pelo QR Code

Madeira**Madeira** Serviços · Atendimento em todo o Brasil



Escaneie o QRCode